

GARANTIA E INSTRUÇÕES DE LIMPEZA E CONSERVAÇÃO

GARANTÍA E INSTRUCCIONES DE LIMPIEZA Y MANTENIMIENTO / WARRANTY AND CLEANING AND CARE INSTRUCTIONS

Nosso produtos são garantidos por 90 dias contra defeitos de fabricação. Ao constatar um problema coberto pela garantia, entre em contato com a loja onde o produto foi comprado. Ela estará capacitada para atendê-lo da melhor forma diante de cada caso. Reclamações de garantia somente poderão ser atendidas se o termo de garantia for apresentado no ato de reivindicação, acompanhado de sua nota fiscal de compra.

Nuestros productos están garantidos contra defectos de fabricación por 90 días, a partir de la compra. Ao constatar un problema protegido por la garantía, póngase en contacto con la tienda donde se adquirió el producto. Ella estará capacitada para atenderlo de la mejor manera de acuerdo con cada caso.

Our products are guaranteed against manufacturing defects for 90 days from the date of purchase. When you find a problem covered by the warranty, please contact the store where the product was purchased. The store is able to serve you in the best way in each case.

Exclusões:
Desgaste natural ou danos causados por água, maresia, ferrugem, incêndio, calor, cupins e pragas em geral. Montagem, manutenção e uso inadequado. Não cumprimento das recomendações técnicas do esquema. Montagens e desmontagens após a primeira instalação. Instalações elétricas e outras afins.

Importante
A Linea Brasil não autoriza nenhuma pessoa, loja ou entidade assumir em seu nome qualquer outra garantia que não conste no certificado. A fabricante reserva-se no direito de efetuar nos produtos eventuais modificações que considerar necessárias, sem prejudicar as características essenciais. Os produtos terão peças de assistência para reposição no período de 1 ano a contar de sua retirada do mercado, desde que haja matéria-prima equivalente, observando o dispositivo no Art.32 da Lei 8.078/90 (Cód. Defesa do Consumidor). O atendimento para produtos fora de linha é feito por programação especial, através da loja revendedora sob aprovação de consulta prévia ao fabricante.

Exclusões:
Desgaste natural o daños causados por agua, niebla salina, óxido, fuego, calor, termitas y plagas en general. Mantenimiento y uso inadecuado. Incumplimiento de las recomendaciones técnicas del esquema. Montaje y desmontaje tras la primera instalación. Instalaciones eléctricas y otras similares.

Importante
Linea Brasil no autoriza a ninguna persona, tienda o entidad a asumir in su nombre cualquier otra garantía que no figure en el certificado. El fabricante se reserva el derecho de efectuar en los productos eventuales modificaciones que considere necesarias, sin perjudicar las características esenciales. Los productos tendrán piezas de asistencia para reposición en el período de 1 año a partir de su retirada del mercado. La atención para productos fuera de línea es hecha por programación especial, a través de la tienda revendedora bajo aprobación de consulta previa al fabricante.

Exclusões:
Natural wear and tear or damage caused by water, sea spray, rust, fire, heat, termites and pests in general. Improper assembly, maintenance and use. Failure to comply with the technical recommendations of the scheme. Assembly and disassembly after the first installation. Electrical and other related installations.

Importante
Linea Brasil does not authorize any person, store or entity to assume on its behalf any other warranty that does not appear on the certificate. The manufacturer reserves the right to make in the products any modifications that it considers necessary without prejudice to the essential characteristics. The products will have replacement parts within one year of being withdrawn from the market. The service for off-line products is done by special programming, through the store reseller under prior consultation with the manufacture.

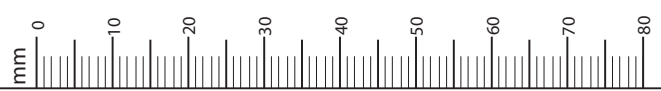
Para retirar o pó, utilize um pano seco, espanador ou aspirador. Se necessário, para uma limpeza mais efetiva, utilize um pano levemente umedecido com água. Evite materiais abrasivos, umidade e calor.

Para quitar el polvo, utilice un paño seco, un plumero o una aspiradora. Si es necesario, para una limpieza más eficaz, utilice un paño ligeramente humedecido con agua. Termine con una franela limpia y seca. Evite materiales abrasivos, humedad y calor.

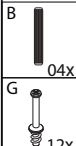
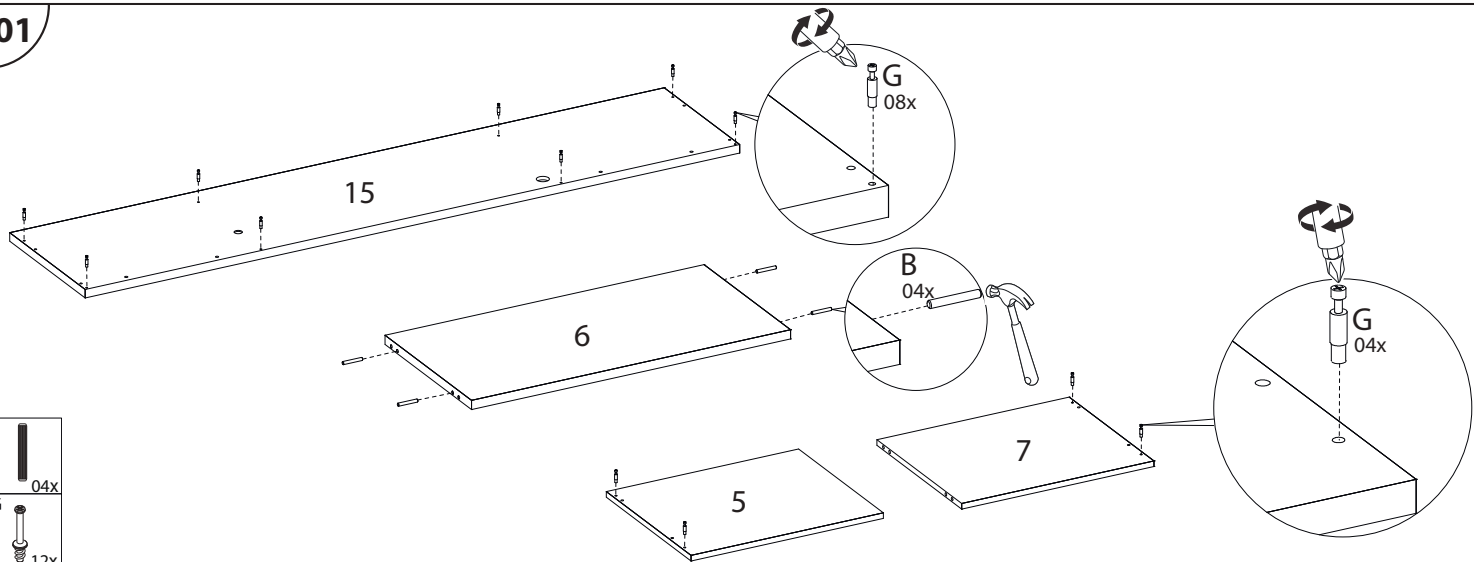
To remove dust, use a dry cloth, duster or vacuum cleaner. If necessary, for more effective cleaning, use a cloth slightly dampened with water. Finish with a clean, dry flannel. Avoid abrasive materials, humidity and heat.

VOLUME	ITEM	PEÇA	DESCRIÇÃO	DIMENSÕES (mm)		QUANTIDADE	
Caja	Artículo	Pieza	Descripción	Dimensión	Cantidad	Material	
BOX	Item	Part	Description	Dimension	Amount		
1	1	510547001	RODAPE FRONTAL ZÓCALO FRONTAL FRONT BASEBOARD	2000	110	15	1
1	2	510547002	RODAPE TRASEIRO ZÓCALO TRASERO REAR BASEBOARD	1967	110	15	1
2	3	510547003	RODAPE LATERAL ZÓCALO LATERAL SIDE BASEBOARD	336	110	15	2
2	4	510547004	RODAPE CENTRAL ZÓCALO CENTRAL CENTRAL BASEBOARD	301	110	15	3
1	5	510547005	BASE ESQUERDA BASE IZQUIERDA LEFT BASE	534	434	15	1
2	6	510547006	BASE CENTRAL BASE CENTRAL CENTRAL BASE	902	451	25	1
1	7	510547007	BASE DIREITA BASE DERECHA RIGHT BASE	534	434	15	1
1	8	510547008	LATERAL ESQUERDA LATERAL IZQUIERDA LEFT SIDE	432	350	15	1
1	9	510547009	LATERAL DIREITA LATERAL DERECHA RIGHT SIDE	432	350	15	1
1	10	510547010	DIVISAO ESQUERDA DIVISION IZQUIERDA LEFT DIVISION	435	365	15	1
1	11	510547011	DIVISAO DIREITA DIVISION DERECHA RIGHT DIVISION	435	365	15	1
2	12	510547012	PAINEL FUNDO PANEL FONDO BACK PANEL	902	340	15	1
1	13	510547013	TRAVESSA APOIO TAMPO TRAVESAÑO SOPORTE TAPA TOP SUPPORT CROSSBAR	902	30	25	1
1	14	510547014	TRAVESSA FUNDO TRAVESAÑO FONDO BOTTOM CROSSBAR	518	60	15	2
1	15	510547015	TAMPO TAPA TOP	2000	425	25	1
1	16	510547016	ACABAMENTO INFERIOR ACABADO INFERIOR BOTTOM FINISH	2000	110	15	1
1	17	510547017	FRENTE GAVETA FRENTE CAJÓN DRAWER FRONT	545	335	15	2
1	18	510547018	LATERAL ESQUERDA GAVETA LATERAL IZQUIERDA CAJÓN LEFT DRAWER SIDE	350	260	15	2
1	19	510547019	LATERAL DIREITA GAVETA LATERAL DERECHA CAJÓN RIGHT DRAWER SIDE	350	260	15	2
1	20	510547020	FUNDO GAVETA FONDO CAJÓN DRAWER BOTTOM	473	345	2.8	2
2	21	510547021	CONTRA FUNDO GAVETA CONTRAFONDO CAJÓN DRAWER BACK PANEL	463	258	15	2
2	22	510547022	APOIO GAVETA SOPORTE CAJÓN DRAWER SUPPORT	335	70	15	2
1	23	510547023	FUNDO LATERAL FONDO LATERAL SIDE BOTTOM	545	362	2.8	2

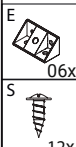
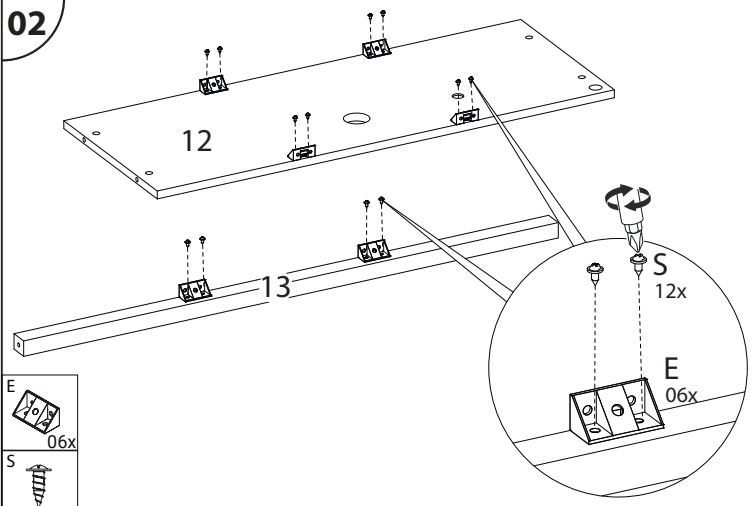
TABELA DE ACESSÓRIOS TABLA DE ACCESORIOS ACCESSORIES TABLE		
Código Code	Descrição Description Description	Quantidade Amount
A 160001003	CAVILHAS 8X20MM ESPIGAS 8X20MM DOWELS 8X20MM	4
B 160001005	CAVILHA 8X55MM ESPIGA 8X55MM DOWEL 8X55MM	4
C 160001008	PINO GIROFIX DUPLU PASADOR GIROFIX DOBLE DOUBLE GIROFIX PIN	4
D 160001012	DISPOSITIVO TRAPEZIO DISPOSITIVO TRAPEZIO TRAPEZOID DEVICE	5
E 160001018	CANTONEIRA PLASTICA ESCUADRA PLASTICA PLASTIC ANGLE BRACKET	28
F 160001004	CAVILHAS 8X30MM ESPIGA 8X30MM DOWEL 8X30MM	30
G 160001024	PINO GIROFIX PASADOR GIROFIX GIROFIX PIN	44
H 160001025	CASTANHA DO MINI-GIROFIX EXCENTRICA DEL MINI GIROFIX MINI GIROFIX CAM	52
I 160002002	TAMPA ADESIVA 18MM TAPA ADHESIVA 18MM ADHESIVE CAP 18MM	26
J 160002004	SAPATA OVAL ZAPATA OVALADA OVAL GLIDE	10
K 160002005	GUIA CABO GUIA DE CABLE CABLE GUIDE	1
L 160002015	BATENTE SILICONE TOPE DE SILICONA SILICONE BUMPER	4
M 160004001	SUPOORTE PRATELEIRA U SOPORTE DE ESTANTE U U SHELF SUPPORT	4
N 160005091	PUXADOR PERFIL ALUMINIO TIRADOR PERFIL ALUMINIO ALUMINUM PROFILE HANDLE	2
O 160006001	PARAFUSO 3,5X12 CABECA CHATA TORNILLO 3,5X12 CABECA PLANA SCREW 3.5X12 FLAT HEAD	20
P 160006006	PARAFUSO 3,5X40 CABECA CHATA TORNILLO 3,5X40 CABECA PLANA SCREW 3.5X40 FLAT HEAD	6
Q 160006008	PARAFUSO 4,5X25 CABECA CHATA TORNILLO 4,5X25 CABECA PLANA SCREW 4.5X25 FLAT HEAD	13
R 160006011	PREGO 8X8 COM CABECA LISO CLAVO 8X8 CON CABEZA LISA NAIL 8X8 WITH SMOOTH HEAD	52
S 160006016	PARAFUSO 3,5X12 CABECA FLANGEADA TORNILLO 3,5X12 CABECA CON BRIDA SCREW 3.5X12 FLANGED HEAD	118
T 160006053	PARAFUSO ESTRUCTURAL 7X40 CABECA CHATA TORNILLO ESTRUCTURAL 7X40 CABECA PLANA STRUCTURAL SCREW 7X40 FLAT HEAD	2
U 160008007	CORREDICA TELESCOPICA CORREDERA TELESCOPICA TELESCOPIC SLIDE	2
V 160010048	KIT FITA LED KIT CINTA LED LED STRIP KIT	1
W 180001100	VIDRO VASO GLASS	1



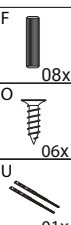
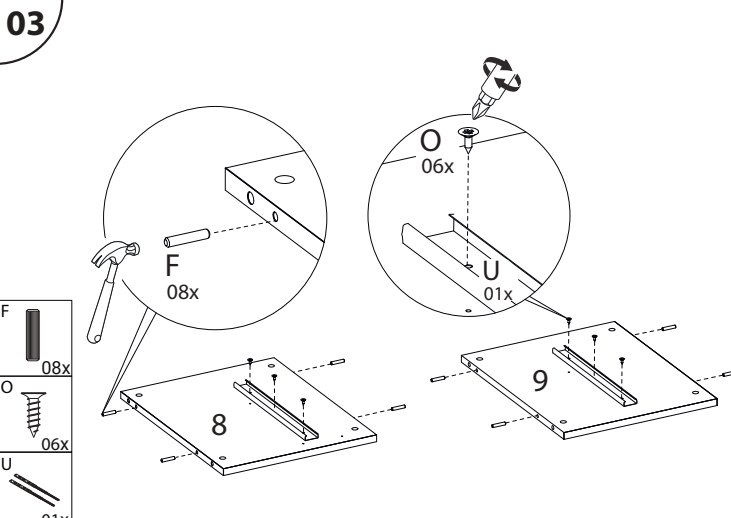
01



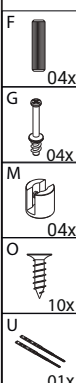
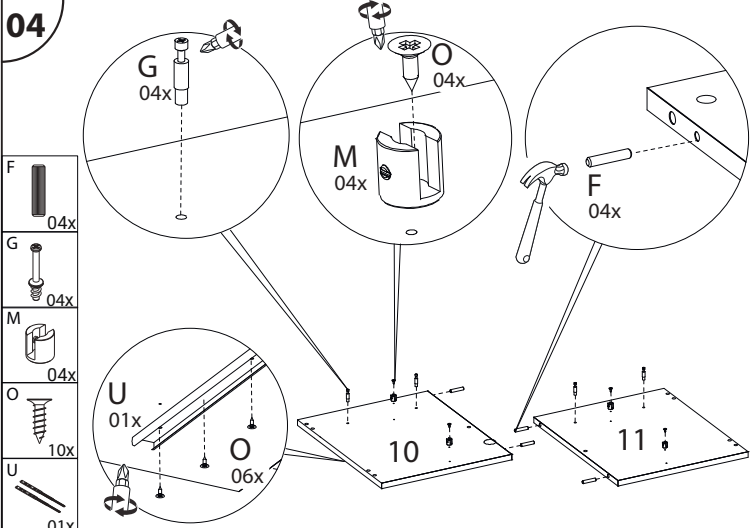
02



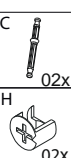
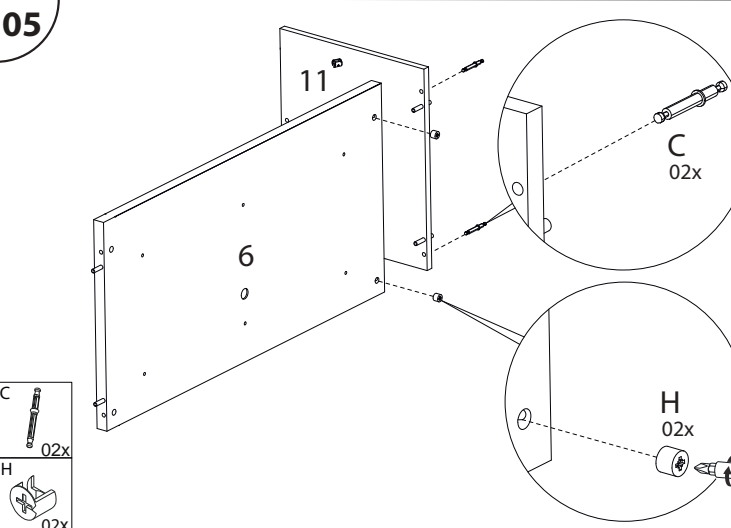
03



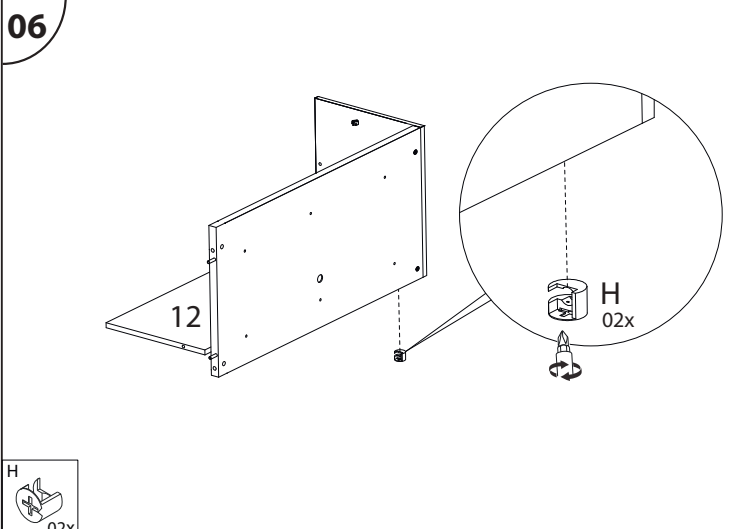
04



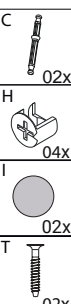
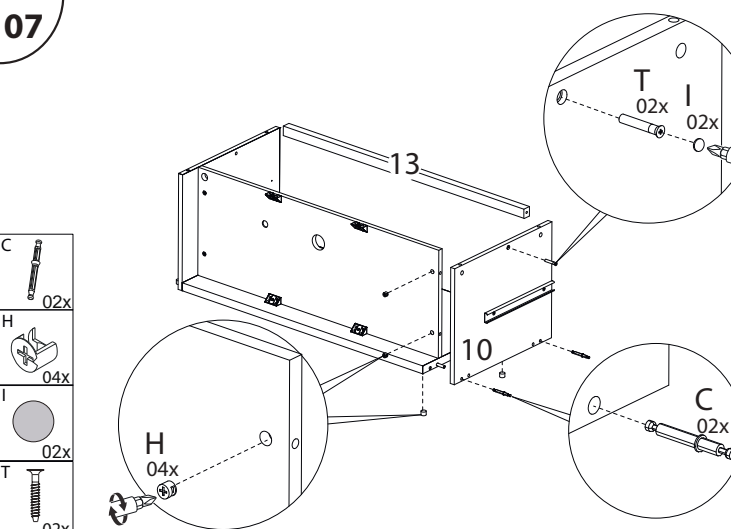
05



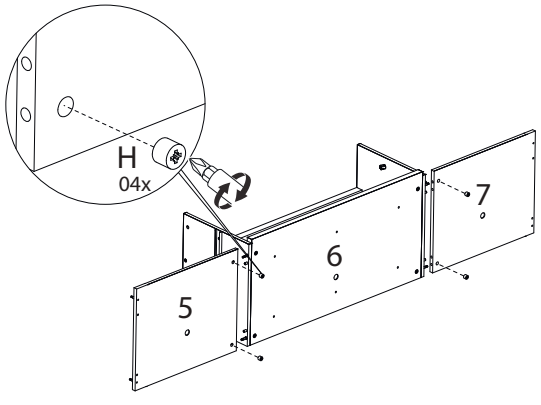
06



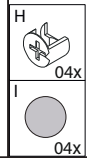
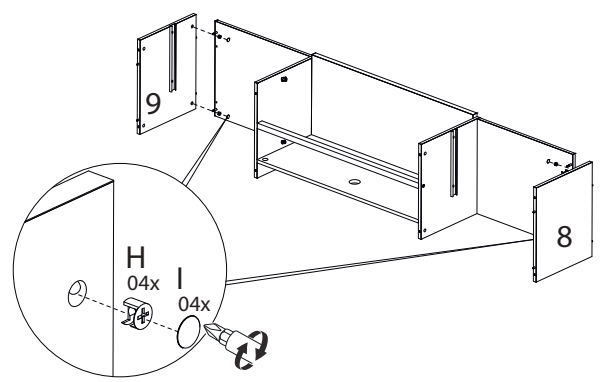
07



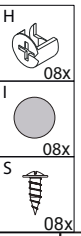
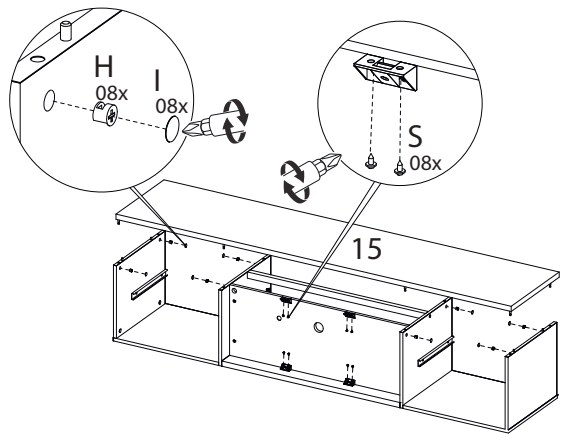
08



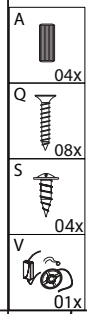
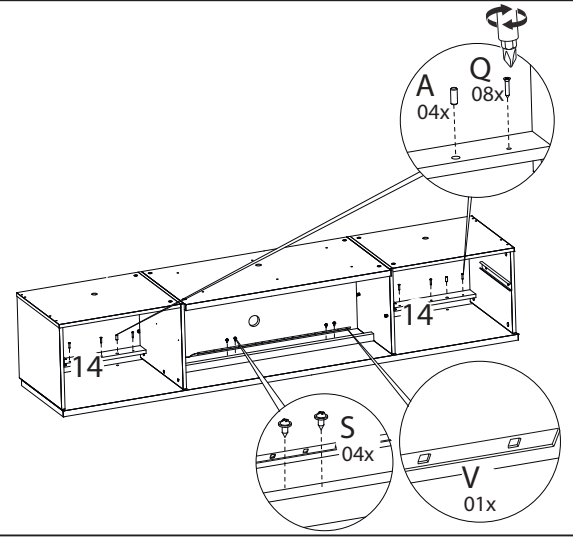
09



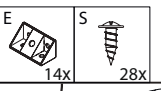
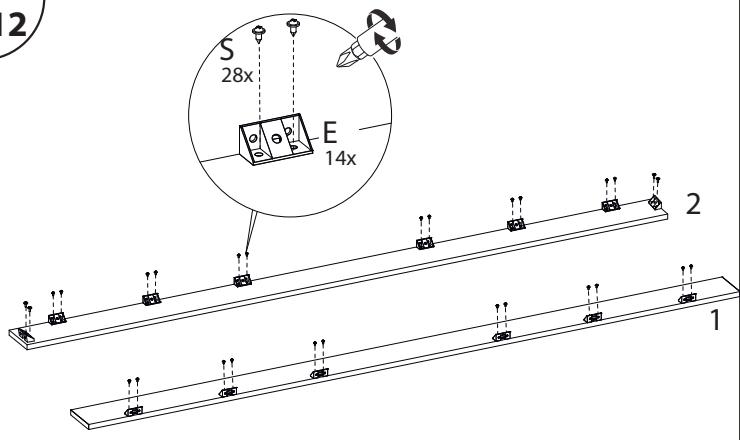
10



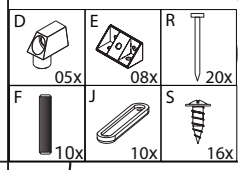
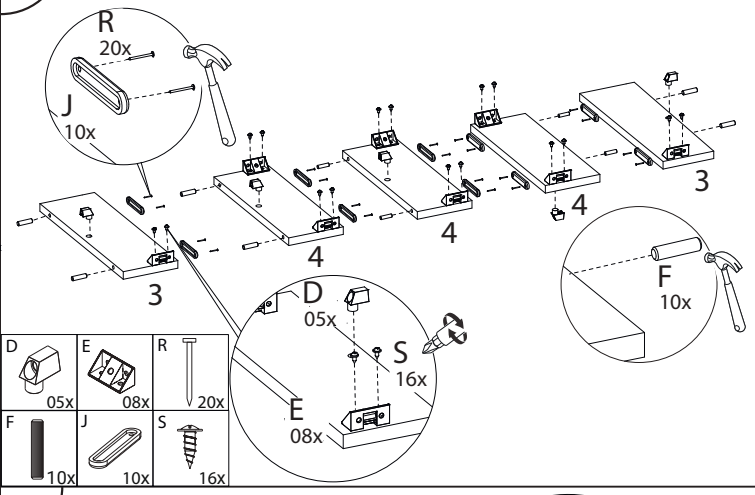
11



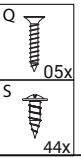
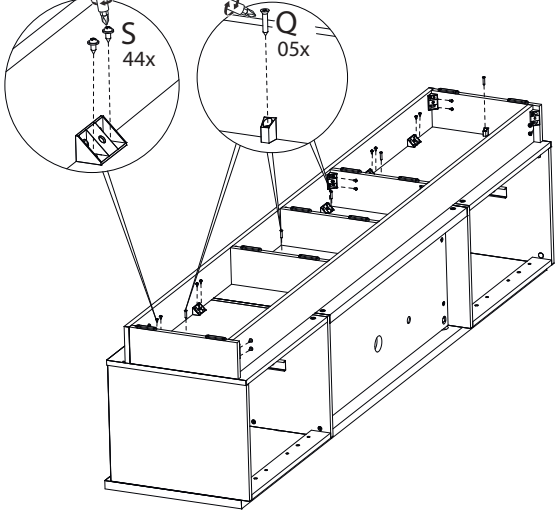
12



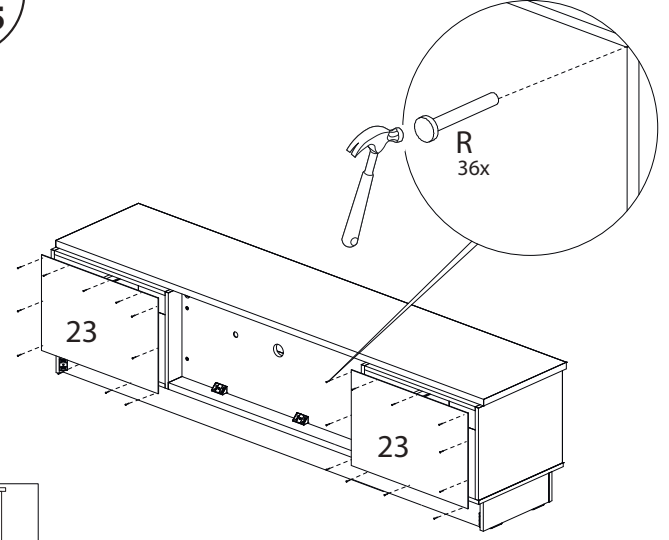
13

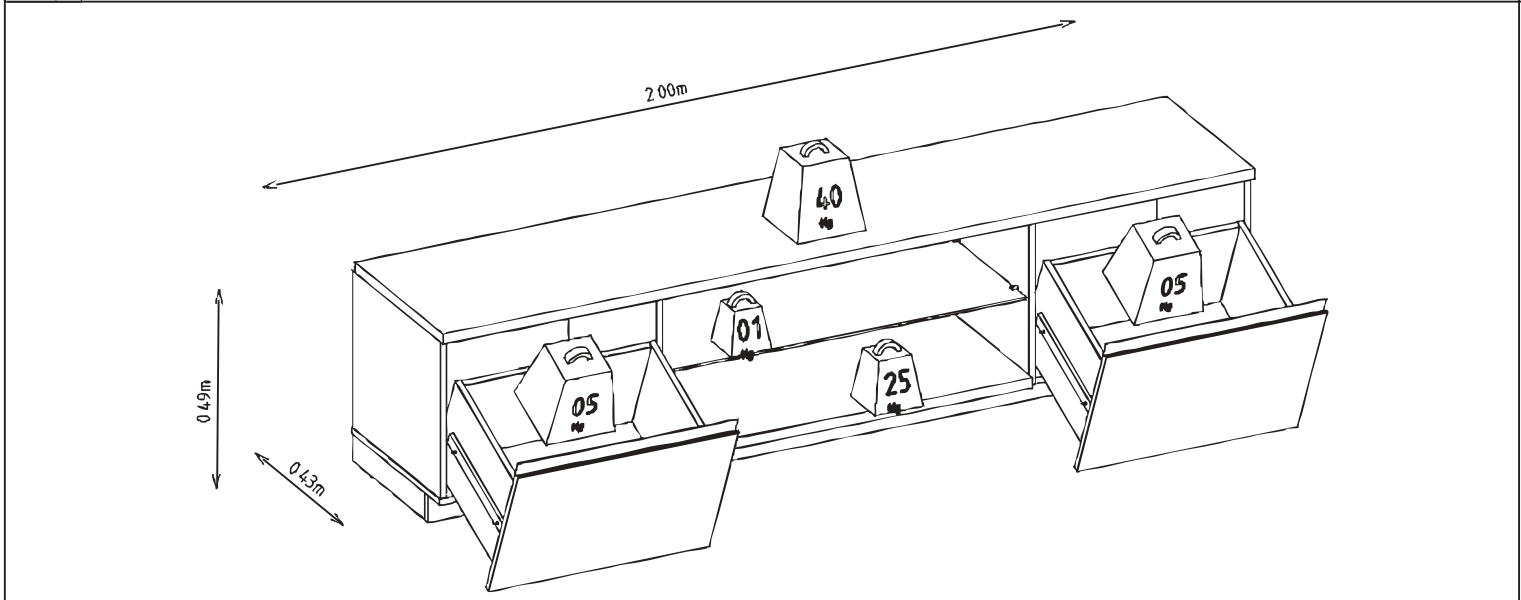
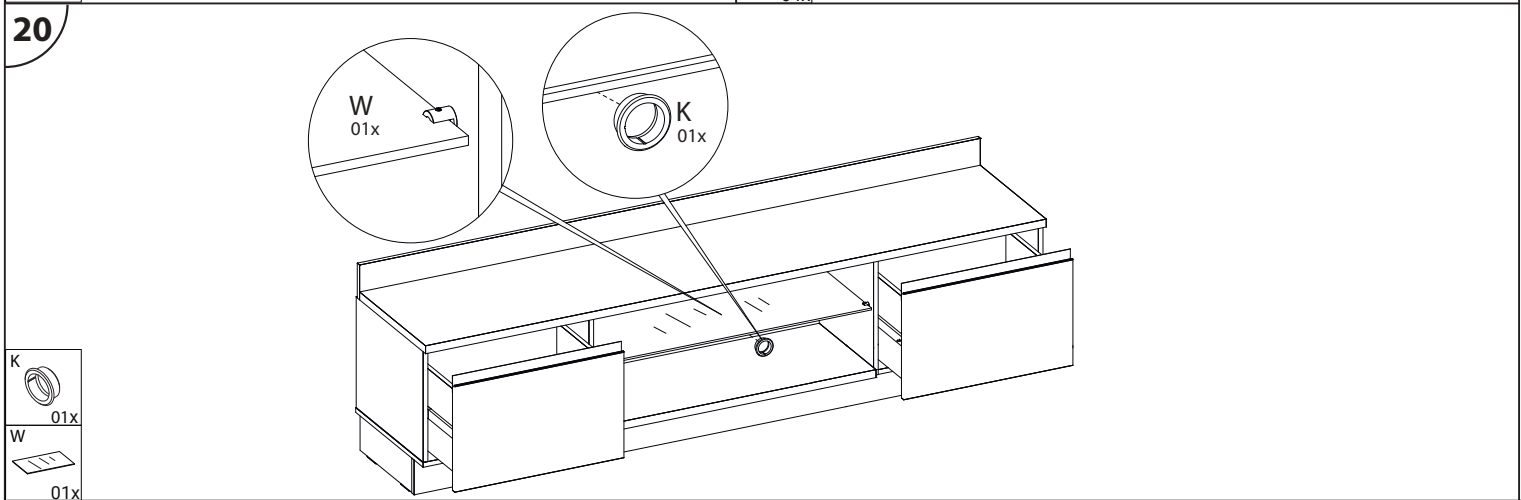
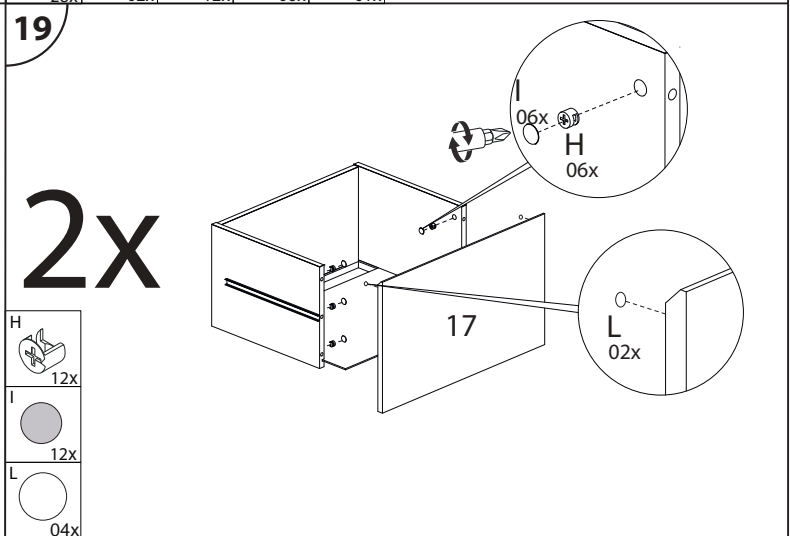
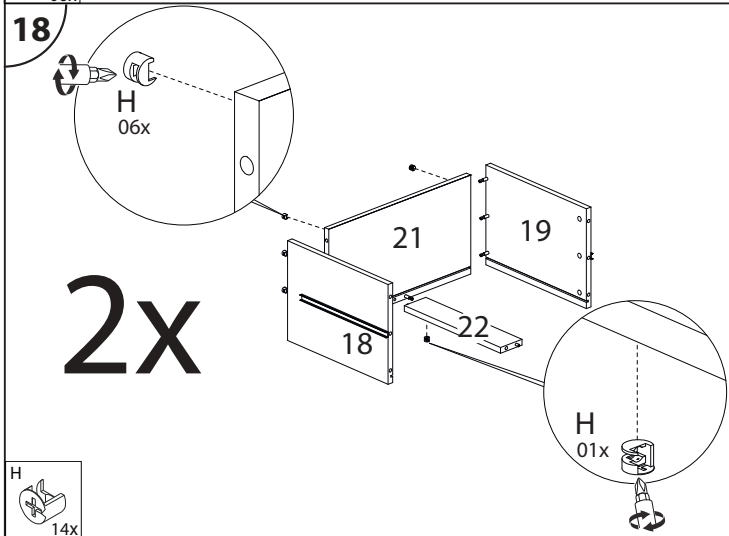
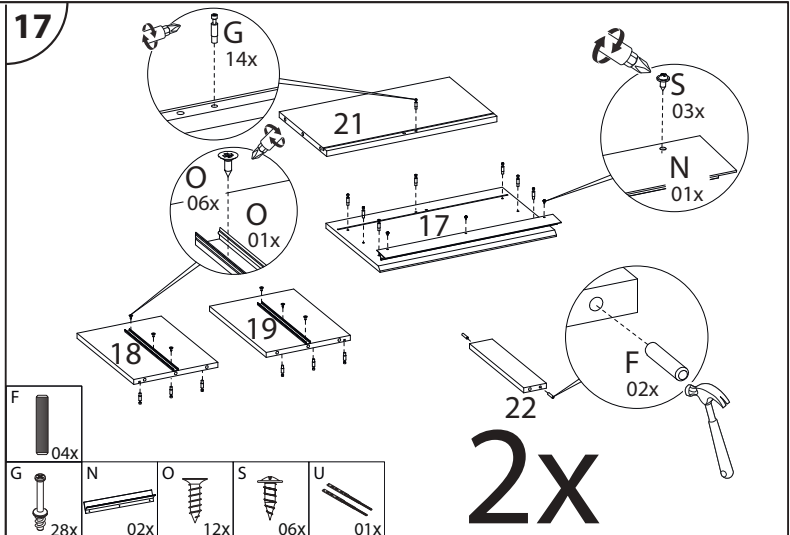
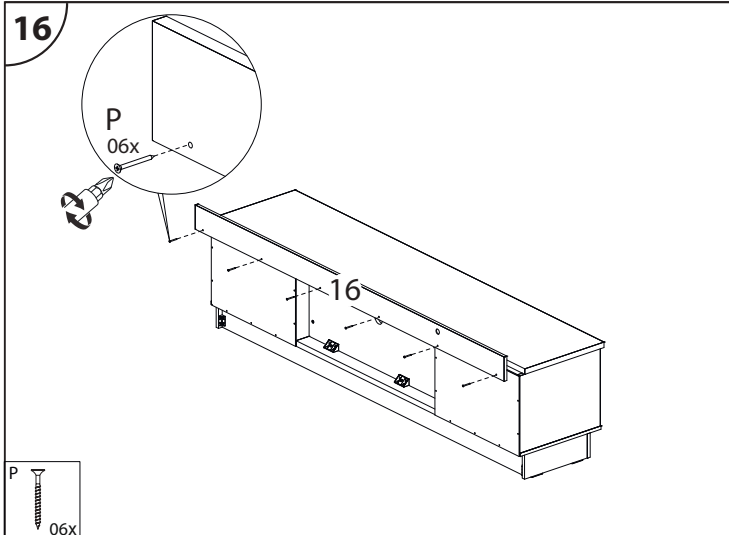


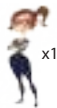
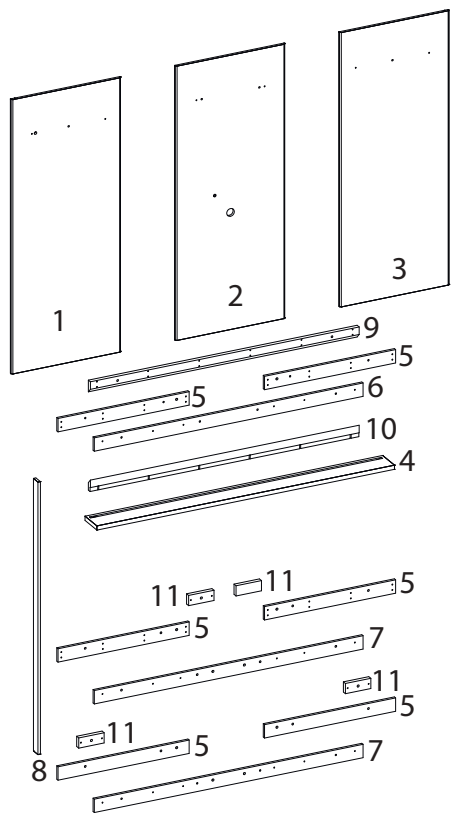
14



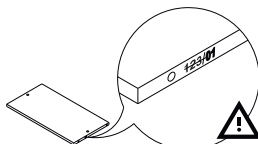
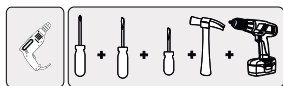
15







x1



GARANTIA E INSTRUÇÕES DE LIMPEZA E CONSERVAÇÃO

GARANTÍA E INSTRUCCIONES DE LIMPIEZA Y MANTENIMIENTO / WARRANTY AND CLEANING AND CARE INSTRUCTIONS
 Nosso produtos são garantidos por 90 dias contra defeitos de fabricação. Ao constatar um problema coberto pela garantia, entre em contato com a loja onde o produto foi comprado. Ela estará capacitada para atendê-lo da melhor forma diante de cada caso. Reclamações de garantia somente poderão ser atendidas se o termo de garantia for apresentado no ato de reivindicação, acompanhado de sua nota fiscal de compra.

Nuestros productos están garantidos contra defectos de fabricación por 90 días, a partir de la compra. Ao constatar un problema protegido por la garantía, póngase en contacto con la tienda donde se adquirió el producto. Ella estará capacitada para atenderlo de la mejor manera de acuerdo con cada caso.

Our products are guaranteed against manufacturing defects for 90 days from the date of purchase. When you find a problem covered by the warranty, please contact the store where the product was purchased. The store be able to serve you in the best way in each case.

Exclusões:

Desgaste natural ou danos causados por água, maresia, ferrugem, incêndio, calor, cupins e pragas em geral. Montagem, manutenção e uso inadequado. Não cumprimento das recomendações técnicas do esquema. Montagens e desmontagens após a primeira instalação. Instalações elétricas e outras afins.

Exclusões:

Desgaste natural o daños causados por agua, niebla salina, óxido, fuego, calor, termitas y plagas en general. Mantenimiento y uso inadecuado. Incumplimiento de las recomendaciones técnicas del esquema. Montaje y desmontaje tras la primera instalación. Instalaciones eléctricas y otras similares.

Exclusões:

Natural wear and tear or damage caused by water, sea spray, rust, fire, heat, termites and pests in general. Improper assembly, maintenance and use. Failure to comply with the technical recommendations of the scheme. Assembly and disassembly after the first installation. Electrical and other related installations.

Para retirar o pó, utilize um pano seco, espanador ou aspirador. Se necessário, para uma limpeza mais efetiva, utilize um pano levemente umedecido com água. Finalize com uma flanela limpa e seca. Evite materiais abrasivos, umidade e calor.

Importante

A Linea Brasil não autoriza nenhuma pessoa, loja ou entidade assumir em seu nome qualquer outra garantia que não conste no certificado. A fabricante reserva-se no direito de efetuar nos produtos eventuais modificações que considerar necessárias, sem prejudicar as características essenciais. Os produtos terão peças de assistência para reposição no período de 1 ano a contar de sua retirada do mercado, desde que haja matéria-prima equivalente, observando o dispositivo no Art.32 da Lei 8.078/90 (Cód. Defesa do Consumidor). O atendimento para produtos fora de linha é feito por programação especial, através da loja revendedora sob aprovação de consulta prévia ao fabricante.

Importante

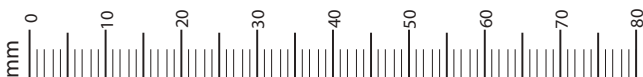
Linea Brasil no autoriza a ninguna persona, tienda o entidad a asumir en su nombre cualquier otra garantía que no figure en el certificado. El fabricante se reserva el derecho de efectuar en los productos eventuales modificaciones que considere necesarias, sin perjudicar las características esenciales. Los productos tendrán piezas de asistencia para reposición en el período de 1 año a partir de su retirada del mercado. La atención para productos fuera de línea es hecha por programación especial, a través de la tienda revendedora bajo aprobación de consulta previa al fabricante.

Importante

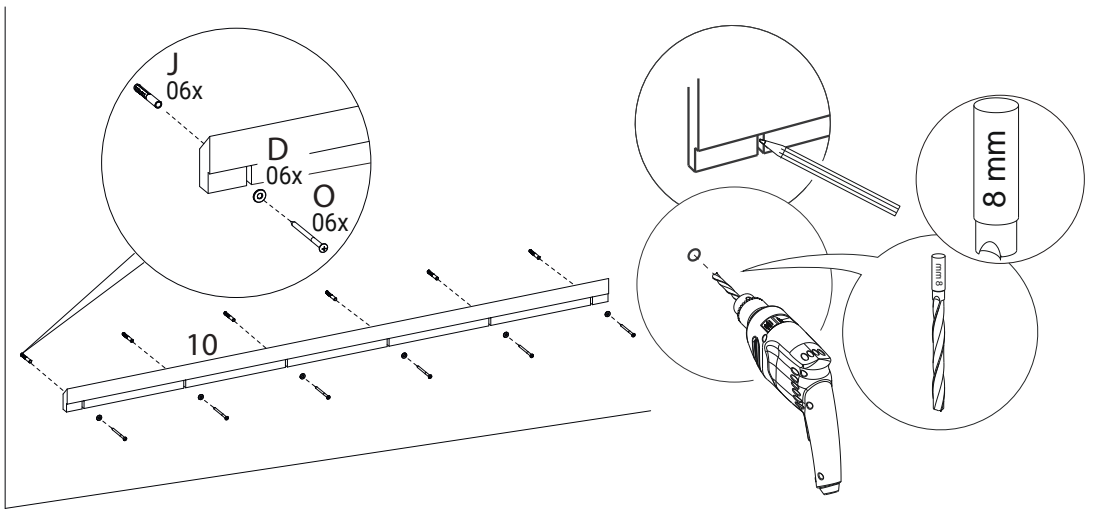
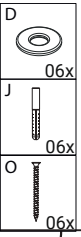
Linea Brasil does not authorize any person, store or entity to assume on its behalf any other warranty that does not appear on the certificate. The manufacturer reserves the right to make in the products any modifications that it considers necessary without prejudice to the essential characteristics. The products will have replacement parts within one year of being withdrawn from the market. The service for off-line products is done by special programming, through the store reseller under prior consultation with the manufacturer.

Para quitar el polvo, utilice un paño seco, un plumero o una aspiradora. Si es necesario, para una limpieza más eficaz, utilice un paño ligeramente humedecido con agua. Termine con una flanela limpia y seca. Evite materiales abrasivos, humedad y calor.

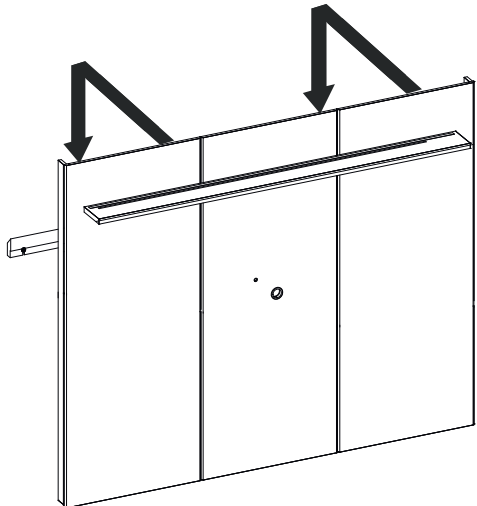
VOLUME	ITEM	PEÇA	DESCRIÇÃO	DIMENSÕES (mm)			QUANTIDADE	MATERIAL	TABELA DE ACESSÓRIOS TABELA DE ACCESORIOS ACCESSORIES TABLE			
Caja	Artículo	Pieza	Descripción	Dimensión		Cantidad		Código Code	Descrição Descripción Description	Quantidade Amount		
BOX	Item	Part	Description	Dimension		Amount		Code	Description	Amount		
1	1	510548001	PAINEL ESQUERDO PANEL IZQUIERDO LEFT PANEL	1640	668	15	1	MDP	A	160001001	COLA PARA MONTAGEM COLA PARA MONTAJE ASSEMBLY GLUE	2
1	2	510548002	PAINEL CENTRAL PANEL CENTRAL CENTER PANEL	1640	668	15	1	MDP	B	160001004	CAVILHAS 8X30MM ESPIGAS 8X30MM DOWELS 8X30MM	10
1	3	510548003	PAINEL DIREITO PANEL DERECHO RIGHT PANEL	1640	668	15	1	MDP	C	160001005	CAVILHA 8X55MM PINUS ESPIGA 8X55MM PINUS DOWEL 8X55MM PINE	4
1	4	510548004	PRATELEIRA ESTANTE SHELF	1816	145	25	1	MDP	D	160001009	ARRUELA ARANDELA WASHER	7
1	5	510548005	TRAVESSA APOIO MENOR TRAVESAÑO DE APOYO MENOR SMALL SUPPORT CROSSBAR	800	80	15	6	MDP	E	160001011	SUORTE ANGULAR SOPORTE ANGULAR ANGLE BRACKET	12
1	6	510548006	TRAVESSA SUPERIOR MAIOR TRAVESAÑO SUPERIOR MAYOR UPPER LARGE CROSSBAR	1640	80	15	1	MDP	F	160001034	CHAPA JUNCAO PLACA DE UNIÓN JOINING PLATE	12
1	7	510548007	TRAVESSA INFERIOR MAIOR TRAVESAÑO INFERIOR MAYOR LOWER LARGE CROSSBAR	1640	80	15	2	MDP	G	160001055	FITA DUPLA FACE CINTA DOBLE CARA DOUBLE-SIDED TAPE	7
1	8	510548008	FECHAMENTO LATERAL CIERRE LATERAL SIDE CLOSING	1629	55	15	2	MDP	H	160002002	TAMPA ADESIVA TAPA ADHESIVA ADHESIVE CAP	1
1	9	510548009	TRAVESSA PAINEL TRAVESAÑO DE PANEL PANEL CROSSBAR	1640	70	25	1	MDP	I	160002005	GUIA CABO GUÍA DE CABLE CABLE GUIDE	1
1	10	510548010	TRAVESSA PAREDE TRAVESAÑO DE PARED WALL CROSSBAR	1640	70	25	1	MDP	J	160002006	BUCHA TACO WALL PLUG	7
1	11	510548011	APOIO PAINEL APOYO DE PANEL PANEL SUPPORT	155	61	25	4	MDP	K	160002012	GIZ DE CORRECAO LÁPIZ DE CORRECCIÓN CORRECTION CRAYON	1
									L	160006006	PARAFUSO 3,5X40 CABECA CHATA TORNILLO 3,5X40 CABEZA PLANA SCREW 3.5X40 FLAT HEAD	48
									M	160006008	PARAFUSO 4,5X25 CABECA CHATA TORNILLO 4,5X25 CABEZA PLANA SCREW 4.5X25 FLAT HEAD	20
									N	160006010	PARAFUSO 4,5X50 CABECA CHATA PHS BICROMATIZADO TORNILLO 4,5X50 CABEZA PLANA PHS BICROMATIZADO SCREW 4.5X50 FLAT HEAD PHS BICROMATED	24
									O	160006015	PARAFUSO 6,0X75 CABECA CHATA PHS BICROMATIZADO TORNILLO 6,0X75 CABEZA PLANA PHS BICROMATIZADO SCREW 6.0X75 FLAT HEAD PHS BICROMATED	7
									P	160006016	PARAFUSO 3,5X12 CABECA FLANGEADA TORNILLO 3,5X12 CABEZA CON BRIDA SCREW 3.5X12 FLANGED HEAD	48
									Q	160010046	KIT FITA LED LUZ BRANCA QUENTE KIT CINTA LED LUZ BLANCA CÁLIDA LED STRIP KIT WARM WHITE LIGHT	1
									R	160011086	ACABAMENTO LENTE PARA LED ACABADO LENTE PARA LED LENS FINISH FOR LED	1



09



10



11

