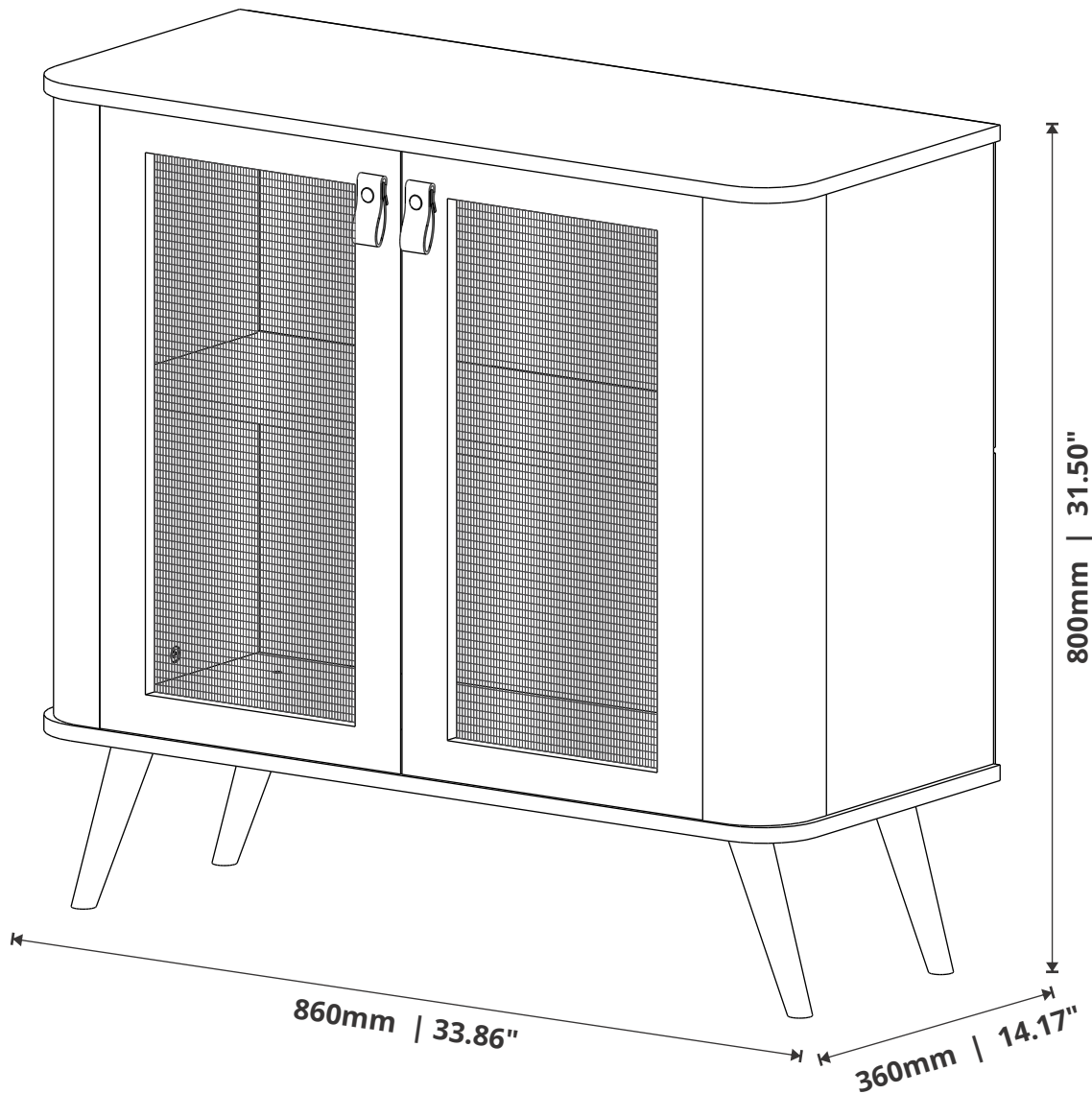




móveis

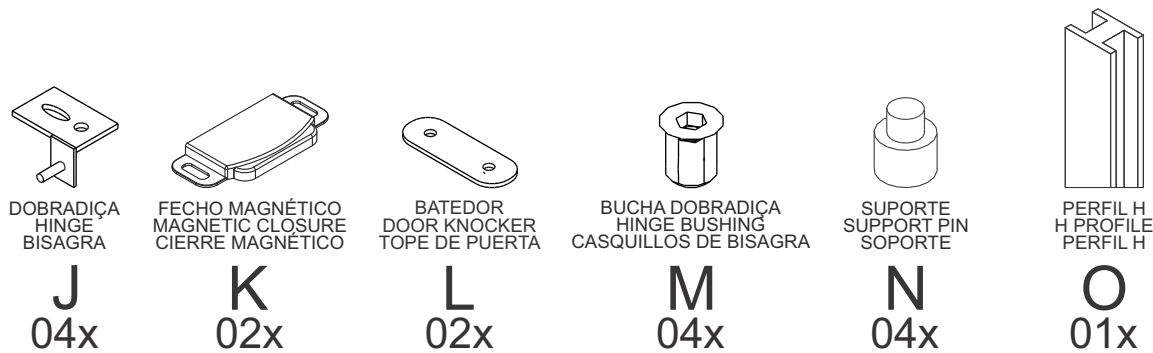
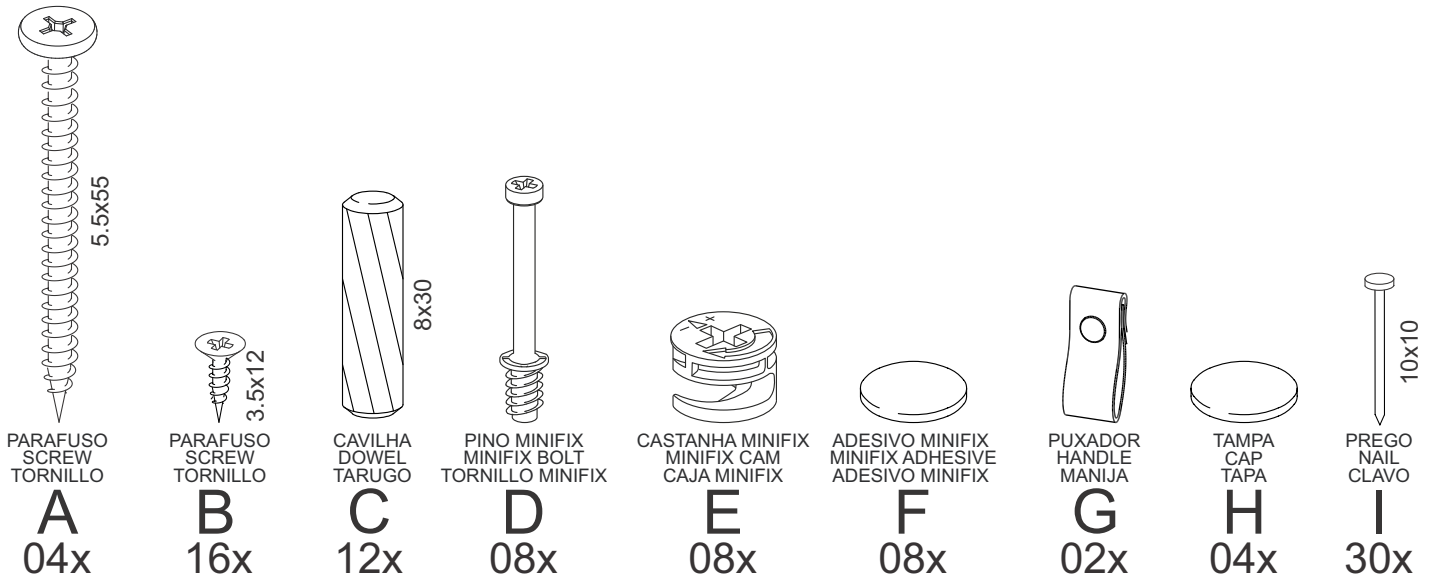
Buffet Jutaí New
Jutaí New Buffet
Buffet Jutaí New



www.jbbechara.com.br
SAC +55 17 3272-9190
assistencia@jbbechara.com.br
export@jbbechara.com.br

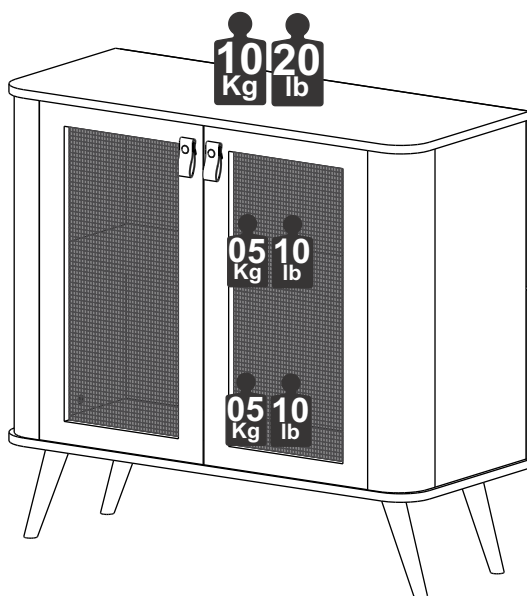
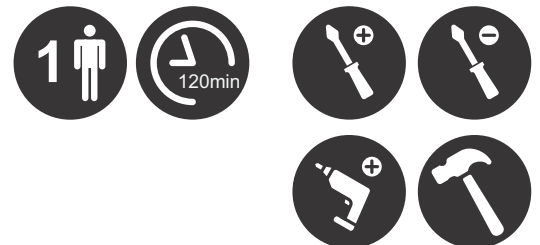
ACESSÓRIOS

ACCESSORIES - ACCESORIOS



CAPACIDADE DE CARGA

LOAD CAPACITY - CAPACIDAD DE CARGA



A CAPACIDADE DE CARGA INDICADA É DISTRIBUÍDA NAS ÁREAS DEMONSTRADAS.
THE INDICATED LOAD CAPACITY IS DISTRIBUTED IN THE SHOWN AREAS.
LA CAPACIDAD DE CARGA INDICADA ES DISTRIBUIDA EN ZONAS DEMONSTRADAS.

CONSERVANDO O SEU MÓVEL / MAINTAINING YOUR FURNITURE / MANTENIENDO SU MOBILIARIO

LIMPEZA DO MÓVEL / CLEANING THE FURNITURE / LIMPIANDO SU MOBILIARIO

Na remoção da poeira utilizar flanela limpa e levemente umedecida, em seguida flanela seca para remoção da umidade.

To remove dust use a clean flannel slightly moistened and afterwards a dry flannel to remove the humidity.

Para limpiar el polvo utiliza una flanela limpia y humedecida y después una flanela seca para quitar la humedad.

RECOMENDAÇÕES DE USO / USE RECOMMENDATIONS / RECOMENDACIONES DE USO

Não expor a luz solar e locais úmidos.

Do not expose to sun light and humid places.

No exponga a la luz solar y lugares húmedos.

Não encostar o móvel na parede para evitar transmissão de umidade.

Do not lean the furniture in the wall to avoid humidity transmission.

No apoye el mobiliario en la pared evitar la transmisión de humedad.

Não movimentar o móvel.

Do not move your furniture.

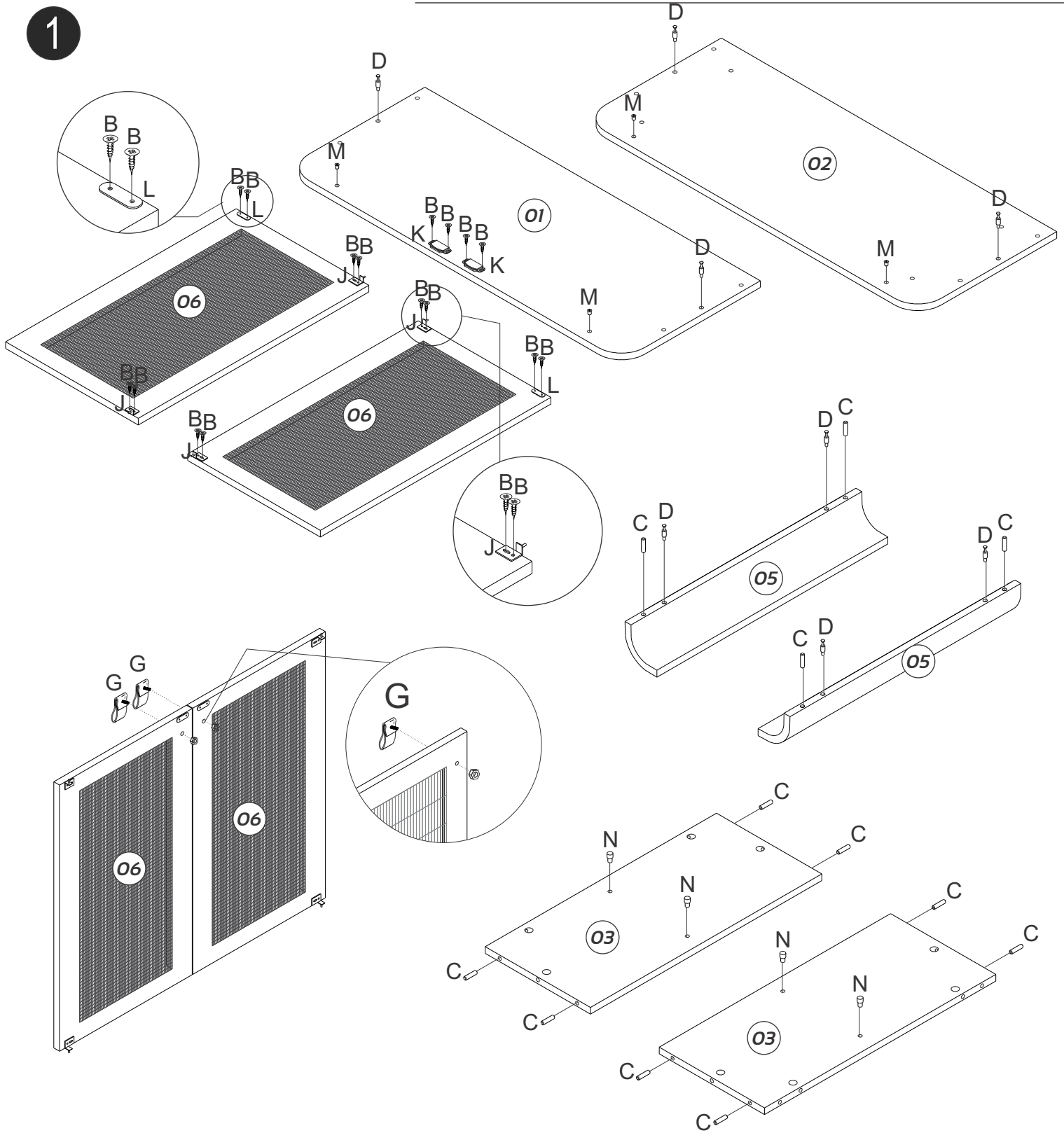
No mueva su mobiliario.

PRÉ-MONTAGEM

PRE ASSEMBLY - PRÉ-MONTAJE

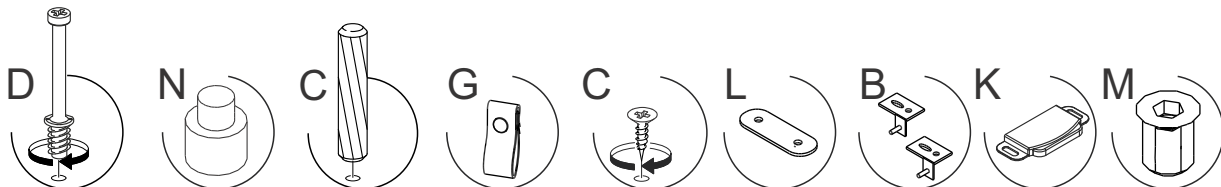
IMPORTANT ATTENTION - IMPORTANTE
 A MONTAGEM DEVE SER REALIZADA POR UM PROFISSIONAL DE MONTAGEM.
 ASSEMBLY MUST BE CARRIED OUT BY AN ASSEMBLY PROFESSIONAL.
 EL MONTAJE DEBE SER HECHO POR UN MONTADOR DE MUEBLES.

1



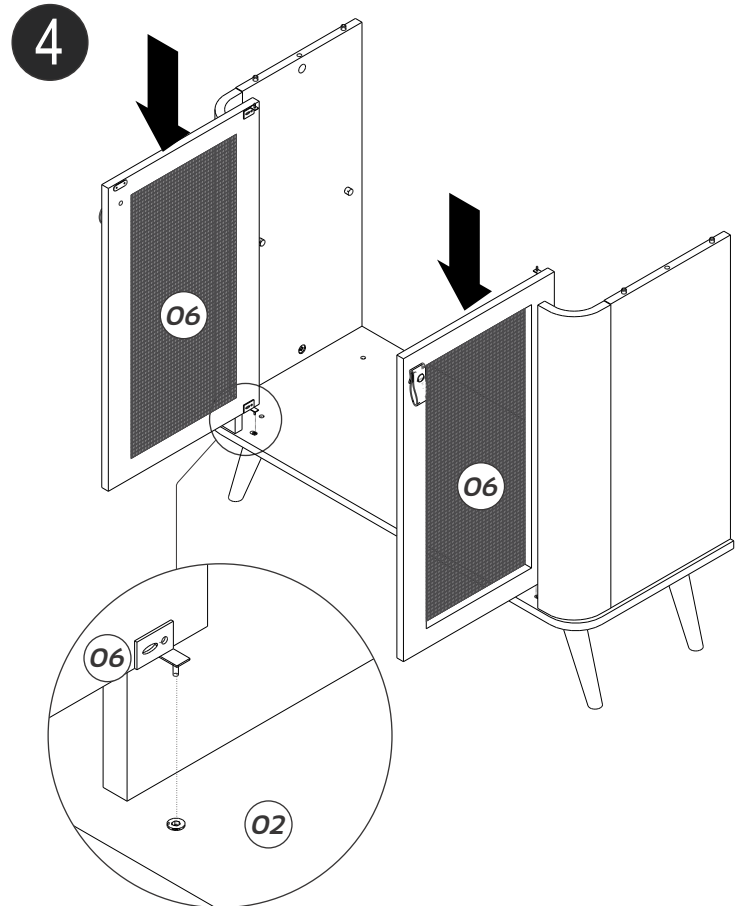
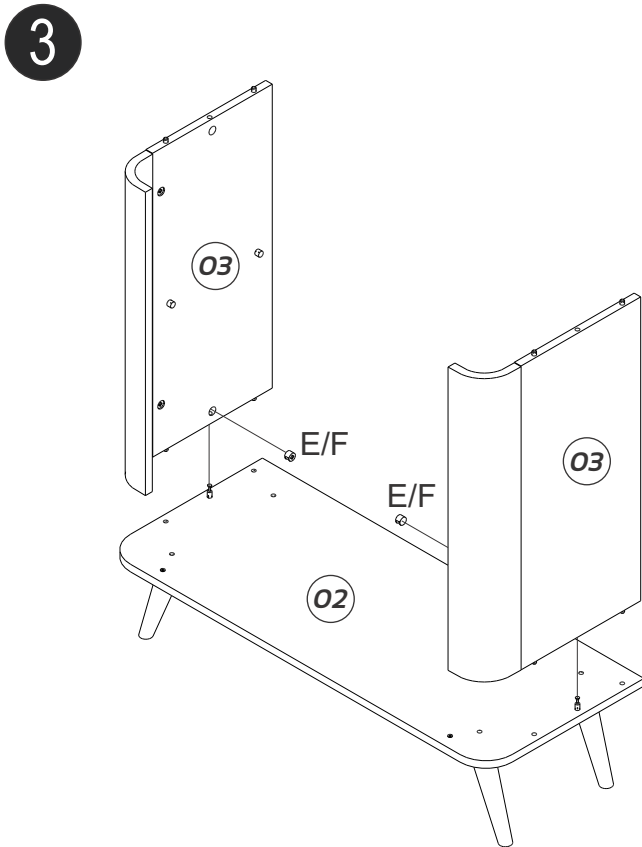
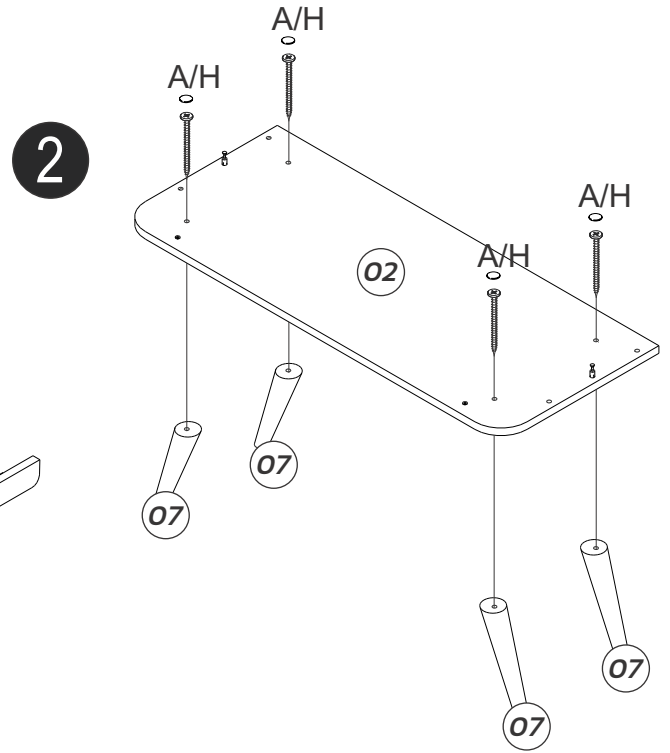
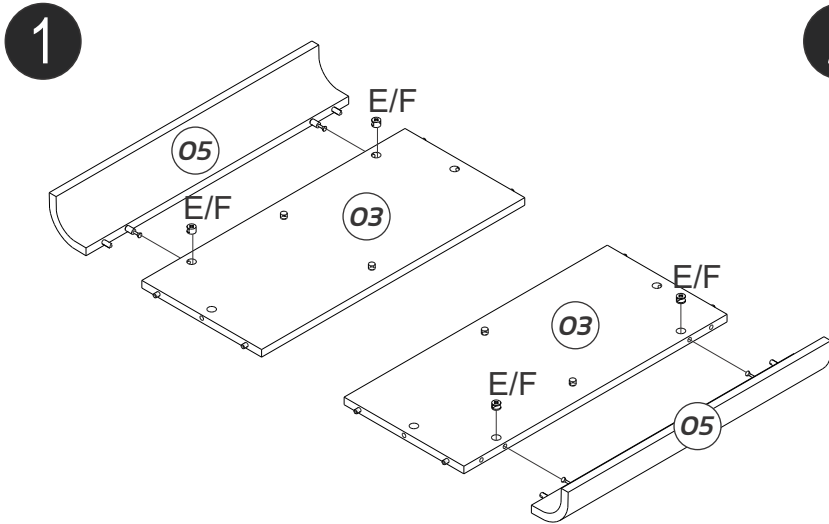
INSTRUÇÕES

INSTRUCTIONS - INSTRUCCIONES



MONTAGEM

ASSEMBLY - MONTAJE



INSTRUÇÕES

INSTRUCTIONS - INSTRUCCIONES

