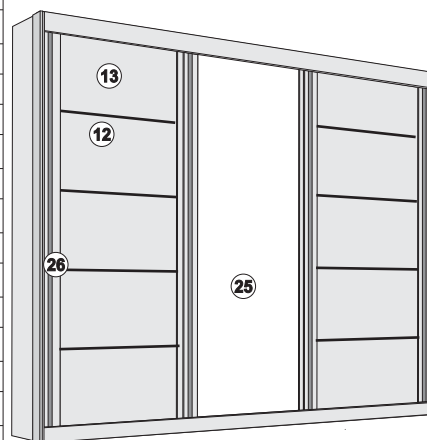


**ATENÇÃO**  
ESTE PRODUTO SÓ PODERÁ  
SER MONTADO POR UM  
PROFISSIONAL QUALIFICADO

POS.	CODIGO	DESCRIÇÃO			QUANT.
1	64681	TAMPO INFERIOR C/ FILETE	1	2,18	0,54
2	64672	LATERAL DIREITA	1	2,30	0,54
3	64671	LATERAL ESQUERDA	1	2,30	0,54
4	64675	DIVISAO GRANDE	2	2,13	0,45
5	64677	DIVISÃO CENTRAL	1	1,73	0,45
6	64687	PRATELEIRA C/FURO	1	0,717	0,45
7	64680	TAMPO SUPERIOR S/FILETE	1	2,18	0,54
8	64674	FECHAMENTO LATERAL	2	2,30	0,045
9	64679	PRATELEIRA DA COLMEIA	2	0,45	0,353
10	64678	PRATELEIRA PEQ. C/FURO	1	0,45	0,353
11	64686	PRATELEIRA GRANDE	4	0,717	0,45
12	64669	PORTA C/2 RASGO	6	0,65	0,411
13	64668	PORTA C/1 RASGO	4	0,65	0,411
14	65354	JUNÇÃO DA PORTA	8	0,655	0,02
15	64689	FRENTE DE GAVETA	4	0,63	0,16
16	64690	LATERAL DE GAVETA	8	0,39	0,11
17	64691	TRASEIRO DE GAVETA	4	0,582	0,11
18	64692	FUNDO DE GAVETA	4	0,597	0,392
20	64682	RODAPE FRENTE	1	2,18	0,11
21	64684	RODAPE TRASEIRO	1	2,18	0,11
22	64685	PINAZIO	2	0,50	0,11
23	64676	MOLDURA	1	2,18	0,08
24	64693	COSTA	3	2,16	0,73
25	40810	ESPELHO 3 MM	1	-	-
26	56928	PUXADOR	4	2,10	0,055
27	17124	CABIDEIRO GRANDE	2	-	-
28	51865	CABIDEIRO PEQUENO	1	-	-
29	42684	KIT FERRAGEM	1	-	-
30	12759	CORREDIÇA TELESCOPICA	4	-	-
31	12901	TRILHO ALUMINIO INFERIOR	1	-	-
32	12907	TRILHO PLASTICO SUPERIOR	1	-	-

**ARMÁRIO CAPRI PLUS  
03 PTS**



**MANUAL DO USUÁRIO E TERMO DE GARANTIA**

**SENHOR USUÁRIO, ESTE DOCUMENTO É A SUA GARANTIA.  
LEIA-O COM ATENÇÃO E SIGA TODAS AS RECOMENDAÇÕES.**

**Parabéns, você acaba de adquirir um produto de primeira linha, e que passa por um rigoroso controle de qualidade, mas para a sua completa satisfação, antes de iniciar a montagem deste produto, leia atentamente este manual e siga todas as suas instruções, evite assim a perda da garantia.**

**MANUTENÇÃO E CONSERVAÇÃO DO PRODUTO**

1. Não apóie as peças diretamente no chão. Use o papelão da embalagem para forrar o chão. Use o plástico para proteger as peças a serem encostadas na parede;
2. Não apóie o espelho ou vidro diretamente no chão ou sobre a mesa (no caso do móvel com espelho), quando for montar as dobradiças. Use o próprio calço de proteção do espelho que vem dentro da embalagem, debaixo da porta.
3. Cuidado com as pontas das ferramentas usadas para a operação de montagem, pois o verniz depois de arranhado não pode ser mais retocado.
4. Ao montar as dobradiças, use apenas a pressão da mão para encaixá-la na fura.
5. Nunca use produtos químicos ou abrasivos para limpeza, basta apenas um pano úmido.
6. Confie a montagem de seu produto somente a montadores indicados pela loja.
7. Siga todas as etapas de acordo com a ordem sugerida pelo fabricante.
8. Não expor o produto a condições de risco, como umidade, mofo, cupim. Evite as paredes voltadas para o banheiro.
9. Mantenha-o afastado 10 cm da parede.
10. Não expor a luz solar direta.
11. Nunca arraste o produto, principalmente se ele estiver cheio. Retire toda roupa e levante-o para movê-lo.
12. Respeite o limite de peso de cada componente. Este produto deve ser usado apenas para guardar objetos a que ele se destina.

**A SOLICITAÇÃO DE ASSISTÊNCIA DEVER SER FEITA NA LOJA ONDE O PRODUTO**

A garantia abrange todas as peças e componentes que apresentem defeito de fabricação no prazo de **90 dias** contados a partir da entrega do produto, comprovado pela nota fiscal que deve acompanhar este certificado.

**PERDERÁ O DIREITO A GARANTIA QUANDO:**

- O produto for adulterado ou, consertado ou montado por pessoas não autorizadas pela loja ou fabricante;
- A utilização de peças e ou acessório que não sejam originais.
- Os defeitos forem decorrentes de negligência do montador ou do consumidor, em relação à montagem ou utilização do produto.
- Do descumprimento de qualquer um dos passos já citados acima.
- Expor o produto a ambiente com condição de umidade e outros perigos que possam comprometer o produto.

**NORMAS PARA SOLICITAÇÃO DE ASSISTÊNCIA**

Torna-se necessário que junto com a solicitação de assistência, além das informações habituais, conste também a data da compra, o motivo real de tal assistência e o código do item solicitado, de acordo com esta instrução de montagem.

A Bianchi Móveis se acha no direito de exigir a devolução de alguma peça que venha estar danificada e que seja motivo de troca, e analisar a procedência e a responsabilidade pelo dano e comparar como o motivo real apresentado no ato da solicitação. Vidros, espelhos e peças com avarias externas, perdem a garantia se não reclamados no ato da entrega ou da montagem.

**A SOLICITAÇÃO DE ASSISTÊNCIA DEVER SER FEITA NA LOJA ONDE O PRODUTO FOI COMPRADO**

**PARA A SUA SEGURANÇA, PREENCHA OS CAMPOS ABAIXO NO ATO DA MONTAGEM DO PRODUTO.**

NOME DA LOJA: \_\_\_\_\_ TELEFONE: \_\_\_\_\_

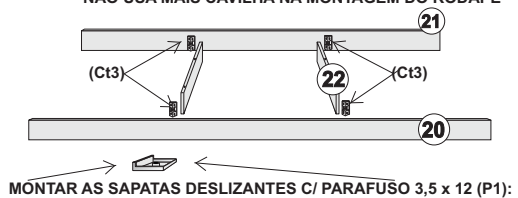
CIDADE / ESTADO: \_\_\_\_\_

N. FISCAL DE COMPRA: \_\_\_\_\_ DATA DA COMPRA: \_\_\_\_\_

MONTADOR: \_\_\_\_\_

1° MONTAR OS PINAZOS (22) NOS RODAPÉS (20) E (21) COM CANTONEIRA PLÁSTICA (Ct3) E PARAFUSO 3,15 X 12 (P1)

NÃO USA MAIS CAVILHA NA MONTAGEM DO RODAPE

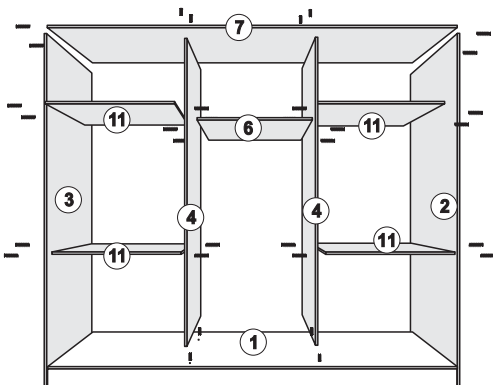


MONTAR AS SAPATAS DESLIZANTES C/ PARAFUSO 3,5 X 12 (P1):

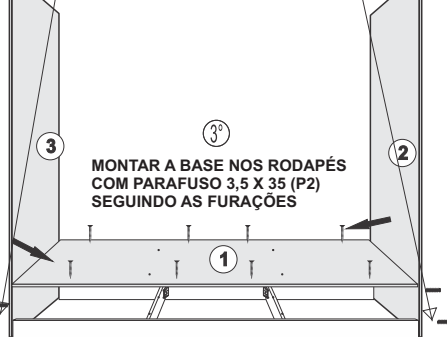
4° MONTAR A DIVISÃO GRANDE (4) NA BASE (1) COM CAVILHA 6 X 30 (C2) SEGUINDO AS FURAÇÕES

MONTAR AS PRATELEIRAS (6) E (11) COM PARAFUSO 5,0 X 40 (P4), SEGUINDO AS FURAÇÕES.

MONTAR O TAMPO DO ARMÁRIO (5) NAS LATERAIS C/ PARAFUSO 5,0 X 40 (P4). E CAVILHA 6 X 30 (C2). SEGUINDO AS FURAÇÕES



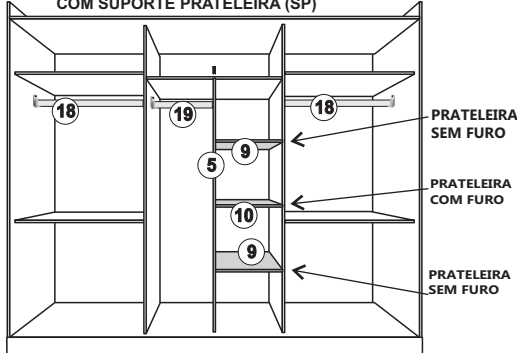
2° MONTAR AS LATERAIS (2) E (3) NA BASE COM PARAFUSO 5,0 X 40 (P4), SEGUINDO AS FURAÇÕES.



MONTAR A BASE NOS RODAPÉS COM PARAFUSO 3,5 X 35 (P2) SEGUINDO AS FURAÇÕES

5° MONTAR A DIVISÃO PEQUENA (5) COM CAVILHA 6 X 30 (C2)

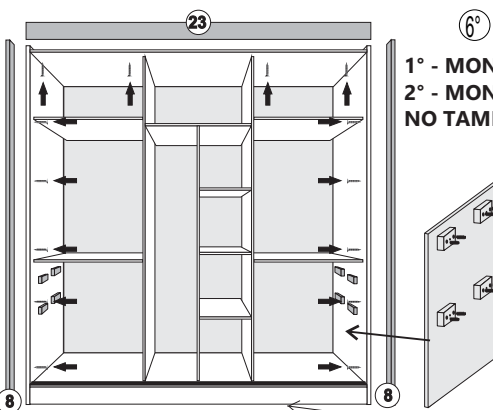
MONTAR AS PRATELEIRAS PEQUENAS (6) E (9) COM SUPORTE PRATELEIRA (SP)



PRATELEIRA SEM FURO

PRATELEIRA COM FURO

PRATELEIRA SEM FURO



1° - MONTAR A MOLDURA (23) NO TAMPO COM PARAFUSO 3,5 X 30 (P2)

2° - MONTAR O TRILHO SUPERIOR (PVC) (32) NO TAMPO COM PARAFUSO 3,5 X 14 (P1)

MONTAR O DISTANCIADOR (DI) NAS DIVISÕES E LATERAIS COM PARAFUSO 50 X 16 (P5)

MONTAR A CORREDIÇA NO DISTANCIADOR COM PARAFUSO 3,5 X 25 (P2)

1° - MONTAR OS FECHAMENTOS (8) NOS LATERAIS COM PARAFUSO 3,5 X 25 (P3), PARAFUSANDO DE DENTRO PARA FORA

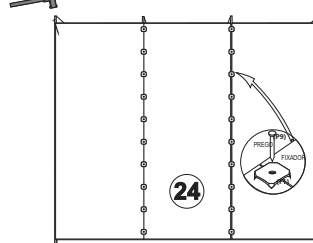
TRILHO INFERIOR

1° - MONTAR O TRILHO INFERIOR (31) (ALUMÍNIO) NA BASE COM PARAFUSO 4,0 X 25 (P3)

### ATENÇÃO PARA MONTAGEM DA PORTA



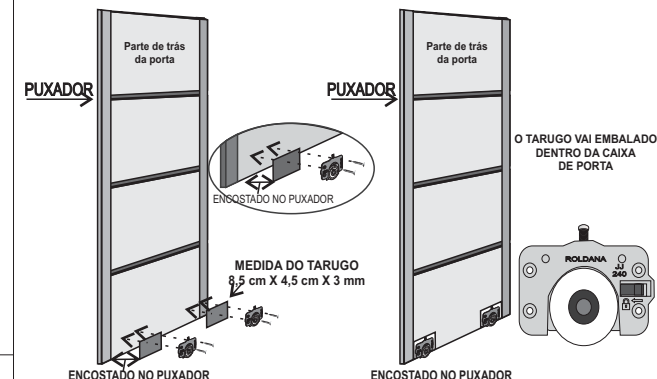
MONTAGEM DAS COSTAS DO ARMÁRIO



MONTAGEM DA CORREDIÇA



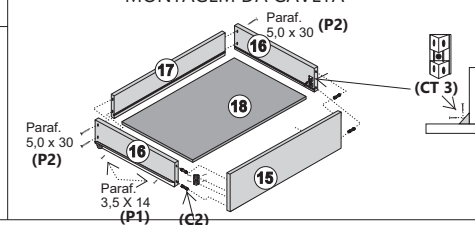
### MONTAGEM DA ROLDANA DA PORTA



MONTAR O TARUGO E A ROLDANA COM PARAFUSO 3,5 X 12

O TARUGO TEM QUE SER MONTADO ENTRE A ROLDANA E A PORTA PARA O PARAFUSO NÃO VAZAR A PORTA

### MONTAGEM DA GAVETA



<b>C2</b> CAVILHA 6 X 30	<b>F1</b> FIXADOR METÁLICO	<b>CT3</b> CANTONEIRA PLÁSTICA	<b>SC</b> SUPPORTO CABIDE	<b>SP</b> SUPPORTO PRATELEIRA	<b>SD</b> SAPATA DESLIZANTE	<b>DI</b> DISTANCIADOR	<b>RD</b> ROLDANA
<b>P1</b> PARAFUSO 3,5 X 12	<b>P2</b> PARAFUSO 3,5 X 35	<b>P3</b> PARAFUSO 3,5 X 20	<b>P4</b> PARAFUSO 5,0 X 40	<b>P5</b> PARAFUSO 5,0 X 16	<b>P6</b> PARAFUSO 3,5 X 25	<b>P9</b> PREGO 10 X 10	<b>AE</b> ANTI EMPENO

O ANTI EMPENO DEVE SER MONTADO NA DIVISÃO APÓS A MONTAGEM DA PORTA.

POS.	DESCRIÇÃO	QUANT.	POS.	DESCRIÇÃO	QUANT.
C2	CAVILHA 6 X 30	28	P1	PARAFUSO 3,5 X 12	140
F1	FIXADOR METÁLICO	30	P2	PARAFUSO 3,5 X 35	16
Ct3	CANTONEIRA PLÁSTICA	16	P3	PARAFUSO 3,5 X 20	10
SC	SUPPORTO CABIDE	06	P4	PARAFUSO 5,0 X 40	36
SP	SUPPORTO PRATELEIRA	08	P5	PARAFUSO 5,0 X 16	32
SD	SAPATA DESLIZANTE	12	P6	PARAFUSO 3,5 X 25	20
DI	DISTANCIADOR	16	P9	PREGO 10 X 10	110
RD	ROLDANA	06	AE	ANTI EMPENO	02