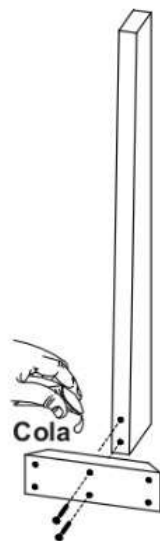


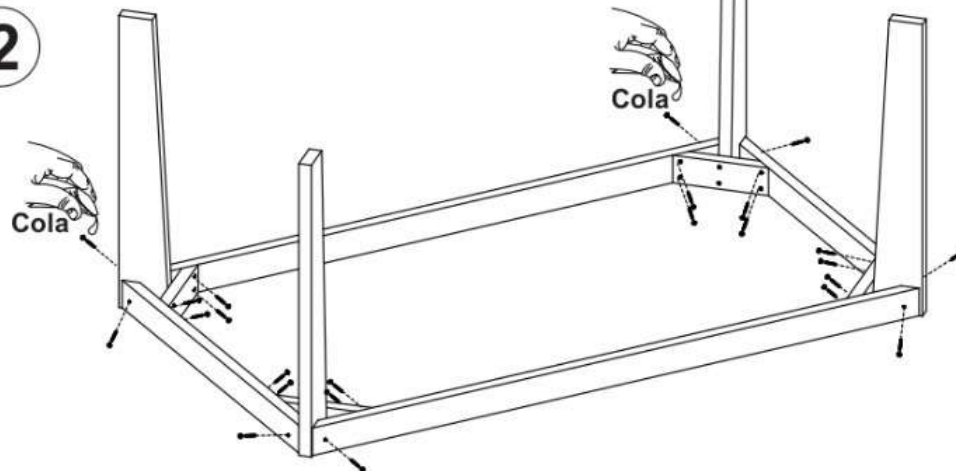
MANUAL DE MONTAGEM MESA REF. 160

1 4x



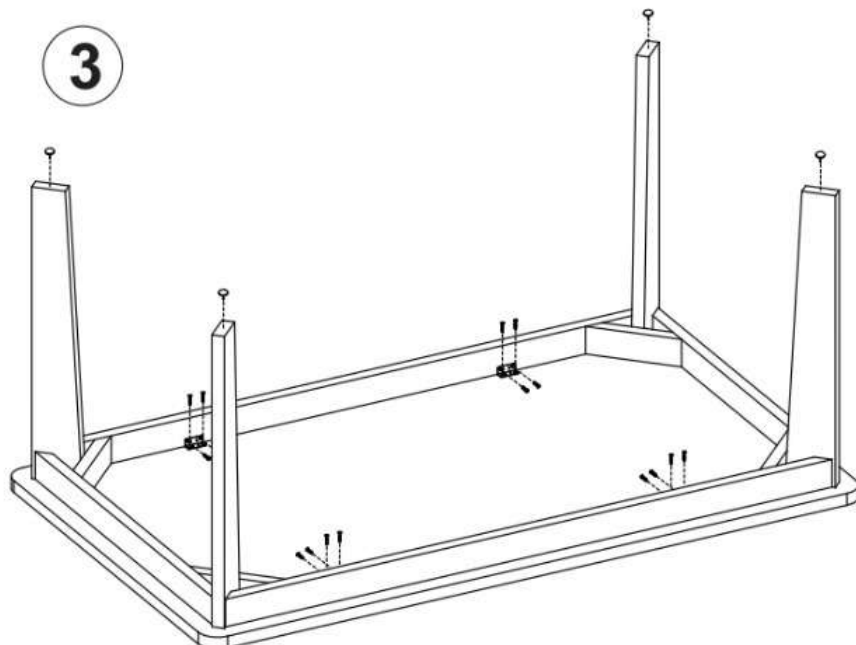
Fixar as travessas menores nos pés usando parafusos 5x45mm. Usar cola onde for parafusar.

2



Fixar as travessas laterais nos pés usando parafusos 5x45mm. Primeiro internamente e depois externamente. Usar cola onde for parafusar.

3



Fixar o tampo, centralizando-o, com 4 cantoneiras e parafusos 3,5x20. Usar uma proteção no chão para não danificar o tampo. Por último, coloque as sapatas.

4

