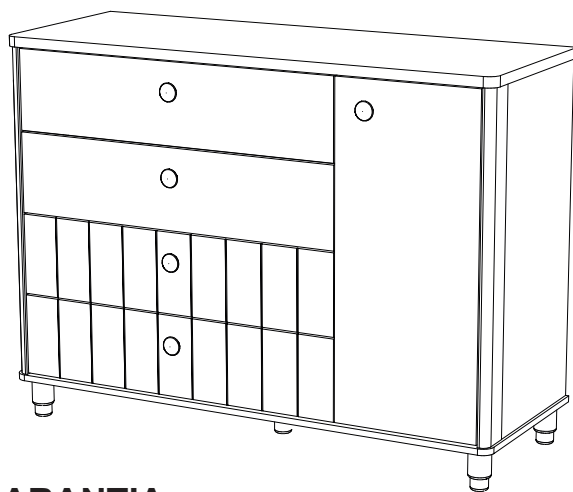


ESQUEMA DE MONTAGEM - CÔMODA CUPCAKE COM PORTA- cód. 4213

**" IMPORTANTE LER COM ATENÇÃO E
GUARDAR PARA EVENTUAIS CONSULTAS. "**



PERMÓBILI INDÚSTRIA DE MÓVEIS EIRELI
CNPJ: 31781958/0001-90
Rua Vitorino Guidini, Nº 710 Polo Moveleiro
Bairro Canivete - Linhares - ES CEP: 29909 - 020
Tel.: (27) 3373-7950 www.permobili.com.br



CERTIFICADO DE GARANTIA

A Permóbili Indústria de Móveis Eireli garante que a qualidade de seus produtos quanto à defeitos e vícios da fabricação, com forme a Lei 8.078/90 (CÓDIGO DE DEFESA DO CONSUMIDOR), nos limites aqui estabelecidos:

- 1º - **03 (três) meses de garantia** para toda sua linha de produtos, contados à partir da emissão da Nota Fiscal de de Compra ao consumidor, em qualquer loja de revenda autorizada.
- 2º - Entende-se por garantia o reparo gratuito do item comprado, que apresente defeito ou vício de fabricação, de acordo com parecer técnico da Permóbili Indústria de Móveis Eireli. Tal garantia somente terá validade mediante apresentação da Nota Fiscal de Compra.
- 3º - Para o exercício da presente garantia, o comprador/consumidor deverá solicitá-la à loja onde adquiriu o produto, para que a mesma solicite o reparo junto a fábrica.
- 4º - Caso seja necessário reparo do produto adquirido, o prazo para devolução do produto, peça ou acessório consertado é de **até 30 dias**, contados à partir do recebimento do pedido em nossa fábrica.

6ª - Não estão cobertos por esta garantia (ônus do consumidor):

- a) **DANOS DECORRENTES DE MONTAGEM/INSTALAÇÃO INADEQUADA, REALIZADA POR PESSOA NÃO TREINADA E AUTORIZADA PELA LOJA REVENDEDORA OU PELA PERMÓBILI INDÚSTRIA DE MÓVEIS EIRELI.**
- b) Danos causados por acidentes, tais como quedas , batidas, desabamentos, incêndios, entre outros, após a instalação do produto.
- c) Danos provocados por exposição á umidade, luz solar direta, salinidade, ataque de pragas biológicas decorrentes do ambiente de armazenamento/montagem, após intalação do produto.
- d) Danos decorrentes de limpeza e manutenção inadequados.
- e) Danos causados pela colocação de objetos que sejam apoiados, encostados, fixados ou se utilize do produto como base para sustentação.
- f) Danos decorrentes do uso inadequado do produto, assim como não cumprimento das normas especificadas neste manual.
- g) Serviços de modificação de local após a instalação do produto, modificação de cor, alteração de medidas e estrutura, modificações de modelo.
- h) Ajuste interno ou conserto por pessoa não autorizada pela Permobili Indústria de Móveis Eireli ou por um de seus revendedores autorizados.
- i) Roubo ou furto.

PREENCHA OS DADOS A SEGUIR

Data da compra: ____ / ____ / ____ Número da Nota Fiscal: _____ Número do lote _____

No caso de assistência técnica, entrar em contato com a loja onde adquiriu o produto.

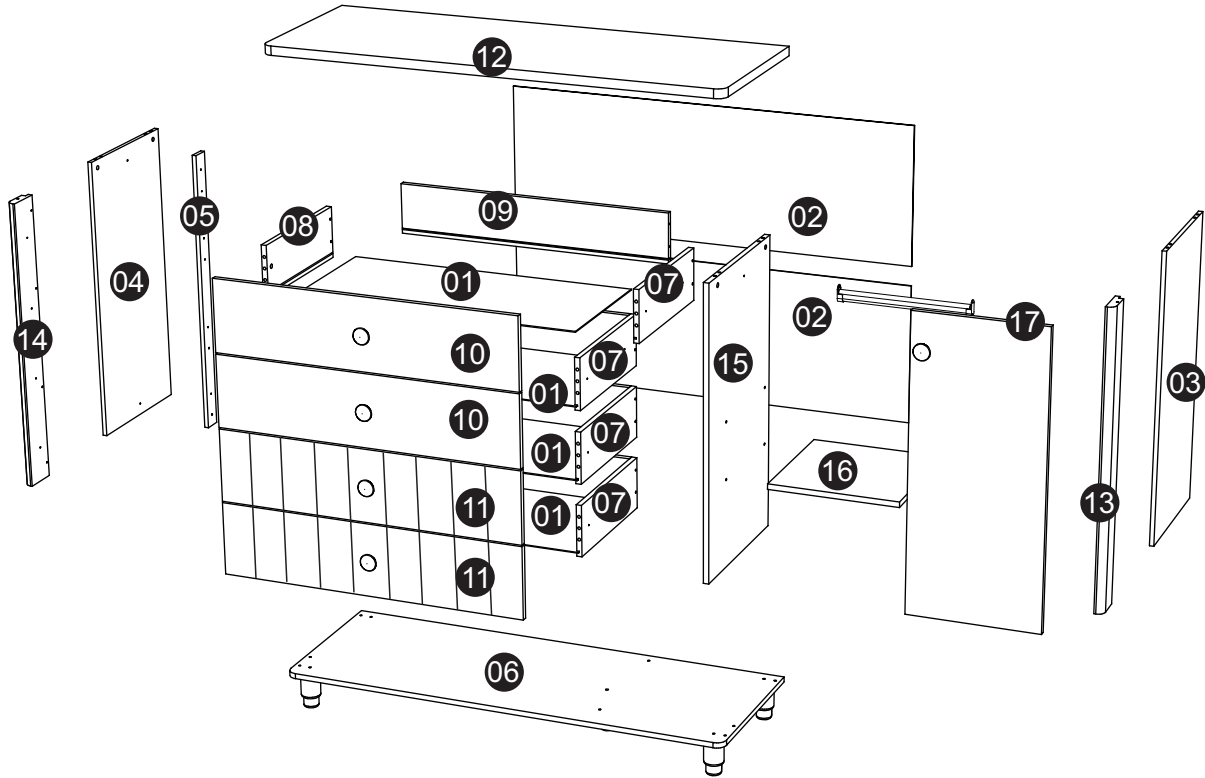
Guarde sempre a Nota Fiscal e este manual, pois são partes fundamentais para o atendimento da garantia.

Elaboração:	Aprovação:	E-mail para contato:	Data de elaboração:	Data de alteração:	Versão:	Página:
Filipe Lopes	Kerlilton Modenesi	assistencia@permobili.com.br	06/01/2025	00/00/0000	00	1/5

IDENTIFICAÇÃO DAS PEÇAS

ID.	CÓDIGO	RELAÇÃO DE PEÇAS	Comp.	Div. (cm)	ESP.	QTDE.
1	3000	FUNDO GAVETA	816	381	2,5	4
2	4252	FUNDO TRASEIRO	1262	428	2,5	2
3	4218	LATERAL DIREITA	820	384	12	1
4	2997	LATERAL ESQUERDA	820	384	12	1
5	2995	AFASTADOR GAVETA	820	50	12	1
6	4250	BASE	1284	470	15	1
7	2990	LATERAL GAVETA DIREITA	385	145	15	4
8	2991	LATERAL GAVETA ESQUERDA	385	145	15	4
9	2992	TRASEIRO GAVETA	804	145	15	4

ID.	CÓDIGO	RELAÇÃO DE PEÇAS	Comp.	Div. (cm)	ESP.	QTDE.
10	2998	FRENTE GAVETA SUPERIOR	851	200	15	2
11	2999	FRENTE GAVETA INFERIOR	851	200	15	2
12	4251	TAMPO	1284	470	25	1
13	4216	MOLDURA DIREITA	820	93	25	1
14	3077	MOLDURA ESQUERDA	820	93	25	1
15	4255	DIVISÃO	820	446	15	1
16	4254	PRATELEIRA	358	358	15	1
17	4217	PORTA	812	359	15	1

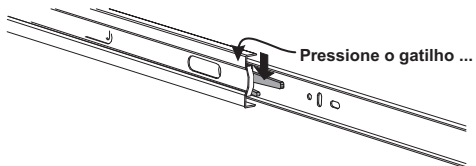


IDENTIFICAÇÃO DAS FERRAGENS E ACESSÓRIOS

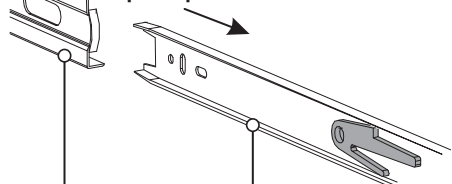
A Cavilha 6x30 08 Unid.	B Parafuso Minifix 14 Unid.	C Tambor minifix 14 Unid.	D Paraf. Philips 5x50mm cab. chata 22 Unid.	E Cavilha 8x30 20 Unid.	F Corrediça Telescópica 300mm 04 Unid.
G Paraf. Philips 3,5x14mm cab. chata 56 Unid.	H Paraf. Philips 4,0x22mm cab. chata 12 Unid.	I Paraf. Philips 3,5x30mm cab. flangeada 05 Unid.	J Fixador de Fundo de gaveta 08 Unid.	K Prego 10x10 50 Unid.	L Sachet cola 02 Unid.
M Puxador de madeira 05 Unid.	N Pé de madeira 05 Unid.	O Perfil "I" plast. 1260mm 01 Unid.	P Parafuso Allen 7x50mm 05 Unid.	Q Chave Allen 01 Unid.	R Kit Anti-tombamento R1 - Paraf. Philips 5,0x50 cab. flangeada 01un R2 - Paraf. Philips 3,5x25 cab. flangeada 01un R3 - Arruela Lisa com furo 02un R4 - Bucha Nylon 8mm 01un R5 - Fita anti-tombamento 140x30mm 01un
S Dobradiça super curva 35mm c/ calço slow 02 Unid.	T Suporte prateleira 6x8 04 Unid.	U Suporte cabideiro 02 Unid.	V Cabideiro 01 Unid.	NECESSÁRIOS PARA MONTAGEM: Montador Chave Philips Chave Fenda Martelo	

MONTAGEM PASSO À PASSO

- 1.** Deslize as partes das corredeiras para ter acesso as travas e siga os passos abaixo para destravá-las.



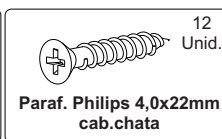
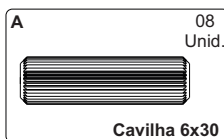
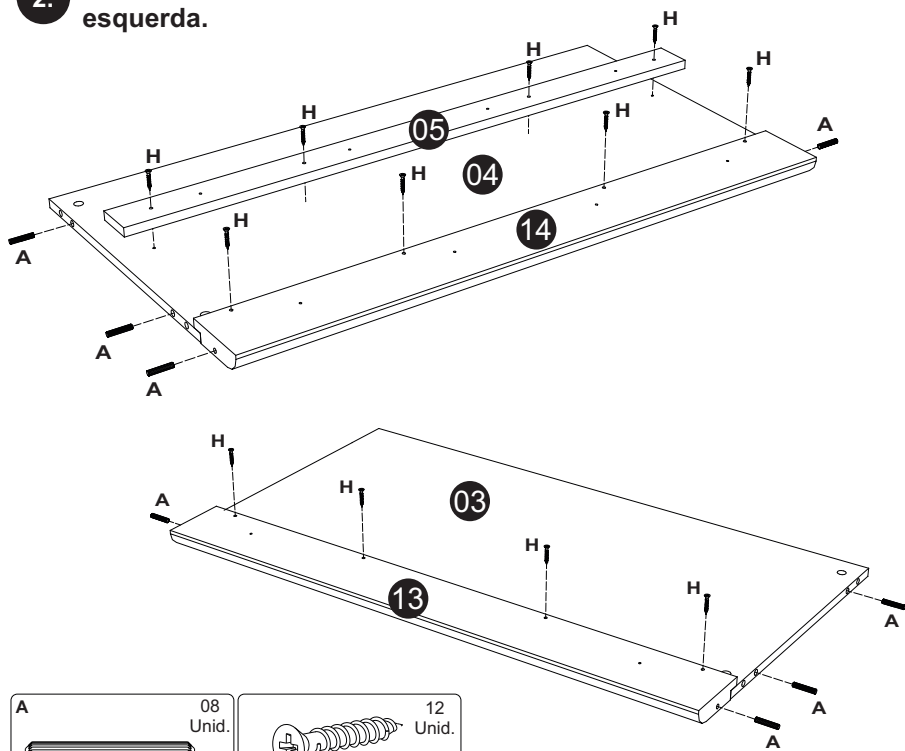
... com o gatilho ainda pressionado puxe uma parte para cada lado.



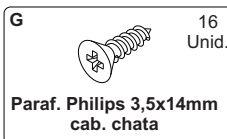
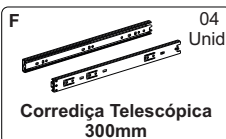
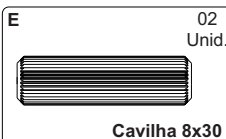
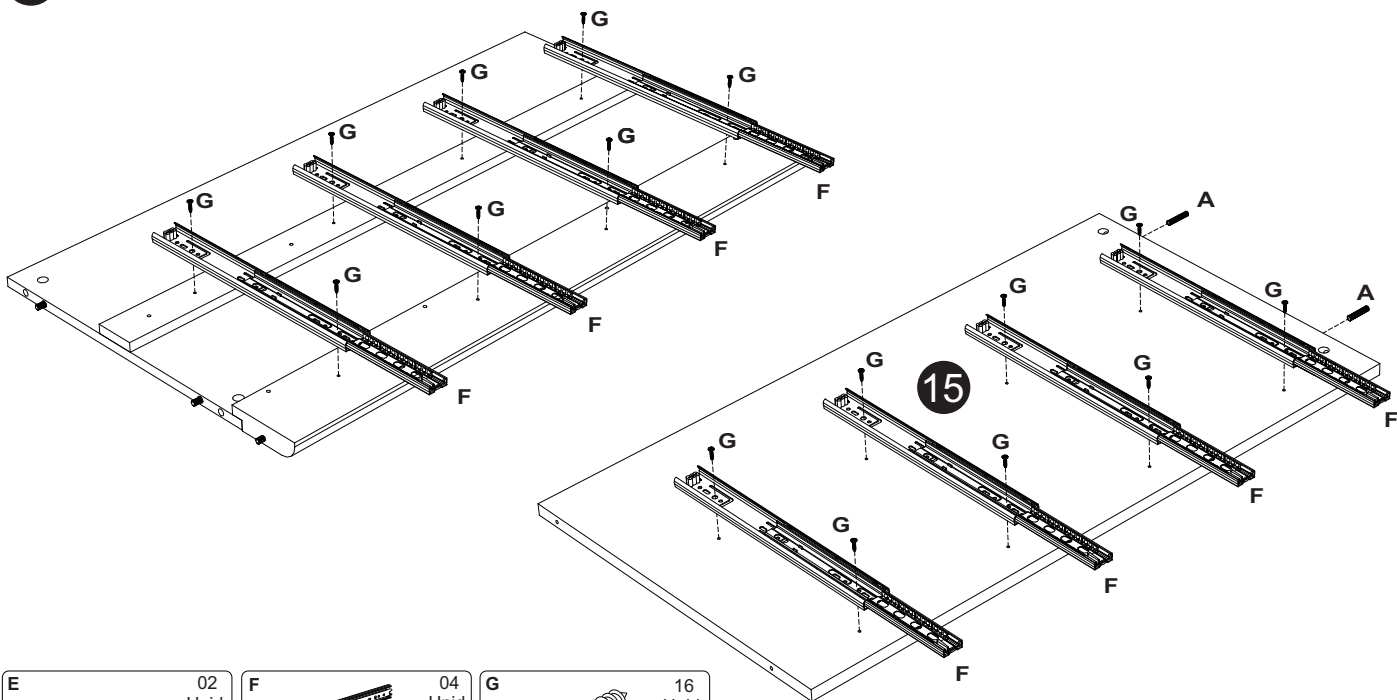
Parte maior da corredeira

Parte menor da corredeira

- 2.** Unir as laterais com as molduras e o afastador na lateral esquerda.

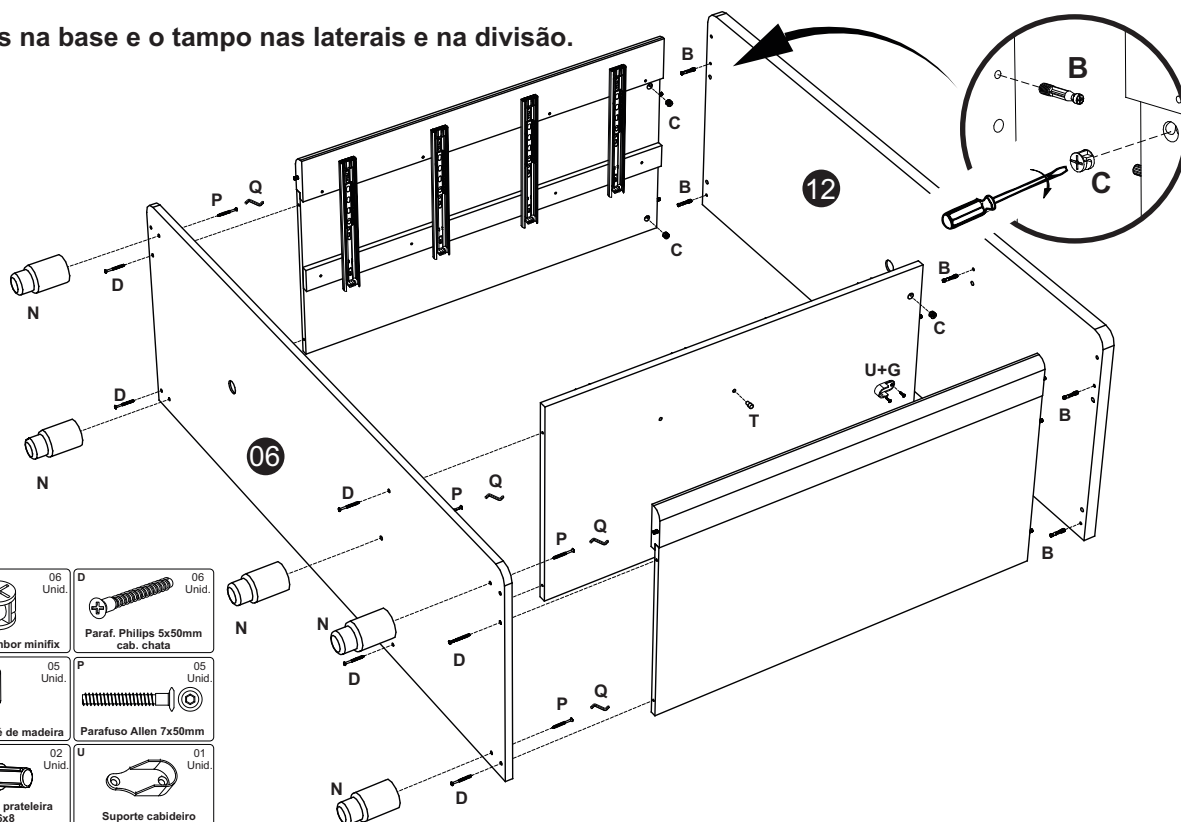


- 3.** Fixar as corredeiras na lateral esquerda montada e na divisão.



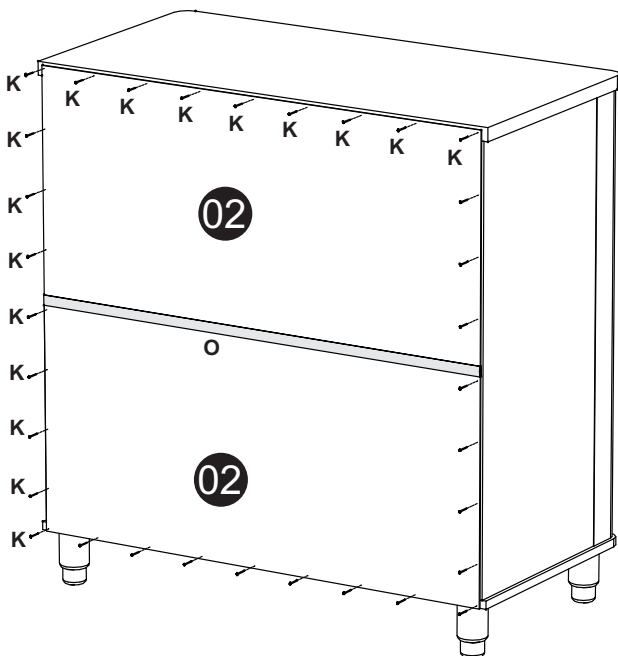
MONTAGEM PASSO À PASSO

4. Unir os pés na base e o tampo nas laterais e na divisão.



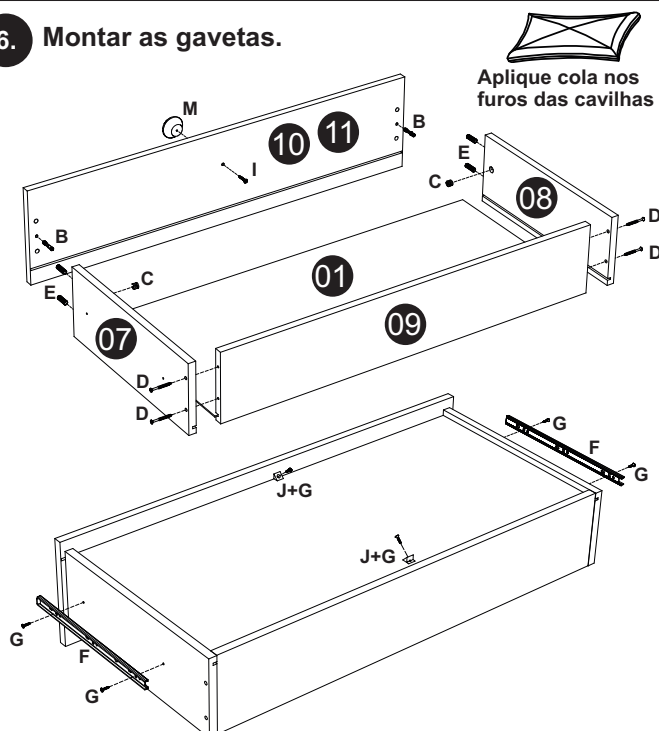
B 06 Unid. Parafuso Minifix	C 06 Unid. Tambor minifix	D 06 Unid. Paraf. Philips 5x50mm cab. chata
G 02 Unid. Paraf. Philips 3.5x14mm cab. chata	N 05 Unid. Pé de madeira	P 05 Unid. Parafuso Allen 7x50mm
Q 01 Unid. Chave Allen	T 02 Unid. Suporte prateleira 6x8	U 01 Unid. Suporte cabideiro

5. Fixar os fundos traseiros e o perfil plástico.



K 50 Unid. Prego 10x10	O 01 Unid. Perfil "I" plast. 1260mm
-------------------------------------	--

6. Montar as gavetas.

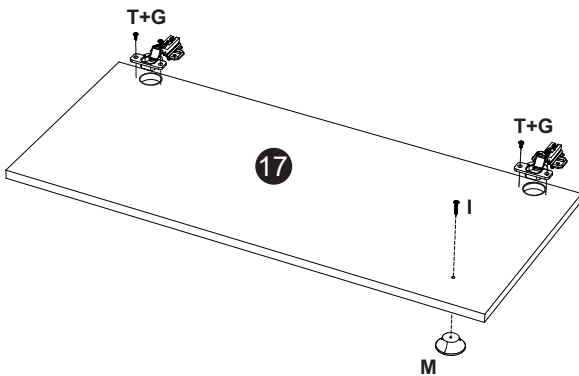


Aplique cola nos furos das cavilhas

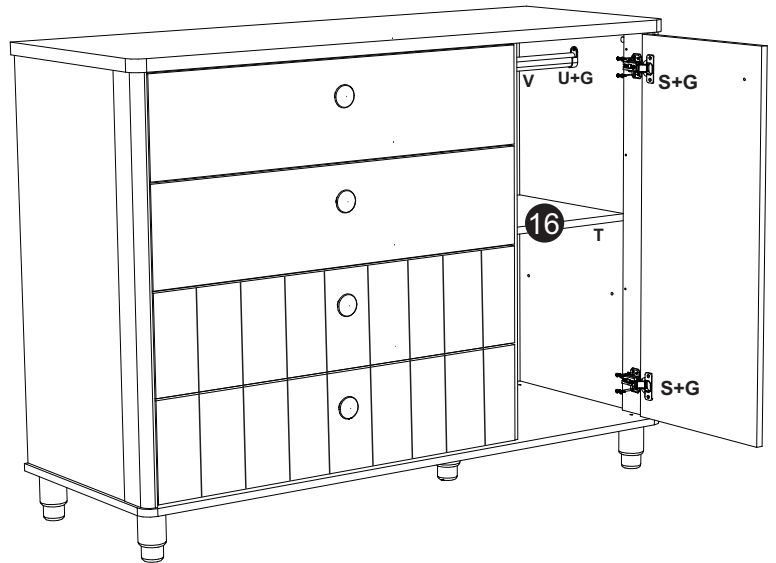
B 08 Unid. Parafuso Minifix	C 08 Unid. Tambor minifix	D 16 Unid. Paraf. Philips 5x50mm cab. chata	E 16 Unid. Cavilha 8x30	F 04 Unid. Correção Telescópica 350mm
G 16 Unid. Paraf. Philips 3.5x14mm cab. chata	J 04 Unid. Paraf. Philips 3.5x30mm cab. flangeada	J+G 08 Unid. Fixador de Fundo de gaveta	L 02 Unid. Sachet cola	M 04 Unid. Puxador de madeira

MONTAGEM PASSO À PASSO

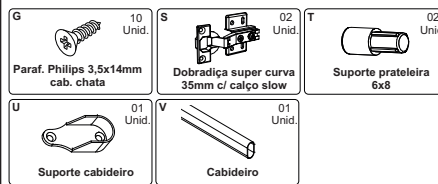
7. Fixar as dobradiças e o puxador na porta.



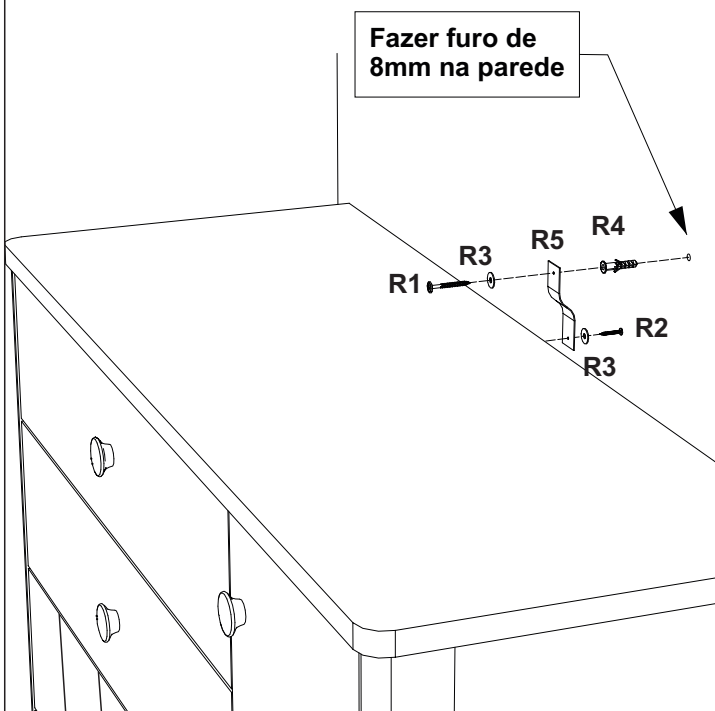
8. Encaixar as gavetas, a prateleira e o cabideiro, e fixar a porta na estrutura montada.



Encaixe das gavetas



9. Fixar o sistema anti-tombamento no tampo e na parede.



10. Produto montado.

