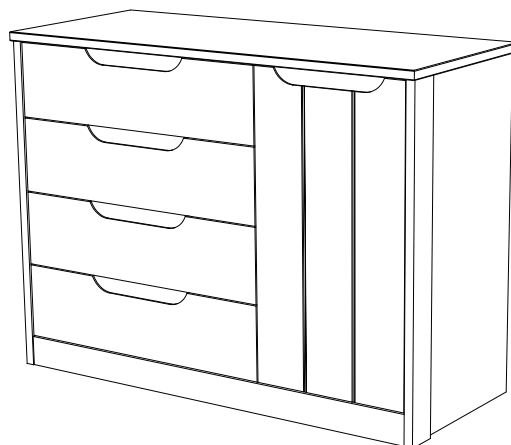


# ESQUEMA DE MONTAGEM - CÔMODA CARAMELO COM PORTA- cód. 4411

**" IMPORTANTE LER COM ATENÇÃO E  
GUARDAR PARA EVENTUAIS CONSULTAS. "**



PERMÓBILI INDÚSTRIA DE MÓVEIS EIRELI  
CNPJ: 31781958/0001-90  
Rua Vitorino Guidini, Nº 710 Polo Moveleiro  
Bairro Canivete - Linhares - ES CEP: 29909 - 020  
Tel.: (27) 3373-7950 www.permobili.com.br



## CERTIFICADO DE GARANTIA

A Permóbili Indústria de Móveis Eireli garante que a qualidade de seus produtos quanto à defeitos e vícios da fabricação, com forme a Lei 8.078/90 ( CÓDIGO DE DEFESA DO CONSUMIDOR ), nos limites aqui estabelecidos:

- 1º - **03 ( três ) meses de garantia** para toda sua linha de produtos, contados à partir da emissão da Nota Fiscal de de Compra ao consumidor, em qualquer loja de revenda autorizada.
- 2º - Entende-se por garantia o reparo gratuito do item comprado, que apresente defeito ou vício de fabricação, de acordo com parecer técnico da Permóbili Indústria de Móveis Eireli. Tal garantia somente terá validade mediante apresentação da Nota Fiscal de Compra.
- 3º - Para o exercício da presente garantia, o comprador/consumidor deverá solicitá-la à loja onde adquiriu o produto, para que a mesma solicite o reparo junto a fábrica.
- 4º - Caso seja necessário reparo do produto adquirido, o prazo para devolução do produto, peça ou acessório consertado é de **até 30 dias**, contados à partir do recebimento do pedido em nossa fábrica.

**6ª - Não estão cobertos por esta garantia ( ônus do consumidor ):**

- a) **DANOS DECORRENTES DE MONTAGEM/INSTALAÇÃO INADEQUADA, REALIZADA POR PESSOA NÃO TREINADA E AUTORIZADA PELA LOJA REVENDEDORA OU PELA PERMÓBILI INDÚSTRIA DE MÓVEIS EIRELI.**
- b) Danos causados por acidentes, tais como quedas , batidas, desabamentos, incêndios, entre outros, após a instalação do produto.
- c) Danos provocados por exposição á umidade, luz solar direta, salinidade, ataque de pragas biológicas decorrentes do ambiente de armazenamento/montagem, após intalação do produto.
- d) Danos decorrentes de limpeza e manutenção inadequados.
- e) Danos causados pela colocação de objetos que sejam apoiados, encostados, fixados ou se utilize do produto como base para sustentação.
- f) Danos decorrentes do uso inadequado do produto, assim como não cumprimento das normas especificadas neste manual.
- g) Serviços de modificação de local após a instalação do produto, modificação de cor, alteração de medidas e estrutura, modificações de modelo.
- h) Ajuste interno ou conserto por pessoa não autorizada pela Permóbili Indústria de Móveis Eireli ou por um de seus revendedores autorizados.
- i) Roubo ou furto.

## PREENCHA OS DADOS A SEGUIR

Data da compra: \_\_\_\_ / \_\_\_\_ / \_\_\_\_ Número da Nota Fiscal: \_\_\_\_\_ Número do lote \_\_\_\_\_

**No caso de assistência técnica, entrar em contato com a loja onde adquiriu o produto.**

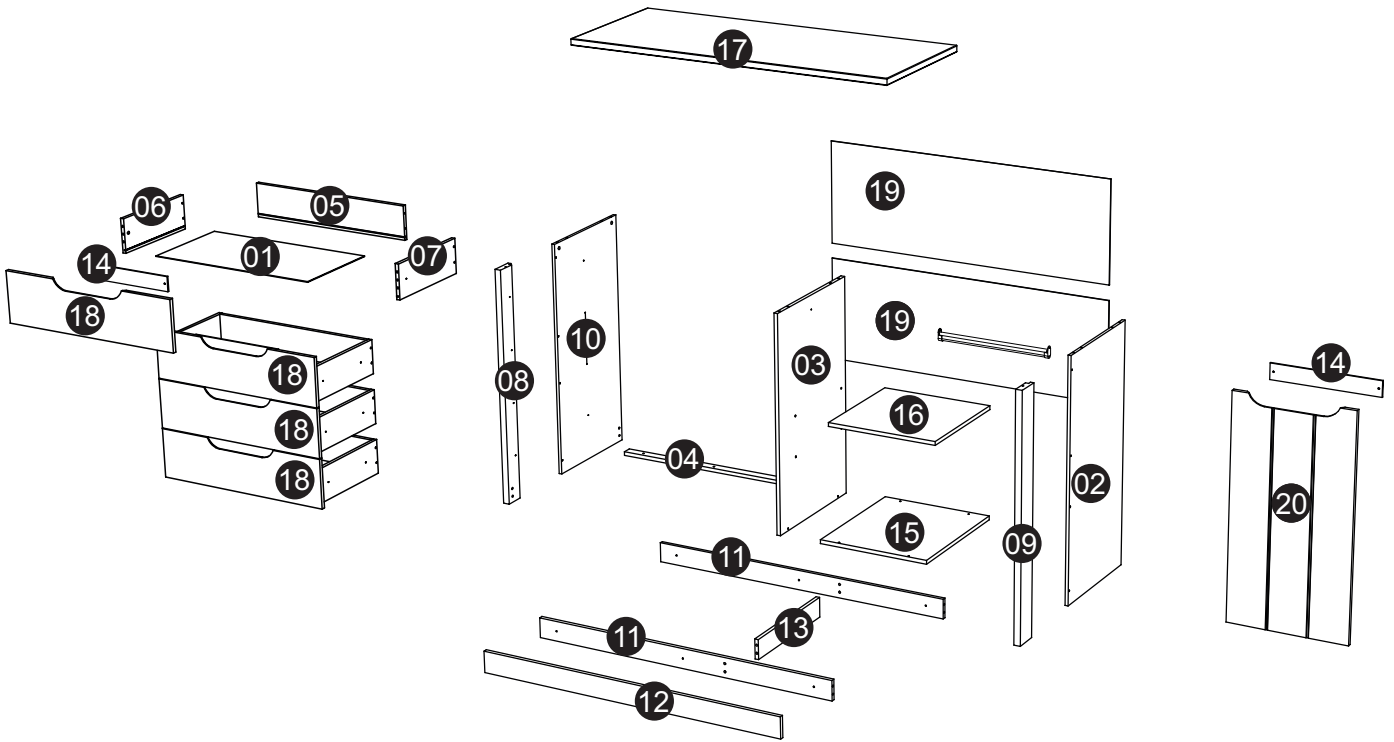
**Guarde sempre a Nota Fiscal e este manual, pois são partes fundamentais para o atendimento da garantia.**

Elaboração:	Aprovação:	E-mail para contato:	Data de elaboração:	Data de alteração:	Versão:	Página:
Filipe Lopes	Kerliton Modenesi	assistencia@permobili.com.br	04/ 02/ 2025	00 / 00 / 0000	00	1/5

# IDENTIFICAÇÃO DAS PEÇAS

ID.	CÓDIGO	RELAÇÃO DE PEÇAS	COMP.	LARG.	ESP.	QTDE.
1	4364	FUNDO GAVETA	750	381	3	4
2	4414	LATERAL DIREITA	942	448	12	1
3	4426	DIVISÃO	862	506	15	1
4	4425	FECHAMENTO TRASEIRO	792	36	15	1
5	4421	TRASEIRO GAVETA	737	145	15	4
6	4567	LATERAL GAVETA ESQUERDA	385	145	15	4
7	4568	LATERAL GAVETA DIREITA	385	145	15	4
8	4417	MOLDURA ESQUERDA	942	90	25	1
9	4416	MOLDURA DIREITA	942	90	25	1
10	4415	LATERAL ESQUERDA	942	448	12	1

ID.	CÓDIGO	RELAÇÃO DE PEÇAS	COMP.	LARG.	ESP.	QTDE.
11	4427	RODAPÉ INTERNO	1245	80	15	2
12	4428	RODAPÉ EXTERNO	1245	85	15	1
13	4429	RODAPÉ CENTRAL	465	80	15	1
14	4431	APLIQUE	410	60	6	5
15	4432	BASE	438	506	15	1
16	4366	PRATELEIRA MÓVEL	438	438	15	1
17	4433	TAMPO	1303	534	25	1
18	4434	FRENTE GAVETA	786	210	15	4
19	4435	FUNDO TRASEIRO	1263	440	3	2
20	4430	PORTA	849	450	15	1

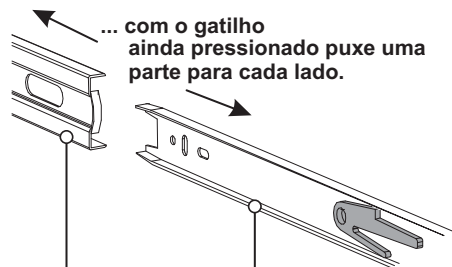
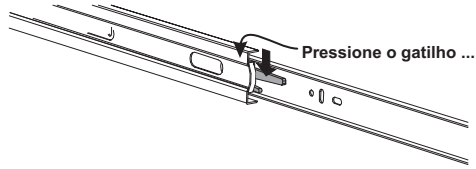


# IDENTIFICAÇÃO DAS FERRAGENS E ACESSÓRIOS

<b>A</b>  Cavilha 6x30 06 Unid.	<b>B</b>  Parafuso Minifix 14 Unid.	<b>C</b>  Tambor minifix 14 Unid.	<b>D</b>  Paraf. Philips 5x40mm cab. chata 16 Unid.	<b>E</b>  Cavilha 8x30 30 Unid.	<b>F</b>  Corrediça Telescópica 300mm 04 Unid.
<b>G</b>  Paraf. Philips 3,5x12mm cab. chata 70 Unid.	<b>H</b>  Paraf. Philips 4,0x22mm cab. flangeada 14 Unid.	<b>I</b>  Paraf. Philips 4,0x35mm cab. flangeada 09 Unid.	<b>J</b>  Fixador de Fundo de gaveta 08 Unid.	<b>K</b>  Prego 10x10 50 Unid.	<b>L</b>  Sachet cola 02 Unid.
<b>M</b>  Sapata plástica 10 Unid.	<b>N</b>  Conector de Montagem 06 Unid.	<b>O</b>  Perfil "I" plast. 1260mm 01 Unid.	<b>P</b>  Paraf. Philips 3,5x14mm cab. flangeada 22 Unid.	<b>Q</b>  Dobradiça super curva 35mm c/ calço slow 02 Unid.	<b>R</b>  Kit Anti-tombamento R1 - Paraf. Philips 5,0x50 cab. flangeada 01un R2 - Paraf. Philips 3,5x25 cab. flangeada 01un R3 - Arruela Lisa com furo 8mm 02un R4 - Bucha Nylon 8mm 01un R5 - Fita anti-tombamento 140x30mm 01un
<b>S</b>  Suporte prateleira 6x8 04 Unid.	<b>T</b>  Suporte cabideiro 02 Unid.	<b>U</b>  Cabideiro 01 Unid.	<b>NECESSÁRIOS PARA MONTAGEM:</b>  Montador  Chave Philips  Chave Fenda  Martelo		

# MONTAGEM PASSO À PASSO

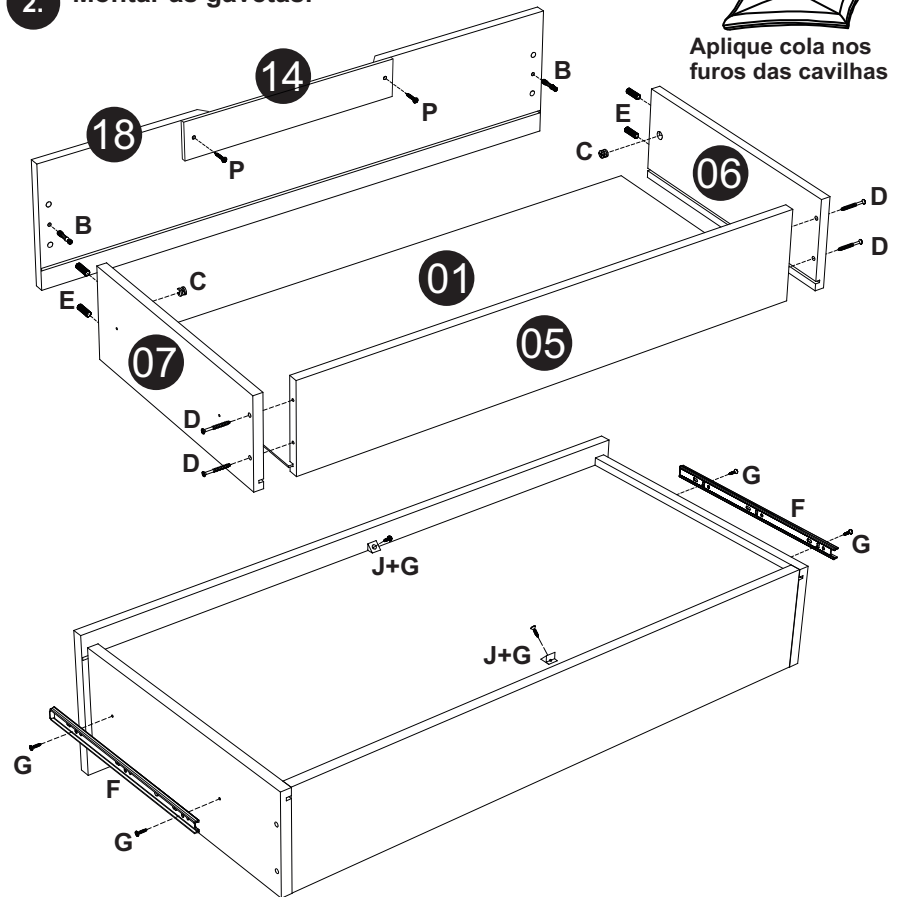
- 1.** Deslize as partes das corrediças para ter acesso as travas e siga os passos abaixo para destravá-las.



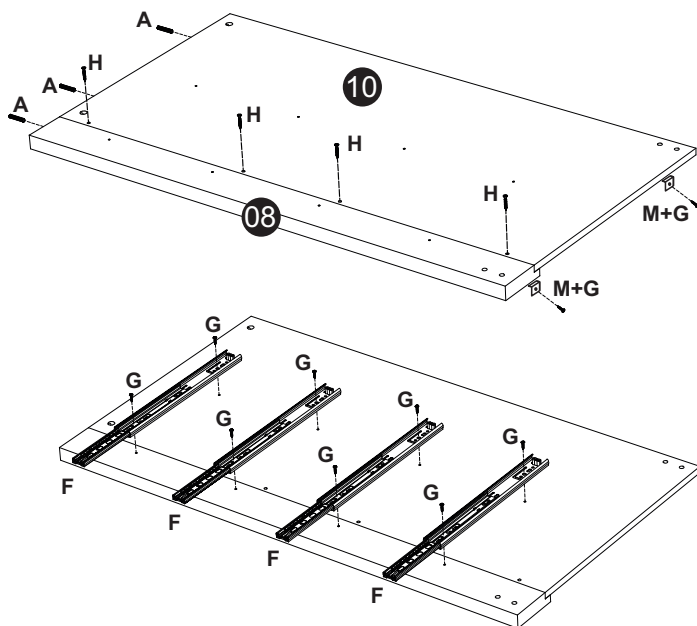
Parte maior da corrediça

Parte menor da corrediça

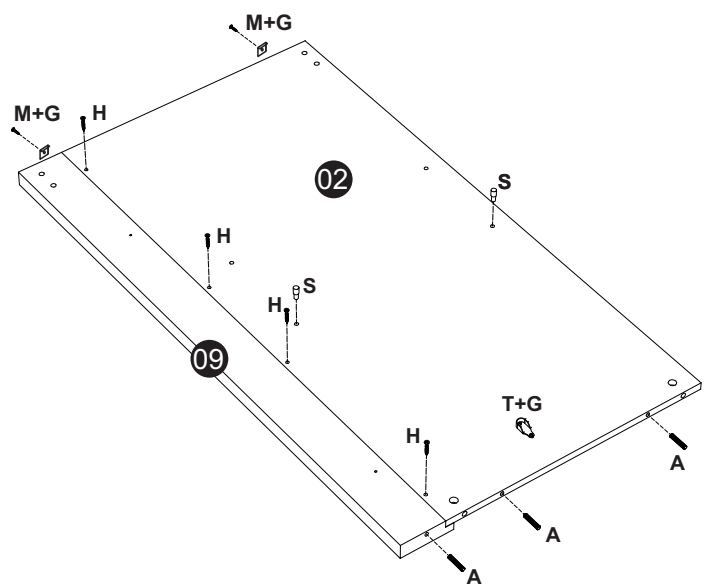
- 2.** Montar as gavetas.



- 3.** Unir a lateral esquerda com a moldura esquerda.

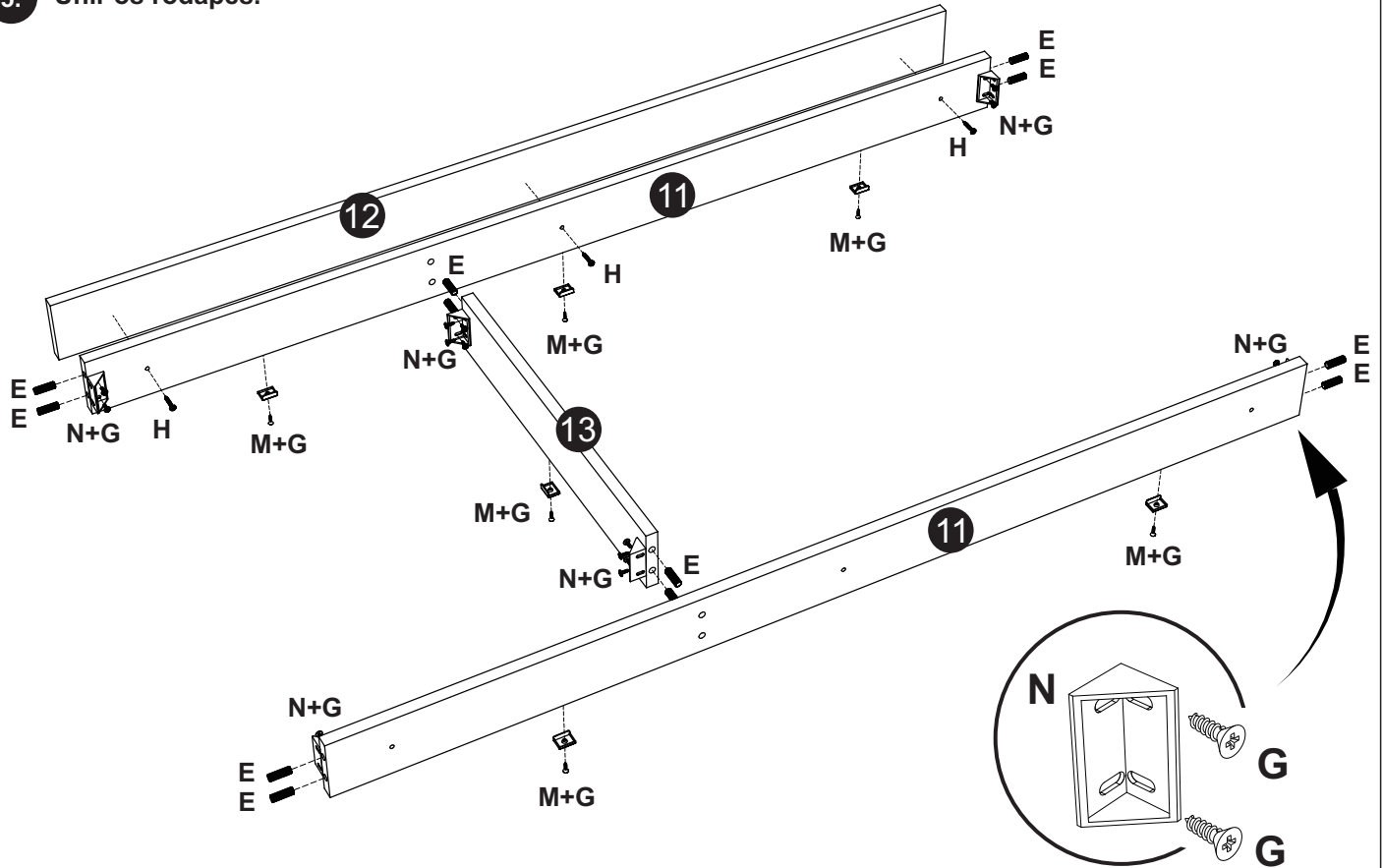


- 4.** Unir a lateral direita com a moldura direita.

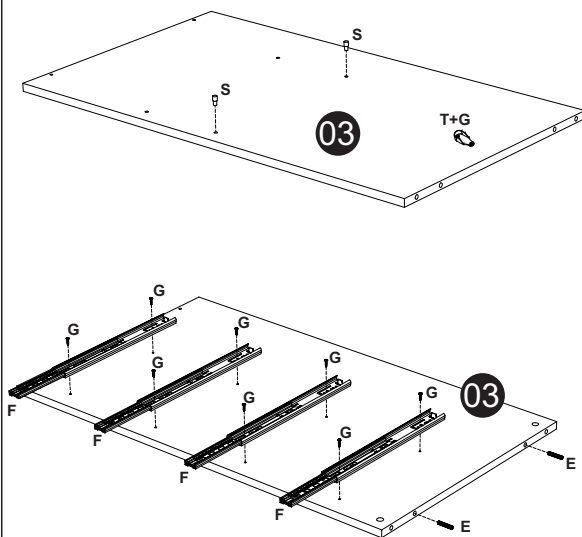


# MONTAGEM PASSO À PASSO

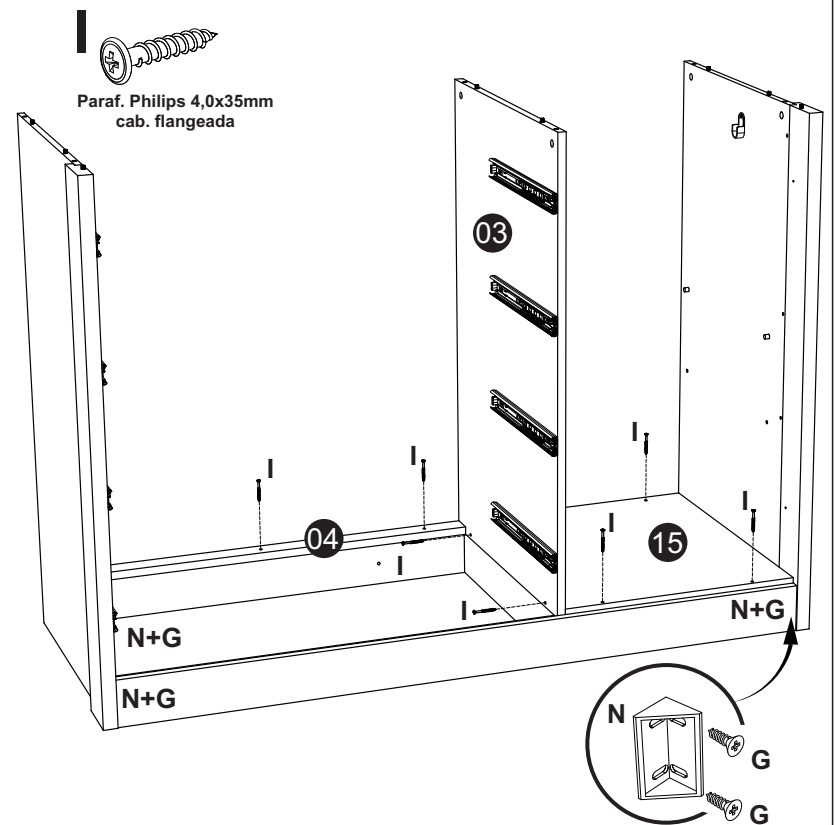
**5.** Unir os rodapés.



**6.** Fixar as corredeiras e outros acessórios na divisão.

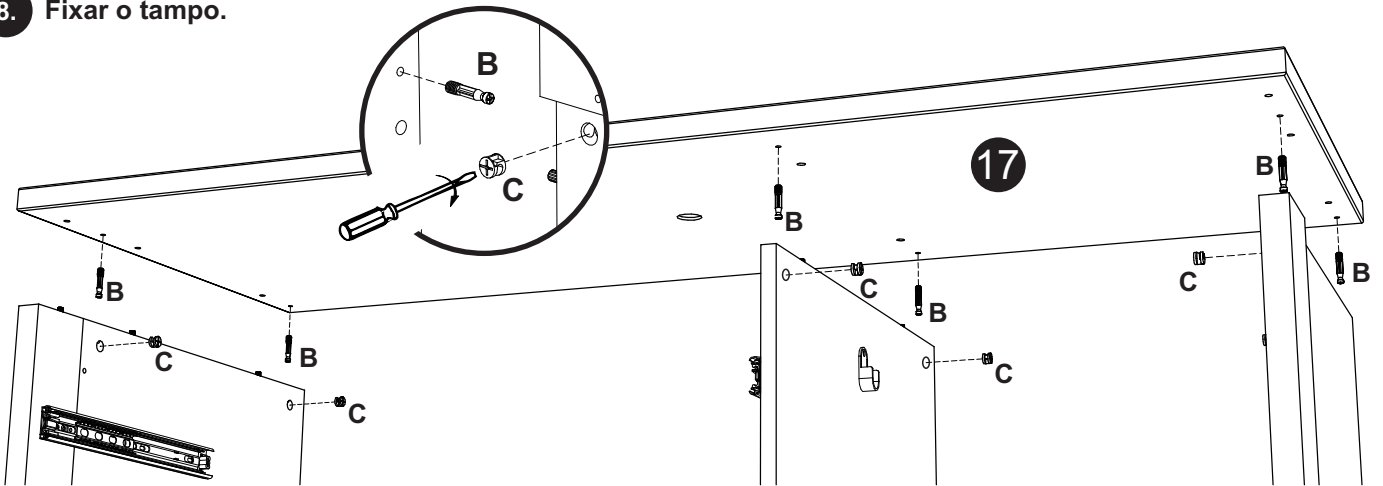


**7.** Unir as laterais, a base e o fechamento traseiro nos rodapés, e a divisão na base.

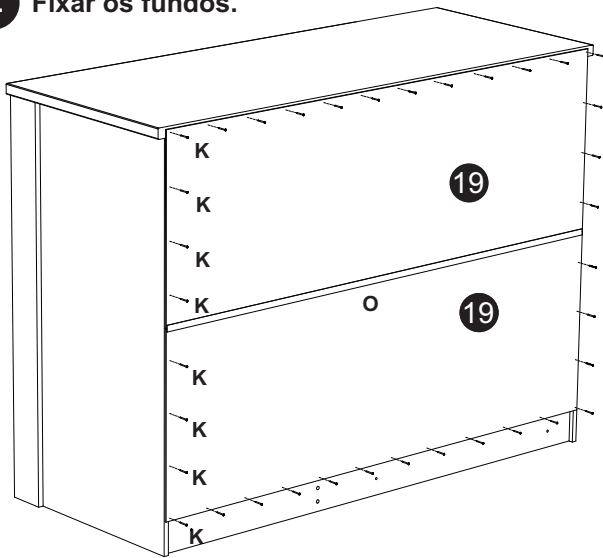


# MONTAGEM PASSO À PASSO

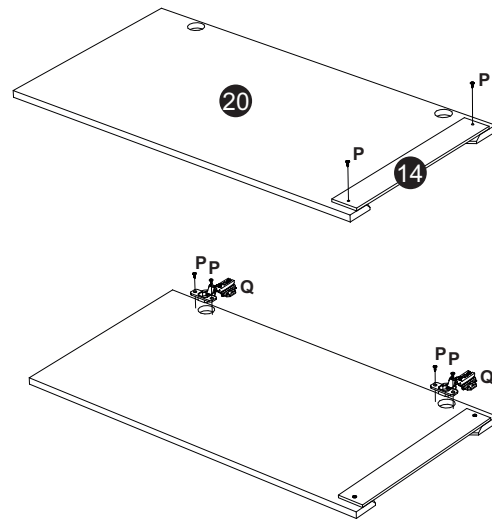
## 8. Fixar o tampo.



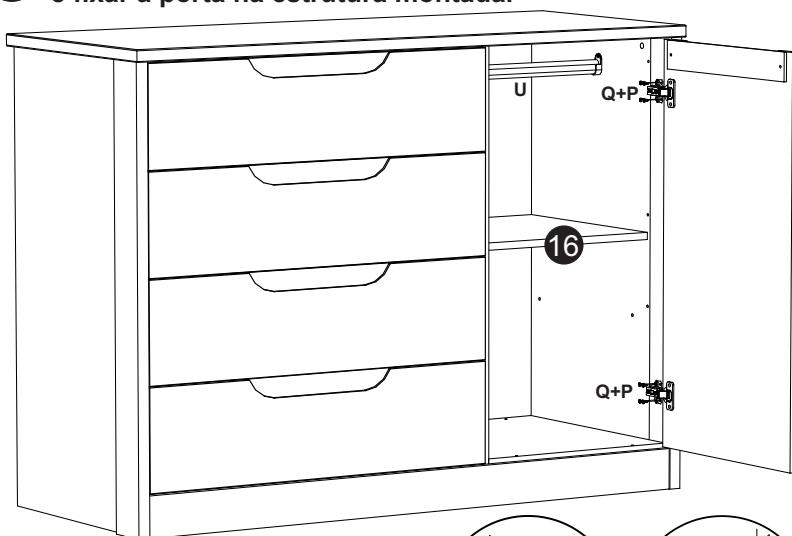
## 9. Fixar os fundos.



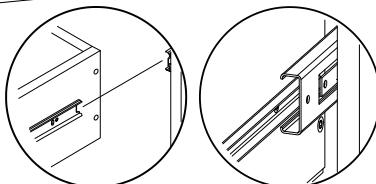
## 10. Fixar o alicate e as dobradiças na porta.



## 11. Encaixar as gavetas, a prateleira, o cabideiro e fixar a porta na estrutura montada.



Encaixe das gavetas:



## 12. Fixar o kit anti-tombamento.

