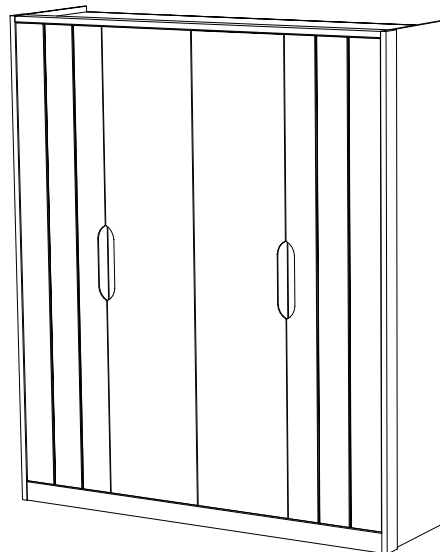


# ESQUEMA DE MONTAGEM - ROUPEIRO CAMELO 04PTS - cód. 4354

" **IMPORTANTE LER COM ATENÇÃO E  
GUARDAR PARA EVENTUAIS CONSULTAS.** "



PERMÓBILI INDÚSTRIA DE MÓVEIS EIRELI  
CNPJ: 31781958/0001-90  
Rua Vitorino Guidini, Nº 710 Polo Moveleiro  
Bairro Canivete - Linhares - ES CEP: 29909 - 020  
Tel.: (27) 3373-7950 www.permobili.com.br

## CERTIFICADO DE GARANTIA

A Permóbili Indústria de Móveis Eireli garante que a qualidade de seus produtos quanto à defeitos e vícios da fabricação, conforme a Lei 8.078/90 ( CÓDIGO DE DEFESA DO CONSUMIDOR ), nos limites aqui estabelecidos:

- 1º - **03 ( três ) meses de garantia** para toda sua linha de produtos, contados à partir da emissão da Nota Fiscal de Compra ao consumidor, em qualquer loja de revenda autorizada.
- 2º - Entende-se por garantia o reparo gratuito do item comprado, que apresente defeito ou vício de fabricação, de acordo com parecer técnico da Permóbili Indústria de Móveis Eireli. Tal garantia somente terá validade mediante apresentação da Nota Fiscal de Compra.
- 3º - Para o exercício da presente garantia, o comprador/consumidor deverá solicitá-la à loja onde adquiriu o produto, para que a mesma solicite o reparo junto a fábrica.
- 4º - Caso seja necessário reparo do produto adquirido, o prazo para devolução do produto, peça ou acessório consertado é de **até 30 dias**, contados à partir do recebimento do pedido em nossa fábrica.

**6ª - Não estão cobertos por esta garantia ( ônus do consumidor ):**

- a) **DANOS DECORRENTES DE MONTAGEM/INSTALAÇÃO INADEQUADA, REALIZADA POR PESSOA NÃO TREINADA E AUTORIZADA PELA LOJA REVENDEDORA OU PELA PERMÓBILI INDÚSTRIA DE MÓVEIS EIRELI.**
- b) Danos causados por acidentes, tais como quedas , batidas, desabamentos, incêndios, entre outros, após a instalação do produto.
- c) Danos provocados por exposição à umidade, luz solar direta, salinidade, ataque de pragas biológicas decorrentes do ambiente de armazenamento/montagem, após intalação do produto.
- d) Danos decorrentes de limpeza e manutenção inadequados.
- e) Danos causados pela colocação de objetos que sejam apoiados, encostados, fixados ou se utilize do produto como base para sustentação.
- f) Danos decorrentes do uso inadequado do produto, assim como não cumprimento das normas especificadas neste manual.
- g) Serviços de modificação de local após a instalação do produto, modificação de cor, alteração de medidas e estrutura, modificações de modelo.
- h) Ajuste interno ou conserto por pessoa não autorizada pela Permóbili Indústria de Móveis Eireli ou por um de seus revendedores autorizados.
- i) Roubo ou furto.

## PREENCHA OS DADOS A SEGUIR

Data da compra: \_\_\_\_ / \_\_\_\_ / \_\_\_\_ Número da Nota Fiscal: \_\_\_\_\_ Número do lote \_\_\_\_\_

**No caso de assistência técnica, entrar em contato com a loja onde adquiriu o produto.**

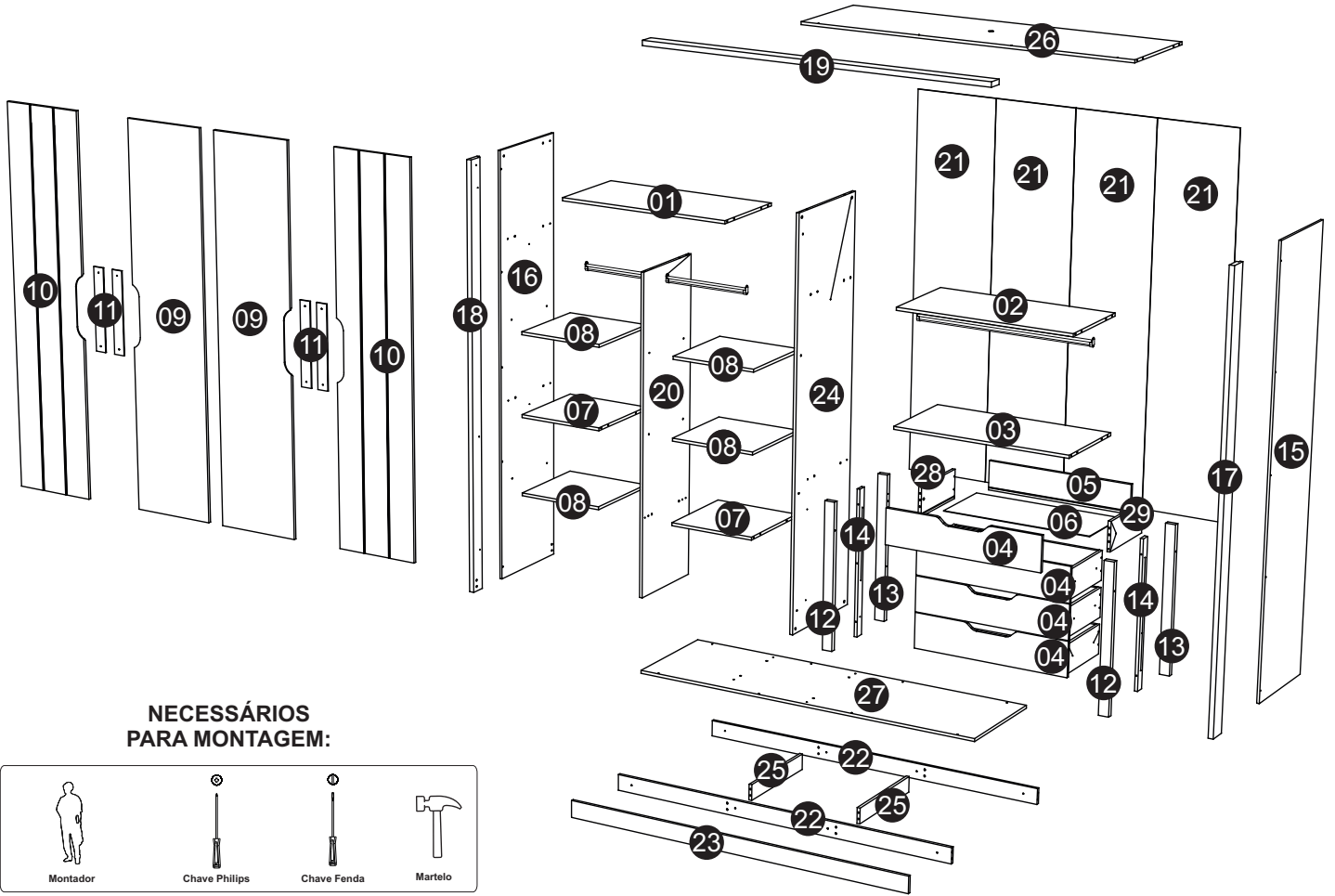
**Guarde sempre a Nota Fiscal e este manual, pois são partes fundamentais para o atendimento da garantia.**

Elaboração:	Aprovação:	E-mail para contato:	Data de elaboração:	Data de alteração:	Versão:	Página:
Filipe Lopes	Kerliton Modenesi	assistencia@permobili.com.br	11/02/2025	00/00/0000	00	1/7

# IDENTIFICAÇÃO DAS PEÇAS

ID.	CÓDIGO	RELAÇÃO DE PEÇAS	COMP.	LARG.	ESP.	QTDE.
1	4359	TAMPO CENTRAL ESQUERDO	892	438	15	1
2	4360	TAMPO CENTRAL DIREITO	892	438	15	1
3	4361	TAMPO GAVETEIRO	892	438	15	1
4	4362	FRENTE GAVETA	786	175	15	4
5	4363	TRASEIRO GAVETA	737	145	15	4
6	4364	FUNDO GAVETA	750	381	3	4
7	4365	PRATELEIRA FIXA	438	438	15	2
8	4366	PRATELEIRA MÓVEL	438	438	15	4
9	4367	PORTA CENTRAL	2050	446	15	2
10	4368	PORTA LATERAL	2050	446	15	2
11	4369	APLIQUE PORTA	446	60	6	4
12	4371	AFASTADOR GAVETA FRONTAL	725	50	25	2
13	4372	AFASTADOR GAVETA TRASEIRO	725	50	25	2
14	4373	VISTA LATERAL	725	45	15	2
15	4374	LATERAL DIREITA	2170	480	12	1

ID.	CÓDIGO	RELAÇÃO DE PEÇAS	COMP.	LARG.	ESP.	QTDE.
16	4375	LATERAL ESQUERDA	2170	480	12	1
17	4376	MOLDURA DIREITA	2170	90	25	1
18	4377	MOLDURA ESQUERDA	2170	90	25	1
19	4378	MOLDURA SUPERIOR	1800	75	25	1
20	4379	DIVISÃO ESQUERDA	1617	438	15	1
21	4380	FUNDO TRASEIRO	2064	453	3	1
22	4381	RODAPÉ INTERNO	1800	80	15	2
23	4382	RODAPÉ EXTERNO	1800	85	15	1
24	4383	DIVISÃO CENTRAL	2034	538	15	1
25	4384	RODAPÉ CENTRAL	497	80	15	2
26	4385	TAMPO	1800	538	15	1
27	4386	BASE	1800	538	15	1
28	4567	LATERAL GAVETA ESQUERDA	385	145	15	4
29	4568	LATERAL GAVETA DIREITA	385	145	15	4

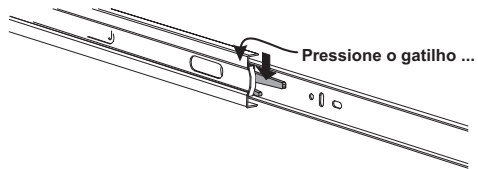


# IDENTIFICAÇÃO DAS FERRAGENS E ACESSÓRIOS

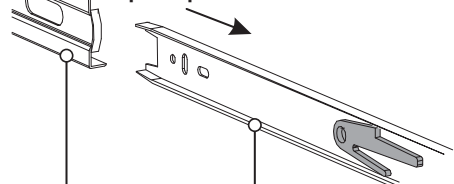
<b>A</b> 64 Unid.  Cavilha 8x30	<b>B</b> 36 Unid.  Parafuso Minifix	<b>C</b> 40 Unid.  Tambor minifix	<b>D</b> 16 Unid.  Paraf. Philips 5x40mm cab. chata	<b>E</b> 02 Unid.  Haste dupla	<b>F</b> 04 Unid.  Corrediza Telescópica 300mm	<b>G</b> 100 Unid.  Paraf. Philips 3,5x12mm cab. chata
<b>H</b> 18 Unid.  Paraf. Philips 4,0x22mm cab. chata	<b>I</b> 12 Unid.  Paraf. Philips 4,0x35mm cab. flangeada	<b>J</b> 25 Unid.  Fixador com garra para fundo	<b>K</b> 120 Unid.  Prego 10x10	<b>L</b> 02 Unid.  Sachet cola	<b>M</b> 08 Unid.  Conector de Montagem	<b>N</b> 15 Unid.  Sapata plástica "L"
<b>O</b> 01 Unid.  Perfil "I" plast. 2040mm	<b>P</b> 01 Unid.  Perfil "I" plast. 405mm	<b>Q</b> 01 Unid.  Cabideiro 885mm	<b>R</b> 14 Unid.  Parafuso 5x60mm philips cab. chata	<b>S</b> 96 Unid.  Paraf. Philips 3,5x14mm cab. flangeada	<b>T</b> 08 Unid.  Dobradiça super curva 35mm c/ calço slow	<b>U</b> 16 Unid.  Suporte prateleira 6x8
<b>V</b> 06 Unid.  Suporte cabideiro	<b>W</b> 02 Unid.  Cabideiro 430mm	<b>X</b> 08 Unid.  Dobradiça curva 35mm c/ calço slow	<b>Y</b> 08 Unid.  Fixador de fundo gaveta	<b>Z</b> 04 Unid.  Parafuso M4x25mm philips	<b>A1</b> 04 Unid.  Porca sextavada M4	

# MONTAGEM PASSO À PASSO

- 1.** Deslize as partes das corredeças para ter acesso as travas e siga os passos abaixo para destravá-las.



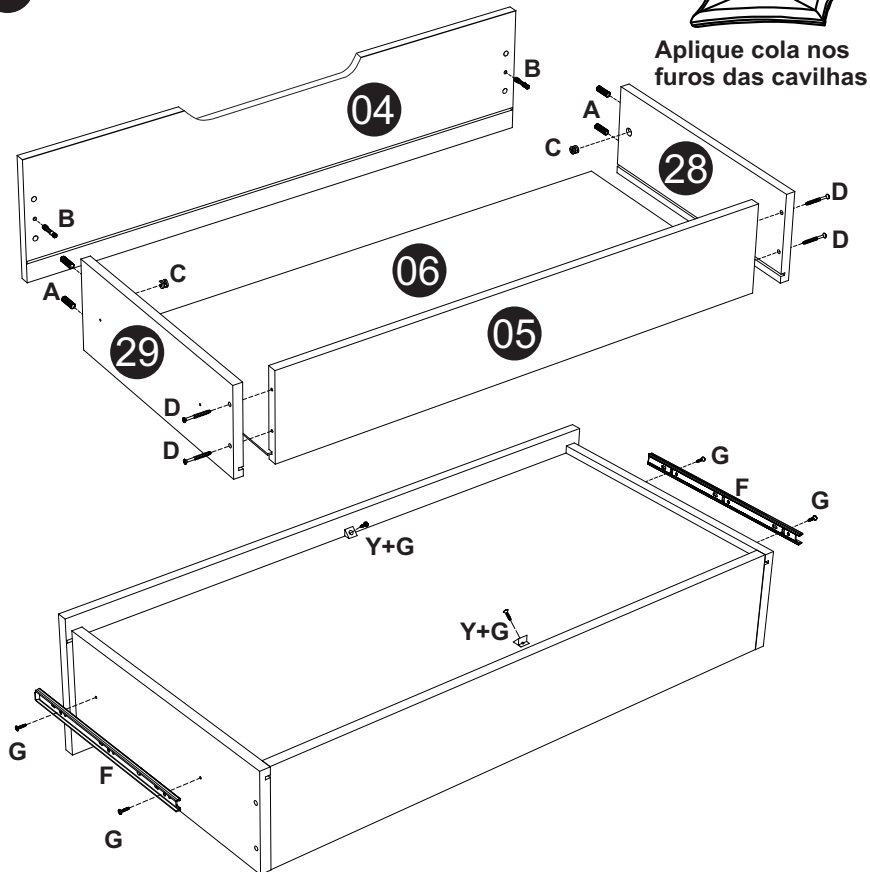
... com o gatilho ainda pressionado puxe uma parte para cada lado.



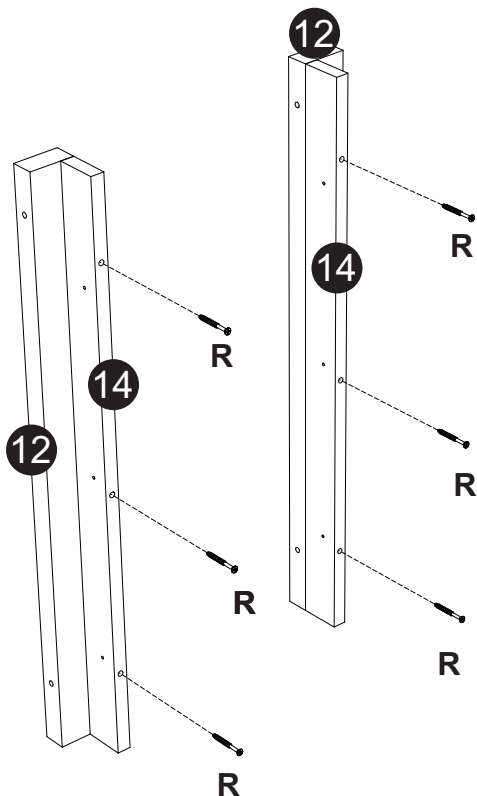
Parte maior da corredeça

Parte menor da corredeça

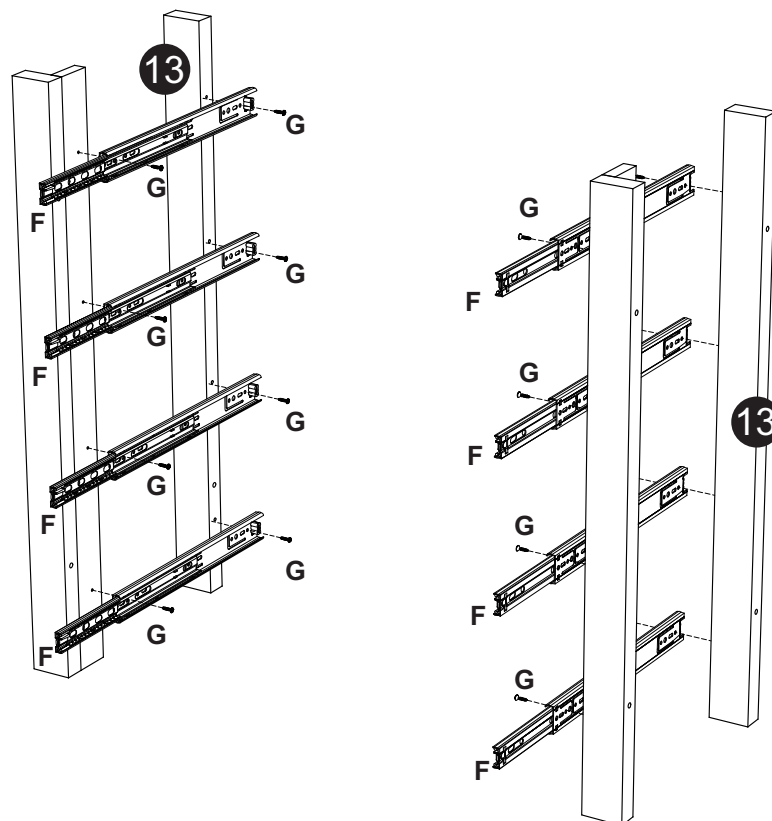
- 2.** Montar as gavetas.



- 3.** Fixar as vistas laterais nos afastadores frontais.

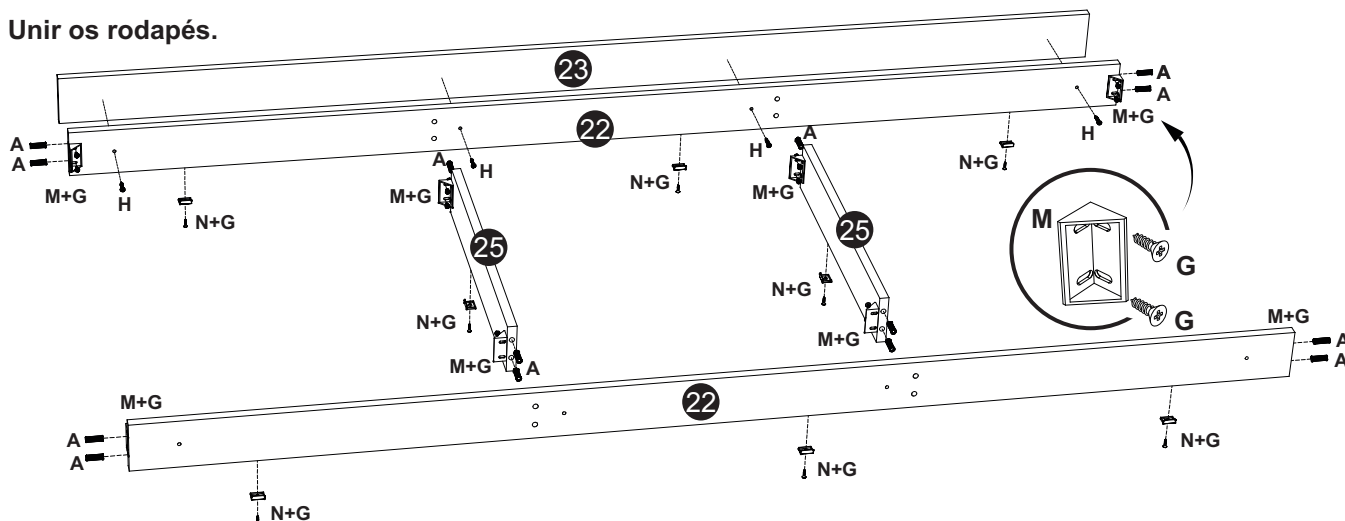


- 4.** Fixar as corredeças nos afastadores montados e nos afastadores traseiros.

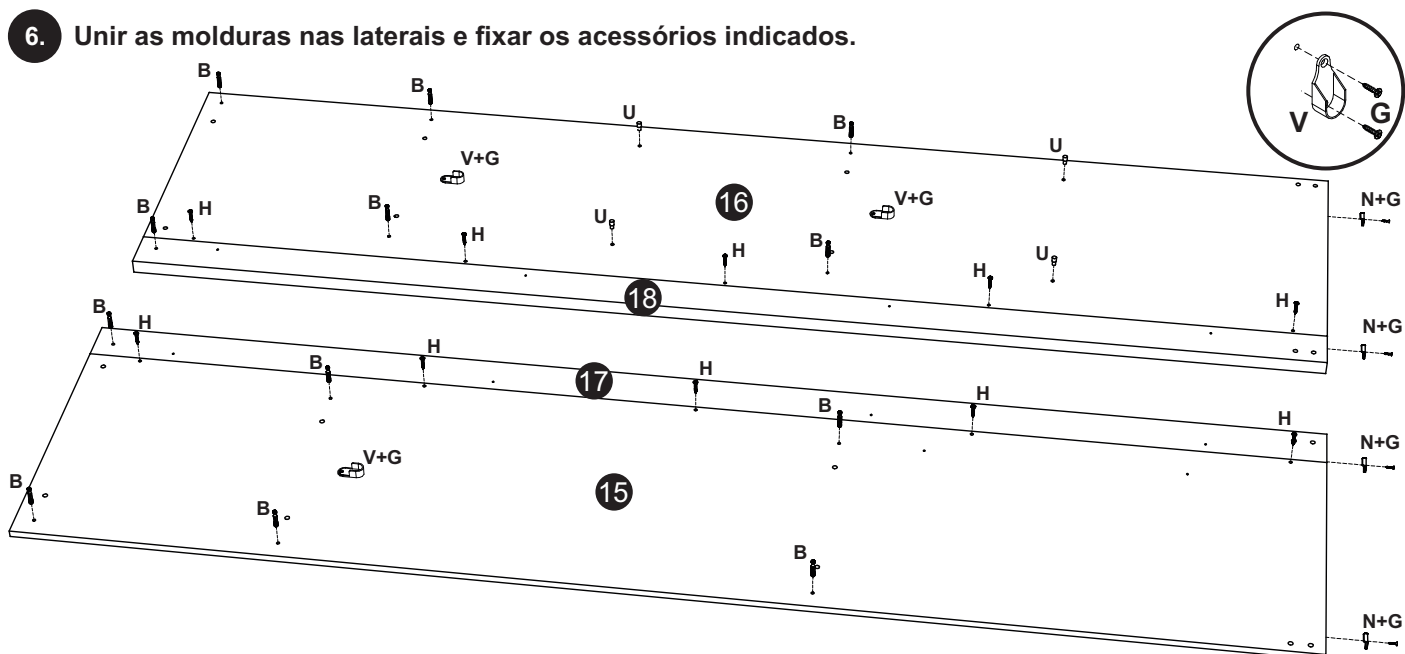


# MONTAGEM PASSO À PASSO

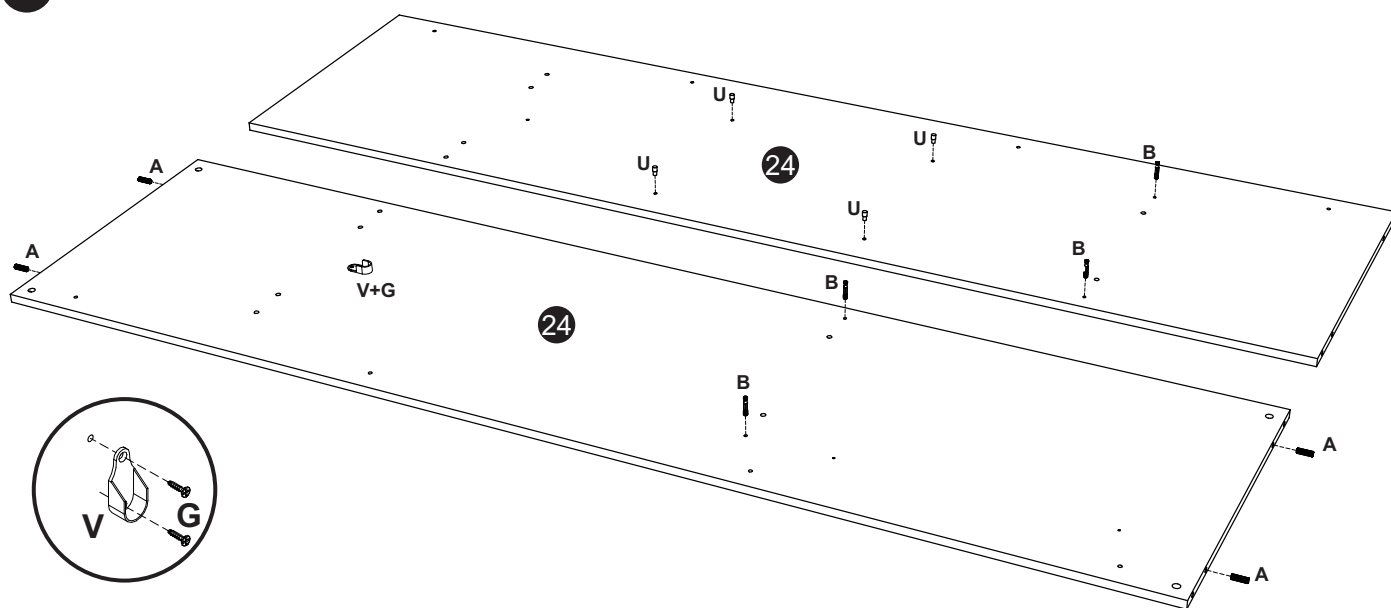
## 5. Unir os rodapés.



## 6. Unir as molduras nas laterais e fixar os acessórios indicados.

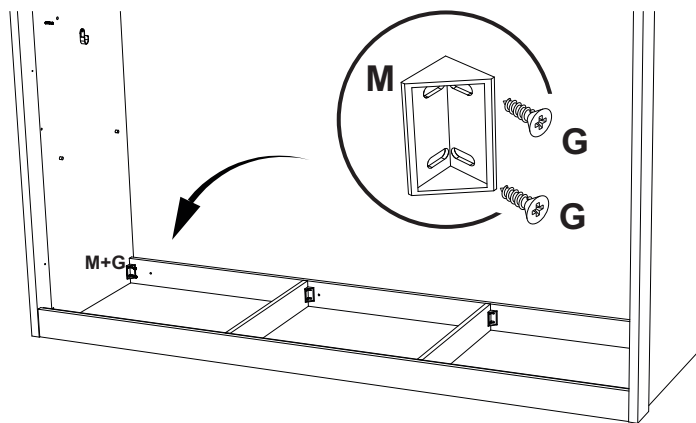


## 7. Fixar os acessórios indicados nos dois lados da divisão.

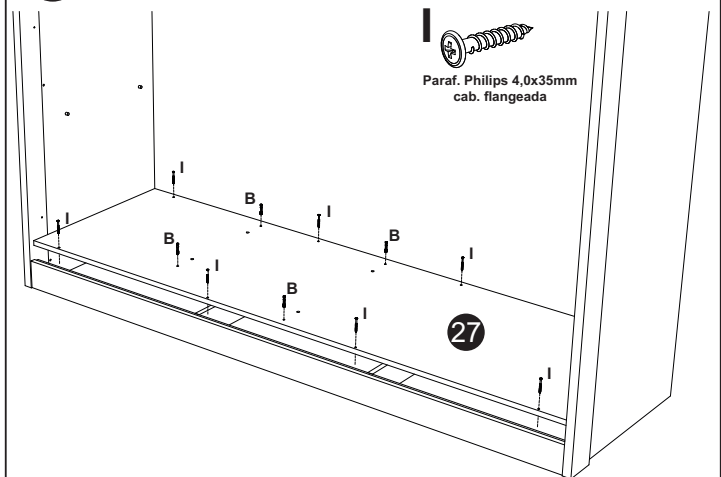


# MONTAGEM PASSO À PASSO

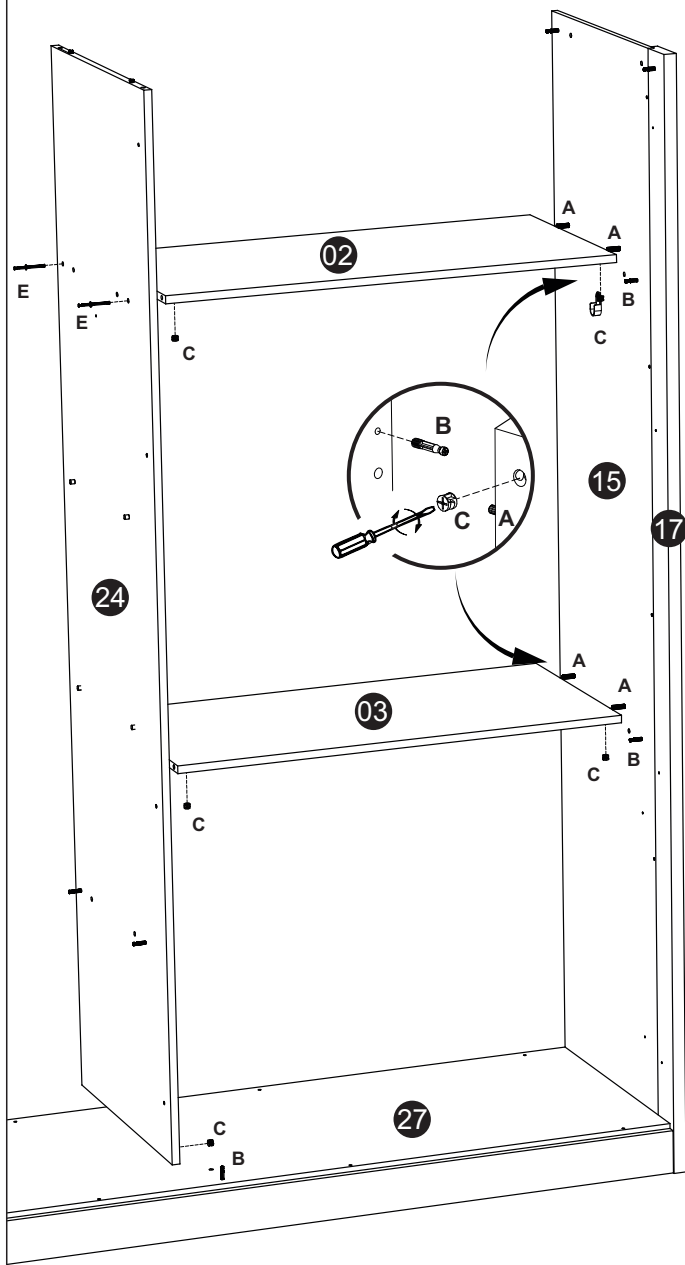
**8.** Unir as laterais com as molduras nos rodapés.



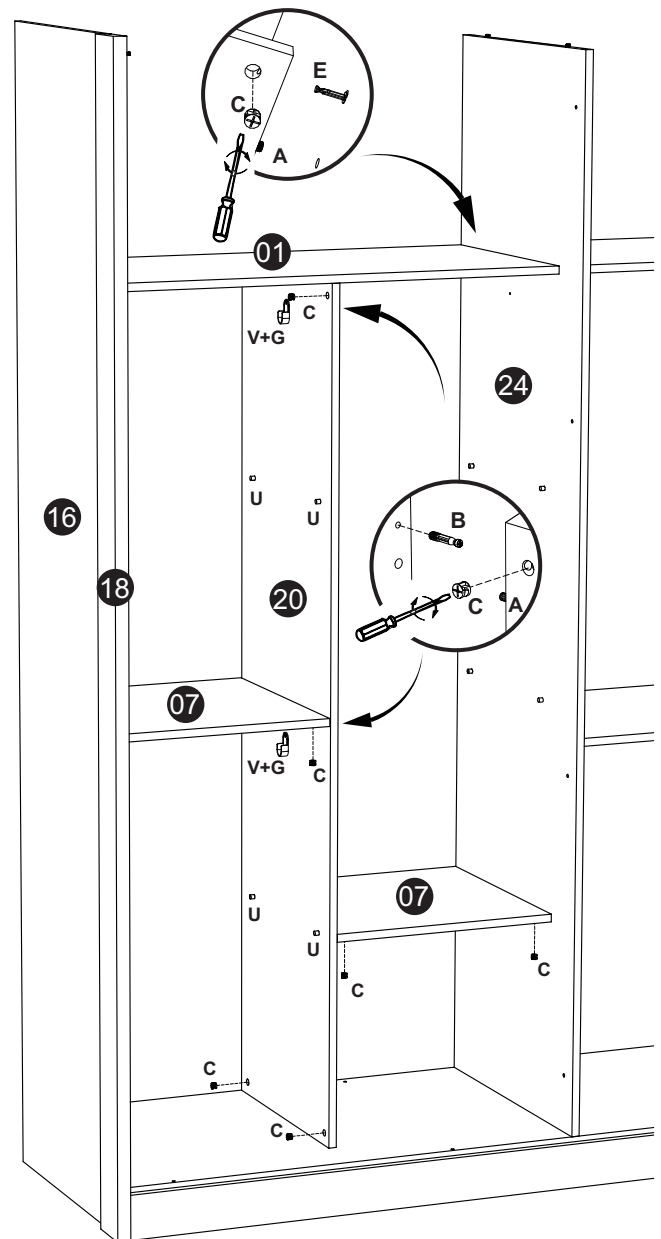
**9.** Fixar a base nos rodapés.



**10.** Unir a divisão na base, o tampo central direito e o tampo gaveteiro na lateral direita e na divisão.

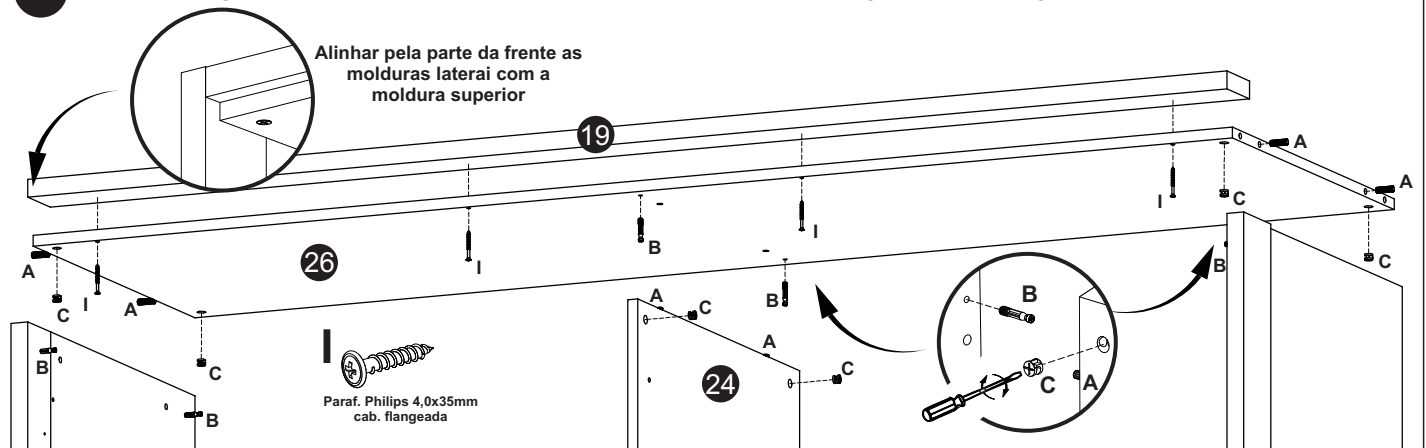


**11.** Unir a divisão esquerda na base, o tampo central esquerdo e as prateleiras fixas na lateral esquerda e nas divisões.

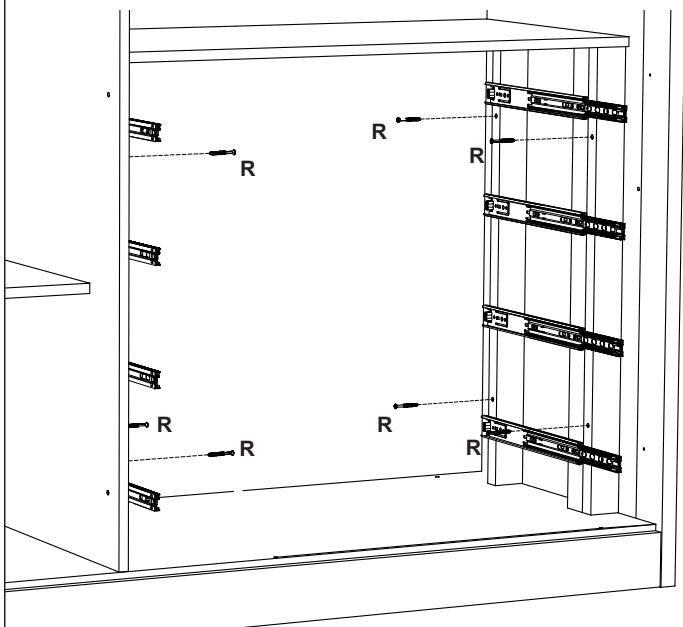


# MONTAGEM PASSO À PASSO

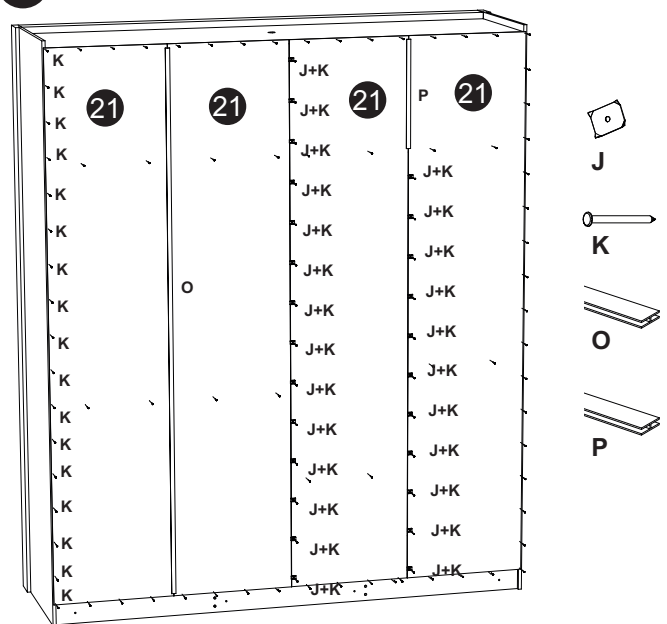
**12.** Fixar o tampo nas laterais e na divisão central, e a moldura superior no tampo.



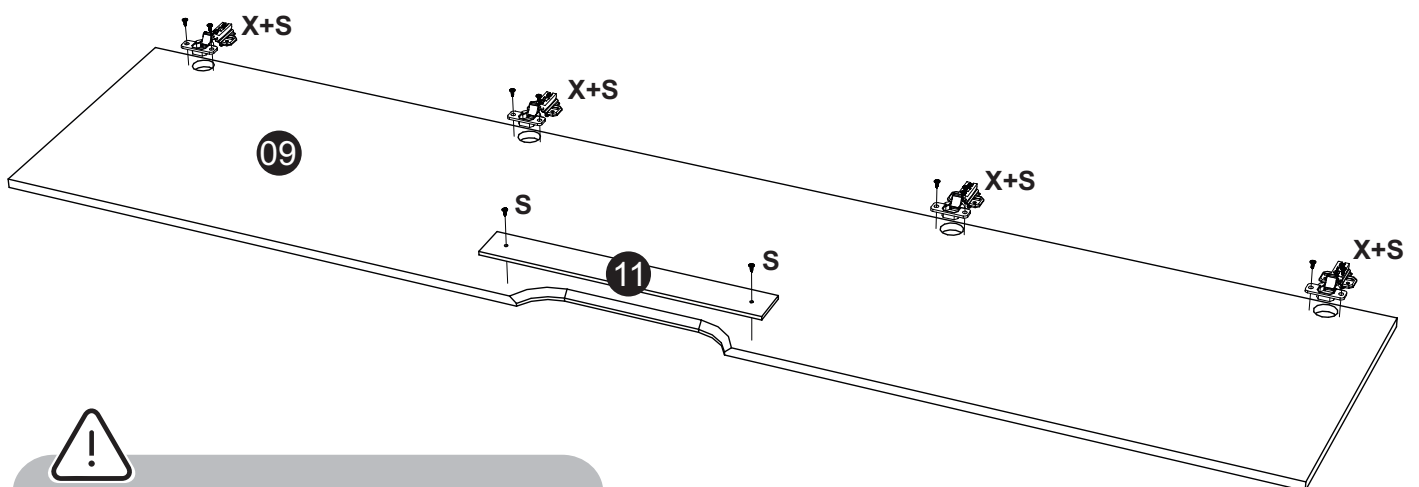
**13.** Fixar os afastadores de gaveta na lateral direita e na divisão central.



**14.** Fixar os fundos traseiros.



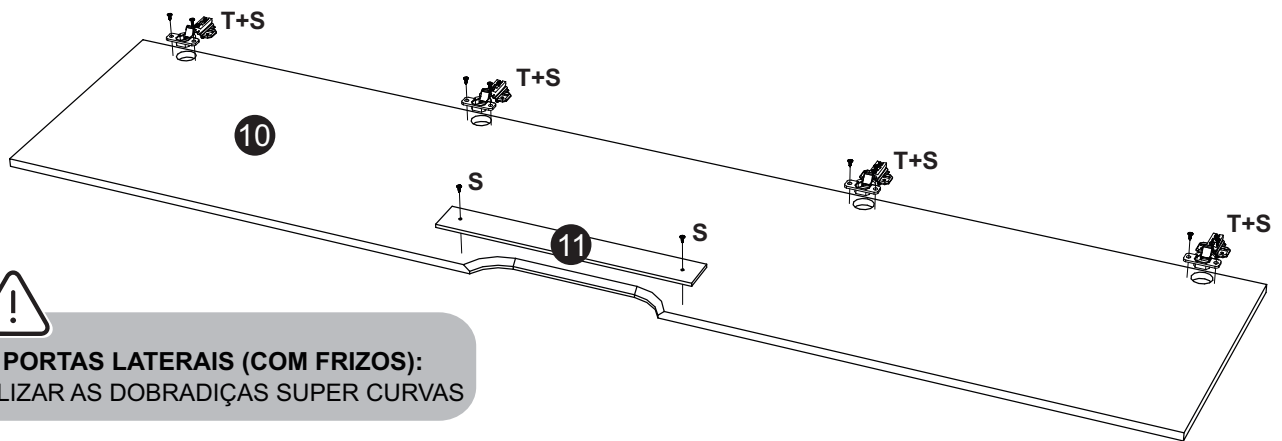
**15.** Fixar os apliques e as dobradiças nas portas centrais.



**PORTAS CENTRAIS (LISAS):  
UTILIZAR AS DOBRADIÇAS CURVAS**

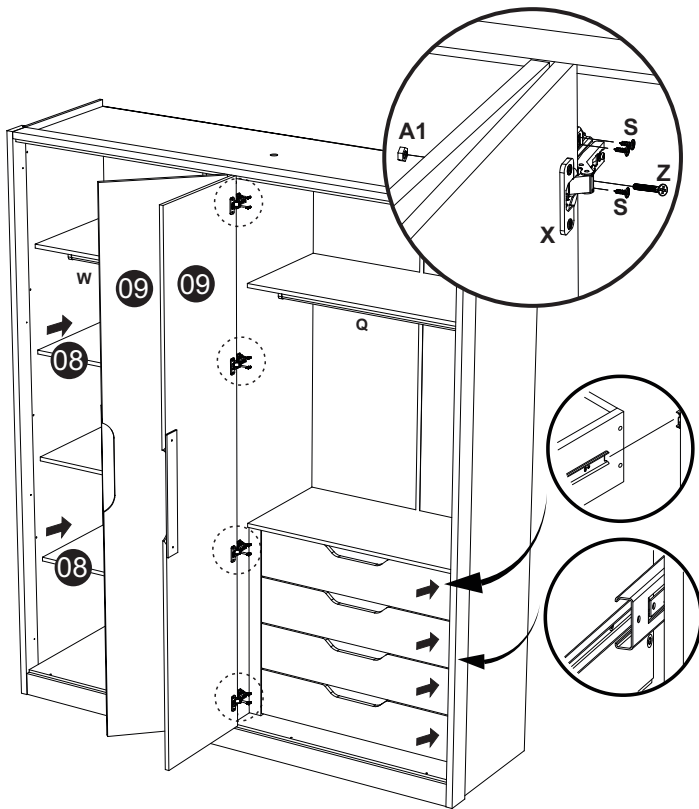
# MONTAGEM PASSO À PASSO

16. Fixar os apliques e as dobradiças nas portas laterais.

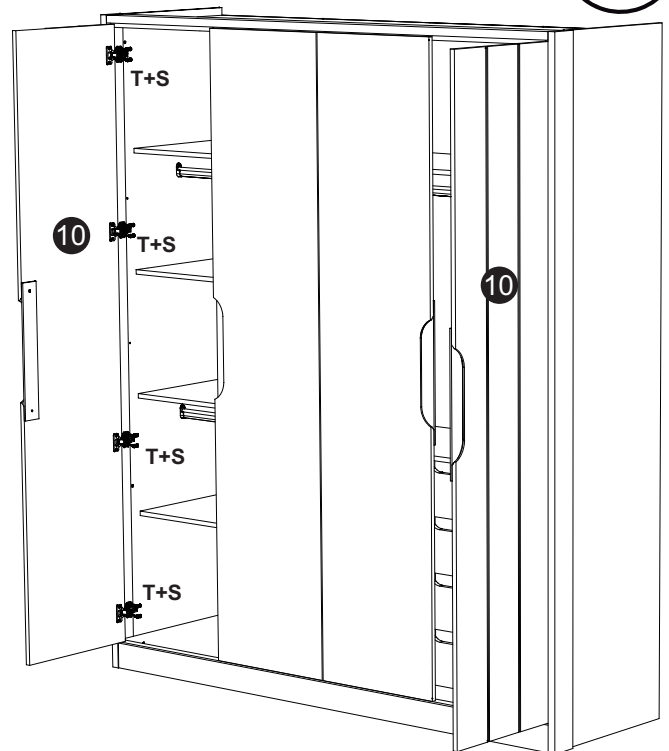


**PORTAS LATERAIS (COM FRIZOS):**  
UTILIZAR AS DOBRADIÇAS SUPER CURVAS

17. Encaixar as gavetas, os tubos e as prateleiras móveis. Em seguida, fixar as portas centrais.



18. Fixar as portas laterais.



## ESTE PRODUTO POSSUI INTERNO PERSONALIZÁVEL

AJUSTE AS POSIÇÕES DAS PRATELEIRAS MÓVEIS E DOS CABIDEIROS MENORES DE ACORDO COM A OPÇÃO DESEJADA

