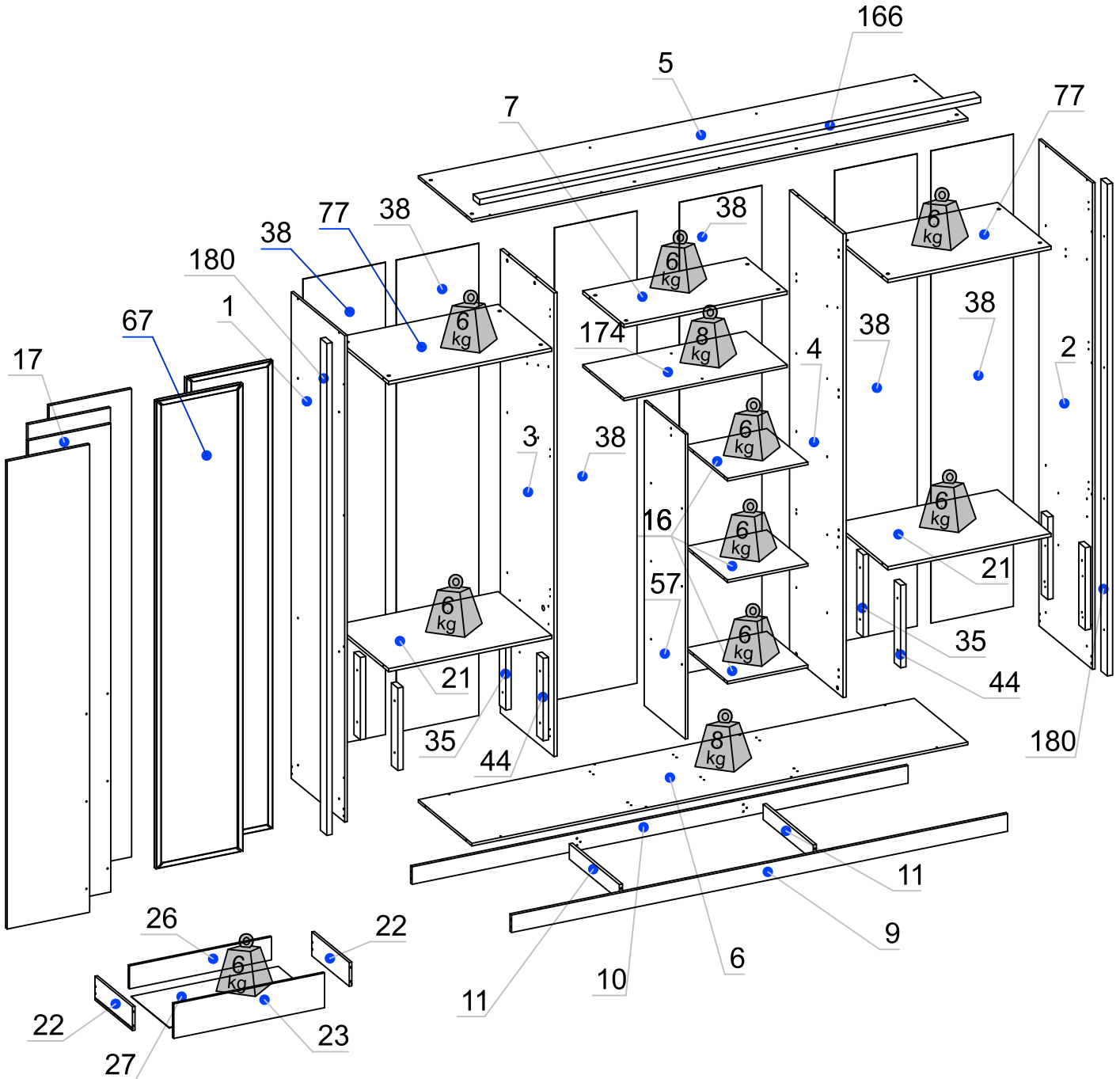


Para Limpeza de seu Móvel: Use uma Flanela seca ou umedecida / Não use produto Químico que pode danificar seu móvel.

For Cleaness of its Furniture: It uses a dry or umedecida Flannel / It does not use Chemical product that can damage its furniture.
Limpieza del mobiliario: Utilice una franela seca o húmeda / No use productos químicos que pueden dañar el mobiliario.

Elaboração: Samuel Vitorino	Aprovação: Adauto Bisoto	Versão: 00	Revisão: 26/02/2026
--------------------------------	-----------------------------	---------------	------------------------



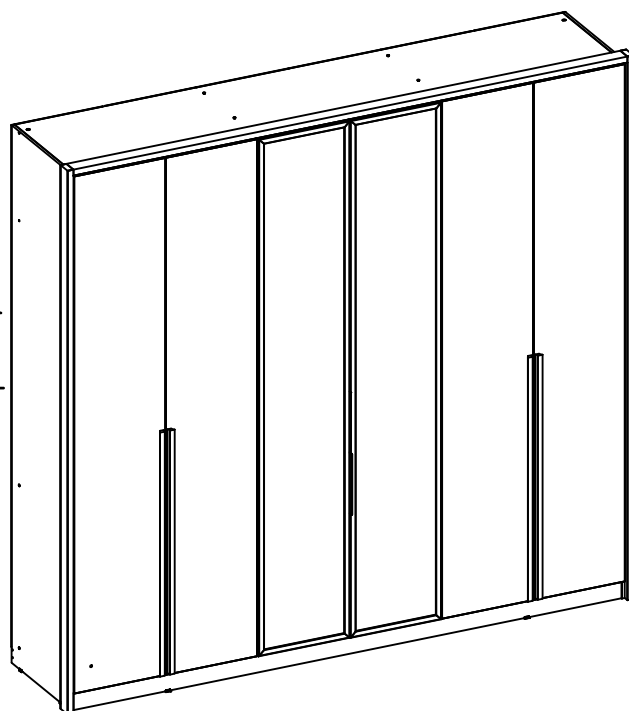
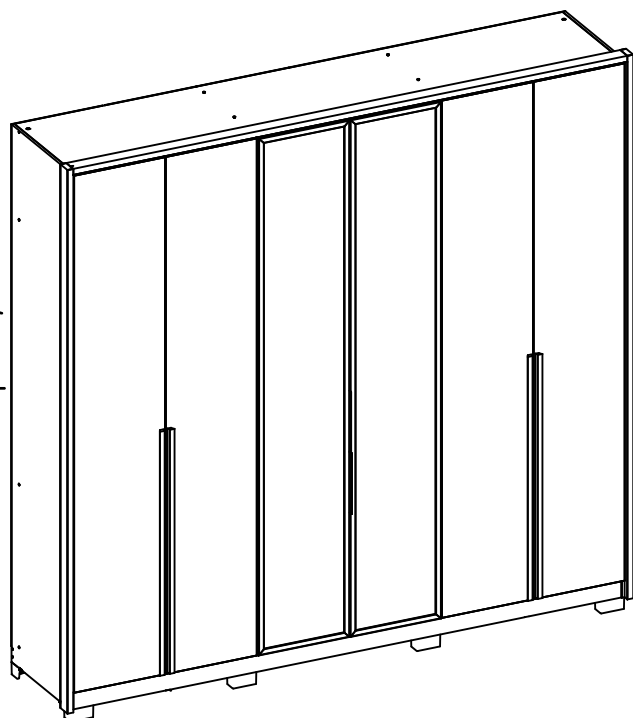
*Ferramentas necessárias para montagem,
Não acompanha o produto.



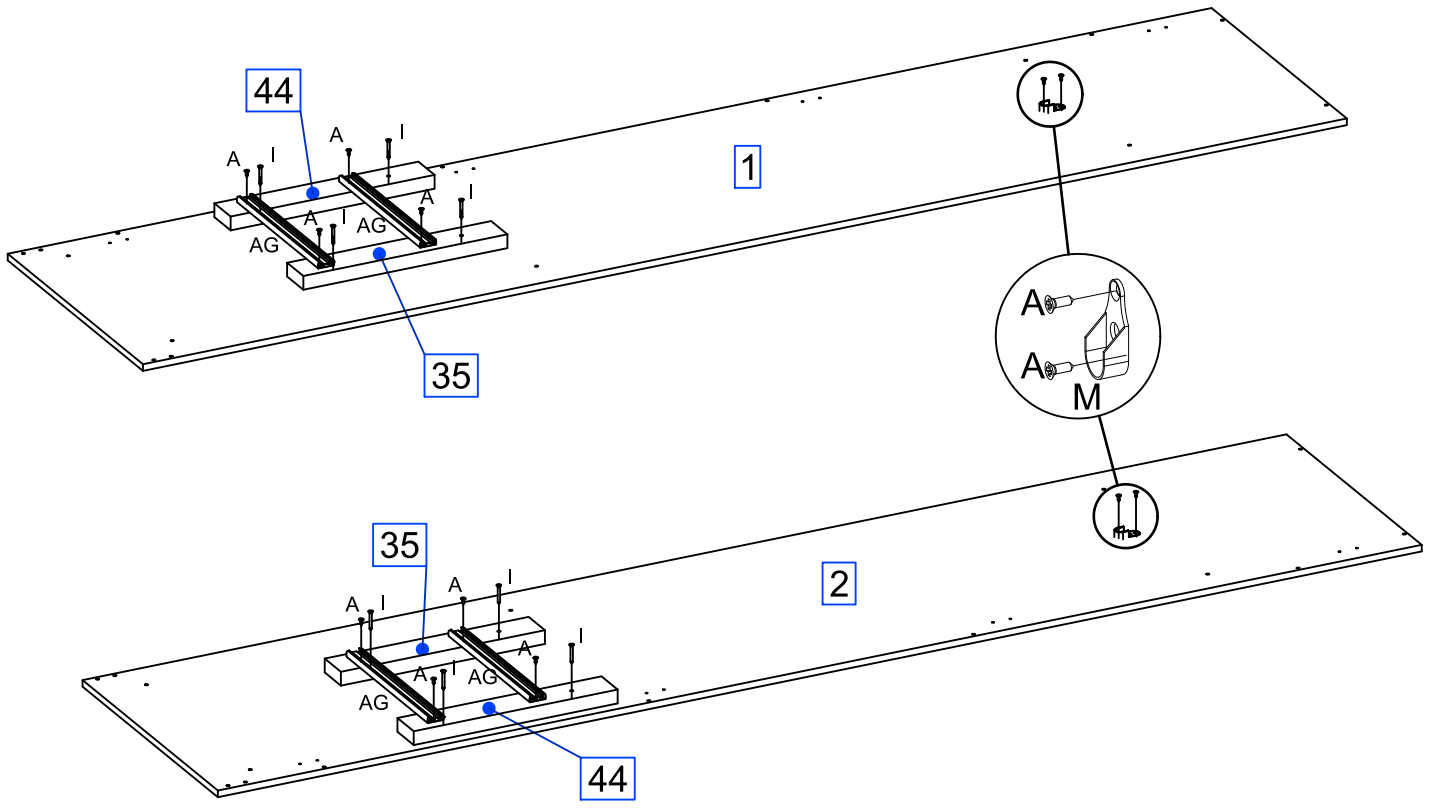
J PARAFUSO 4,0x50 70		C ALFILER GYROFIX 6					
I PARAFUSO 4,0x35 52		A PARAFUSO 3,5x12 68					
F PARAFUSO 3,5X25 CHATO 25		B PARAFUSO 4,0x12 144					
AN PARAFUSO 3,5X16 CHATO 8		AJ PARAFUSO 4,0X12 FLANGEADO 4					
H CAVILHA 6,0X30 30		G PREGO 10x10 177					
M APOIO OVAL 6	S SAPATA U 8	AK SUPORTE PRAT. 12	AE FIXADOR RETO 46	V BUCHA CILINDRICA 46	BG DOBRADICA 35MM CALÇO FIXO 24	D CASTANHA DE GIROFIX 6	AG CORREÇÃO TELESCÓPICA 4
AD BASTÃO 0,367 1	AD BASTÃO 0,753 2	AF CANT. TRIANGULAR 8	AB PERFIL H 1,470 2	AB PERFIL H 0,660 2	AA PUXADOR MDF 1,010 4	AO PÉ STILO 8	Y ETIQUETA LIT 1
W COLA 12G 2	Z GIZ DE CORREÇÃO 4	AY PERFIL I 0,750 1	BB TAPA FURO ADESIVO 13MM 6	BE PUXADOR ALUMÍNIO 2	BD KIT FITA LED 1	BF FIXA FIO GARRA 5	

01

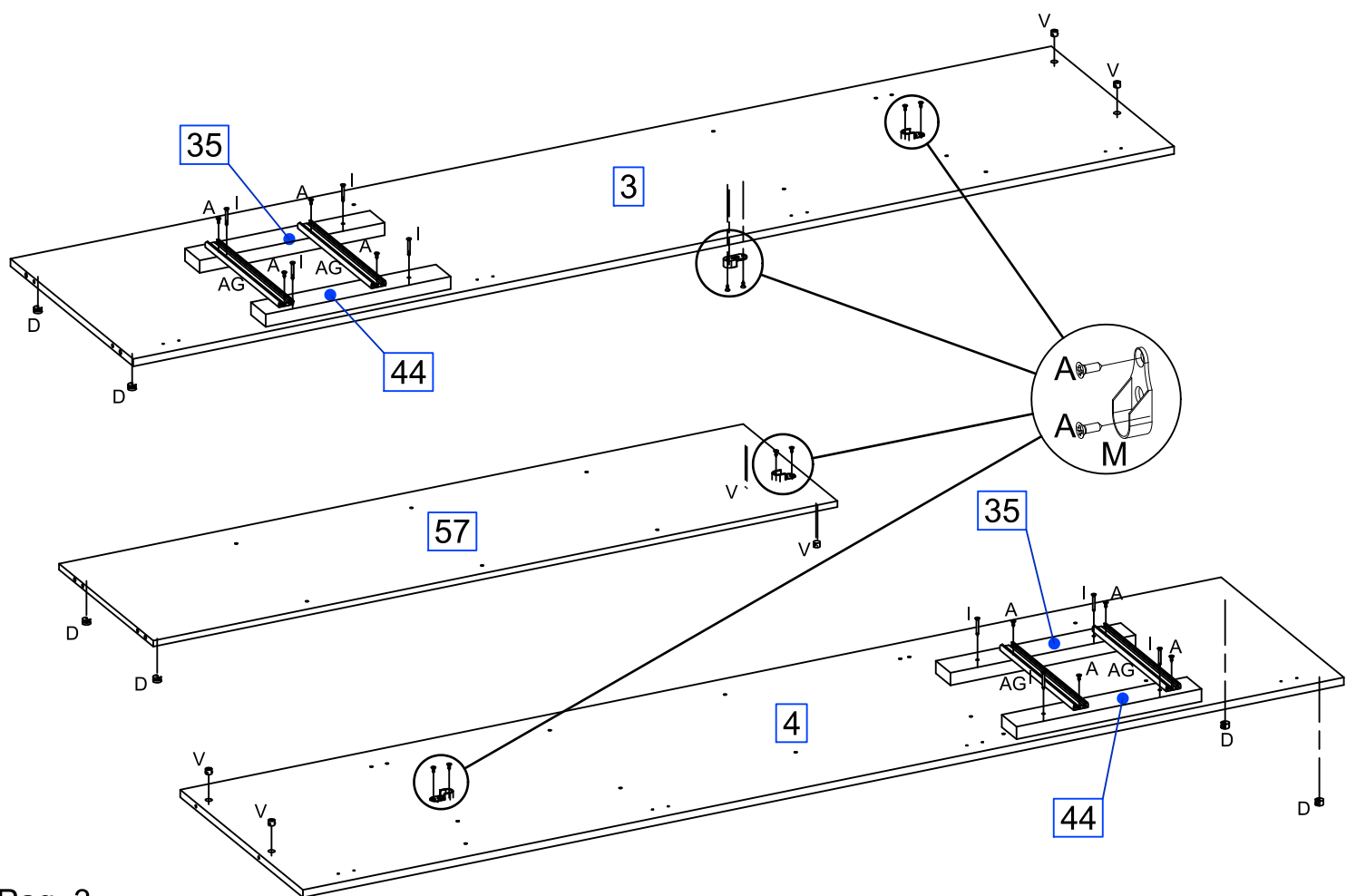
Atenção montador, antes de iniciar a montagem desse produto, favor verificar com o cliente se ele prefere que o produto seja montado com pés ou com sapatas.



A PARAFUSO 3,5X12 CHATO	AG CORREDIÇA TELESCÓPICA	I Parafuso 4,0x35 CHATO	M APOIO OVAL
12	4	8	2

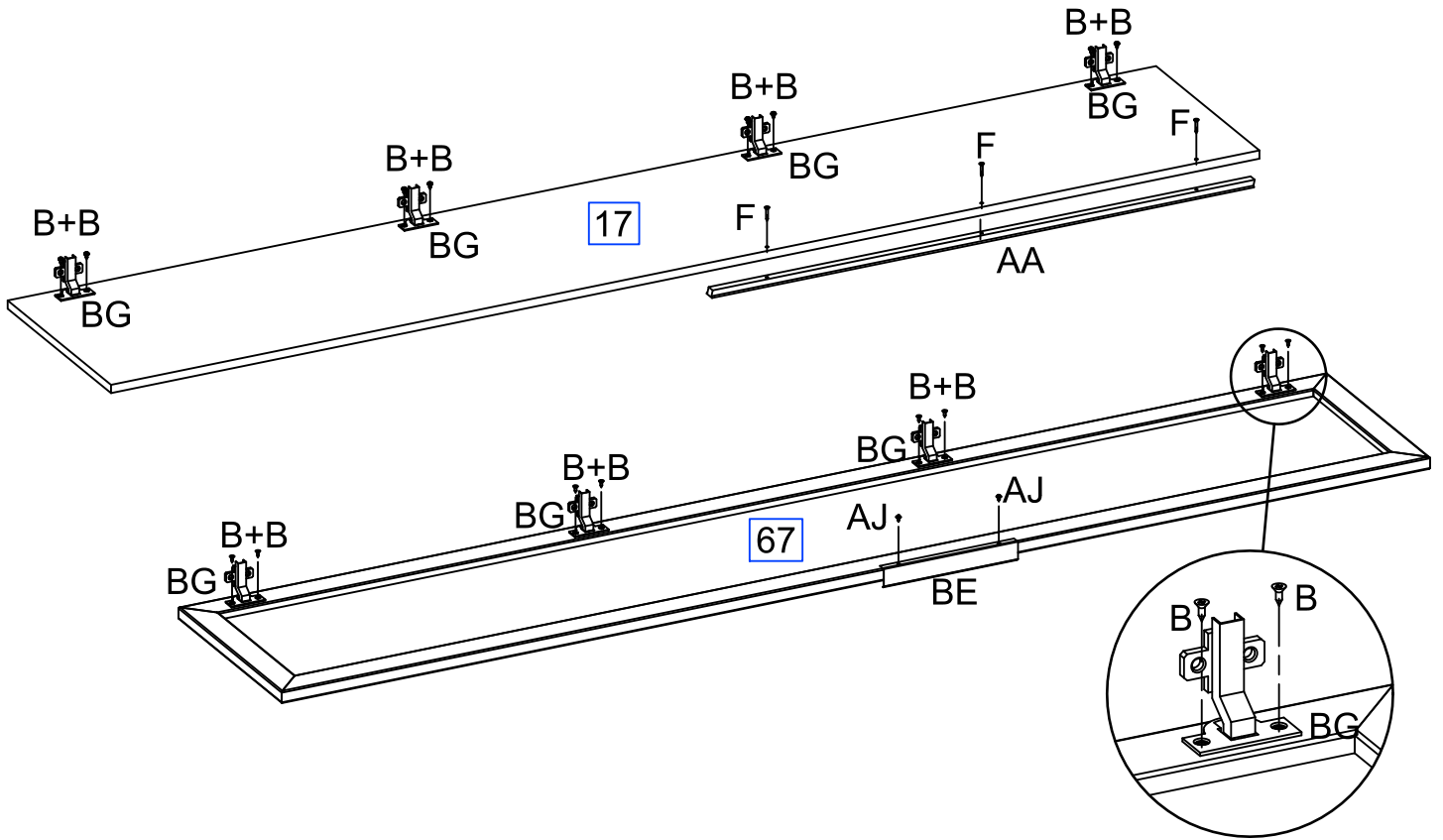


M APOIO OVAL	A PARAFUSO 3,5X12 CHATO	I Parafuso 4,0x35 CHATO	V BUCHA CILINDRICA	D CASTANHA DE GIROFIX	AG CORREDIÇA TELESCÓPICA
4	16	8	6	6	4



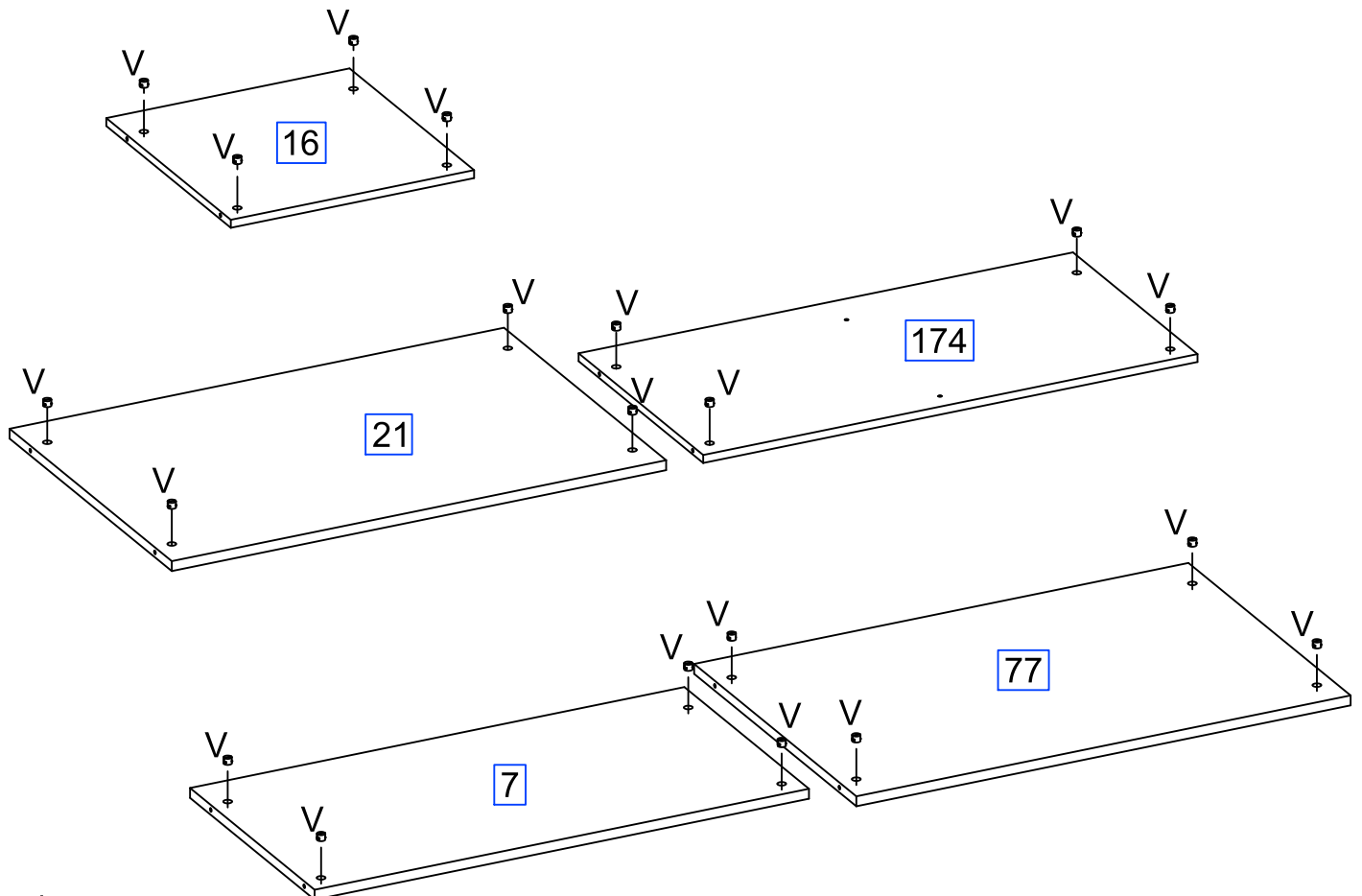
04

BE PUXADOR ALUMÍNIO 2	F PARAFUSO 3,5X25 12	BG DOBRADICA 35MM CALCO FIXO 24	B PARAFUSO 4,0X12 PANELA 48	AJ PARAFUSO 4,0X12 FLANGEADO 4	AA PUXADOR MDF 1,010 4
--------------------------	-------------------------	---------------------------------------	-----------------------------------	--------------------------------------	------------------------------



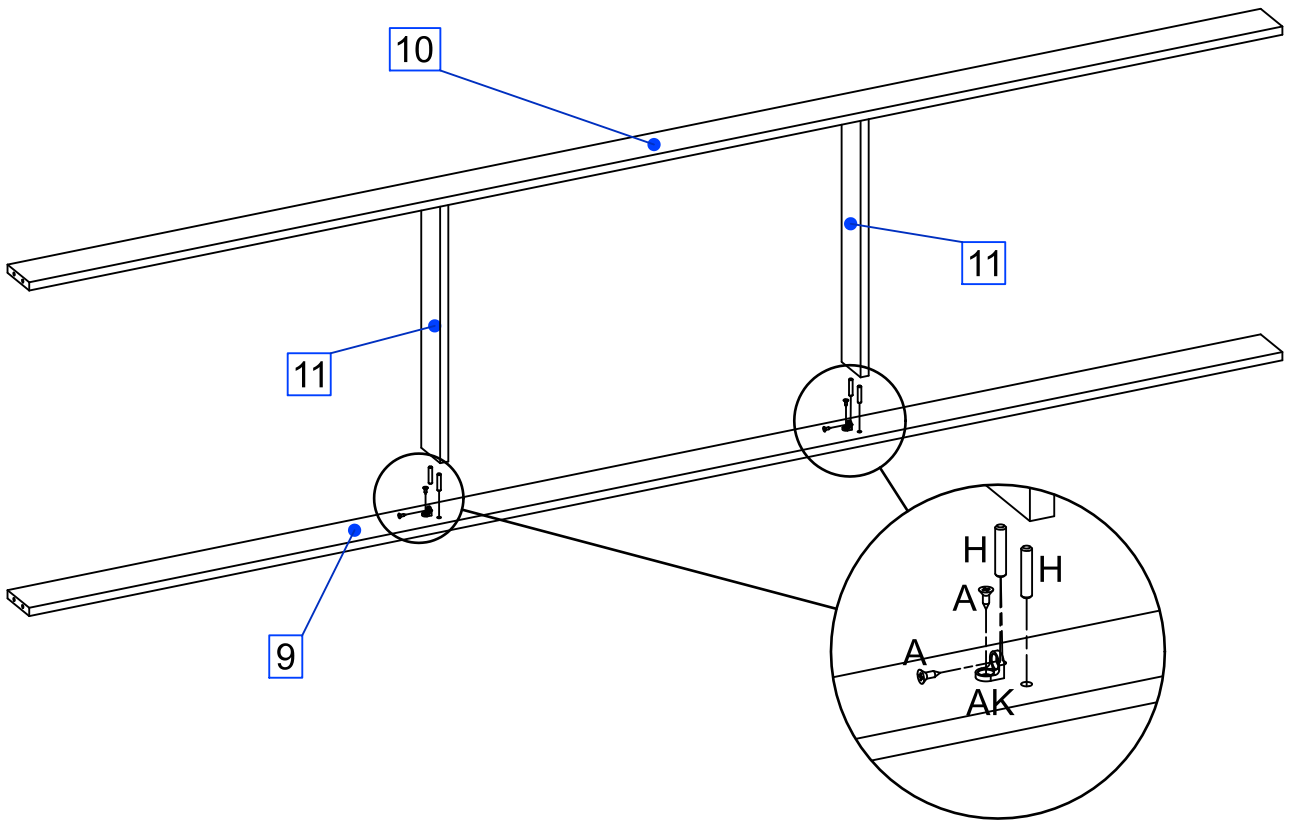
05

V BUCHA CILINDRICA 36



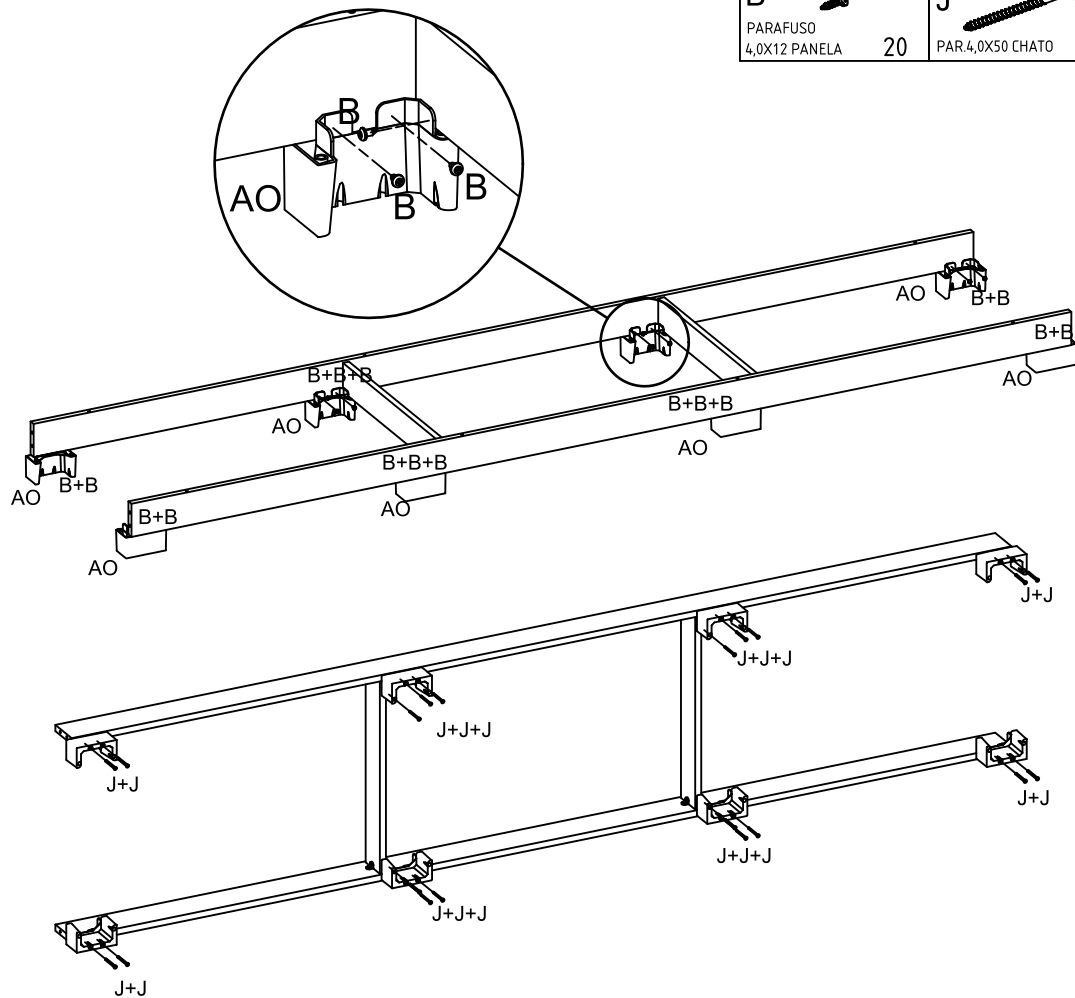
06

H		AK		A	
CAVILHA 6X30	8	SUPORTE PRAT.	4	PARAFUSO 3,5X12 CHATO	8






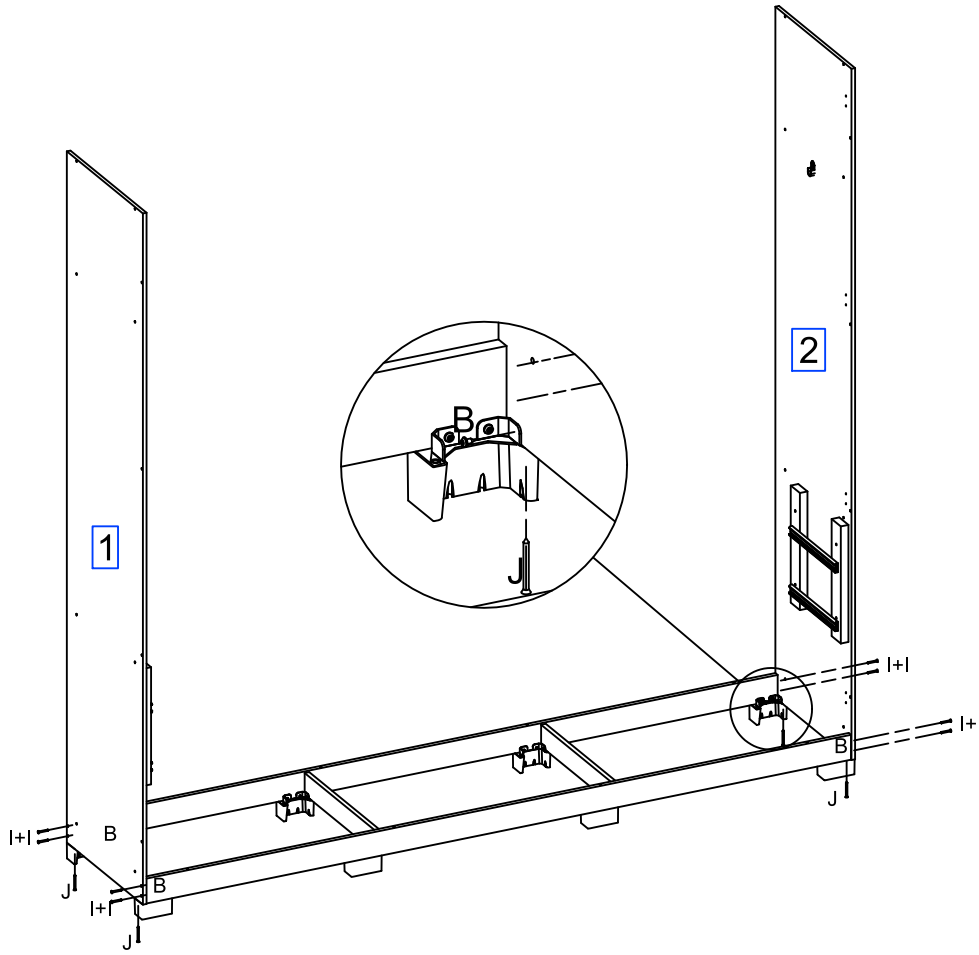
07

B		J		AO	
PARAFUSO 4,0X12 PANELA	20	PAR 4,0X50 CHATO	20	PÉ STILO	8



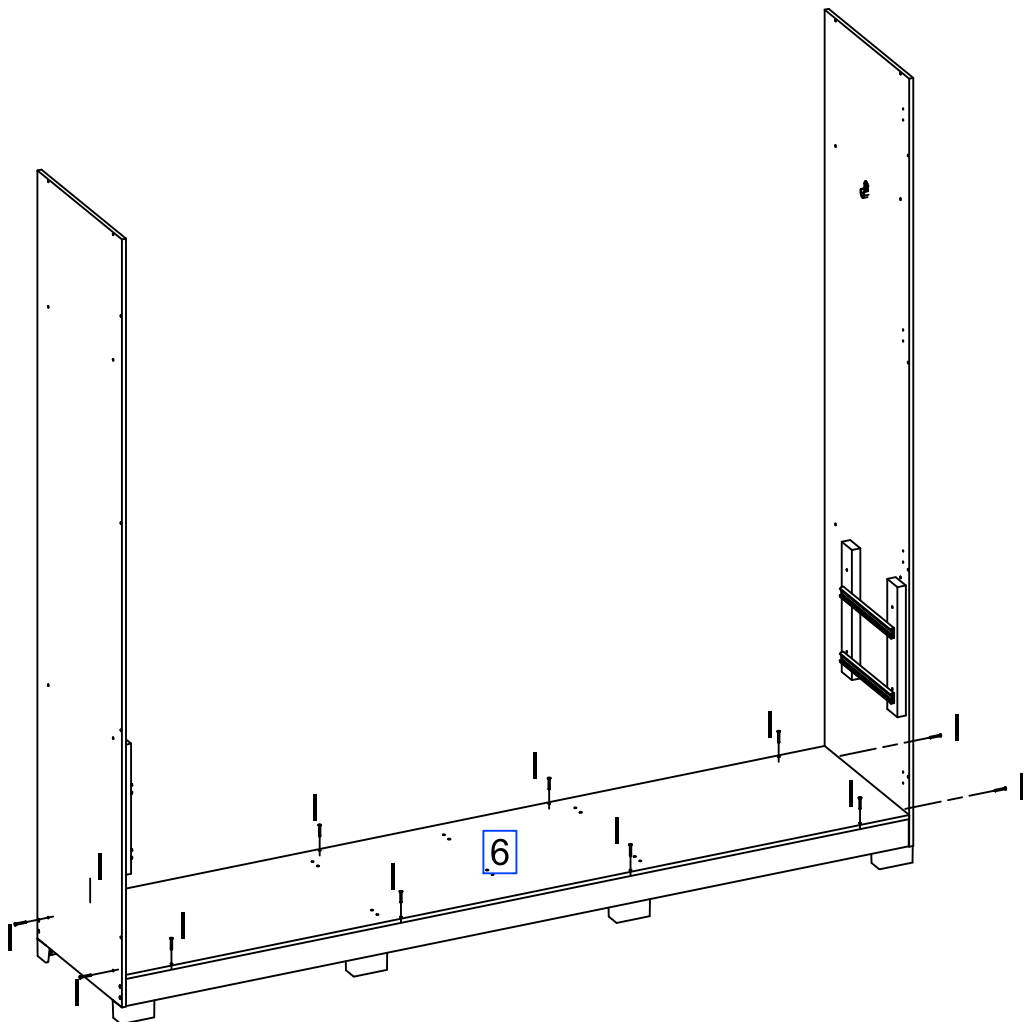
08

I		8
J		4
B		4

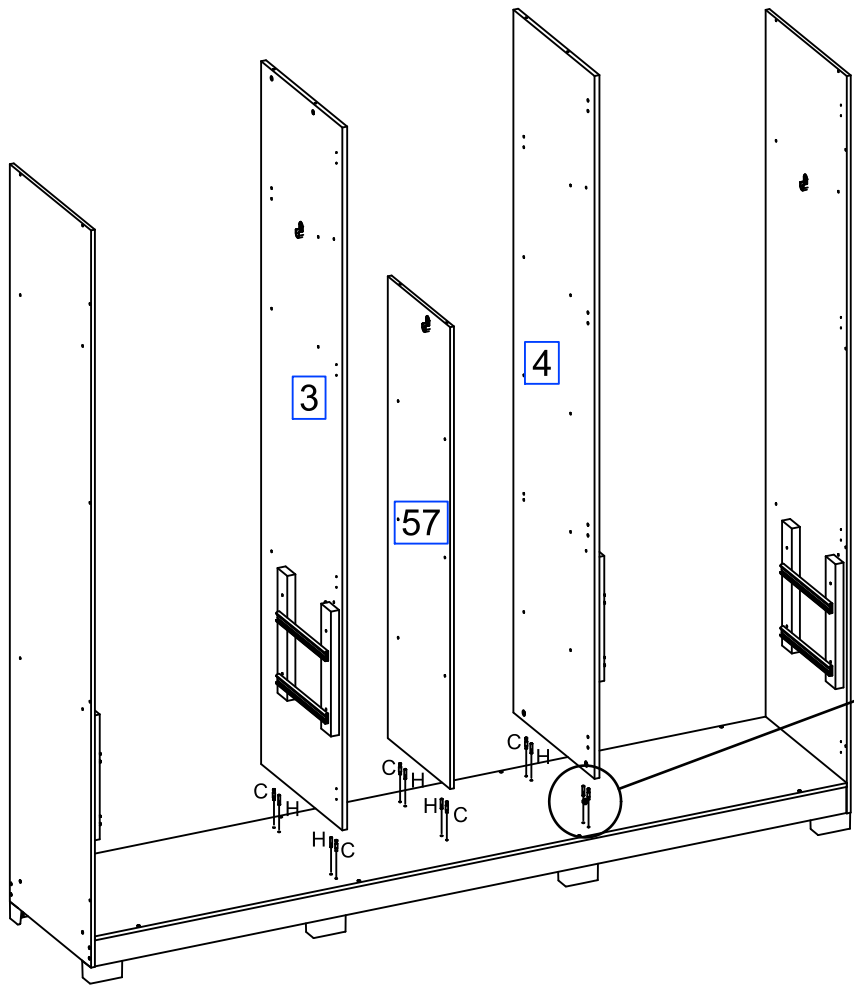


09

I		12
---	---	----

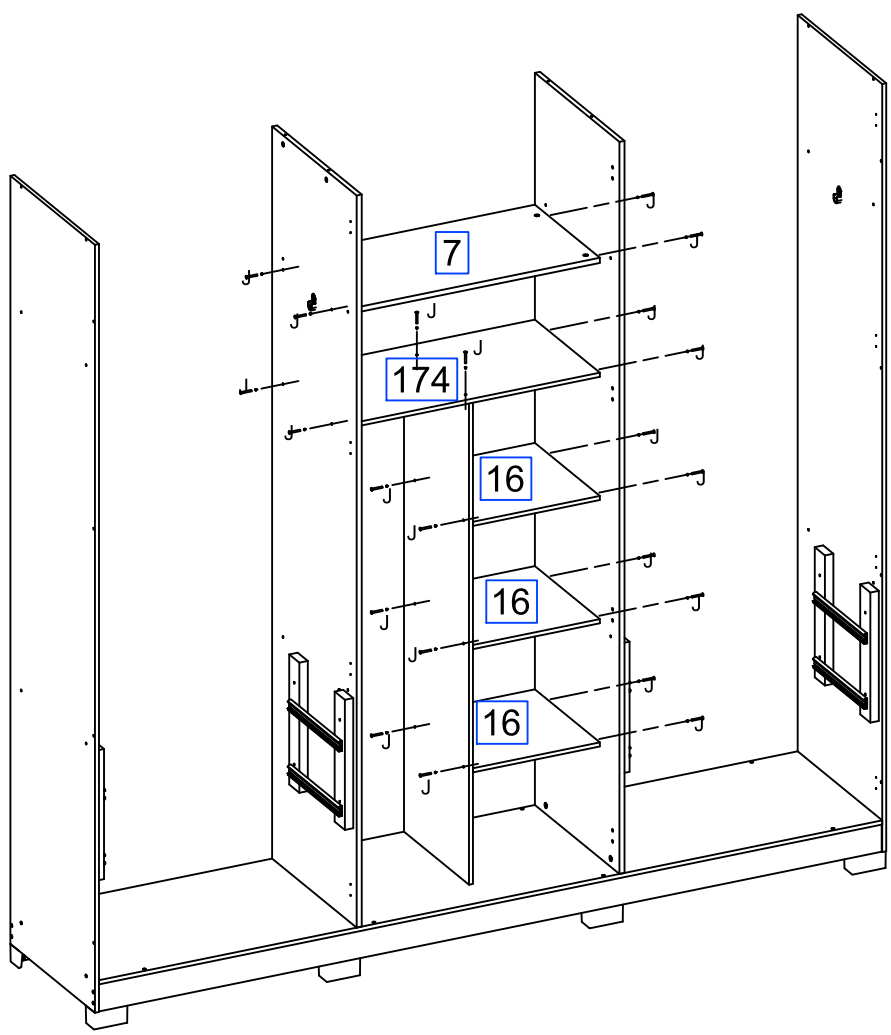


10



- | | | |
|----------|--|---|
| C | | 6 |
| H | | 6 |

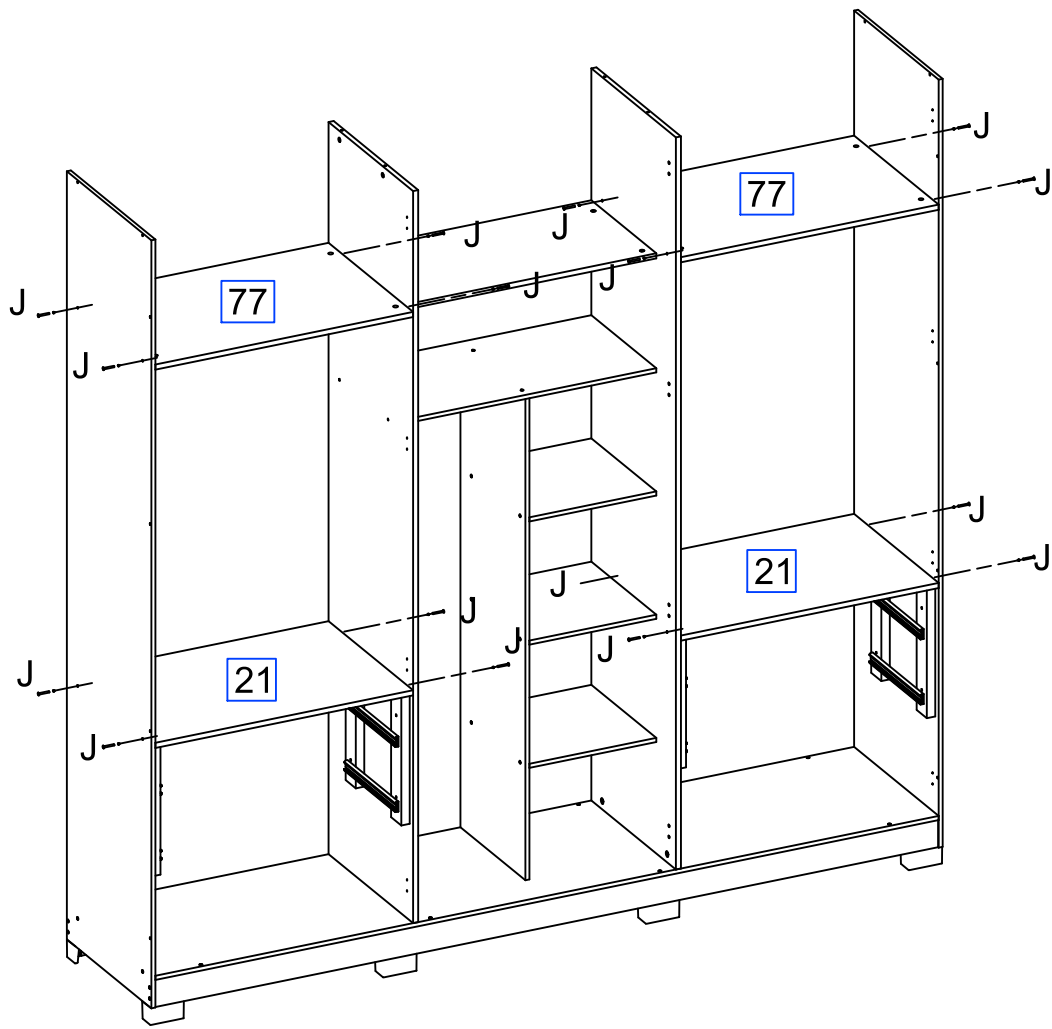
11





- | | | |
|----------|--|----|
| J | | 22 |
|----------|--|----|

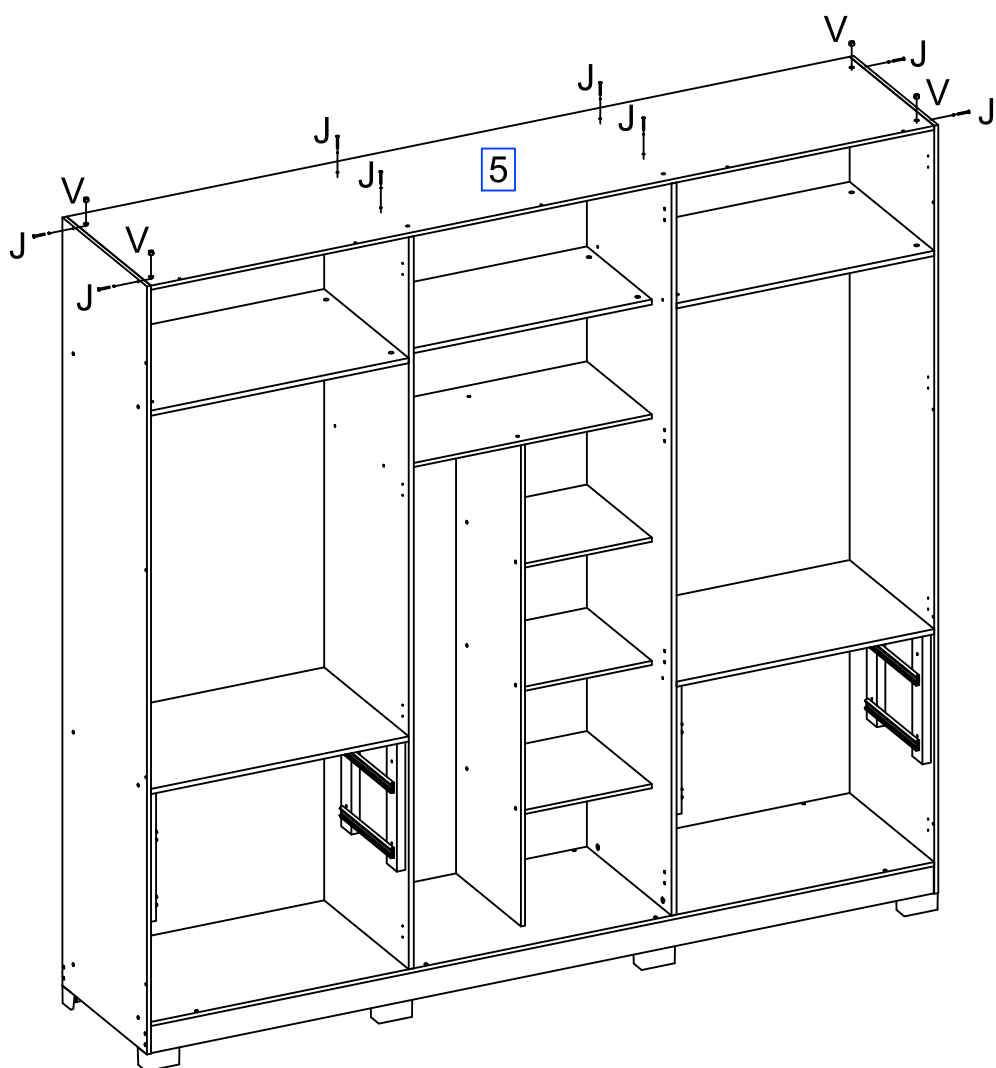
12

J		16
PAR.4,0X50 CHATO		

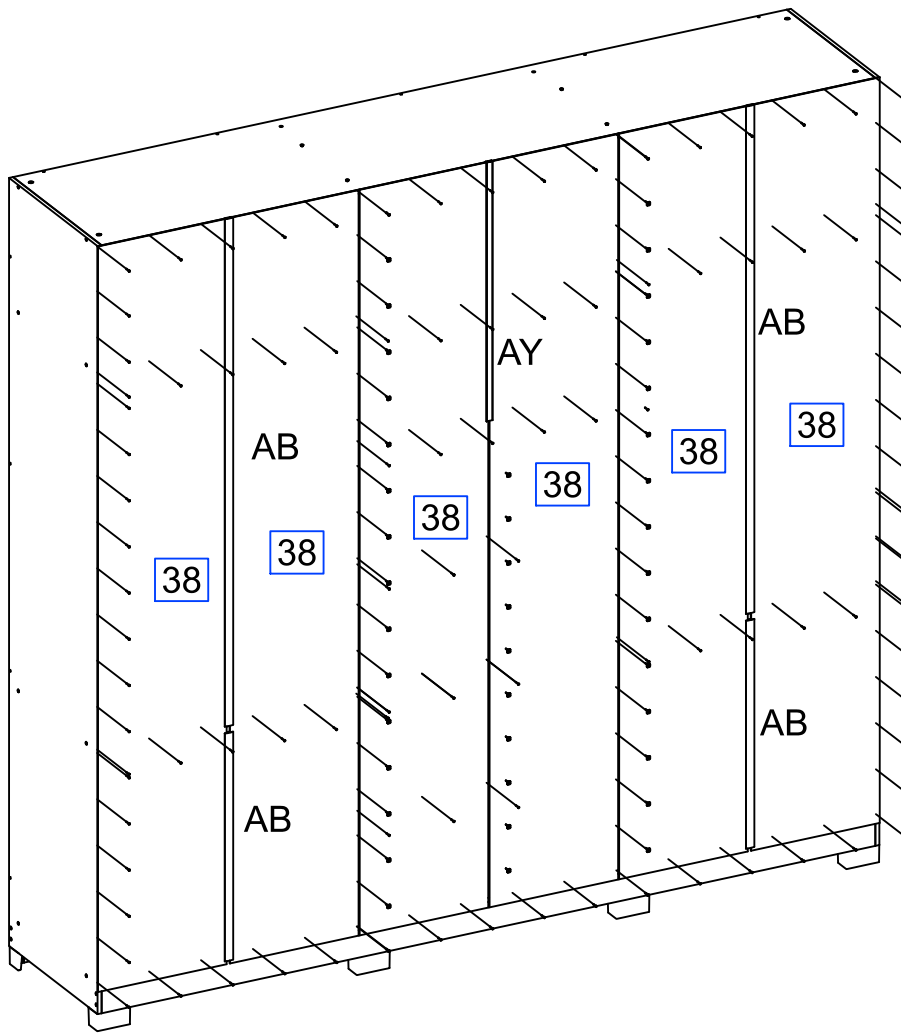


13

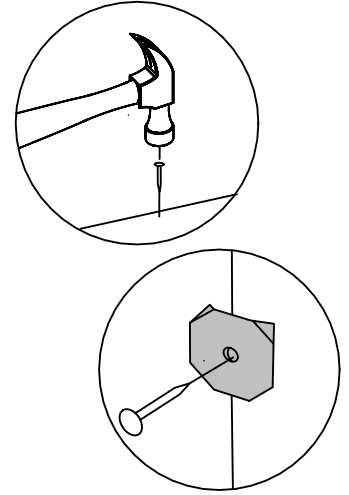
J		8
PAR.4,0X50 CHATO		
V		4
BUCHA CILINDRICA		



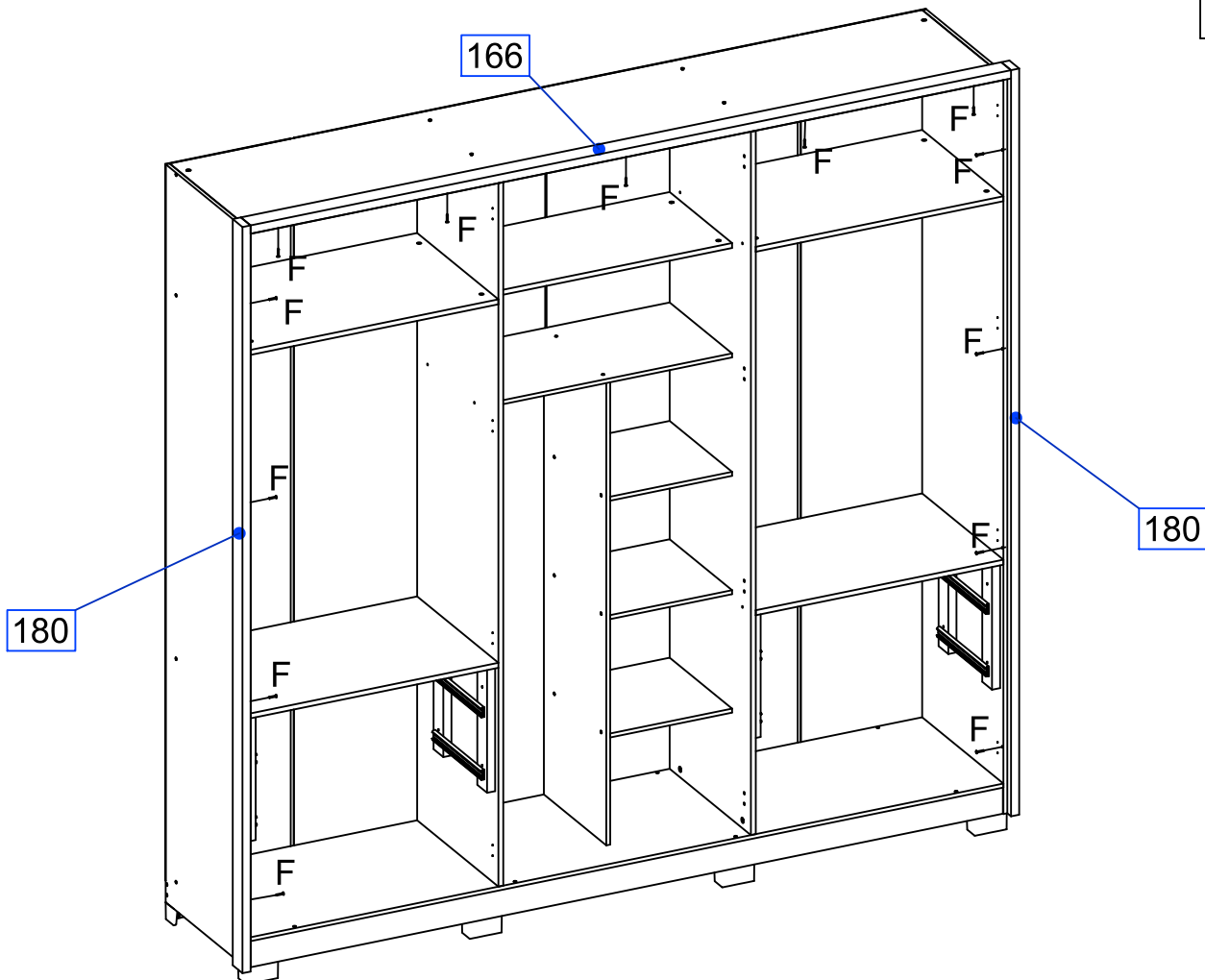
14



G		
	PREGO 10X10	147
AE		
	FIXADOR RETO	46
AB		
	PERFIL H 1,470	2
AB		
	PERFIL H 0,660	2
AY		
	PERFIL I 0,750	1

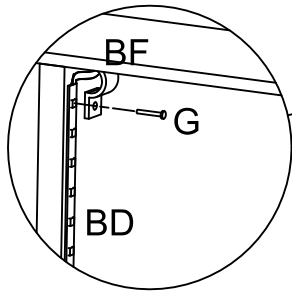


15



F		
	PARAFUSO 3,5X25	13

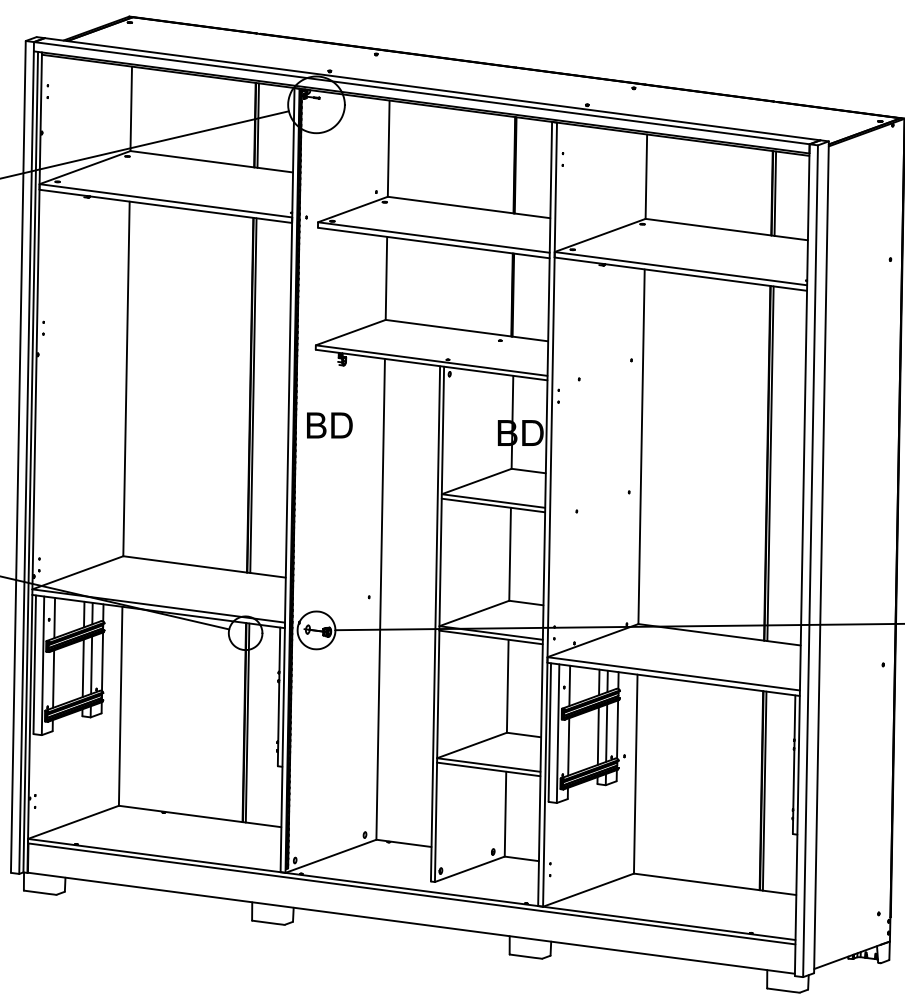
16



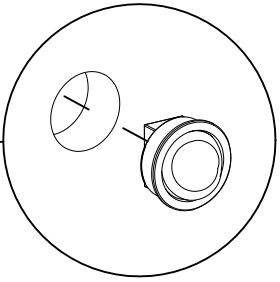
PASSAR O FIO DO LED NO ESPAÇO ENTRE O PERFIL E O QUADRO DO GAVETEIRO

PASAR EL CABLE DEL LED POR EL ESPACIO ENTRE EL PERFIL Y EL MARCO DE LA CAJONERA

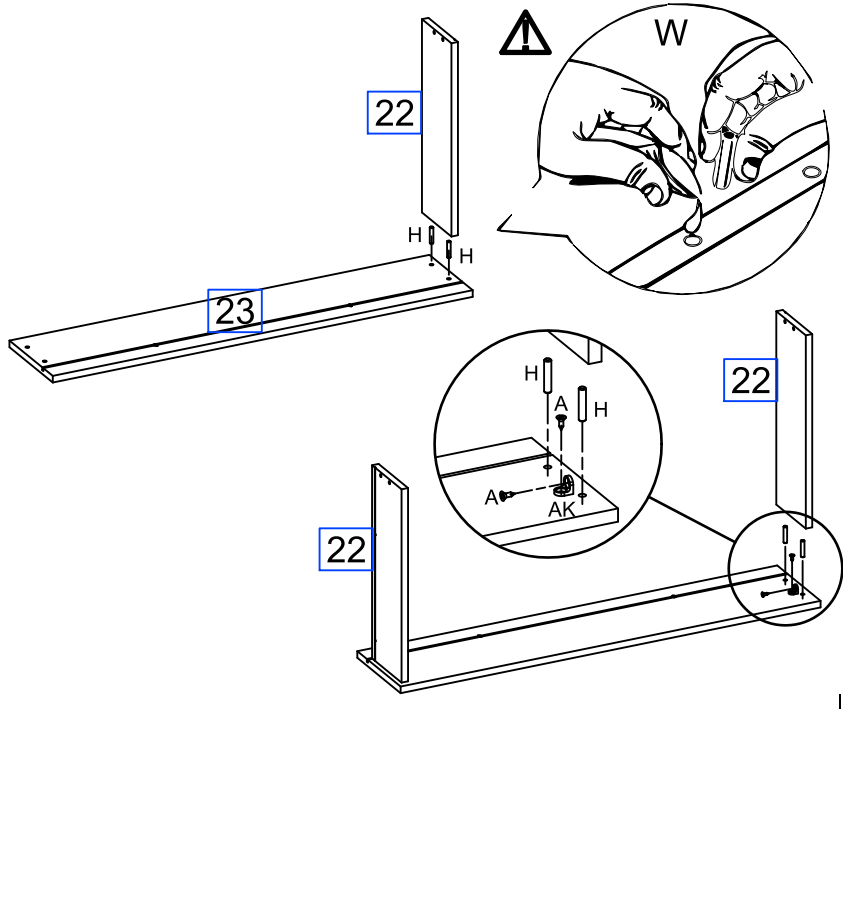
PASS THE LED WIRE THROUGH THE SPACE BETWEEN THE PROFILE AND THE DRAWER UNIT FRAME



BD		1
KIT FITA LED		
BF		5
FIXA FIO GARRA		
G		5
PREGO 10X10		

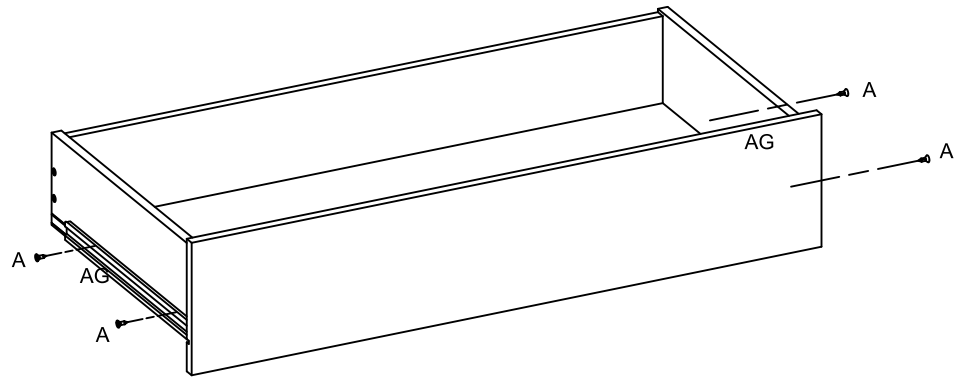
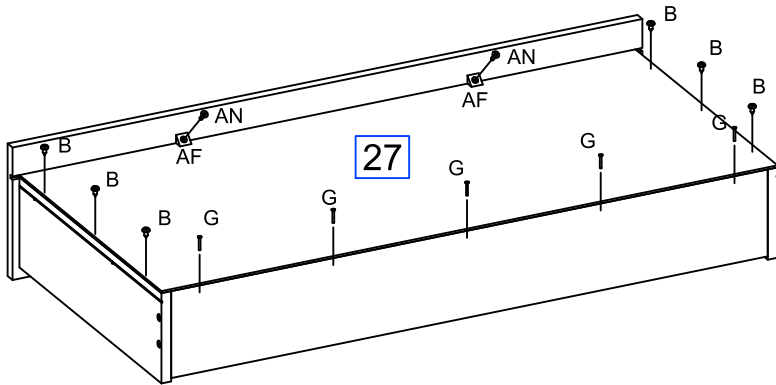


17



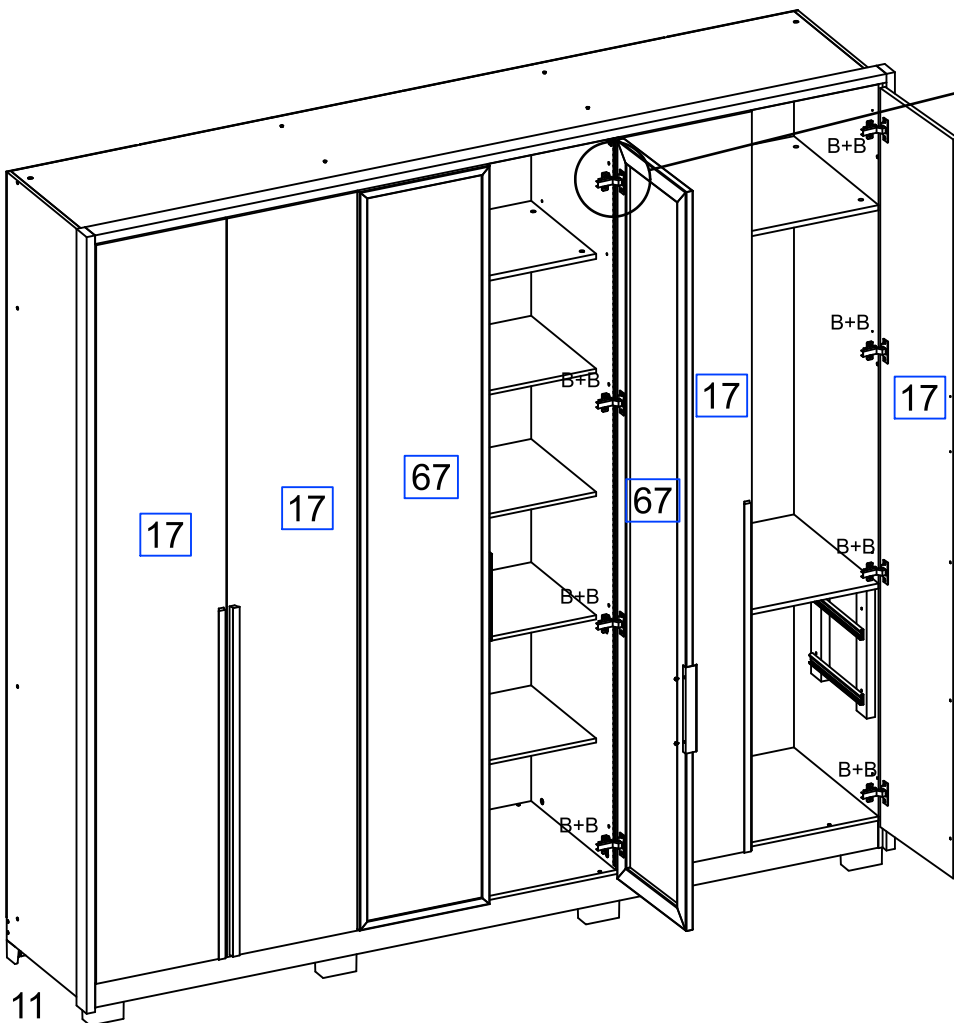
I		16
Parafuso 4,0x35 CHATO		
A		16
PARAFUSO 3,5X12 CHATO		
H		16
CAVILHA 6X30		
AK		8
SUPORTE PRAT.		
W		3
COLA 12G		

18



B		PARAFUSO 4,0X12 PANELA	24
AN		PARAFUSO 3,5X16 CHATO	8
A		PARAFUSO 3,5X12 CHATO	16
AF		CANT. TRIANGULAR	8
AG		CORREJICA TELESCÓPICA	4
G		PREGO 10X10	20

19



B		PARAFUSO 4,0X12 PANELA	48
----------	--	---------------------------	----

Four circular diagrams illustrating the installation of hinges and drawers. The first diagram shows the hinge being attached to the cabinet door. The second diagram shows the hinge being attached to the cabinet frame. The third diagram shows the drawer being inserted into the cabinet frame. The fourth diagram shows the drawer being secured with a screw.

DESCRIÇÃO	QTD.	ITEM	VOLUME_CX.	COMP.	LARG.	ESP.	MATÉRIA_PRIMA
DISTANCIADOR FRONTAL/DESPACIADOR FRONTAL/FRONT SPACER	4	44	3	377	60	25.0	MDP
DISTANCIADOR TRASEIRO/ESPACIADOR TRASERO/REAR SPACE	4	35	3	377	60	25.0	MDP
DIVISÓRIA CENTRAL/DIVISIÓN CENTRAL/CENTRAL DIVISION	1	57	2	1394	384	12.0	MDP
DIVISÓRIA DIREITA/DIVISIÓN DERECHA/RIGHT DIVISION	1	4	4	2121	500	15.0	MDP
DIVISÓRIA ESQUERDA/DIVISIÓN IZQUIERDA/LEFT DIVISION	1	3	2	2121	500	15.0	MDP
FRENTE DE GAVETA/FRENTE DE LA CAJONERA/FRONT DRAWER	4	23	2	704	159	12.0	MDP
FUNDO DA GAVETA/FONDO DEL CAJON/BOTTOM DRAWER	4	27	3 / 4	687	355	2.5	HDF
LATERAL DA GAVETA/LATERAL DE LA CAJONERA/SIDE DRAWER	8	22	2	350	109	12.0	MDP
LATERAL DIREITA/LATERAL DERECHA/RIGHT SIDE	1	2	2	2225	500	12.0	MDP
LATERAL ESQUERDA/LATERAL IZQUIERDA/LEFT SIDE	1	1	2	2225	500	12.0	MDP
MOLDURA LATERAL/MARCO LATERAL/SIDE FRAME	2	180	4	2250	60	25.0	MDP
MOLDURA SUPERIOR / MARCO SUPERIOR / FRAME RIGHT	1	166	4	2340	60	25.0	MDP
PORTA CENTRAL/PUERTA CENTRAL/CENTRAL DOOR	2	67	5	2140	350	15.0	-
PORTA INTEIRA/PUERTA LARGA/BIGGEST DOOR	4	17	1	2140	385	15.0	MDP
PRATELEIRA FIXA / ESTANTE FIJO / FIXED SHELF	3	16	2	375	384	12.0	MDP
QUADRO /CUADRO / SQUARE	1	174	3	762	384	12.0	MDP
QUADRO BASE/CUADRO BASE/BASE SQUARE	1	6	4	2316	500	12.0	MDP
QUADRO CENTRAL LATERAL/CUADRO CENTRAL LATERAL/SIDE CENTRAL SQUARE	2	77	3	762	500	15.0	MDP
QUADRO CENTRAL/CUADRO CENTRAL/SQUARE CENTRAL	1	7	3	762	384	15.0	MDP
QUADRO CHAPÉU/CUADRO TECHO/HAT SQUARE	1	5	4	2316	500	12.0	MDP
QUADRO DA GAVETA/CUADRO DEL LA CAJONERA/SQUARE OF DRAWER	2	21	3	762	500	15.0	MDP
RODAPÉ FRONTAL/ZOCALO FRONTAL/FRONT BASEBOARD	1	9	4	2316	80	15.0	MDP
RODAPÉ TRASEIRO/ZOCALO TRASERO/BACK BASEBOARD	1	10	4	2316	80	15.0	REFUGO
TRASEIRO DA GAVETA/TRASERO DEL CAJON/BACK DRAWER	4	26	2 / 3	663	105	12.0	MDP
TRASEIRO DO ARMÁRIO/TRASERO DEL ROPERO/BACK CLOSET	6	38	1	2160	385	2.5	HDF
TRAVA DO RODAPÉ/TRABA DEL ZOCALO/CONSTRAINT BASEBOARD	2	11	4	467	70	15.0	REFUGO