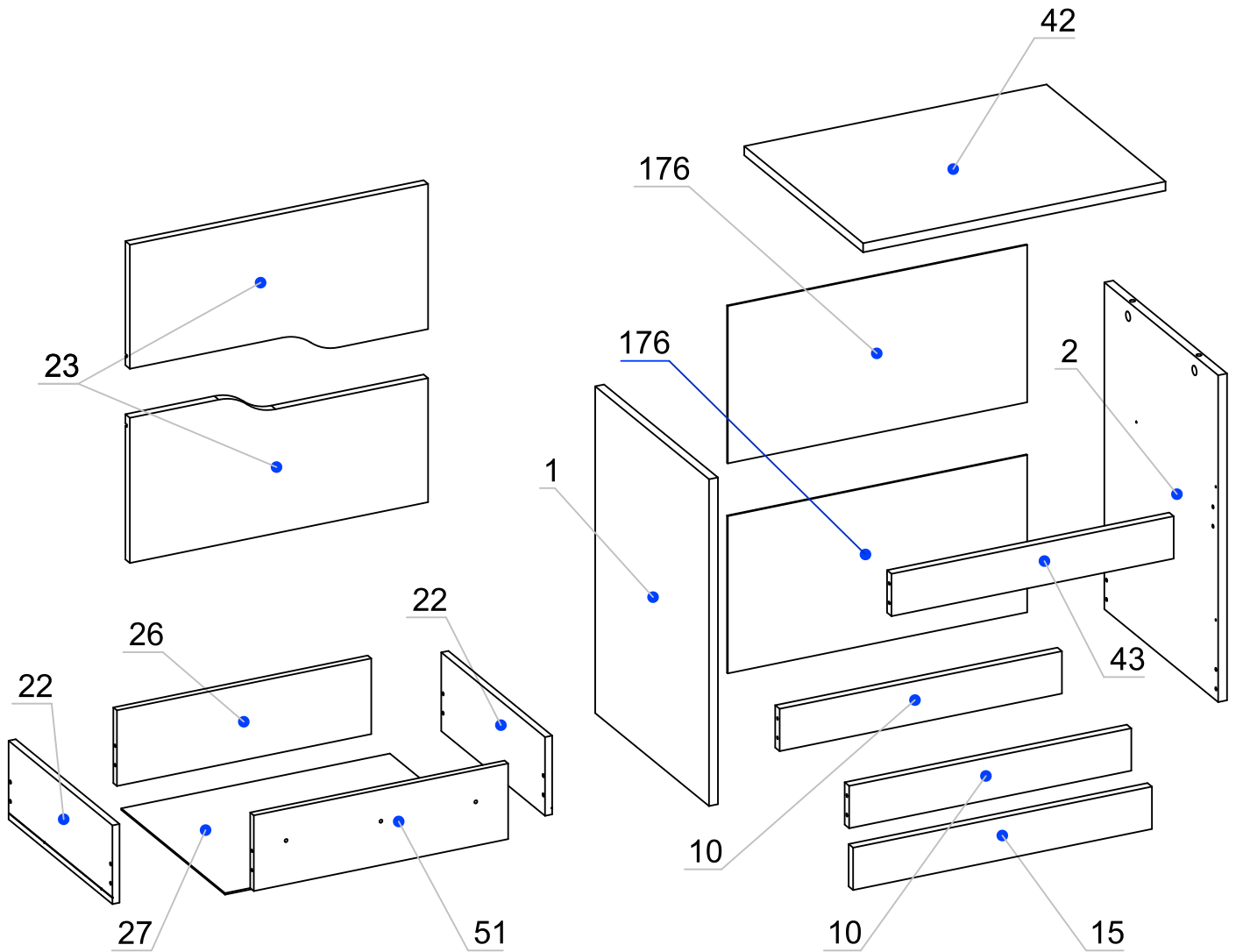


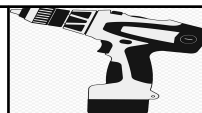
Para Limpeza de seu Móvel: Use uma Flanela seca ou umedecida / Não use produto Químico que pode danificar seu móvel.

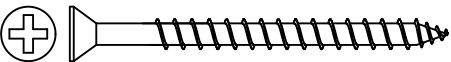
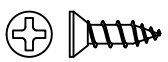
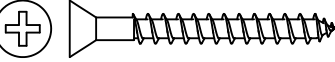

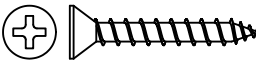
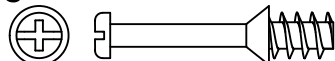
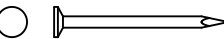
For Cleanness of its Furniture: It uses a dry or umedecida Flannel / It does not use Chemical product that can damage its furniture.  
Limpieza del mobiliario: Utilice una franela seca o húmeda / No use productos químicos que pueden dañar el mobiliario.





Elaboração: Samuel Vitorino	Aprovação: Adauto Bisoto	Versão: 00	Revisão: 18/02/2026	
--------------------------------	-----------------------------	---------------	------------------------	--



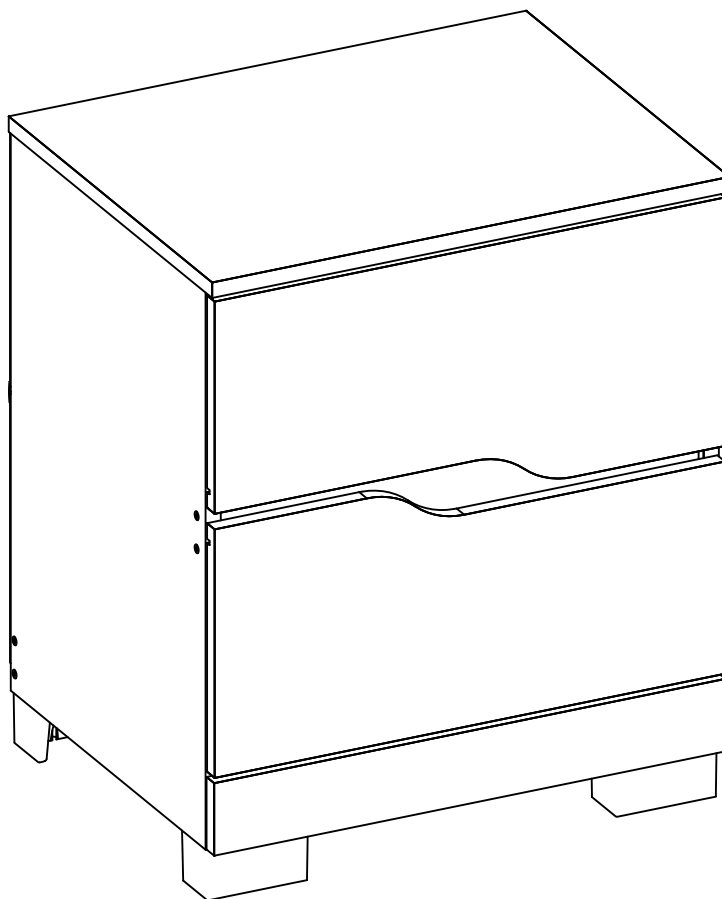
\*Ferramentas necessárias para montagem,  
Não acompanha o produto.



<p><b>J</b></p>  <p>PARAFUSO 4,0x50 12</p>	<p><b>A</b></p>  <p>PARAFUSO 3,5x12 16</p>
<p><b>I</b></p>  <p>PARAFUSO 4,0x35 28</p>	<p><b>B</b></p>  <p>PARAFUSO 4,0x12 24</p>
<p><b>F</b></p>  <p>PARAFUSO 3,5X25 CHATO 9</p>	<p><b>C</b></p>  <p>ALFILER GYROFIX 4</p>
<p><b>G</b></p>  <p>PREGO 10x10 34</p>	

<p><b>D</b></p>  <p>CASTANHA DE GIROFIX 4</p>	<p><b>AG</b></p>  <p>CORREDICA TELESCÓPICA 2</p>	<p><b>AB</b></p>  <p>PERFIL H 0,505 1</p>	<p><b>AO</b></p>  <p>PÉ STILO 4</p>	<p><b>Y</b></p>  <p>ETIQUETA LIT 1</p>	<p><b>Z</b></p>  <p>GIZ DE CORREÇÃO 4</p>
--	---	--	--	---	--

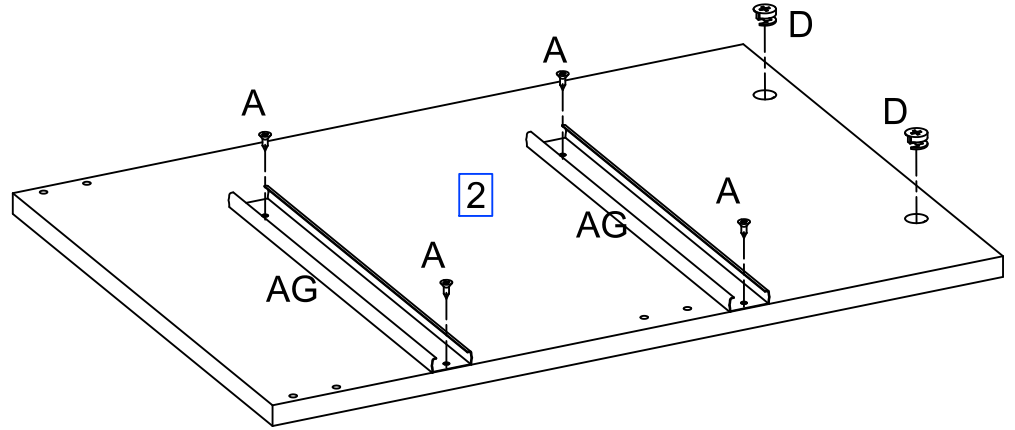
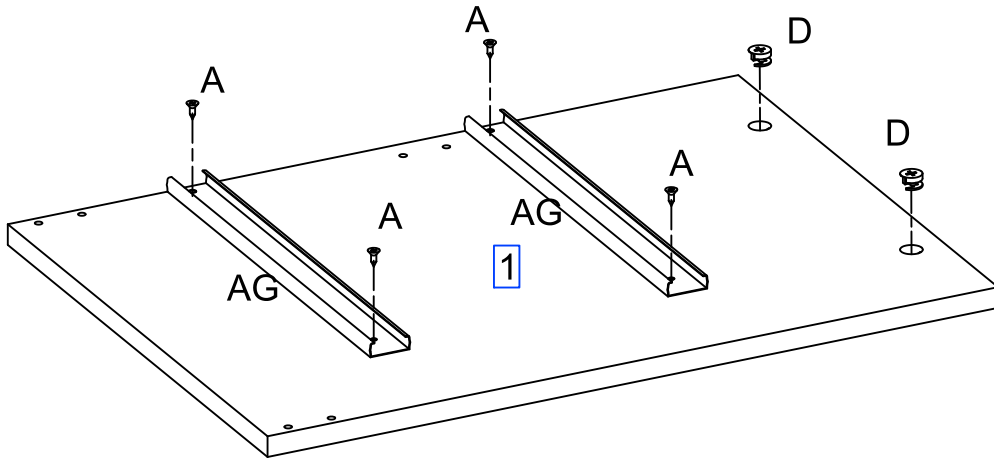
01



02

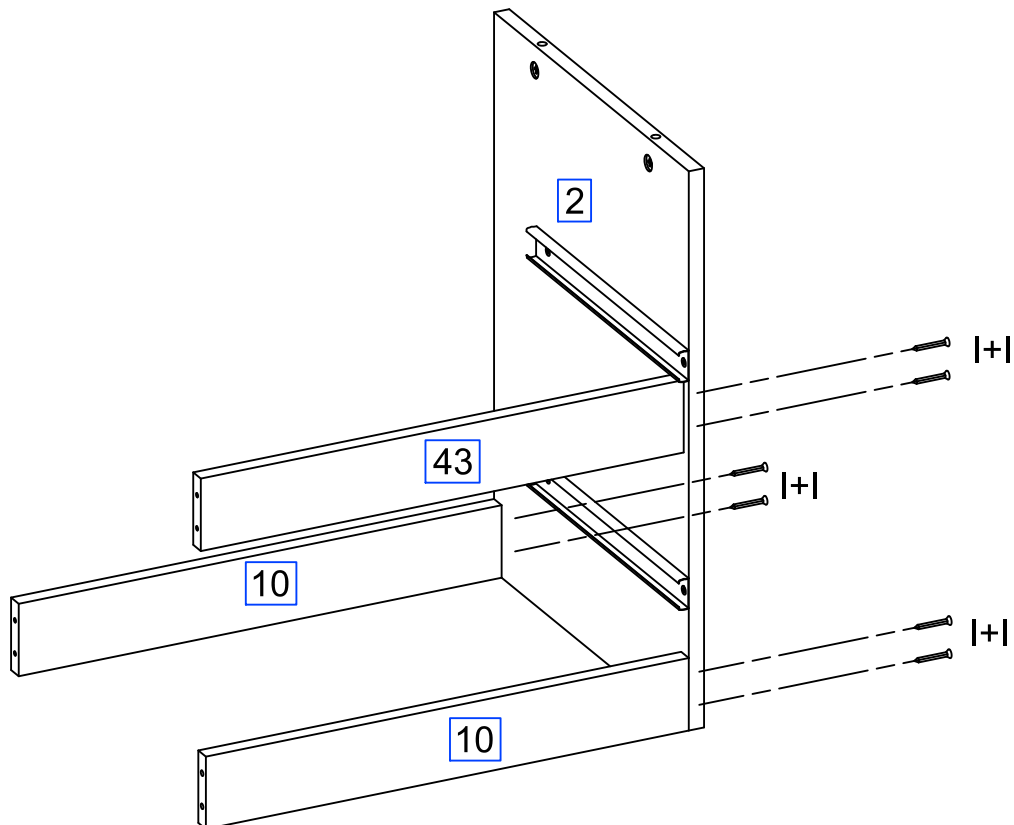
Produzido por Moval - Indústria Brasileira - Made in Brazil - 02/2026 640.20.0880

A		AG		D	
PARAFUSO 3,5X12 CHATO	8	CORREDIÇA TELESCÓPICA	2	CASTANHA DE GIROFIX	4



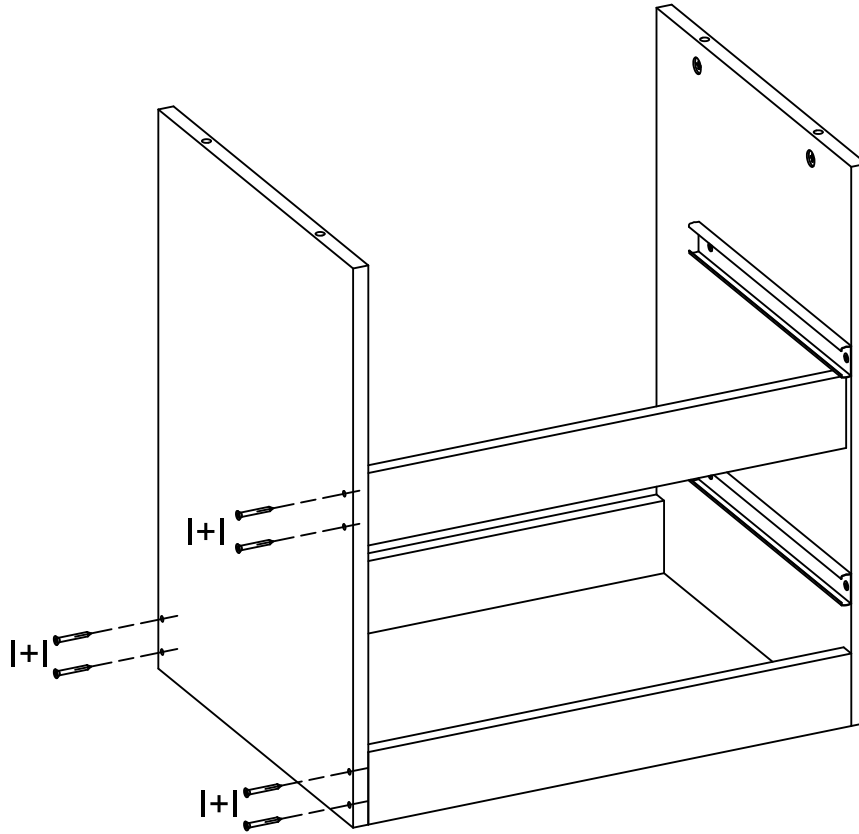
03

I	
Parafuso 4,0x35 CHATO	6



04

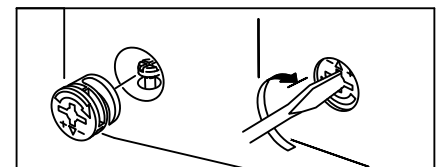
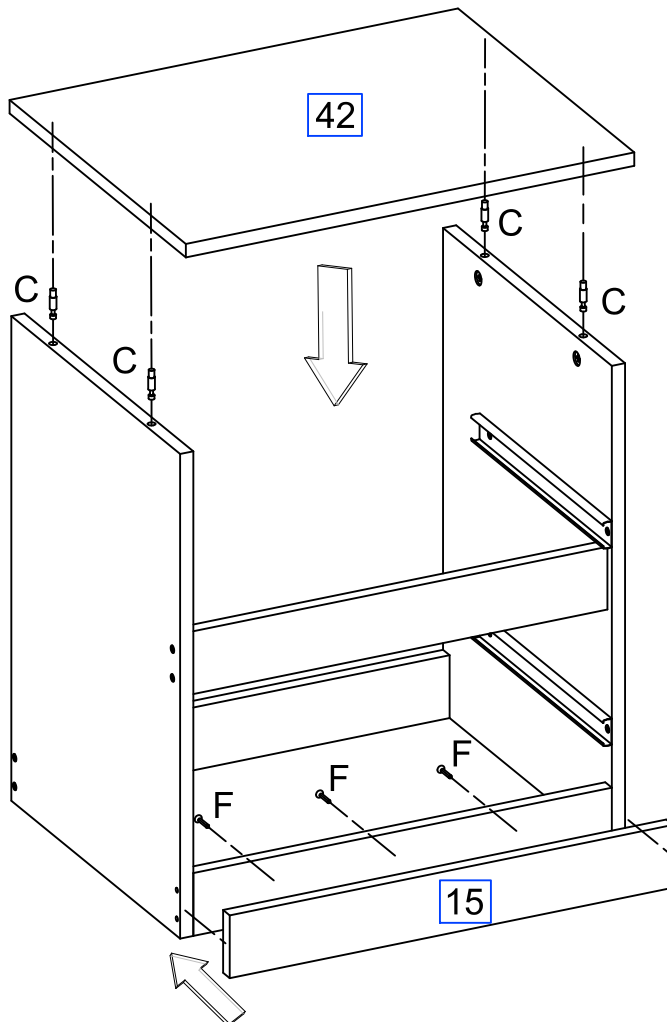
Parafuso  
4,0x35 CHATO 6



05

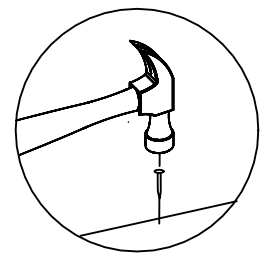
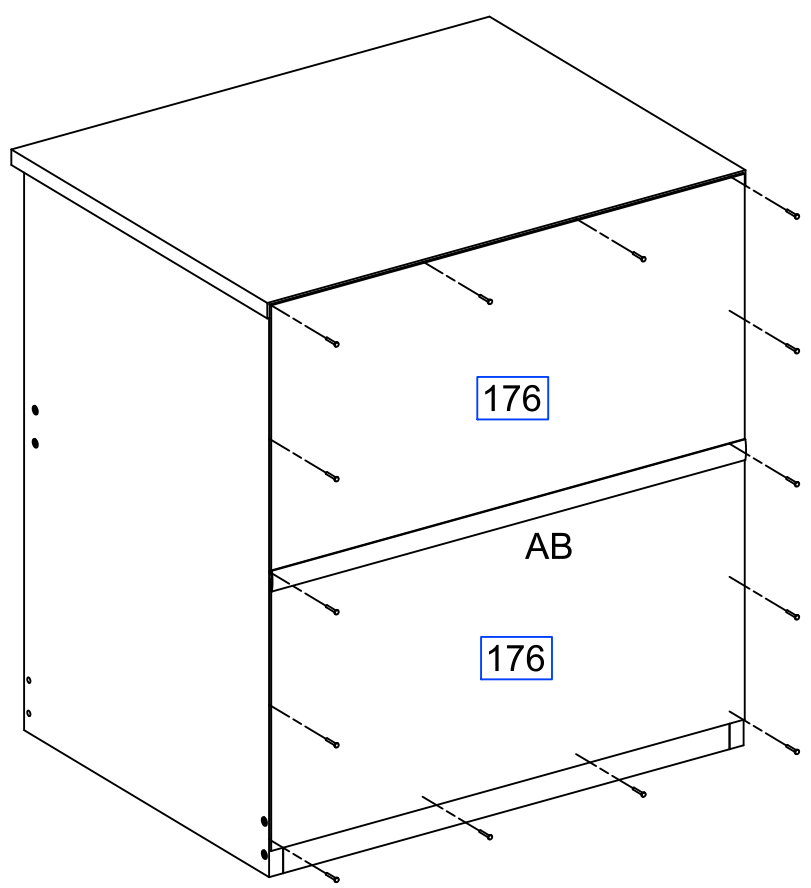
F  
PARAFUSO 3,5X25 3

C  
PINO DE GIROFIX 4



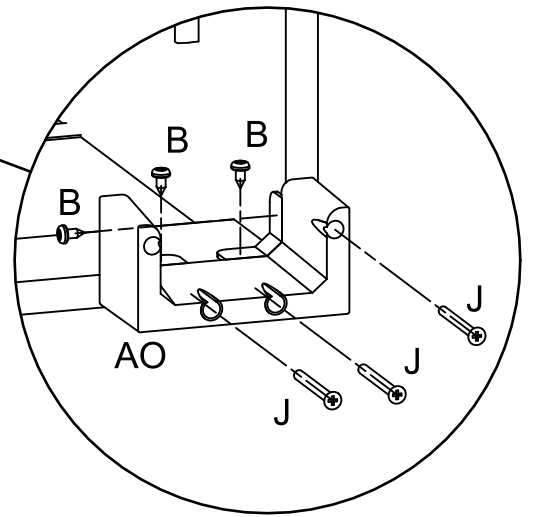
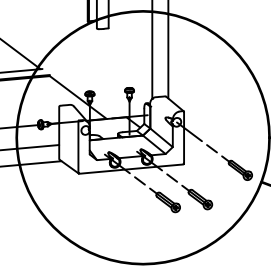
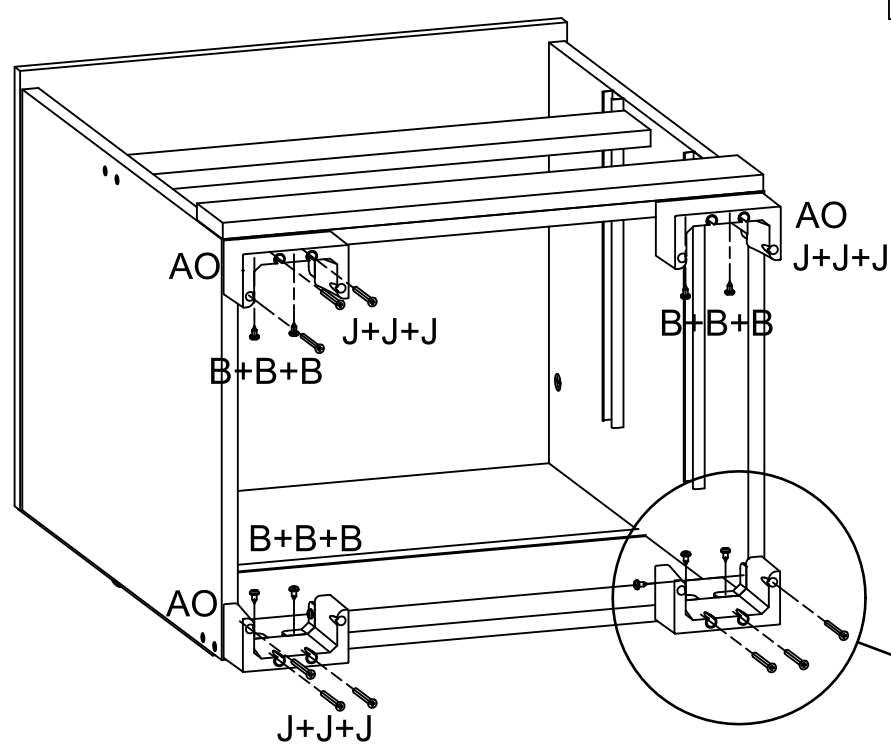
06

<b>G</b>		<b>AB</b>	
PREGO 10X10	14	PERFIL H 0.505	1









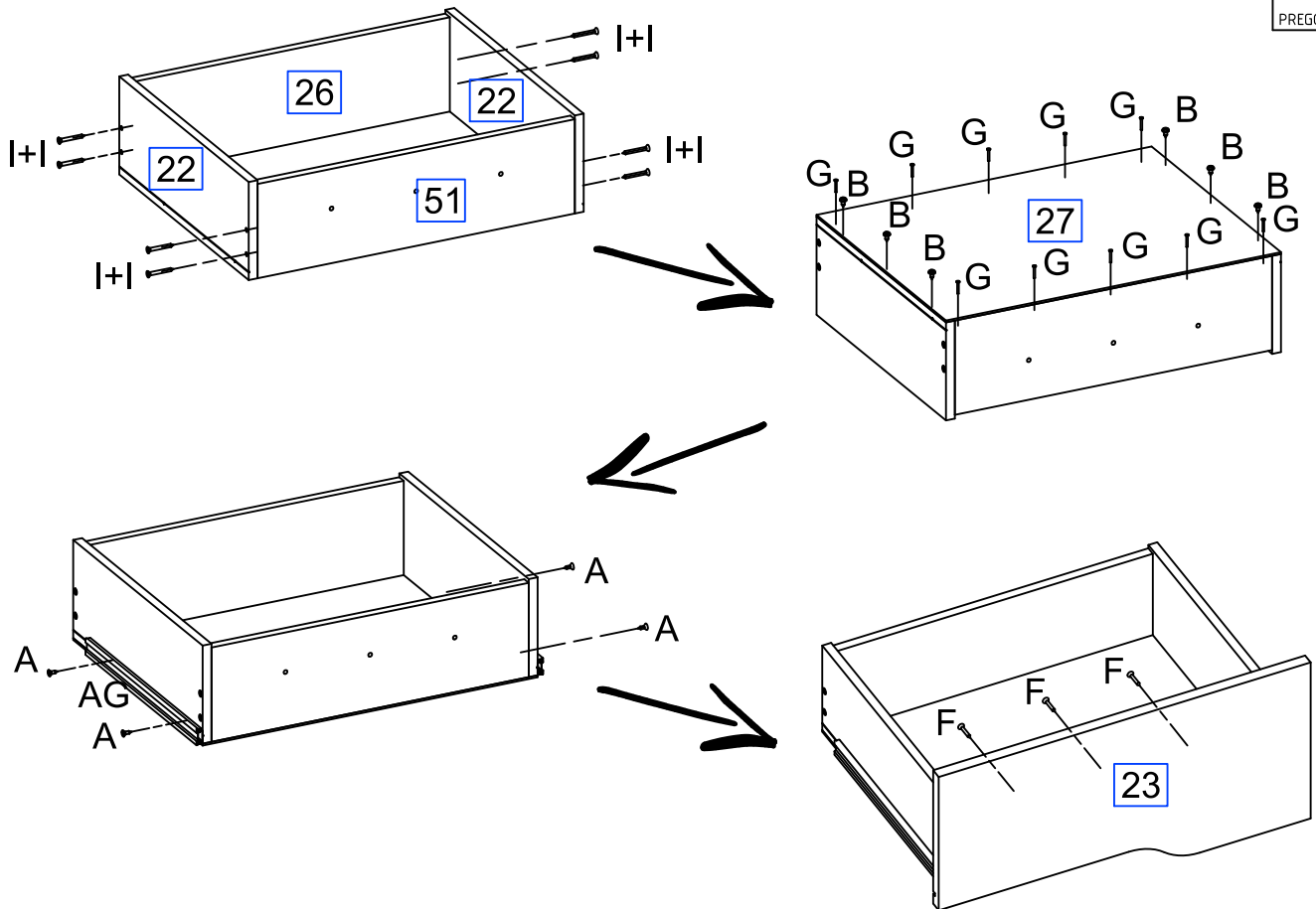
07

<b>AO</b>		<b>B</b>		<b>J</b>	
PÉSTILO	4	PARAFUSO 4,0X12 PANELA	12	PAR.4,0X50 CHATO	12

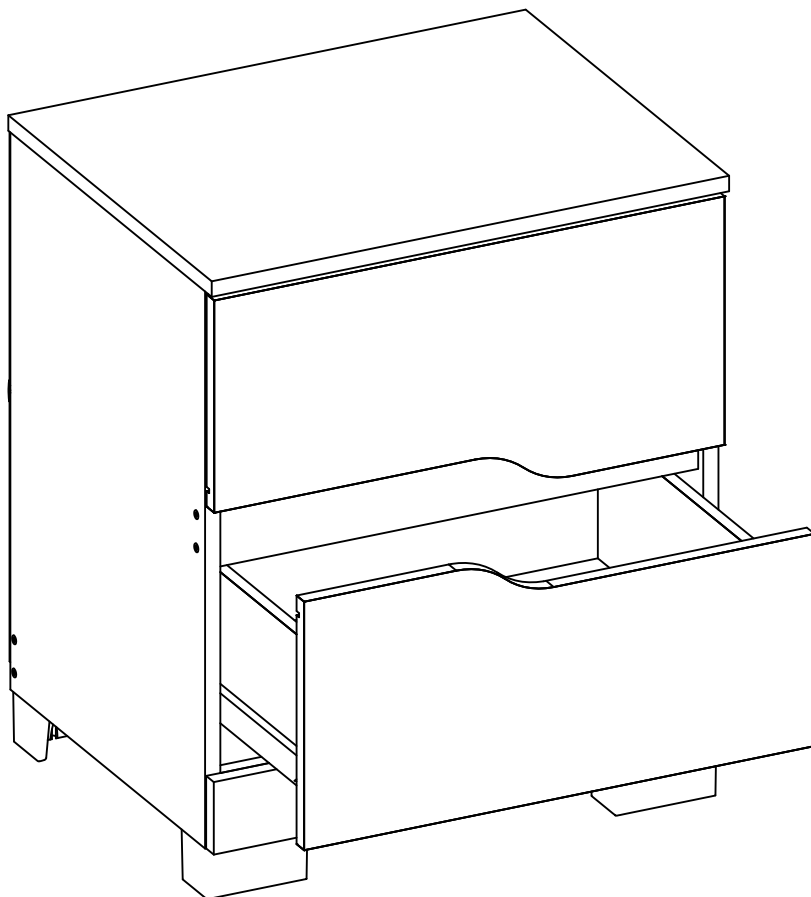


08

F		6	B		12	I		16	AG		2	A		8
PARAFUSO 3,5X25			PARAFUSO 4,0X12 PANELA			Parafuso 4,0x35 CHATO			CORREDICIA TELESCÓPICA			PARAFUSO 3,5X12 CHATO		
											G		20	
											PREGO 10X10			



09



DESCRIÇÃO	QTD.	ITEM	VOLUME_CX.	COMP.	LARG.	ESP.	MATÉRIA_PRIMA
CONTRA FUNDO DA GAVETA/CONTRA FONDO DEL CAJON/BOTTOM DRAWER	1	51	1	429	125	12.0	MDP
ENCABEÇAMENTO/TECHO/HEADER	1	15	1	504	70	15.0	MDP
FRENTE DE GAVETA/FRENTE DE LA CAJONERA/FRONT DRAWER	2	23	1	503	240	15.0	MDP
FUNDO DA GAVETA/FONDO DEL CAJON/BOTTOM DRAWER	2	27	1	453	350	2.5	HDF
LATERAL DA GAVETA/LATERAL DE LA CAJONERA/SIDE DRAWER	4	22	1	350	130	12.0	MDP
LATERAL DIREITA/LATERAL DERECHA/RIGHT SIDE	1	2	1	540	384	15.0	MDP
LATERAL ESQUERDA/LATERAL IZQUIERDA/LEFT SIDE	1	1	1	540	384	15.0	MDP
RODAPÉ TRASEIRO/ZOCALO TRASERO/BACK BASEBOARD	2	10	1	476	70	15.0	REFUGO
SANEFLA/SANEFLA/SIGHT	1	43	1	476	70	15.0	MDP
TAMPO/TAMPO/COVER	1	42	1	510	401	15.0	MDP
TRASEIRO /TRASERO /BACK	1	176	1	505	260	2.5	HDF
TRASEIRO DA GAVETA/TRASERO DEL CAJON/BACK DRAWER	2	26	1	429	125	12.0	MDP