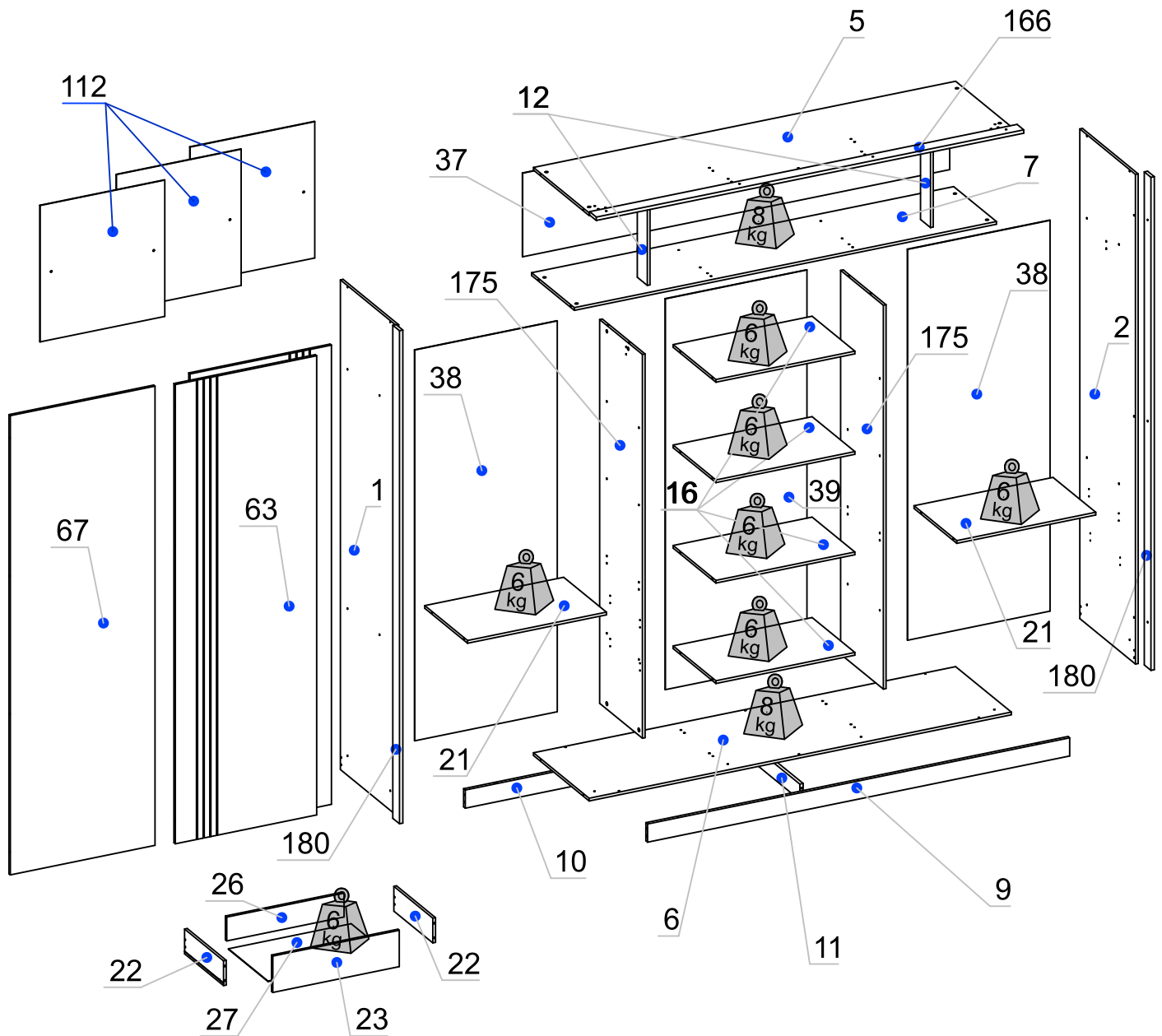


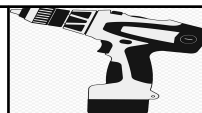
Para Limpeza de seu Móvel: Use uma Flanela seca ou umedecida / Não use produto Químico que pode danificar seu móvel.

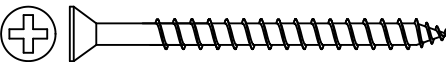
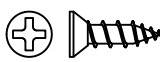
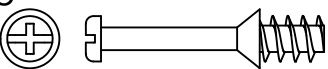

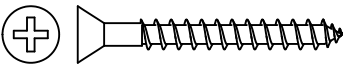
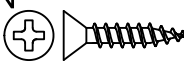
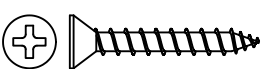
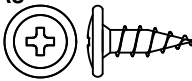

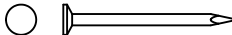
















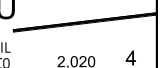
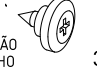


For Cleanness of its Furniture: It uses a dry or umedecida Flannel / It does not use Chemical product that can damage its furniture.
Limpieza del mobiliario: Utilice una flanela seca o húmeda / No use productos químicos que pueden dañar el mobiliario.

| | | | |
|--------------------------------|-----------------------------|---------------|------------------------|
| Elaboração: Samuel Vitorino | Aprovação: Adauto Bisoto | Versão: 00 | Revisão: 18/02/2026 |
|--------------------------------|-----------------------------|---------------|------------------------|



*Ferramentas necessárias para montagem,
Não acompanha o produto.

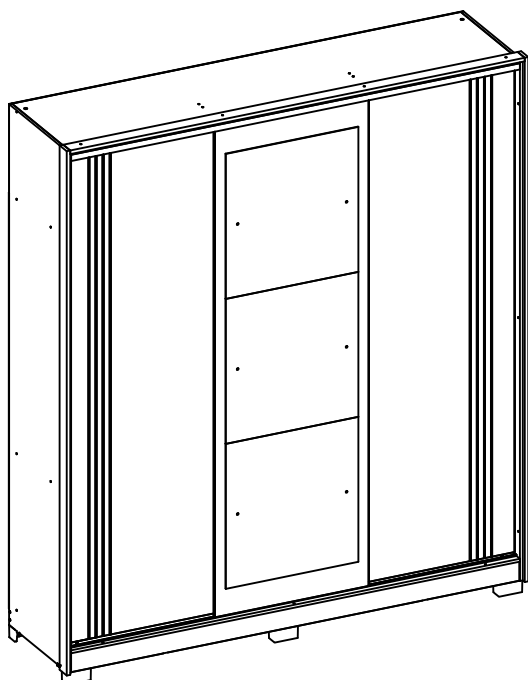


| | | | | | | | |
|--|--|---|---|---|---|---|---|
| J  PARAFUSO 4,0x50 54 | | A  PARAFUSO 3,5x12 60 | | | | | |
| C  ALFILER GYROFIX 4 | | B  PARAFUSO 4,0x12 74 | | | | | |
| I  PARAFUSO 4,0x35 42 | | AN  PARAFUSO 3,5x16 CHATO 24 | | | | | |
| F  PARAFUSO 3,5x25 CHATO 12 | | AJ  PARAFUSO 4,0x12 FLANGEADO 12 | | | | | |
| H  CAVILHA 6,0x30 24 | | G  PREGO 10x10 151 | | | | | |
| AG  CORREDIÇA TELESCÓPICA 4 | V  BUCHA CILINDRICA 36 | AK  SUPORTE PRAT. 10 | D  CASTANHA DE GIROFIX 4 | AE  FIXADOR RETO 41 | S  SAPATA U 8 | M  APOIO OVAL 4 | AD  BASTÃO 0,615 2 |
| W  COLA 12G 2 | Y  ETIQUETA LIT 1 | Z  GIZ DE CORREÇÃO 4 | Q  DISTANCIADOR 16 | AR  TRILHO INFERIOR 1,895 1 | AS  TRILHO SUPERIOR 1,895 1 | AO  PÉ STILO 6 | AT  PERFIL PUXADOR DE AÇO 2,020 2 |
| AU  PERFIL DE AÇO 2,020 4 | AV  KIT FIXAÇÃO DE ESPELHO 3 | AW  KIT DE PORTAS DESLIZANTE 1 | BB  TAPA FURO ADESIVO 13MM 12 | | | | |

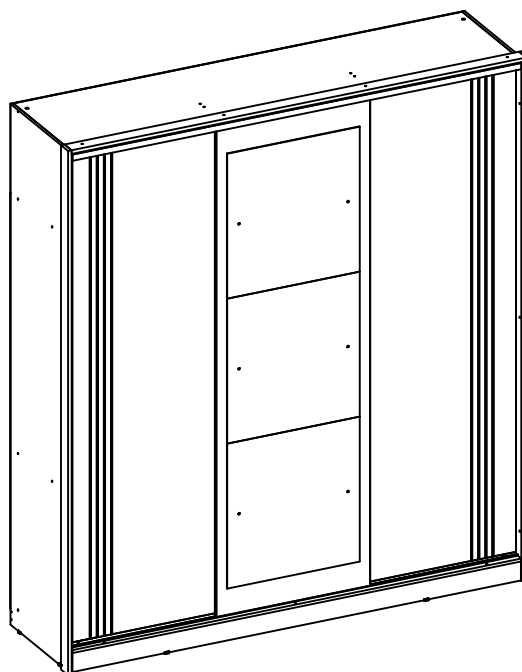
01

Atenção montador, antes de iniciar a montagem desse produto, favor verificar com o cliente se ele prefere que o produto seja montado com pés ou com sapatas.

Altura com pés 2,220



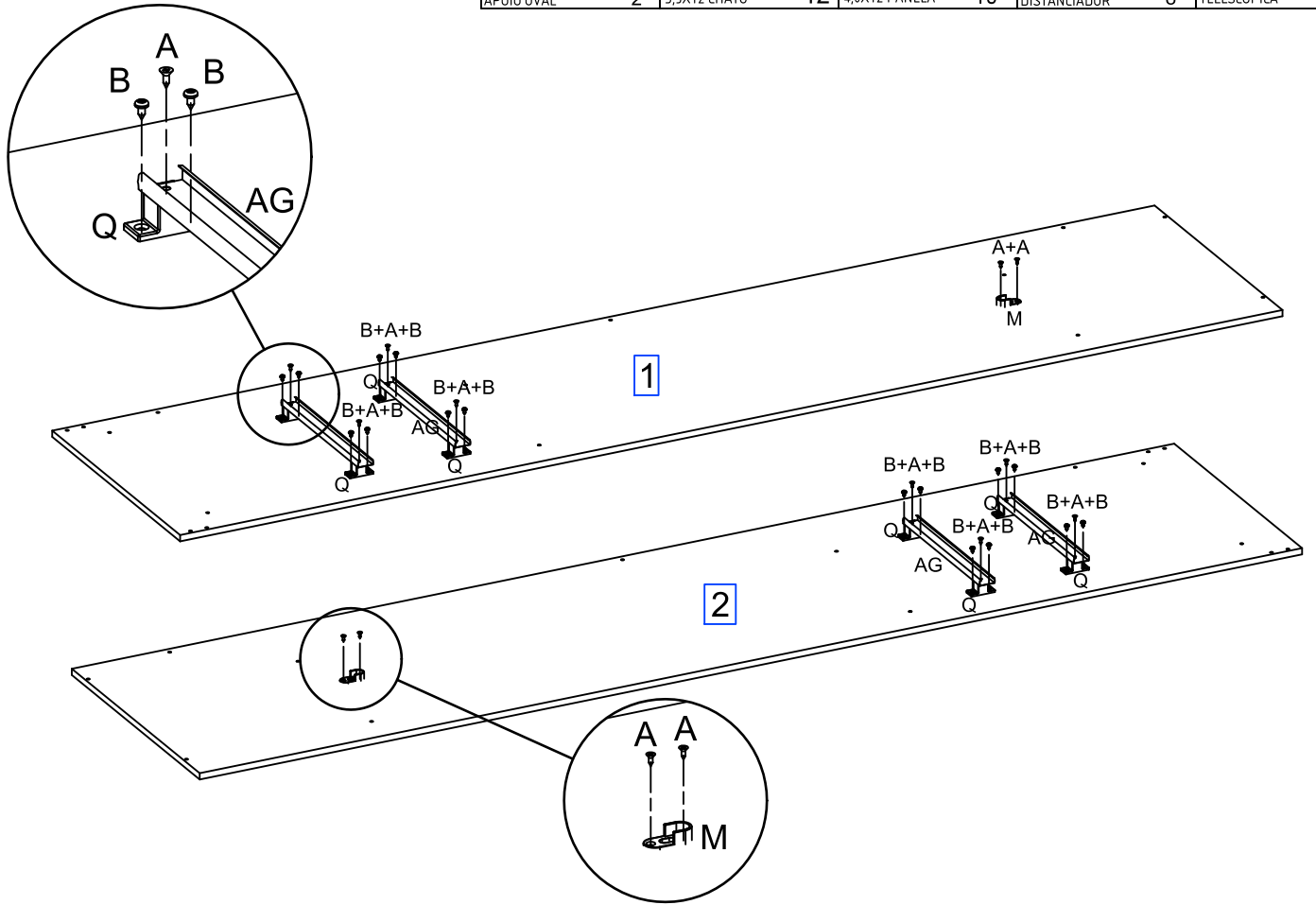
Altura sem pés 2,175



02

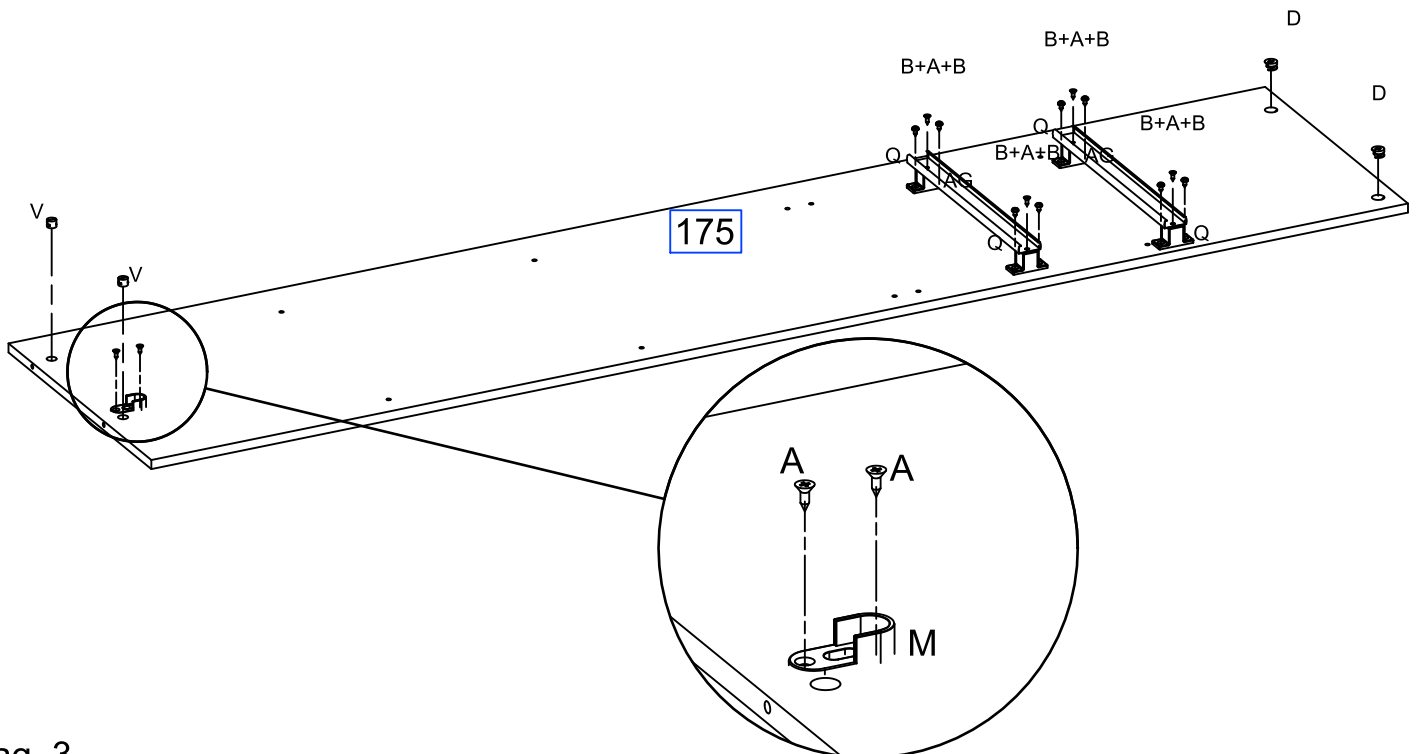
Produzido por Movel - Indústria Brasileira - Made in Brazil - 02/2026 640.20.0850

| | | | | | | | | | |
|------------|--|-----------------------|---|------------------------|---|--------------|--|-----------------------|---|
| M |  | A |  | B |  | Q |  | AG |  |
| APOIO OVAL | 2 | PARAFUSO 3,5X12 CHATO | 12 | PARAFUSO 4,0X12 PANELA | 16 | DISTANCIADOR | 8 | CORREDIÇA TELESCÓPICA | 4 |



03

| | | | | | | | | | | | | |
|------------------|---|------------|---|--------------|---|-----------------------|---|-----------------------|---|------------------------|---|---|
| V |  | M |  | Q |  | AG |  | A |  | B |  | |
| BUCHA CILINDRICA | 4 | APOIO OVAL | 2 | DISTANCIADOR | 8 | CORREDIÇA TELESCÓPICA | 4 | PARAFUSO 3,5X12 CHATO | 12 | PARAFUSO 4,0X12 PANELA | 16 | |
| | | | | | | | | | | | D |  |
| | | | | | | | | | | | CASTANHA DE GIROFIX | 4 |

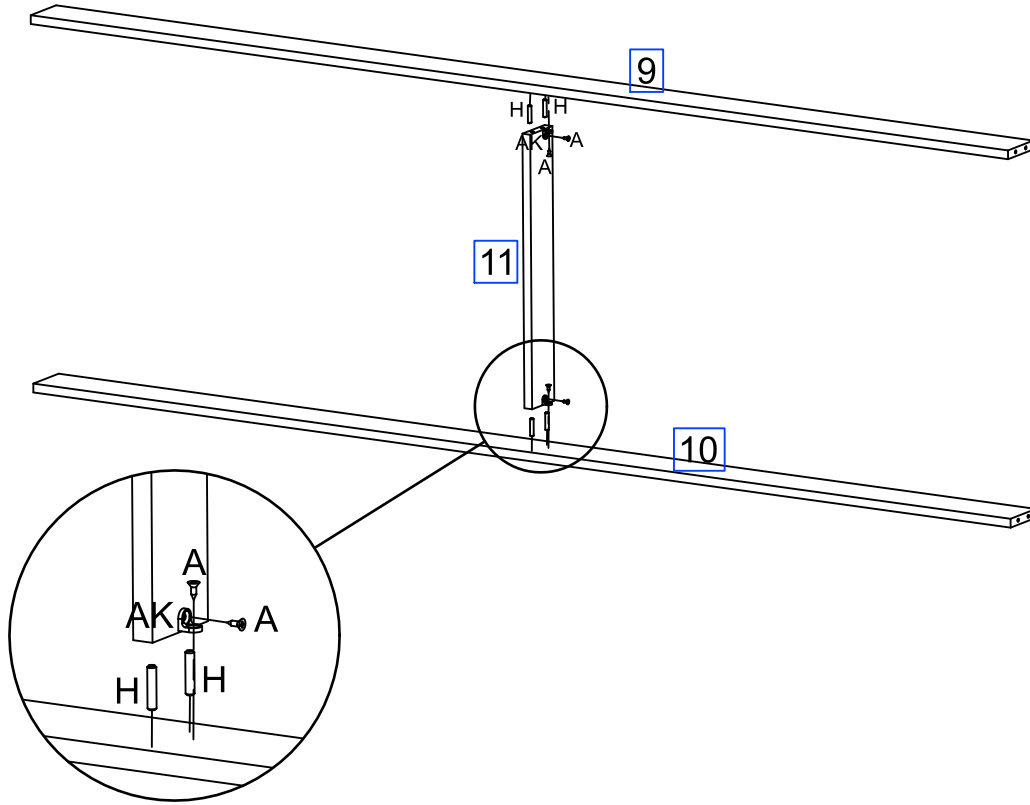


04

H 
CAVILHA 6X30 4

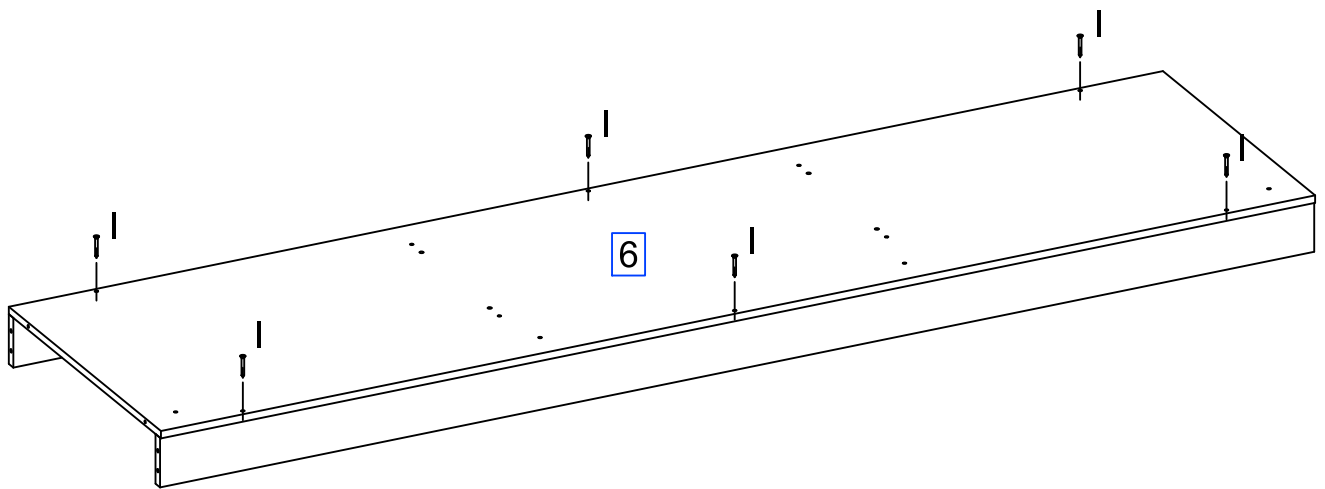
AK 
SUPORTE PRAT. 2

A 
PARAFUSO
3,5X12 CHATO 4



05

I 
Parafuso
4,0X35 CHATO 6

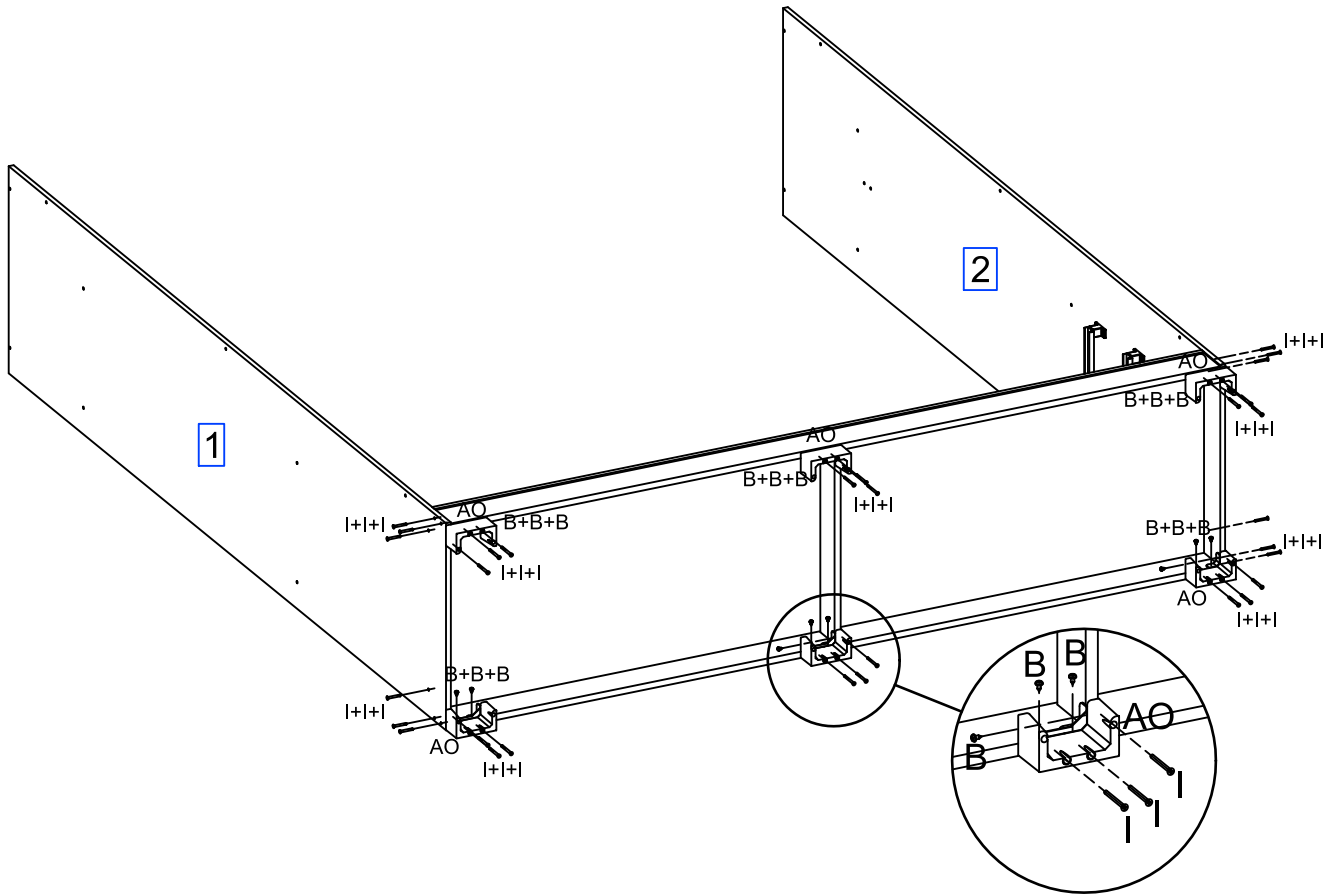


06

I
Parafuso
4,0x35 CHATO 30

B
PARAFUSO
4,0X12 PANELA 18

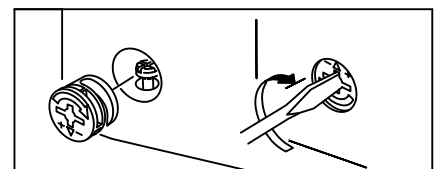
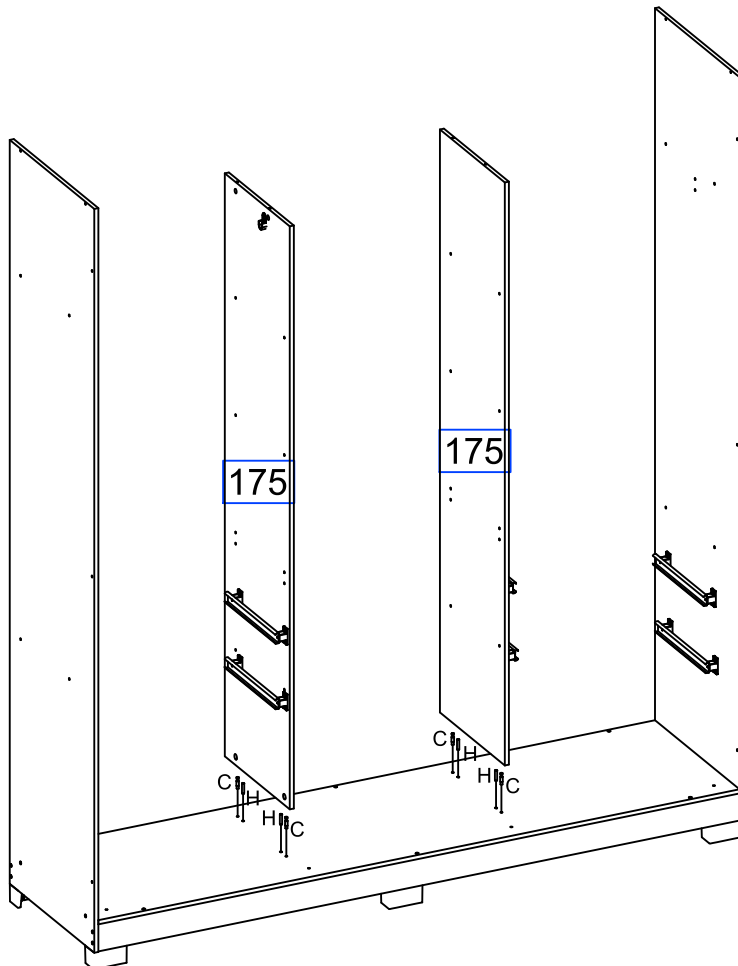
AO
PÉ STILO 6





07

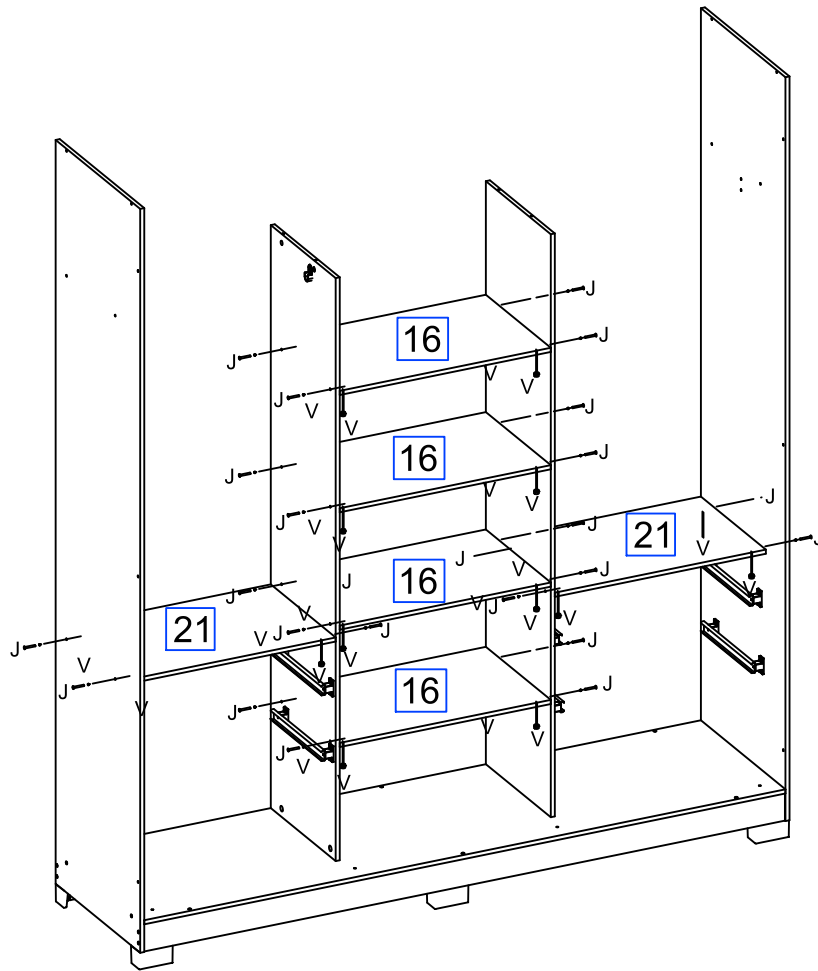
C
PINO DE GIROFIX 4

H
CAVILHA 6X30 4





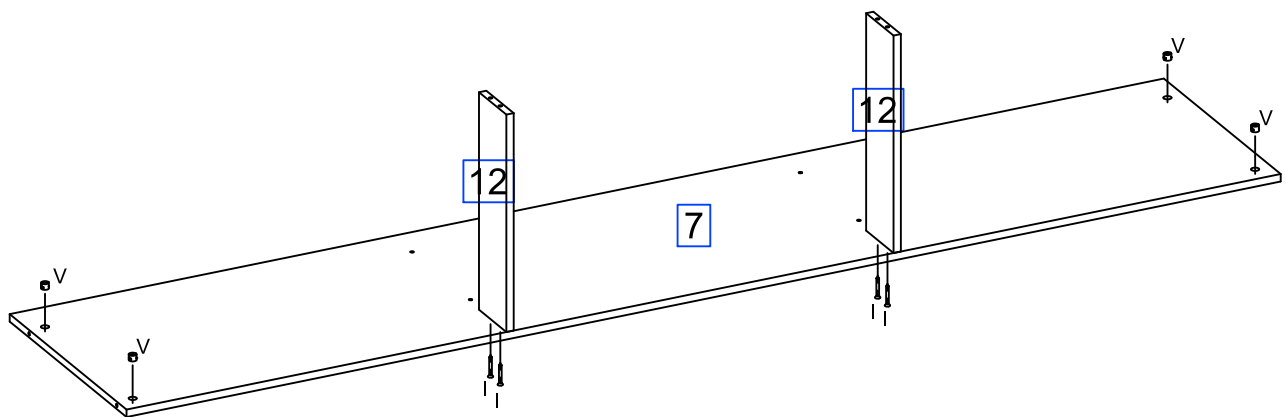
08

| | | |
|------------------|---|----|
| V |  | 24 |
| J |  | 24 |
| BUCHA CILINDRICA | | |
| PAR.4,0X50 CHATO | | |

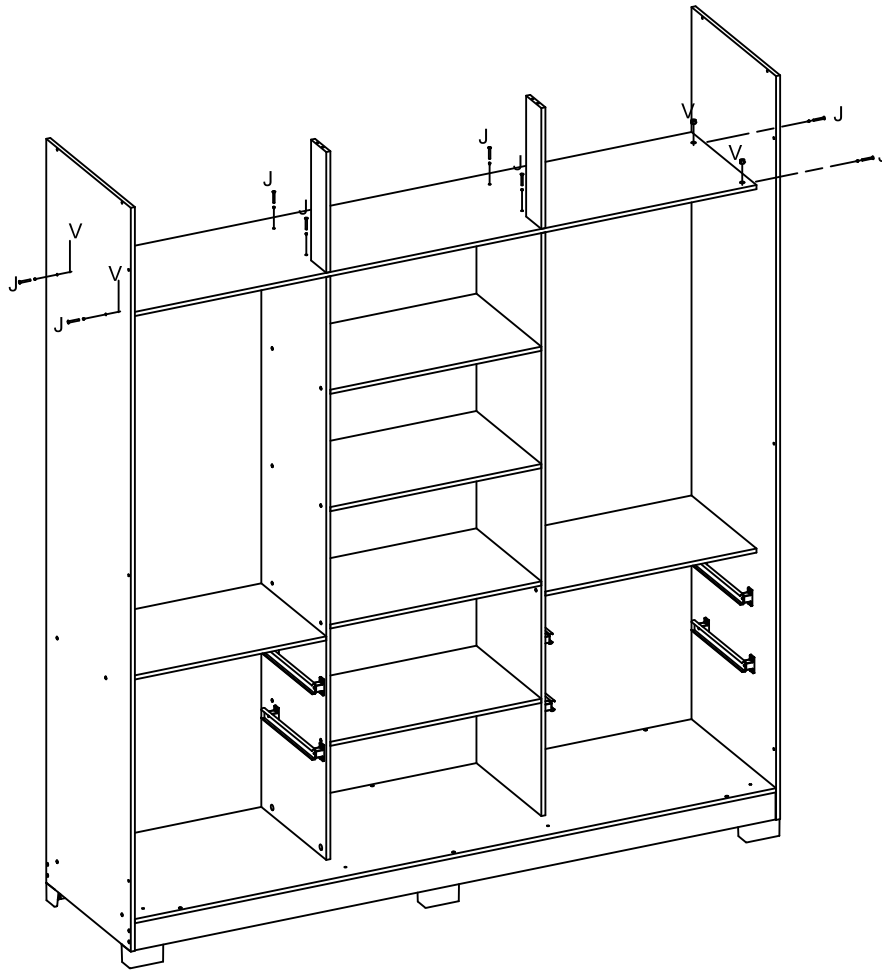



09

| | | |
|-----------------------|---|---|
| I |  | 4 |
| V |  | 4 |
| Parafuso 4,0x35 CHATO | | |
| BUCHA CILINDRICA | | |

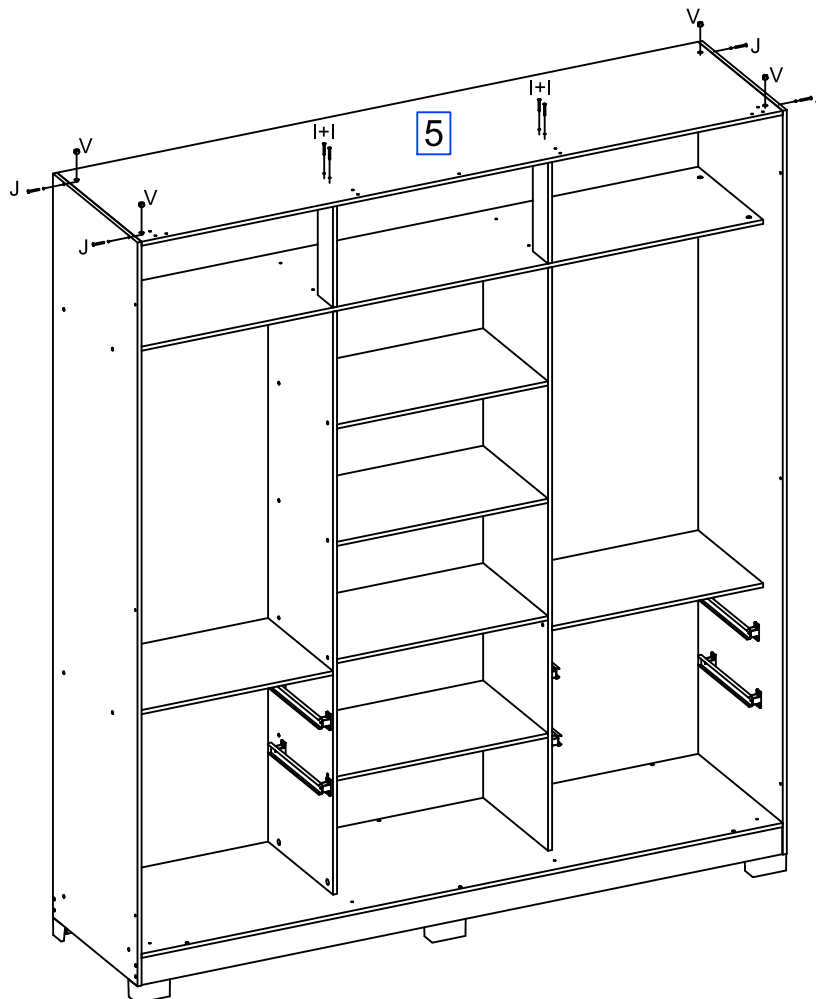





10



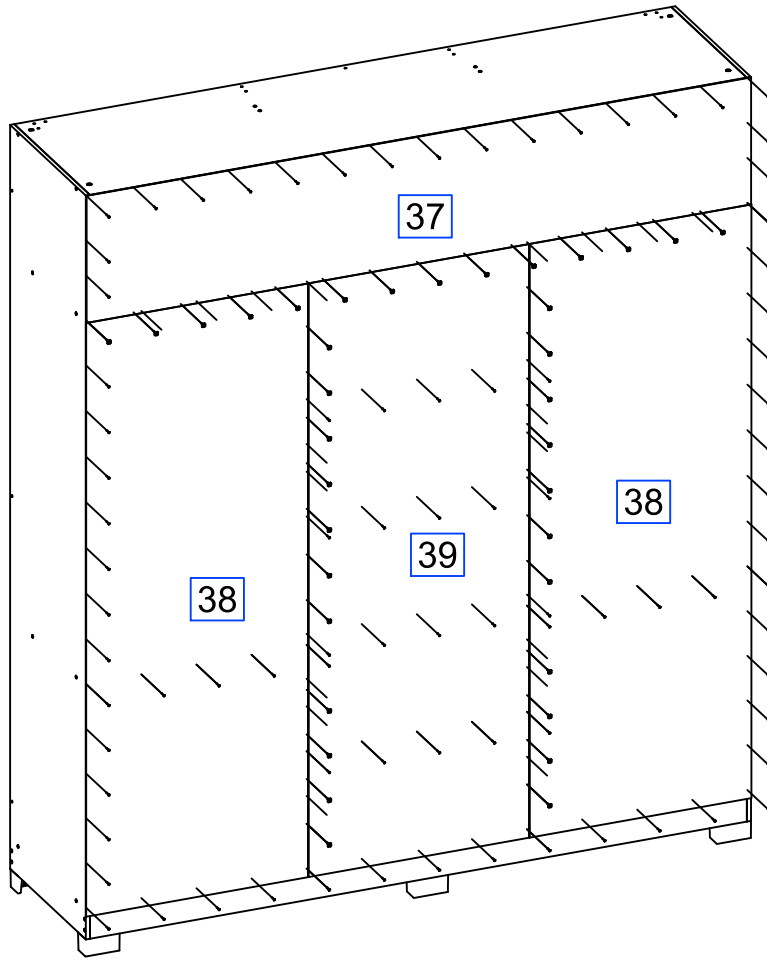
| | | | |
|---|---|------------------|---|
| V |  | BUCHA CILINDRICA | 4 |
| J |  | PAR.4,0X50 CHATO | 8 |

11

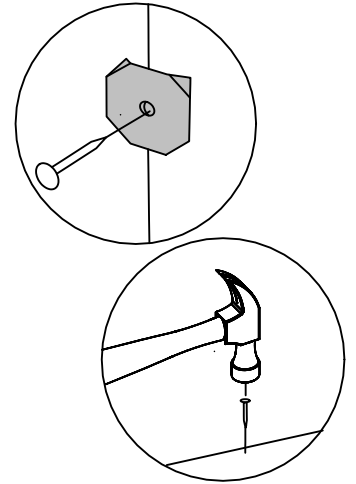


| | | | |
|---|---|--------------------------|---|
| J |  | PAR.4,0X50 CHATO | 4 |
| V |  | BUCHA CILINDRICA | 4 |
| I |  | Parafuso 4,0x35 CHATO | 4 |

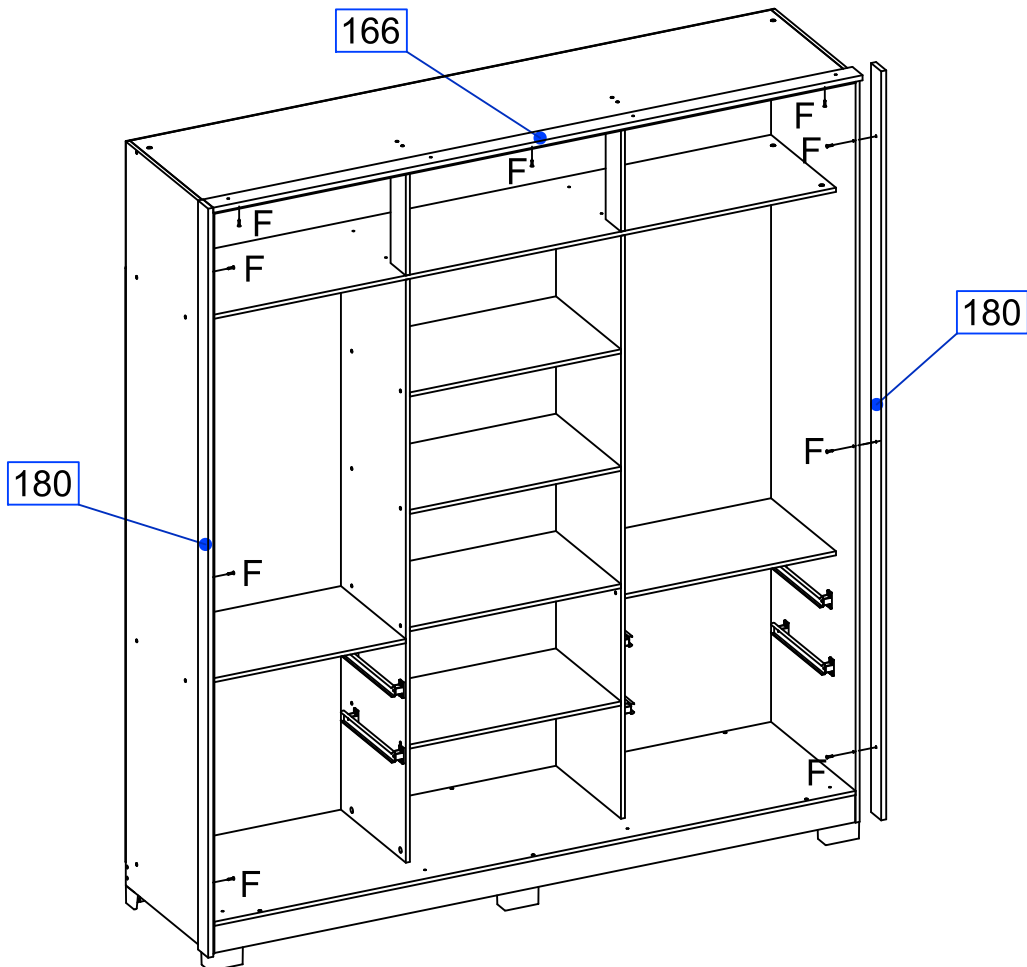
12



| | | |
|----|---|-----|
| G |  | 127 |
| AE |  | 49 |

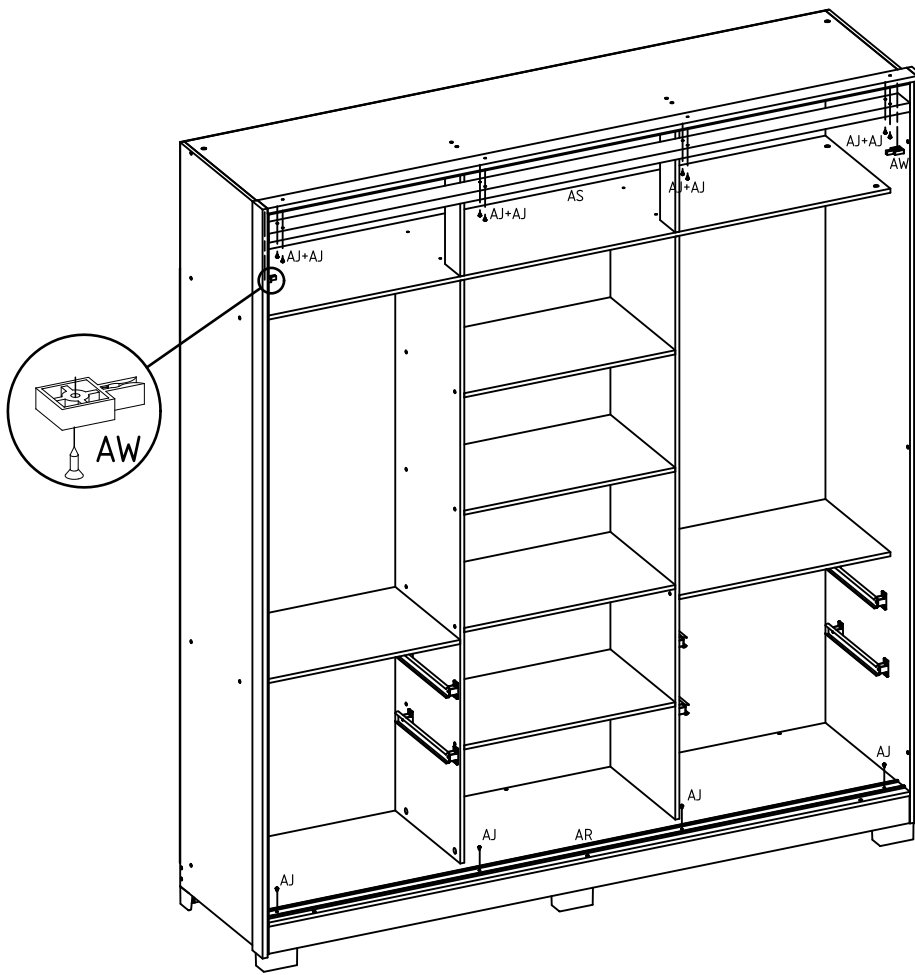


13



| | | |
|---|---|---|
| F |  | 9 |
|---|---|---|

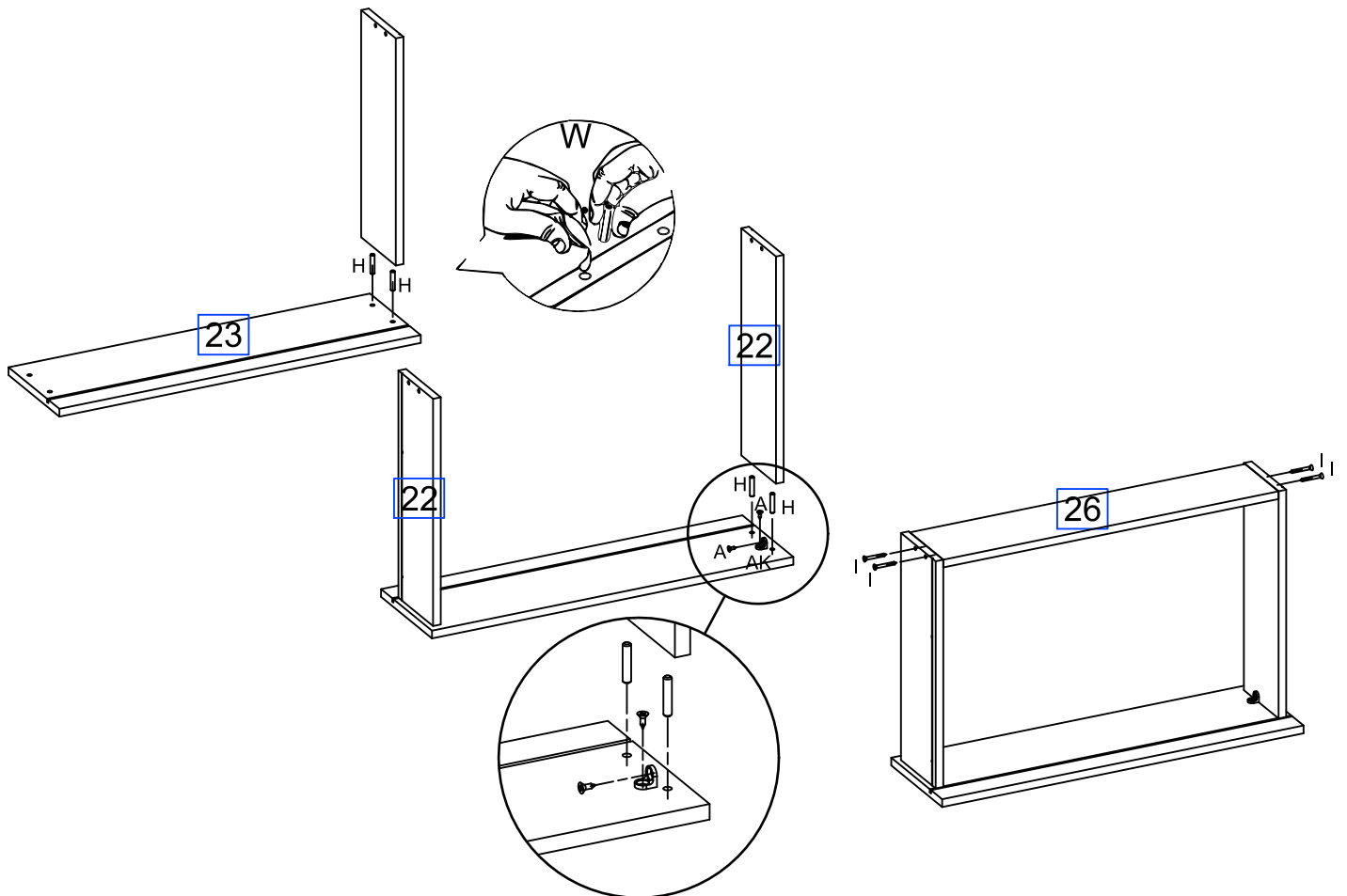
14



| | |
|---------------------------|----|
| AR | |
| TRILHO INFERIOR 1,895 | 1 |
| AS | |
| TRILHO SUPERIOR 1,895 | 1 |
| AW | |
| KIT DE PORTAS DESLIZANTE | 1 |
| AJ | |
| PARAFUSO 4,0X12 FLANGEADO | 12 |

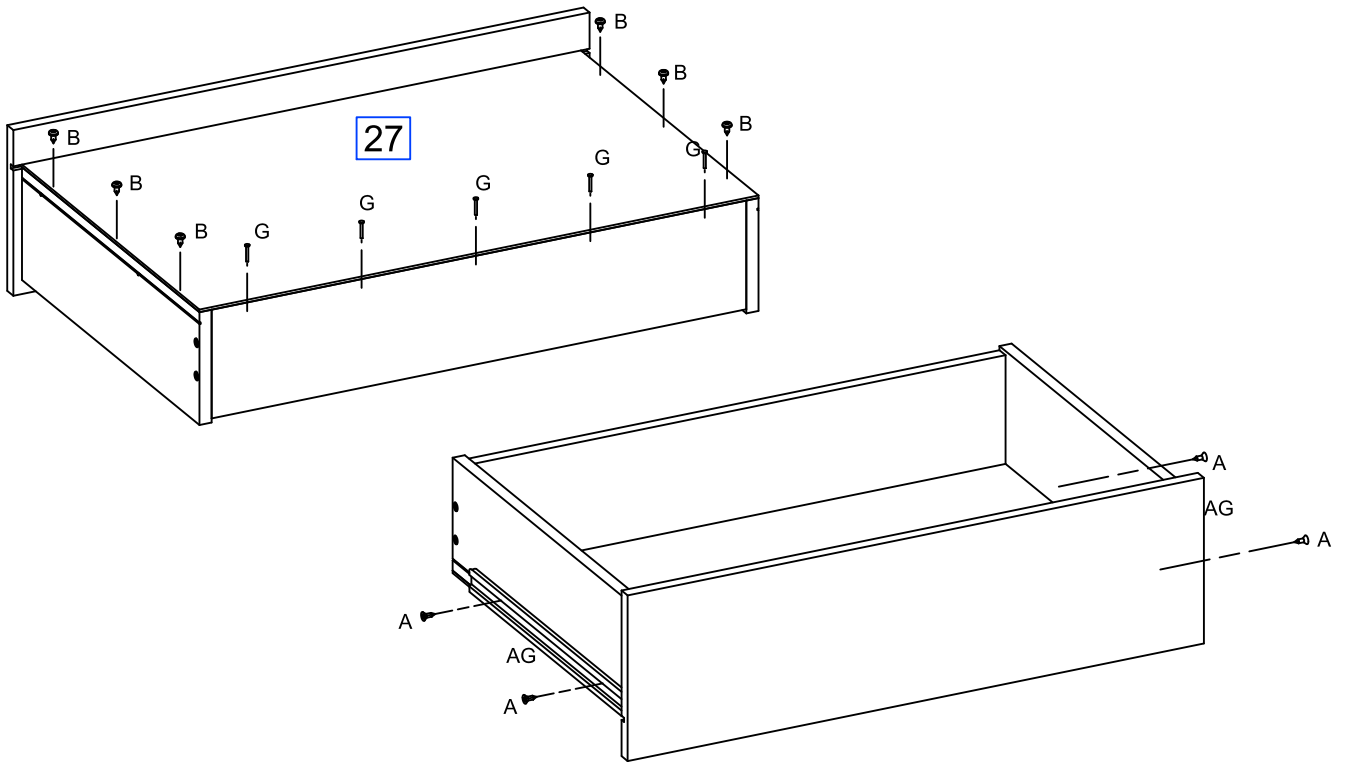
15

| | | | | | | | | | |
|----------|---|--------------|----|---------------|---|-----------------------|----|-----------------------|----|
| W | | H | | AK | | I | | A | |
| COLA 12G | 2 | CAVILHA 6X30 | 16 | SUPORTE PRAT. | 8 | Parafuso 4,0x35 CHATO | 16 | PARAFUSO 3,5X12 CHATO | 16 |



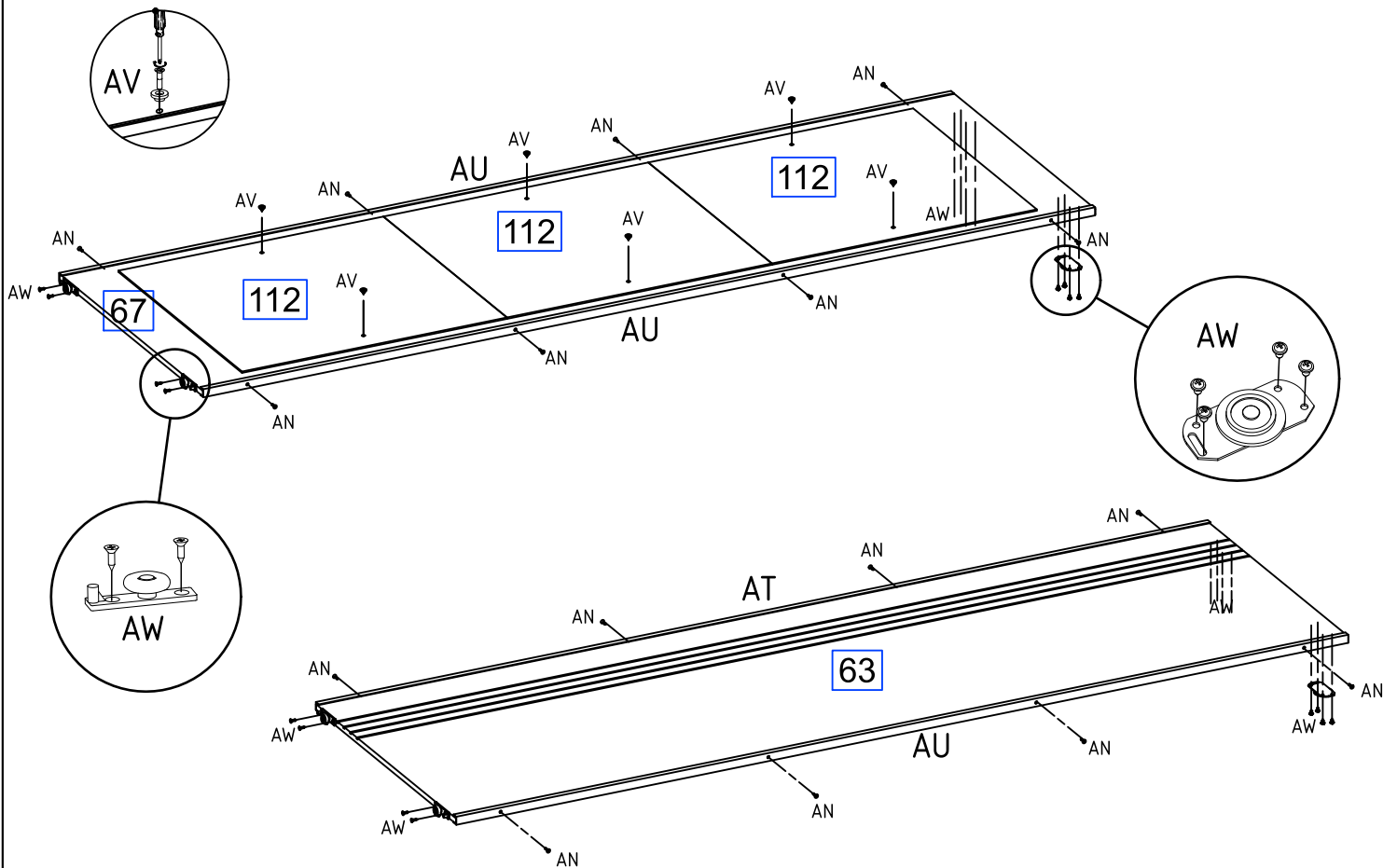
16

| | | | |
|-------------------------------------|------------------------|--------------------------------------|-------------------------------------|
| AG CORREDIÇA TELESCÓPICA 4 | G PREGO 10X10 20 | B PARAFUSO 4,0X12 PANELA 24 | A PARAFUSO 3,5X12 CHATO 16 |
|-------------------------------------|------------------------|--------------------------------------|-------------------------------------|

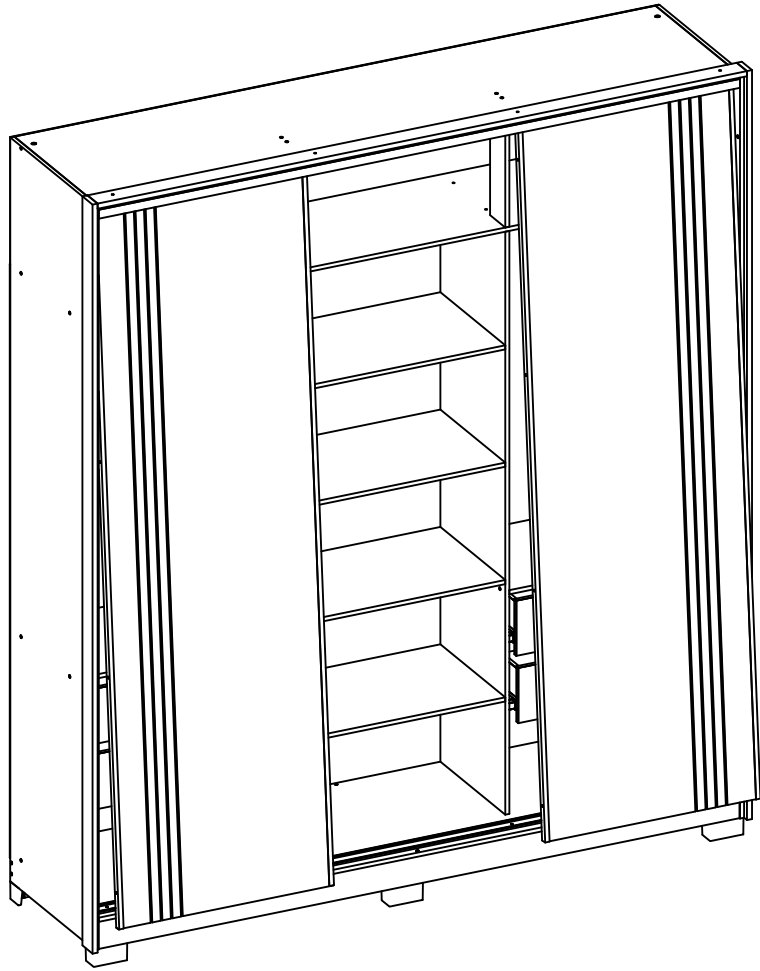


17

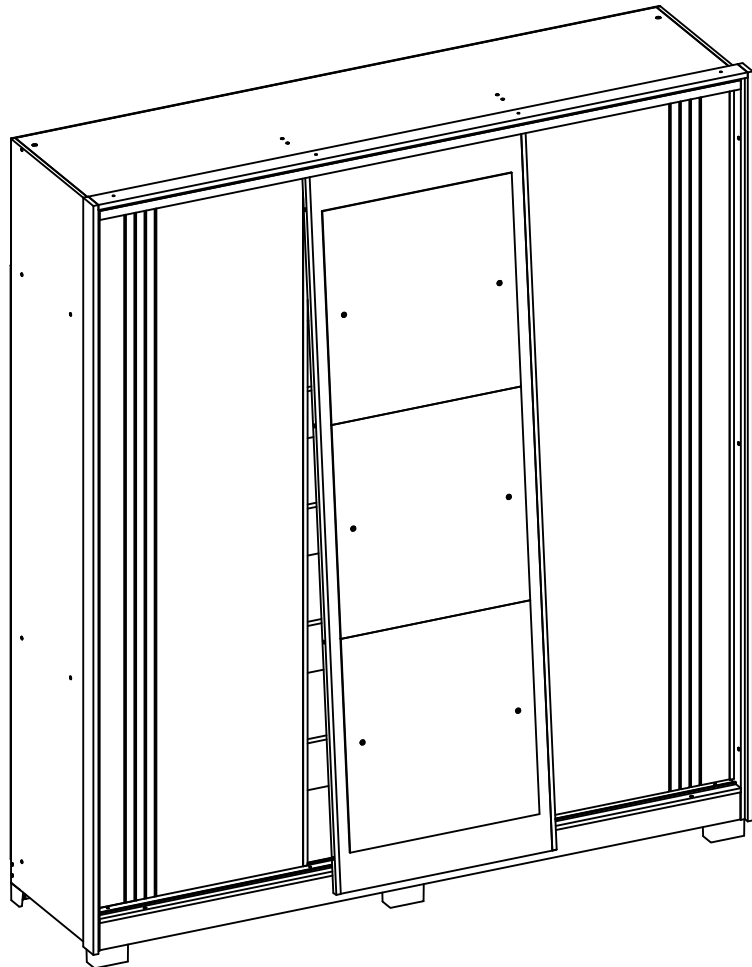
| | | | | |
|--|---|-----------------------------------|--------------------------------------|--------------------------------------|
| AW KIT DE PORTAS DESLIZANTE 1 | AT PERFIL PUXADOR DE AÇO 2,020 2 | AU PERFIL DE AÇO 2,020 4 | AV KIT FIXAÇÃO DE ESPELHO 3 | AN PARAFUSO 3,5X16 CHATO 24 |
|--|---|-----------------------------------|--------------------------------------|--------------------------------------|



16



17



| DESCRIÇÃO | QTD. | ITEM | VOLUME_CX. | COMP. | LARG. | ESP. | MATÉRIA_PRIMA |
|--|------|------|------------|-------|-------|------|---------------|
| BATENTE/BATIENTE/WINDOWSILL | 2 | 12 | 3 | 350 | 90 | 12.0 | MDP |
| DIVISÓRIA/ DIVISIÓN / RIGHT | 2 | 175 | 2 / 3 | 1689 | 384 | 12.0 | MDP |
| ESPELHO/ESPEJO/MIRROR | 3 | 112 | - | 600 | 500 | 3 | - |
| FRENTE DE GAVETA/FRENTE DE LA CAJONERA/Front DRAWER | 4 | 23 | 3 | 568 | 160 | 12.0 | MDP |
| FUNDO DA GAVETA/FONDO DEL CAJON/BOTTOM DRAWER | 4 | 27 | 2 | 551 | 355 | 2.5 | HDF |
| LATERAL DA GAVETA/LATERAL DE LA CAJONERA/SIDE DRAWER | 8 | 22 | 3 | 350 | 109 | 12.0 | MDP |
| LATERAL DIREITA/LATERAL DERECHA/RIGHT SIDE | 1 | 2 | 2 | 2155 | 500 | 12.0 | MDP |
| LATERAL ESQUERDA/LATERAL IZQUIERDA/LEFT SIDE | 1 | 1 | 2 | 2155 | 500 | 12.0 | MDP |
| MOLDURA LATERAL / MARCO LATERAL / SIDE FRAME | 2 | 180 | 2 | 2170 | 60 | 15.0 | MDP |
| MOLDURA SUPERIOR / MARCO SUPERIOR / FRAME RIGHT | 1 | 166 | 2 | 1920 | 60 | 15.0 | MDP |
| PORTA CENTRAL/PUERTA CENTRAL/CENTRAL DOOR | 1 | 67 | 1 | 2021 | 650 | 12.0 | MDP |
| PORTA DESLIZANTE/PUERTA CORREDIZA/SLIDING DOOR | 2 | 63 | 1 | 2021 | 635 | 12.0 | MDP |
| PRATELEIRA FIXA/ESTANTE FIJO/FIXED SHELF | 4 | 16 | 3 | 624 | 384 | 12.0 | MDP |
| QUADRO BASE/CUADRO BASE/BASE SQUARE | 1 | 6 | 3 | 1896 | 500 | 12.0 | MDP |
| QUADRO CENTRAL/CUADRO CENTRAL/SQUARE CENTRAL | 1 | 7 | 1 | 1896 | 384 | 12.0 | MDP |
| QUADRO CHAPÉU/CUADRO TECHO/HAT SQUARE | 1 | 5 | 3 | 1896 | 500 | 12.0 | MDP |
| QUADRO DA GAVETA/CUADRO DEL LA CAJONERA/SQUARE OF DRAWER | 2 | 21 | 3 | 624 | 384 | 12.0 | MDP |
| RODAPÉ FRONTAL/ZOCALO FRONTAL/Front BASEBOARD | 1 | 9 | 2 | 1896 | 80 | 15.0 | MDP |
| RODAPÉ TRASEIRO/ZOCALO TRASERO/BACK BASEBOARD | 1 | 10 | 2 | 1896 | 80 | 15.0 | REFUGO |
| TRASEIRO CENTRAL/TRASERO CENTRAL DEL ROPEIRO/BACK CENTRAL CLOSET | 1 | 39 | 1 | 1720 | 636 | 2.5 | HDF |
| TRASEIRO DA GAVETA/TRASERO DEL CAJON/BACK DRAWER | 4 | 26 | 3 | 527 | 105 | 12.0 | MDP |
| TRASEIRO DO ARMÁRIO/TRASERO DEL ROPEIRO/BACK CLOSET | 2 | 38 | - | 1720 | 640 | 2.5 | HDF |
| TRASEIRO DO MALEIRO/TRASERO DEL MALERO/BACK LUGGAGES | 1 | 37 | 2 | 1918 | 368 | 2.5 | HDF |
| TRAVA DO RODAPÉ/TRABA DEL ZOCALO/CONSTRAINT BASEBOARD | 1 | 11 | 2 | 467 | 70 | 15.0 | REFUGO |