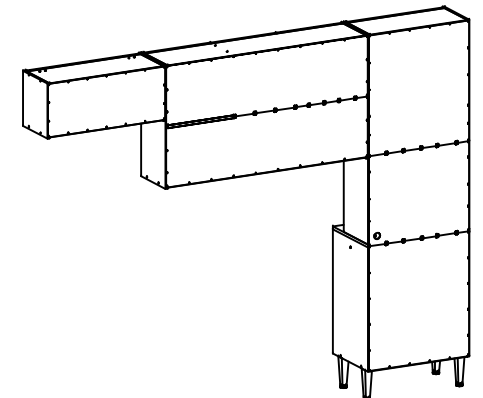


ASPECTO TRASEIRO / BOTTOM ASPECT /
ASPECTO TRASERO



ASPECTO MONTADO / ASSEMBLY ASPECT /
ASPECTO LISTO

LISTA DE PEÇAS / LIST OF PIECE / LISTAJE DE PIEZAS

Nº	CÓDIGO	NOME DA PEÇA / NAME OF THE PIECE / NOMBRE DE LA PIEZA	MEDIDA	QTDE	MAT. PRIMA
VOLUME 01					
01	115893.1140.0268	LATERAL SUP DIR PAN / PANTRY UPPER RIGHT LATERAL / LATERAL SUP DER ALACENA	1140x268x12	01	MDP
02	115894.1140.0268	LATERAL SUP ESQ PAN / PANTRY UPPER LEFT LATERAL / LATERAL SUP IZQ ALACENA	1140x268x12	01	MDP
03	115895.0576.0251	CHAPÉU PANELEIRO / PANTRY HAT / CUBIERTA ALACENA	576x251x12	01	MDP
04	115896.0576.0251	BASE I PANELEIRO / PANTRY BASE I / BASE I ALACENA	576x251x12	01	MDP
05	115897.0576.0251	PRATELEIRA I SUP PAN / PANTRY UPPER SHELF I / REPISA I SUP ALACENA	576x251x12	01	MDP
06	115899.0600.0385	TAMPO PANELEIRO / PANTRY COVER / TAPA ALACENA	600x385x15	01	MDP
07	115900.0576.0070	SUORTE PANELEIRO / PANTRY SUPPORT / APOYO ALACENA	576x70x12	01	MDP
08	115901.0675.0385	LATERAL INF DIR PAN / PANTRY LOWER RIGHT LATERAL / LATERAL INF DER ALACENA	675x385x12	01	MDP
09	115902.0675.0385	LATERAL INF ESQ PAN / PANTRY LOWER LEFT LATERAL / LATERAL INF IZQ ALACENA	675x385x12	01	MDP
10	115903.0576.0335	PRATELEIRA I INF PAN / PANTRY LOWER SHELF I / REPISA I INF ALACENA	576x335x12	01	MDP
11	115904.0576.0368	BASE II PANELEIRO / PANTRY BASE II / BASE II ALACENA	576x368x12	01	MDP
12	115905.0656.0595	TRASEIRO SUP PANELEIRO / PANTRY UPPER BOTTOM / TRASERO SUP ALACENA	656x595x03	01	MADEFIBRA
13	115907.0678.0595	TRASEIRO INF PANELEIRO / PANTRY LOWER BOTTOM / TRASERO INF ALACENA	678x595x03	01	MADEFIBRA
14	115908.0670.0268	LATERAL DIR ARM SUSP / WALL CABINET RIGHT LATERAL / LATERAL DER MUEBLE SUP	670x268x12	01	MDP
15	115909.0670.0268	LATERAL ESQ ARM SUSP / WALL CABINET LEFT LATERAL / LATERAL IZQ MUEBLE SUP	670x268x12	01	MDP
16	115910.1176.0251	CHAPÉU ARM SUSPENSO / WALL CABINET HAT / CUBIERTA MUEBLE SUPERIOR	1176x251x12	01	MDP
17	115911.1176.0251	BASE ARM SUSPENSO / WALL CABINET BASE / BASE MUEBLE SUPERIOR	1176x251x12	01	MDP
18	115912.0641.0251	DIVISÃO ARM SUSPENSO / WALL CABINET DIVISION / DIVISIÓN MUEBLE SUPERIOR	641x251x12	01	MDP
19	115913.0776.0251	PRATELEIRA II ARM SUSPENSO / WALL CABINET SHELF II / REPISA II MUEBLE SUP	776x251x12	01	MDP
20	115915.1195.0330	TRASEIRO ARM SUSPENSO / WALL CABINET BOTTOM / TRASERO ARM SUSPENSO	1195x330x03	02	MADEFIBRA
21	115916.0300.0268	LATERAL DIR ARM REFRIG / FRIDGE CABINET RIGHT LATERAL / LATERAL DER MUEBLE REFRIG	300x268x12	01	MDP
22	115917.0300.0268	LATERAL ESQ ARM REFRIG / FRIDGE CABINET LEFT LATERAL / LATERAL IZQ MUEBLE REFRIG	300x268x12	01	MDP
23	115918.0675.0251	CHAPÉU ARM REFRIG / FRIDGE CABINET HAT / CUBIERTA MUEBLE REFRIGERADOR	675x251x12	01	MDP
24	115919.0675.0251	BASE ARM REFRIGERADOR / FRIDGE CABINET BASE / BASE MUEBLE REFRIGERADOR	675x251x12	01	MDP
25	105617.0695.0290	TRASEIRO ARM. REFRIG / FRIDGE CABINET BOTTOM / TRASERO MUEBLE REFRIG	695x290x03	01	MADEFIBRA
VOLUME 02					
26	115892	ACESSÓRIO DE MONTAGEM / ASSEMBLY ACCESSORY / ACCESORIO DE MONTAJE	-	01	DIVERSOS
27	915157	PÉS / FEET / PATA	170MM	04	PLÁSTICO
28	915283	PERFIL I 388MM / PLASTIC PROFILE I 388MM / PERFIL I 388MM	388MM	01	PLÁSTICO
29	115898.0670.0568	PORTA SUP - INF PANELEIRO / PANTRY UPPER - LOWER DOOR / PUERTA SUP - INF ALACENA	670x568x15	02	MDP
30	115906.0490.0595	TRASEIRO CENTRAL PANELEIRO / PANTRY CENTRAL BOTTOM / TRASERO CENTRAL ALACENA	490x595x03	01	MADEFIBRA
31	115914.0670.0388	PORTA DIR - ESQ ARM SUSP / WALL CABINET RIGHT - LEFT DOOR / PUERTA DER - IZQ MUEBLE SUP	670x388x15	03	MDP
32	115920.0668.0299	PORTA BASC ARM REF / FRIDGE CABINET HORIZONTAL DOOR / PUERTA HORIZONTAL MUEBLE REF	668x299x15	01	MDP

↓
CÓDIGOS IDENTIFICADOS NO TOPO DA MAIORIA DAS PEÇAS DO PRODUTO.
THESE CODES ARE IDENTIFIED ON THE SIDE OF MOST PARTS OF THE PRODUCT.
CÓDIGO IMPRESO EN EL CANTO CRUDO DE LA MAYORIA DE LAS PIEZAS.



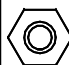


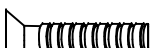
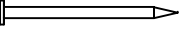




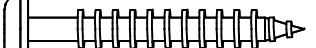


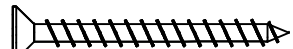
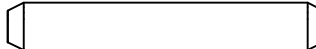





- PESSOAS NECESSÁRIAS PARA MONTAGEM.
- REQUIRED PEOPLE FOR ASSEMBLY.
- CANTIDAD DE PERSONAS NECESSARIAS P/ ARMAR.

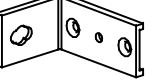

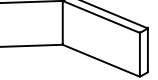
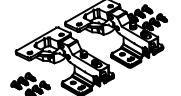
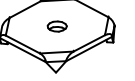
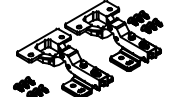


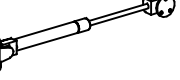



2 PESSOAS
2 PERSONAS
2 PEOPLE

LISTA DE ACESSÓRIO / ACCESSORY LIST / LISTAJE DE ACCESORIO - 1X1

 	A 30 911268 - PARAFUSO 3,5X12 CHATA CABEÇA 6,1	 	G 04 905126 - PORCA SEXTAVADA
 	B 04 903570 - PARAFUSO M4X18		H 110 904801 - PREGO 09X09
 	C 08 913550 - PARAFUSO 3,5X22		I 08 900757 - SUPORTE DE PRATELEIRA
 	D 04 903557 - PARAF. 5,0X35 FLANGEADO		J 42 900198 - CAVILHA 6X25
 	E 42 903542 - PARAF. 3,5x40		K 02 900201 - CAVILHA 6X40
 	F 08 903563 - PARAF. 6,0X50		L 08 900053 - BUCHA 08

LISTA DE ACESSÓRIO / ACCESSORY LIST / LISTAJE DE ACCESORIO

	M 08 903341 - FIXADOR L CANTONEIRA METÁLICA		R 01 900970 - PASSA FIO 55MM
	N 08 901635 - FIXADOR L CAPA PLÁSTICA		S 04 915141 - KIT DOBRADIÇA SUPER ALTA SLOW C/ 2
	O 18 900456 - FIXADOR P/ FUNDO		T 01 915145 - KIT DOBRADIÇA ALTA SLOW C/ 2
	P 04 902900 - CANTONEIRA METÁLICA		U 02 903004 - DOBRADIÇA BAIXA 35MM C/ CALÇO 3MM
	Q 01 900431 - SUPORTE A GÁS		V 01 915284 - PUXADOR

FERRAMENTAS NECESSÁRIAS P/ MONTAGEM.
(NÃO SÃO FORNECIDAS)
REQUIRED TOOLS FOR ASSEMBLY. (NOT PROVIDED)
HERRAMIENTAS NECESSARIAS.
(NO PROPORCIONADAS)



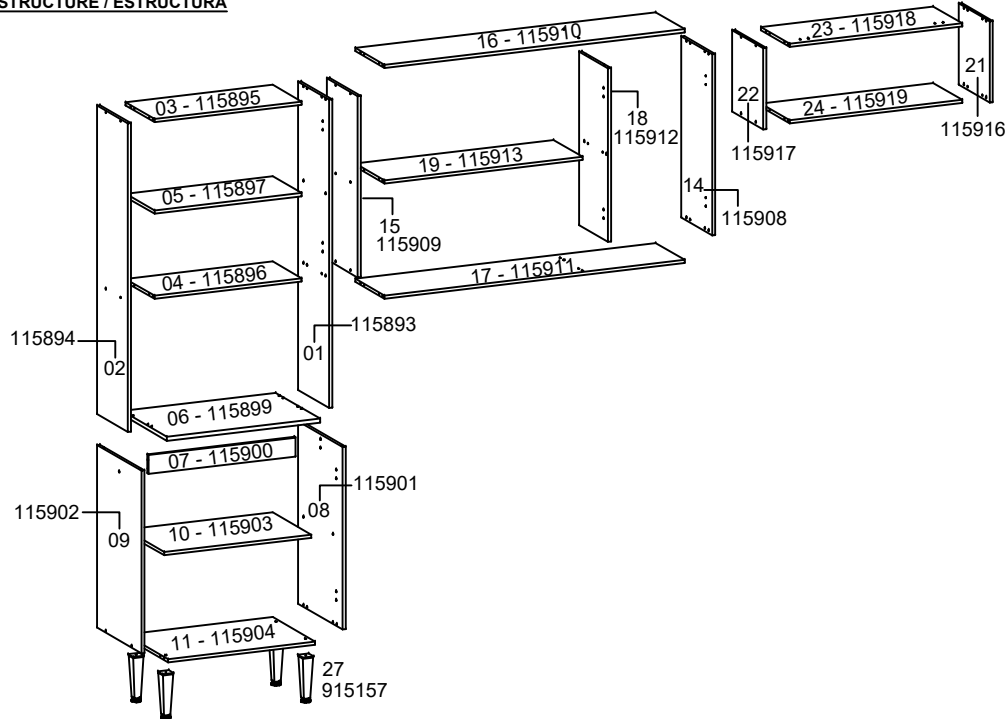
ATENÇÃO / ATTENTION / ATENCIÓN:

- A LIMPEZA DO MÓVEL DEVE SER EFETUADA SOMENTE COM PANO MACIO E MODERADAMENTE UMEDECIDO COM ÁGUA PURA OU SOLUÇÃO COM SABÃO NEUTRO.
- FOR CLEANING, USE ONLY A SOFT CLOTH MODERATELY MOISTENED WITH PURE WATER OR A SOLUTION WITH NEUTRAL SOAP.
- PARA LA LIMPIEZA DEL MUEBLE USAR UN PAÑO SUAVE MODERADAMENTE HUMEDECIDO CON AGUA PURA O SOLUCIÓN CON JABÓN NEUTRO.
- NÃO UTILIZE PRODUTOS QUÍMICOS OU ABRASIVOS, TAIS COMO: CERA, ÁLCOOL, DETERGENTES, TINNER.
- DO NOT USE CHEMICAL OR ABRASIVE PRODUCTS. FOR EXAMPLE: WAX, ALCOHOL, DETERGENT, THINNER.
- NO APLICAR PRODUCTOS QUÍMICOS O ABRASIVOS TALES COMO: CERAS, ALCOHOL, DISOLVENTES O DETERGENTES.
- AO SOLICITAR ASSISTÊNCIA TÉCNICA, INFORME O CÓDIGO DO PRODUTO, A COR E O CÓDIGO DA PEÇA CORRETAMENTE.
- WHEN REQUESTING TECHNICAL ASSISTENCE, INFORM THE PRODUCT CODE, THE COLOR AND THE PIECE CODE CORRECTLY.
- SI NECESITAR REPUESTOS, INFORMAR EL CÓDIGO DEL PRODUCTO, EL COLOR Y EL CÓDIGO DE LA PIEZA.

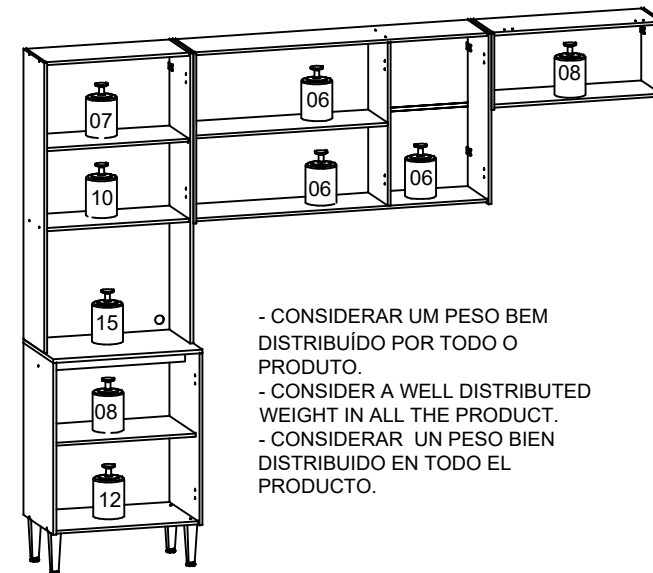
3049 - COZINHA SOUL
3049 - COMPACT KITCHEN SOUL
3049 - COCINA COMPACTA SOUL

kits paraná
cozinhos inteligentes

ESTRUTURA / STRUCTURE / ESTRUCTURA

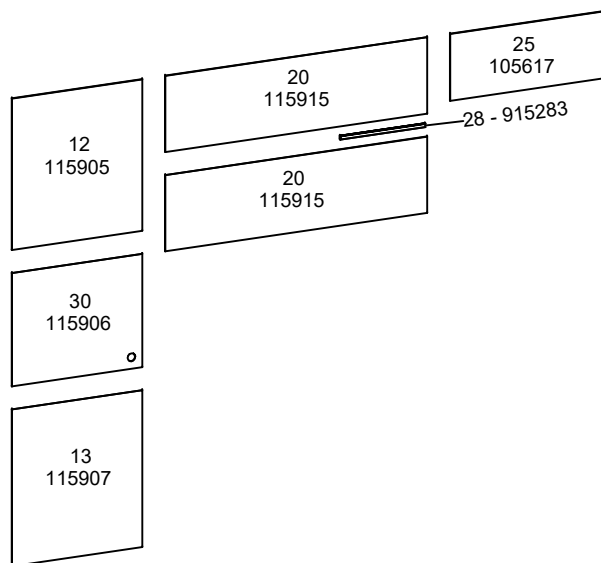


* LIMITE DE PESO MÁXIMO SUPORTADO (KG).
 WEIGHT CAPACITY (KG).
 CAPACIDAD DE PESO (KG).

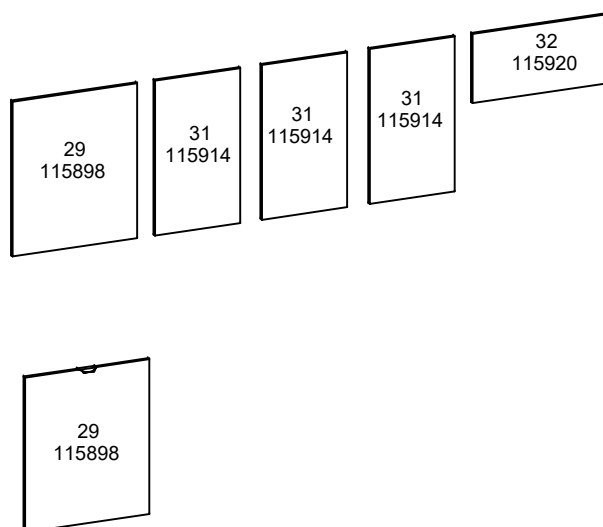


- CONSIDERAR UM PESO BEM DISTRIBUÍDO POR TODO O PRODUTO.
 - CONSIDER A WELL DISTRIBUTED WEIGHT IN ALL THE PRODUCT.
 - CONSIDERAR UN PESO BIEN DISTRIBUIDO EN TODO EL PRODUCTO.

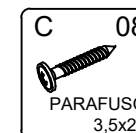
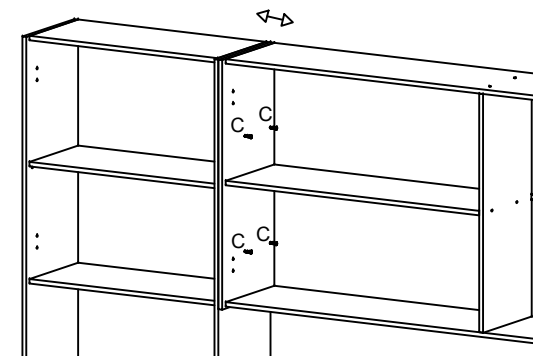
TRASEIRO / BOTTOM / TRASERO



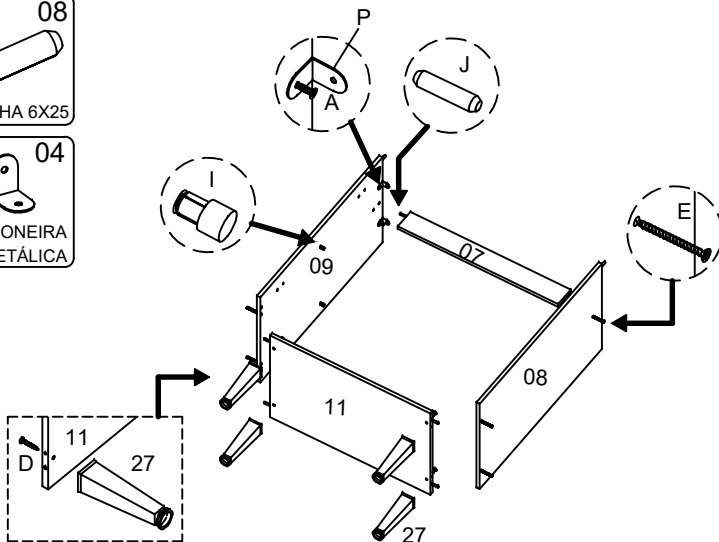
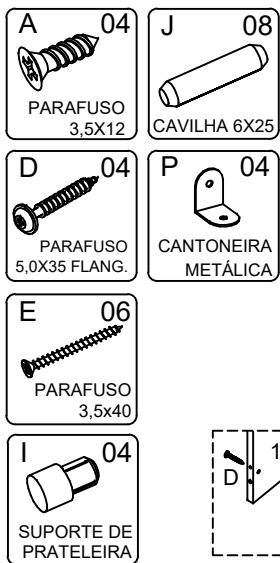
FRENTE / FRONT / FRENTE



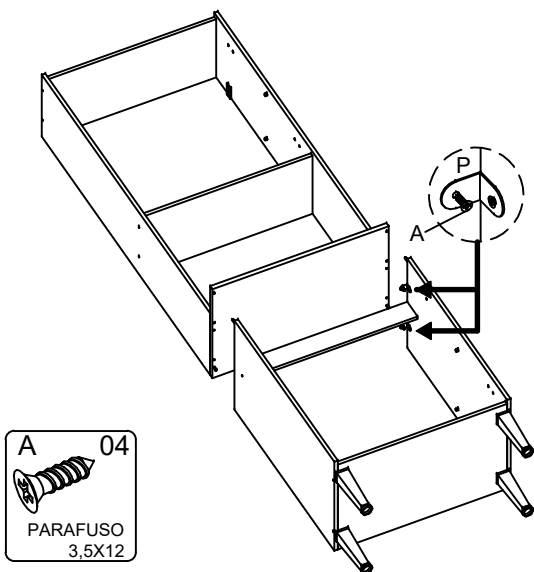
- PARA UNIÃO DOS MÓDULOS, FAZER USO DO PARAF. 3,5X22 (C).
 - FOR THE MODULES UNION, USE SCREW 3,5X22 (C).
 - PARA LA UNIÓN DE LOS MODULOS, USE EL TORNILLO 3,5X22 (C).



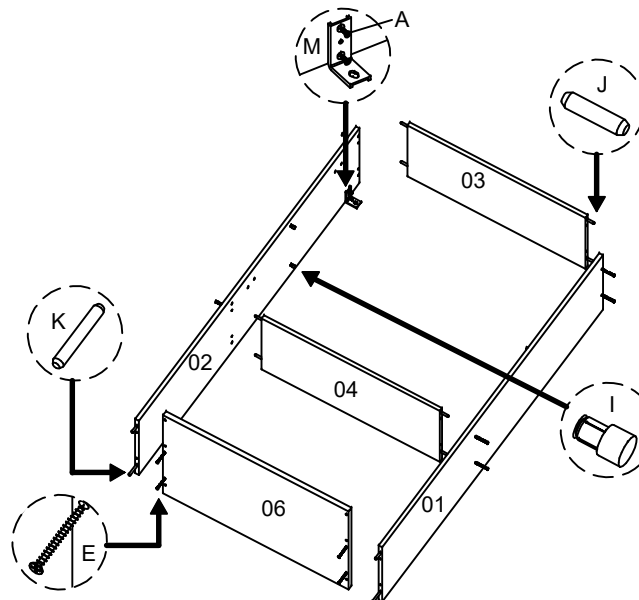
① MONTAGEM DA ESTRUTURA INF DO PANELEIRO.
 PANTRY LOWER STRUCTURE ASSEMBLY.
 MONTAJE DE LA ESTRUCTURA INFERIOR ALACENA.



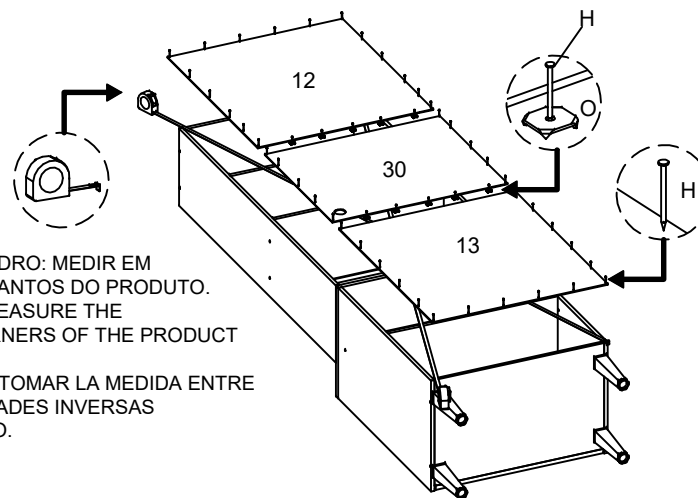
③ FIXAÇÃO DA ESTRUTURA INF. C/ A SUP.
 UPPER STRUCTURE ATTACHMENT INTO LOWER.
 FIJACIÓN DE LA ESTRUCTURA INF. CON LA SUP.



② MONTAGEM DA ESTRUTURA SUP DO PANELEIRO.
 PANTRY UPPER STRUCTURE ASSEMBLY.
 MONTAJE DE LA ESTRUCTURA SUPERIOR ALACENA.



④ FIXAÇÃO DOS TRASEIROS DO PANELEIRO.
 PANTRY BOTTOMS ATTACHMENT.
 FIJACIÓN DE LOS TRASEROS ALACENA.

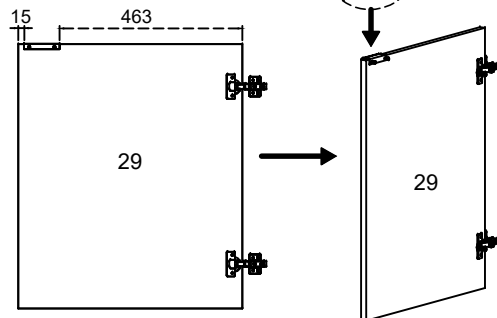


- TIRAR ESQUADRO: MEDIR EM CRUZ PELOS CANTOS DO PRODUTO.
 - SQUARING: MEASURE THE OPPOSITE CORNERS OF THE PRODUCT IN CROSSWISE.
 - ESCUADRAR: TOMAR LA MEDIDA ENTRE LAS EXTREMIDADES INVERSAS DEL PRODUCTO.

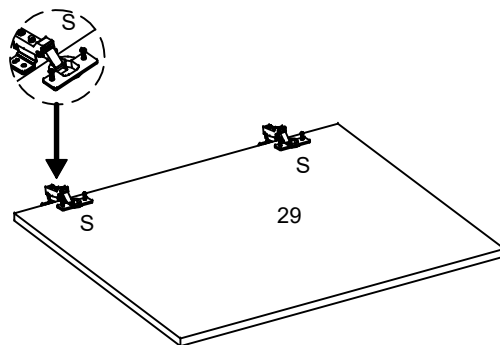


⑤ COLOCAÇÃO DAS PORTAS E PRAT. I DO PANELEIRO.
PANTRY DOORS AND SHELF I PLACEMENT.
COLOCACIÓN DE LAS PUERTAS Y REPISA I ALACENA.

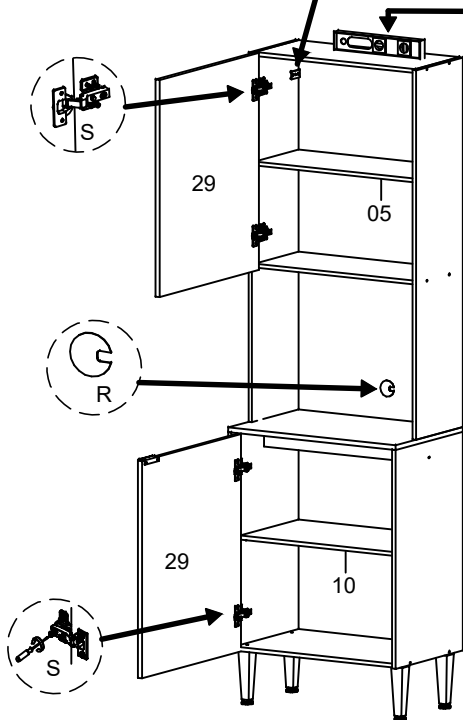
FIXAÇÃO DO PUXADOR.
HANDLE ATTACHMENT.
FIJACIÓN DEL LA MANIJA.



COLOCAÇÃO DA DOBRADIÇA.
HINGE PLACEMENT.
COLOCACIÓN DE LA BISAGRA.

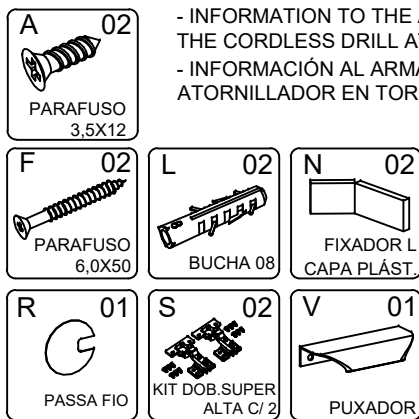


A ABERTURA DA PORTA PODE SER À DIREITA OU À ESQUERDA.
THE DOOR OPENING CAN BE TO THE RIGHT OR TO THE LEFT.
LA ABERTURA DE LA PUERTA PUEDE SER A LA DERECHA O IZQUIERDA.

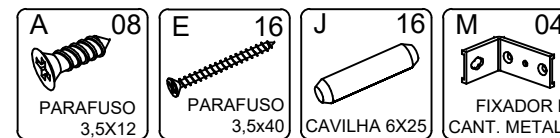
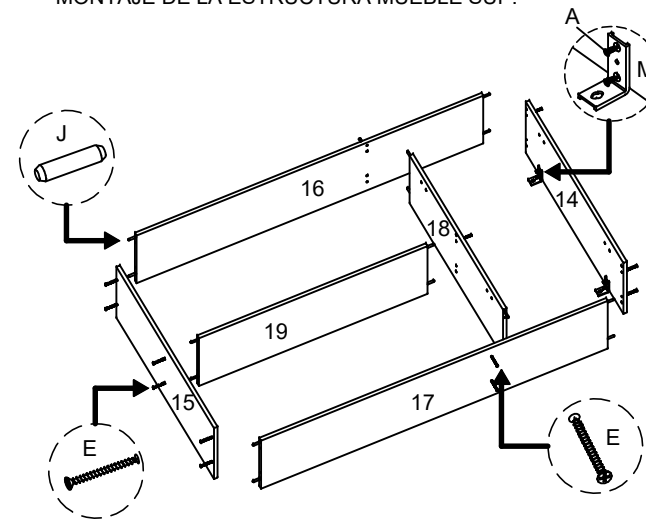


- VERIFICAR O NÍVEL DO PRODUTO, SE NECESSÁRIO FAZER AJUSTE DOS PÉS REGULÁVEIS.
- CHECK THE PRODUCT'S LEVELING, IF IT'S NECESSARY MAKE AN ADJUSTMENT ON THE ADJUSTABLE FEET.
- VERIFICAR LA NIVELACIÓN DEL PRODUCTO, SI ES NECESARIO REALIZAR UN AJUSTE EN LOS PIES REGULABLES.

- INFORMAÇÃO AO MONTADOR: USAR PARAFUSADEIRA NO TORQUE BAIXO!
- INFORMATION TO THE ASSEMBLER: USE THE CORDLESS DRILL AT LOW TORQUE.
- INFORMACIÓN AL ARMADOR: UTILIZAR ATORNILLADOR EN TORQUE FLACO.

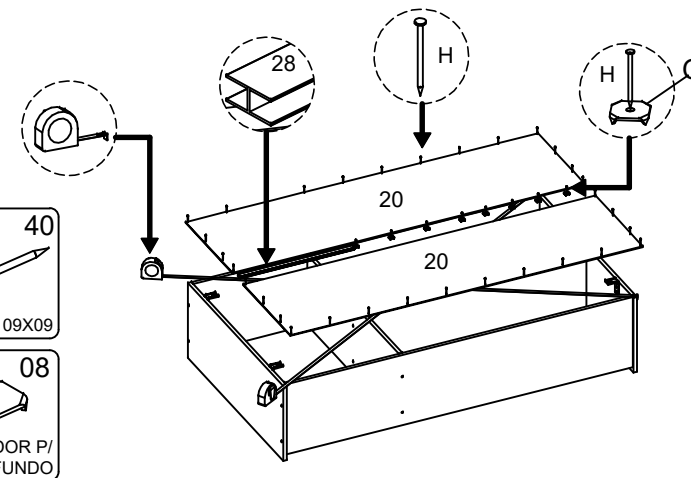


⑥ MONTAGEM DA ESTRUTURA DO ARMÁRIO.
WALL CABINET STRUCTURE ASSEMBLY.
MONTAJE DE LA ESTRUCTURA MUEBLE SUP.



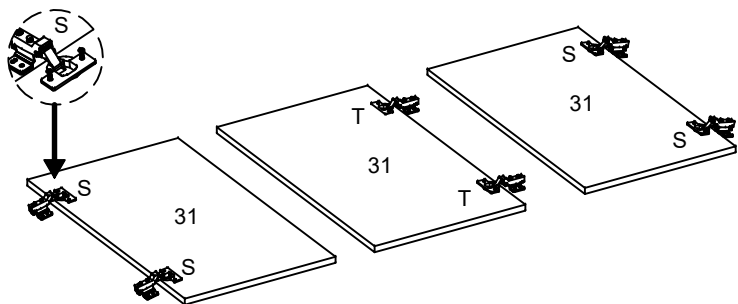
⑦ FIXAÇÃO DOS TRASEIROS DO ARMÁRIO.
WALL CABINET BOTTOMS ATTACHMENT.
FIJACIÓN DE LOS TRASEROS MUEBLE SUP.

- TIRAR ESQUADRO: MEDIR EM CRUZ PELOS CANTOS DO PRODUTO.
- SQUARING: MEASURE THE OPPOSITE CORNERS OF THE PRODUCT IN CROSSWISE.
- ESCUADRAR: TOMAR LA MEDIDA ENTRE LAS EXTREMIDADES INVERSAS DEL PRODUCTO.

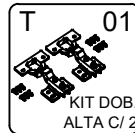
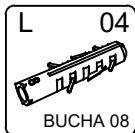
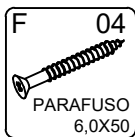
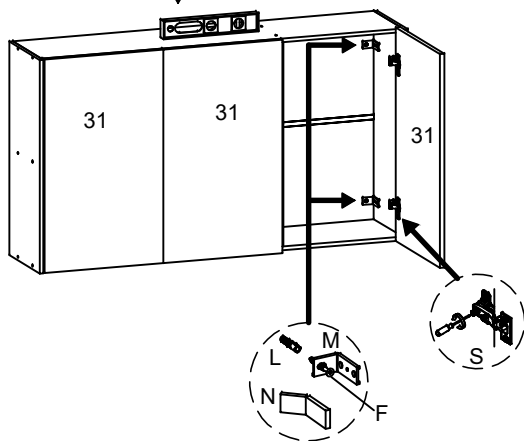


8 COLOCAÇÃO DAS PORTAS DO ARMÁRIO.
 WALL CABINET DOORS PLACEMENT.
 COLOCACIÓN DE LAS PUERTAS DEL MUEBLE SUP.

COLOCAÇÃO DA DOBRADIÇA.
 HINGE PLACEMENT.
 COLOCACIÓN DE LA BISAGRA.

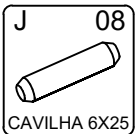
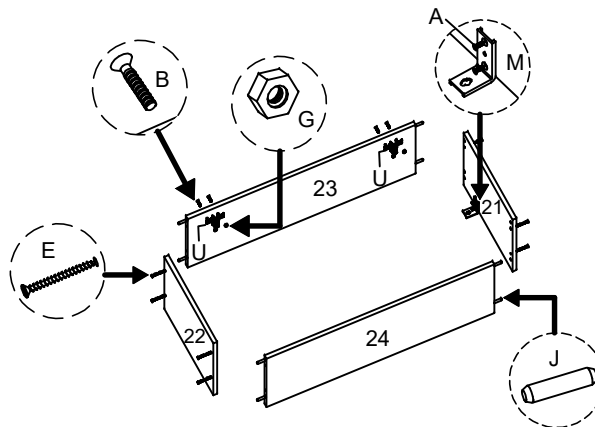


- VERIFICAR O NÍVEL DO PRODUTO.
 - CHECK THE PRODUCT'S LEVELING.
 - VERIFICAR LA NIVELACIÓN DEL PRODUCTO.

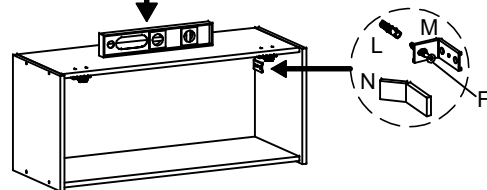


- INFORMAÇÃO AO MONTADOR: USAR PARAFUSADEIRA NO TORQUE BAIXO!
 - INFORMATION TO THE ASSEMBLER: USE THE CORDLESS DRILL AT LOW TORQUE.
 - INFORMACIÓN AL ARMADOR: UTILIZAR ATORNILLADOR EN TORQUE FLACO.

9 MONTAGEM DA ESTRUTURA DO ARM. REFRIG.
 FRIDGE CABINET STRUCTURE ASSEMBLY.
 MONTAJE DE LA ESTRUCTURA ARM. REFRIG.



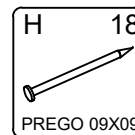
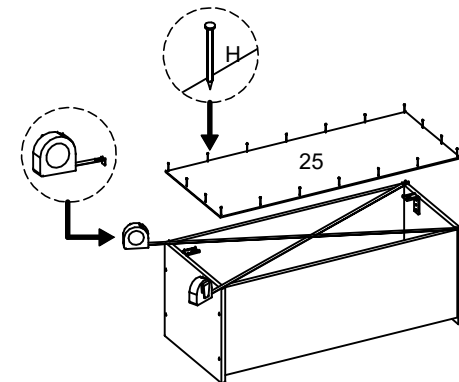
- VERIFICAR O NÍVEL DO PRODUTO.
 - CHECK THE PRODUCT'S LEVELING.
 - VERIFICAR LA NIVELACIÓN DEL PRODUCTO.



- INFORMAÇÃO AO MONTADOR: USAR PARAFUSADEIRA NO TORQUE BAIXO!
 - INFORMATION TO THE ASSEMBLER: USE THE CORDLESS DRILL AT LOW TORQUE.
 - INFORMACIÓN AL ARMADOR: UTILIZAR ATORNILLADOR EN TORQUE FLACO.

10 FIXAÇÃO DO TRASEIRO DO ARM. REFRIG.
 FRIDGE CABINET BOTTOM ATTACHMENT.
 FIJACIÓN DEL TRASERO ARM. REFRIG.

- TIRAR ESQUADRO: MEDIR EM CRUZ PELOS CANTOS DO PRODUTO.
 - SQUARING: MEASURE THE OPPOSITE CORNERS OF THE PRODUCT IN CROSSWISE.
 - ESCUADRAR: TOMAR LA MEDIDA ENTRE LAS EXTREMIDADES INVERVAS DEL PRODUCTO.



11 COLOCAÇÃO DAS PORTAS DO ARM. REF.
 FRIDGE CABINET DOORS PLACEMENT.
 COLOCACIÓN DE LAS PUERTAS MUEBLE REF.

