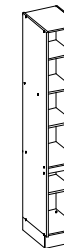


ASSEMBLY INSTRUCTIONS MANUAL DE MONTAGEM / INSTRUCCIONES DE ARMADO

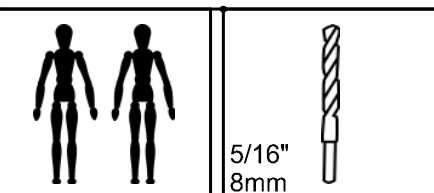
PANTRY CABINET 2 DOORS
PANELEIRO 2P
DESPENSERO 2 PUERTAS

Reference
Referência
Referencia **250486** | Revise
| Revisão
| Revisión **00**



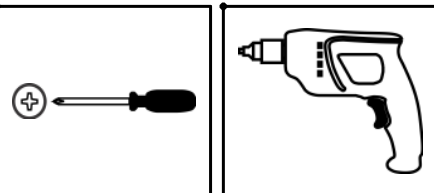
**YOU WILL NEED
VOCÊ VAI PRECISAR DE / USTED NECESITARÁ**

Tools not supplied
Ferramentas não fornecidas / Herramientas no incluidas



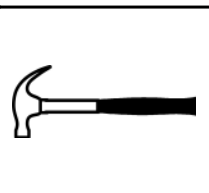
2 People
2 Pessoas
2 Personas

Drill bit
Broca
Taladro




Screwdriver Phillips
Chave Phillips
Destornillador cruz

Drill machine
Furadeira
Taladro

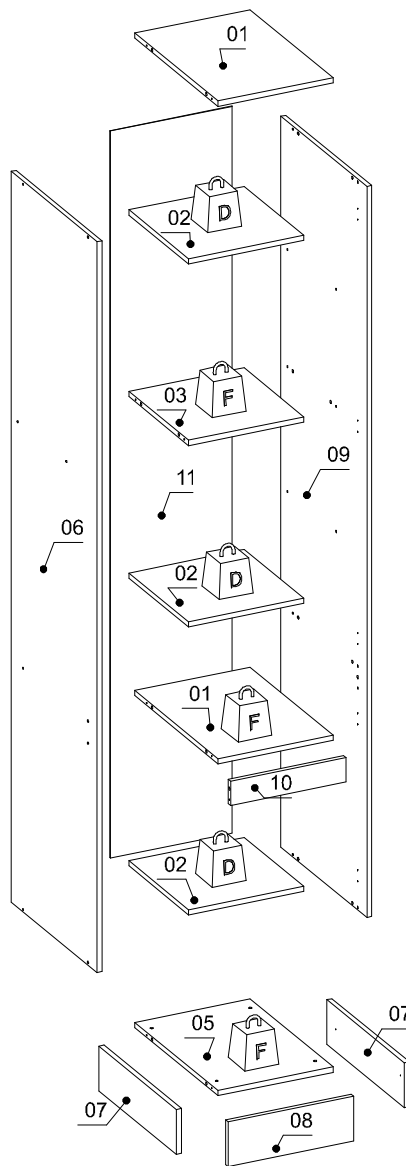


Hammer
Martelo
Martillo

 MAXIMUM RECOMMENDED WEIGHT BEING THIS EVENLY DISTRIBUTED.
PESO MÁXIMO RECOMENDADO SENDO ESTE DISTRIBUÍDO UNIFORMEMENTE.
PESO MÁXIMO RECOMENDADO SIENDO ESTE UNIFORMEMENTE DISTRIBUIDO.

	LB	KG
D	11	5
F	22	10

**PARTS IDENTIFICATION
IDENTIFICAÇÃO DAS PEÇAS / IDENTIFICACIÓN DE LAS PIEZAS**



Nº	Measures_Inches	Medidas_cm	Qty./Qtd.
01	13 3/8 x 19 3/8 x 5/8	34.1 x 49.3 x 1.5	2
02	13 3/8 x 14 x 5/8	34.1 x 35.5 x 1.5	3
03	13 3/8 x 14 x 5/8	34.1 x 35.5 x 1.5	1
05	13 3/8 x 19 3/8 x 5/8	34.1 x 49.3 x 1.5	1
06	83 1/2 x 20 1/8 x 5/8	212.0 x 51.0 x 1.5	1
07	18 1/8 x 5 1/8 x 5/8	45.9 x 13.0 x 1.5	2
08	14 5/8 x 5 1/8 x 5/8	37.1 x 13.0 x 1.5	1
09	83 1/2 x 20 1/8 x 5/8	212.0 x 51.0 x 1.5	1
10	13 3/8 x 2 3/4 x 5/8	34.1 x 7.0 x 1.5	1
11	83 x 14 1/4 x 1/8	210.9 x 36.1 x 0.3	1

IDENTIFICATION OF ACCESSORIES IDENTIFICAÇÃO DOS ACESSÓRIOS/ IDENTIFICACIÓN DE ACCESORIOS



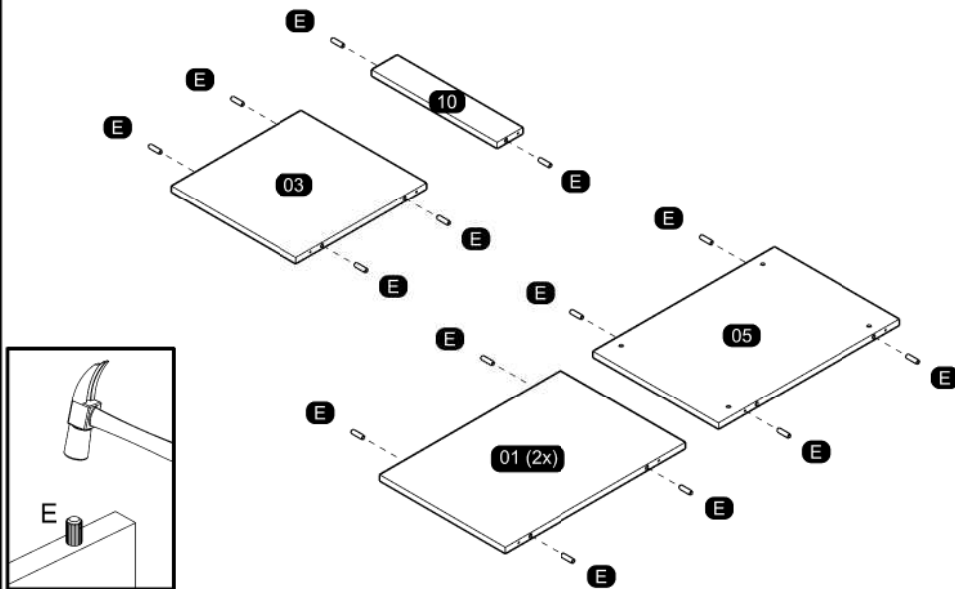
The separation of the accessories before you start the assembly will facilitate the same. In case of doubt on the size of the screws and bolts, use the ruler to bottom of page.
 A separação dos acessórios antes de iniciar a montagem facilitará a mesma. Em caso de dúvida no tamanho dos parafusos e cavilhas, utilize a régua ao final da página.
 La separación de los accesorios antes de comenzar el armado facilitará el mismo. En caso de duda sobre el tamaño de los tornillos y taquetes, utilice la regla al pie de página.

A		Flanged head screw Parafuso flangeado / Tornillo de cabeza flangeada	5,0x60 mm	4
B3		Bushing Bucha expansiva / Tapón	8x50 mm	4
E		Wooden dowel Cavilha / Taquete	8x30 mm	18
H8		Shelf bracket Suporte de prateleira / Suporte de repisa	6x8 mm	12
L1		Flat head screw Parafuso chato / Tornillo de cabeza plana	7,0x40 mm	4
L3		Plastic Foot Sapata / Pie Plástico	-	4
M12		Metal hinge super hight Dobradiça super alta / Bisagra alta	35 mm	5
N		Nail Prego / Clavo	10x10	48
N4		Loop Presilha / Presilla	-	6
N5		Support "L" Suporte "L" / Soporte "L"	-	4
O		Flat head screw Parafuso chato / Tornillo de cabeza plana	4,5x45 mm	18
S		Pan head screw Parafuso panela / Tornillo de pan	3,5x14 mm	44

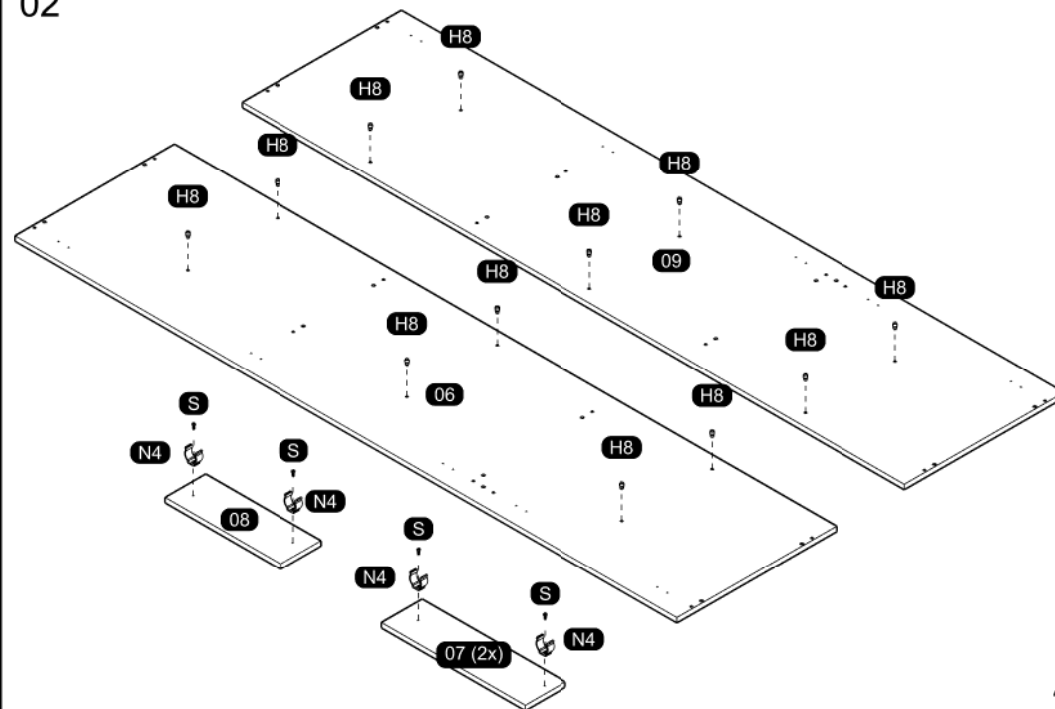


PRE-ASSEMBLE PRÉ-MONTAGEM / PRE ARMADO

01

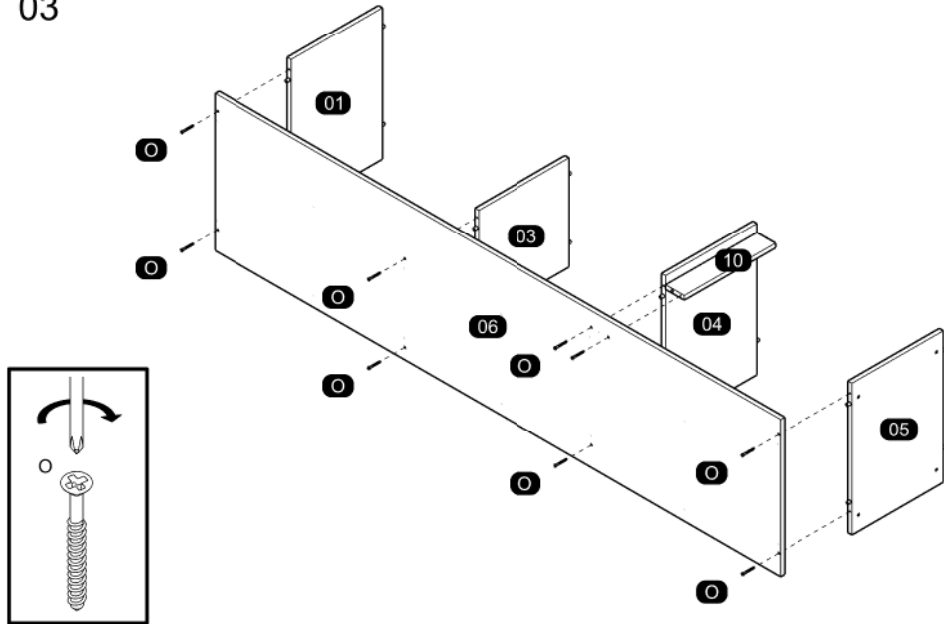


02

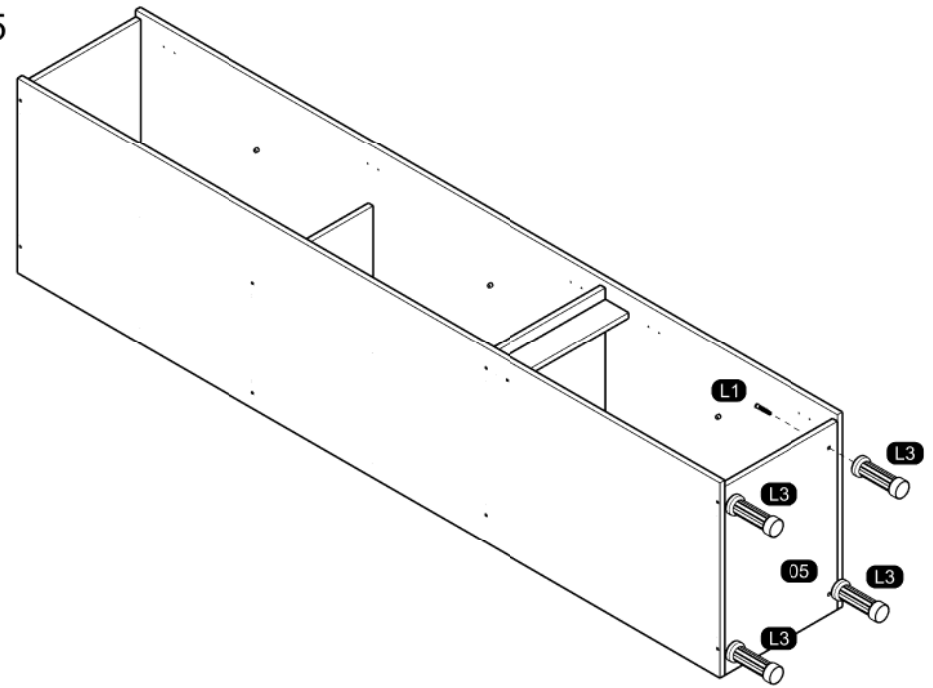


PRE-ASSEMBLE
PRÉ-MONTAGEM / PRE ARMADO

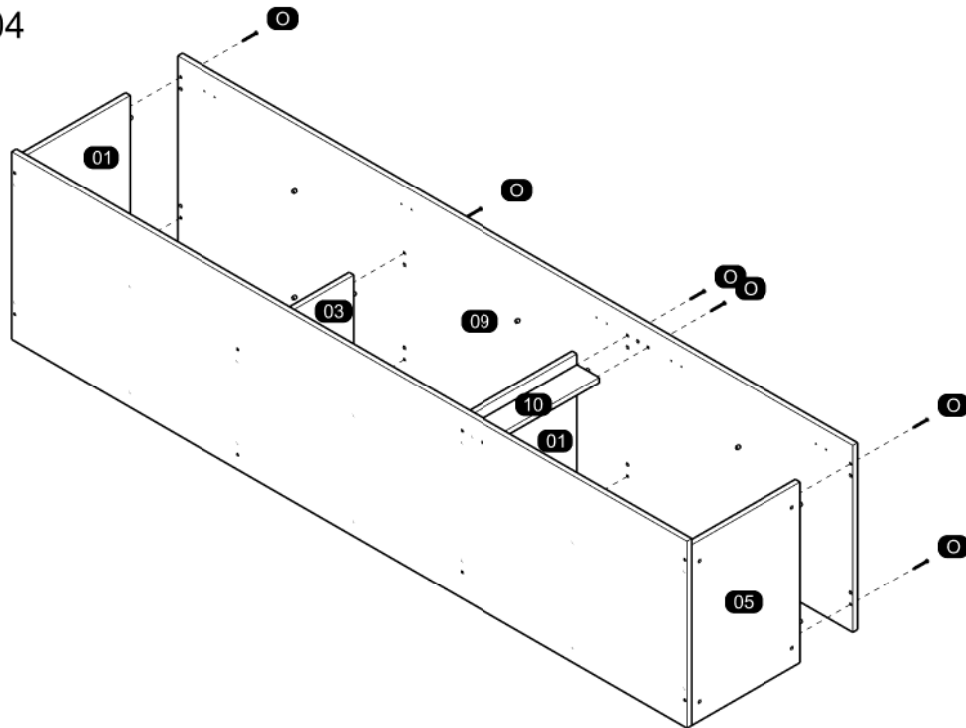
03



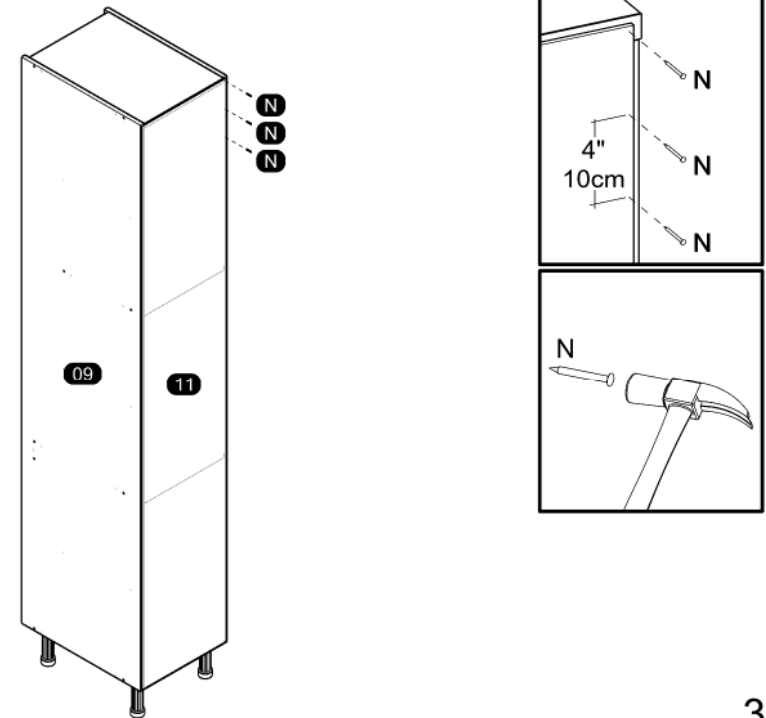
05



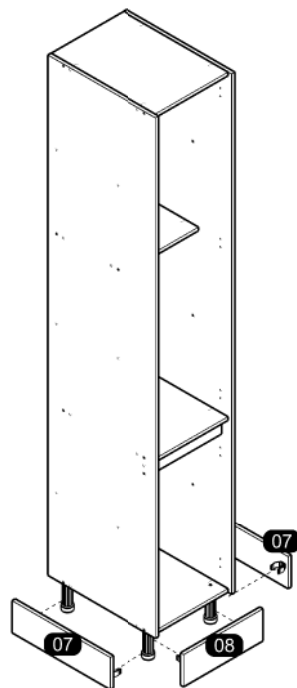
04



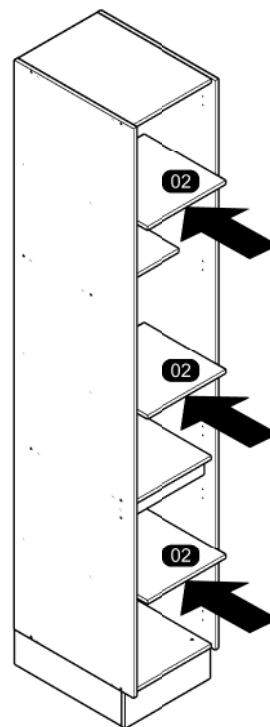
06



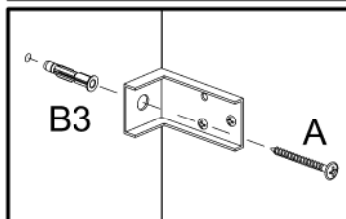
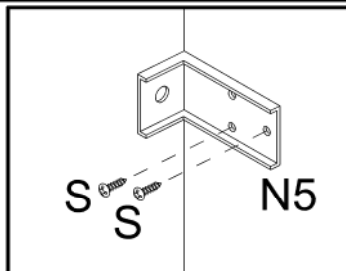
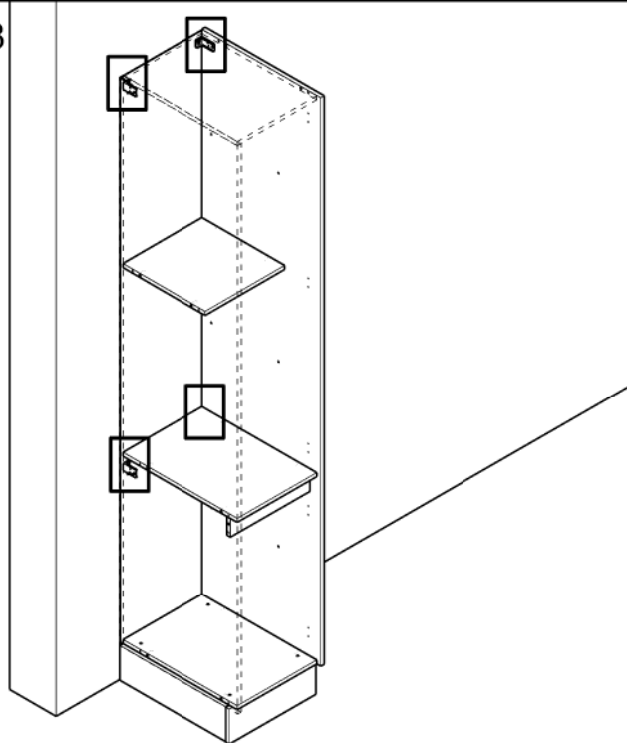
07



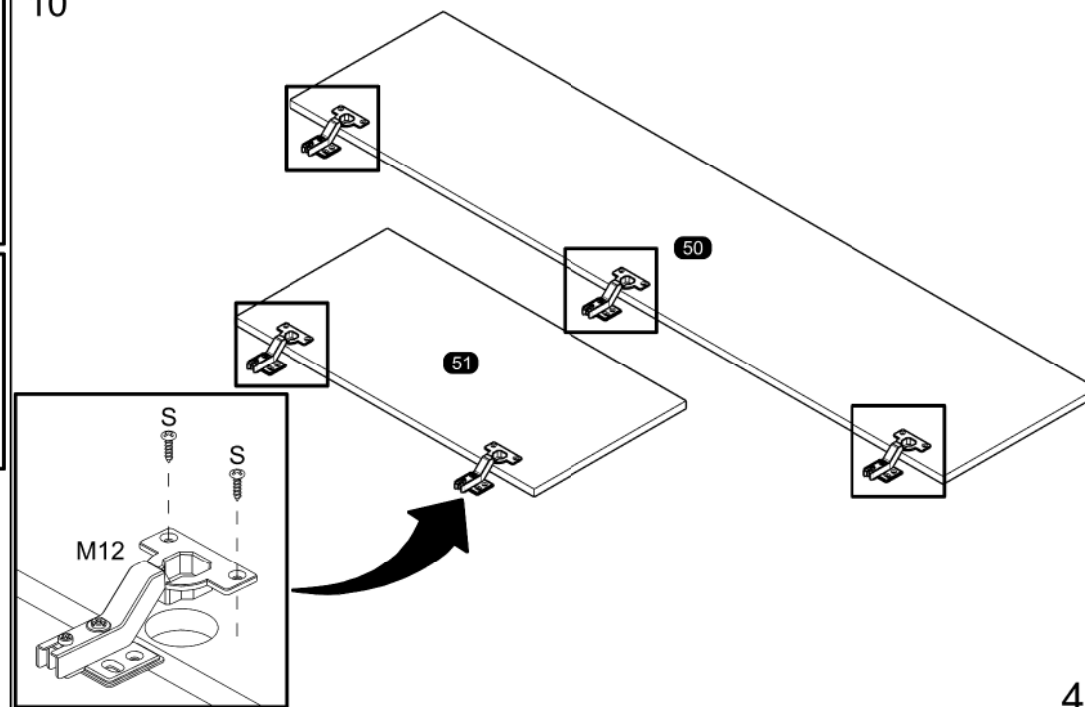
09



08

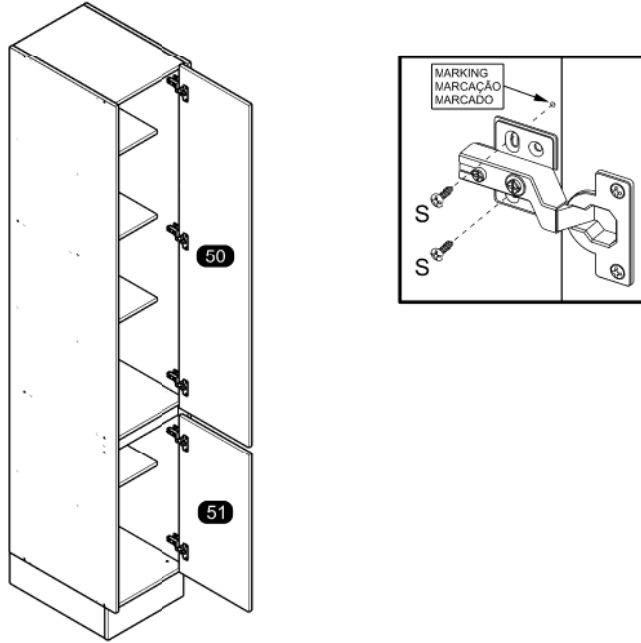


10



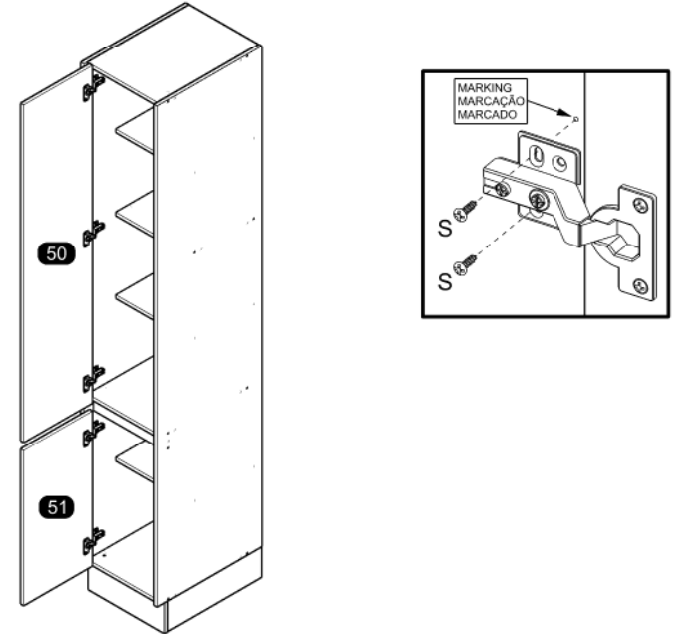
DOOR MOUNTING RIGHT SIDE
MONTAGEM DA PORTA LADO DIREITO / MONTAJE DE LA PUERTA LADO DERECHO

11

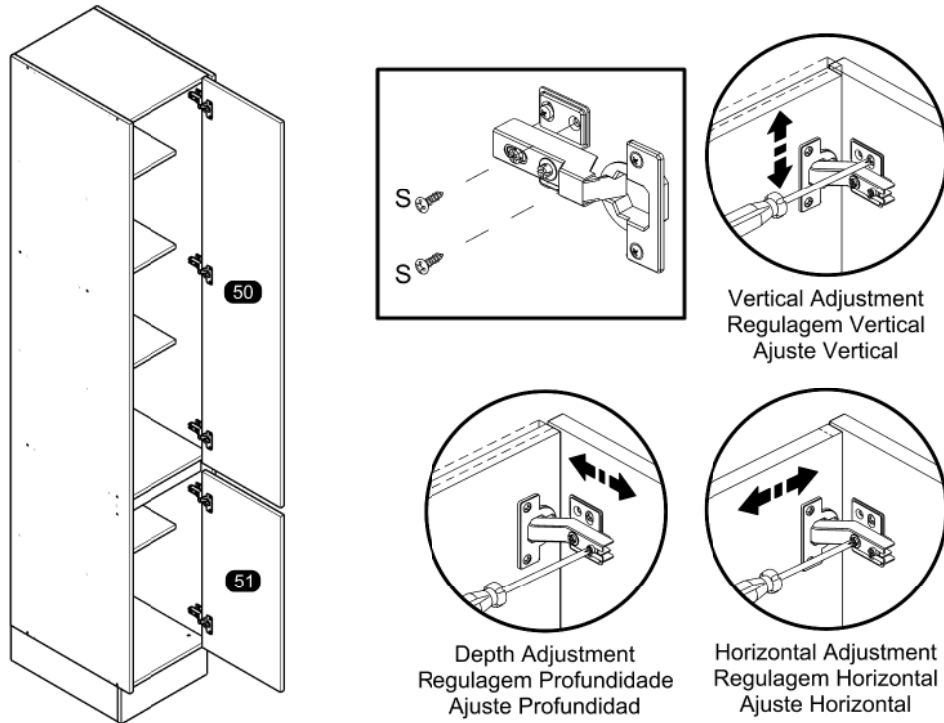


DOOR MOUNTING LEFT SIDE
MONTAGEM DA PORTA LADO ESQUERDO / MONTAJE DE LA PUERTA LADO IZQUIERDO

13



12



14

