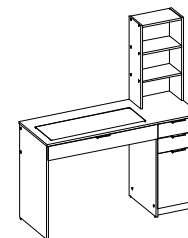


ASSEMBLY INSTRUCTIONS MANUAL DE MONTAGEM / INSTRUCCIONES DE ARMADO

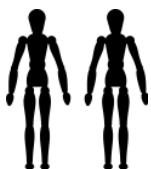
BELLA VANITY TABLE WITH LED
PENTEADEIRA BELLA COM LED
TOCADOR BELLA CON LUZ LED

Reference
Referência
Referencia **250304** | Revise
| Revisão
| Revisión **00**



**YOU WILL NEED
VOCÊ VAI PRECISAR DE / USTED NECESITARÁ**

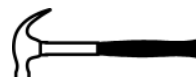
Tools not supplied
Ferramentas não fornecidas / Herramientas no incluidas



2 People
2 Pessoas
2 Personas

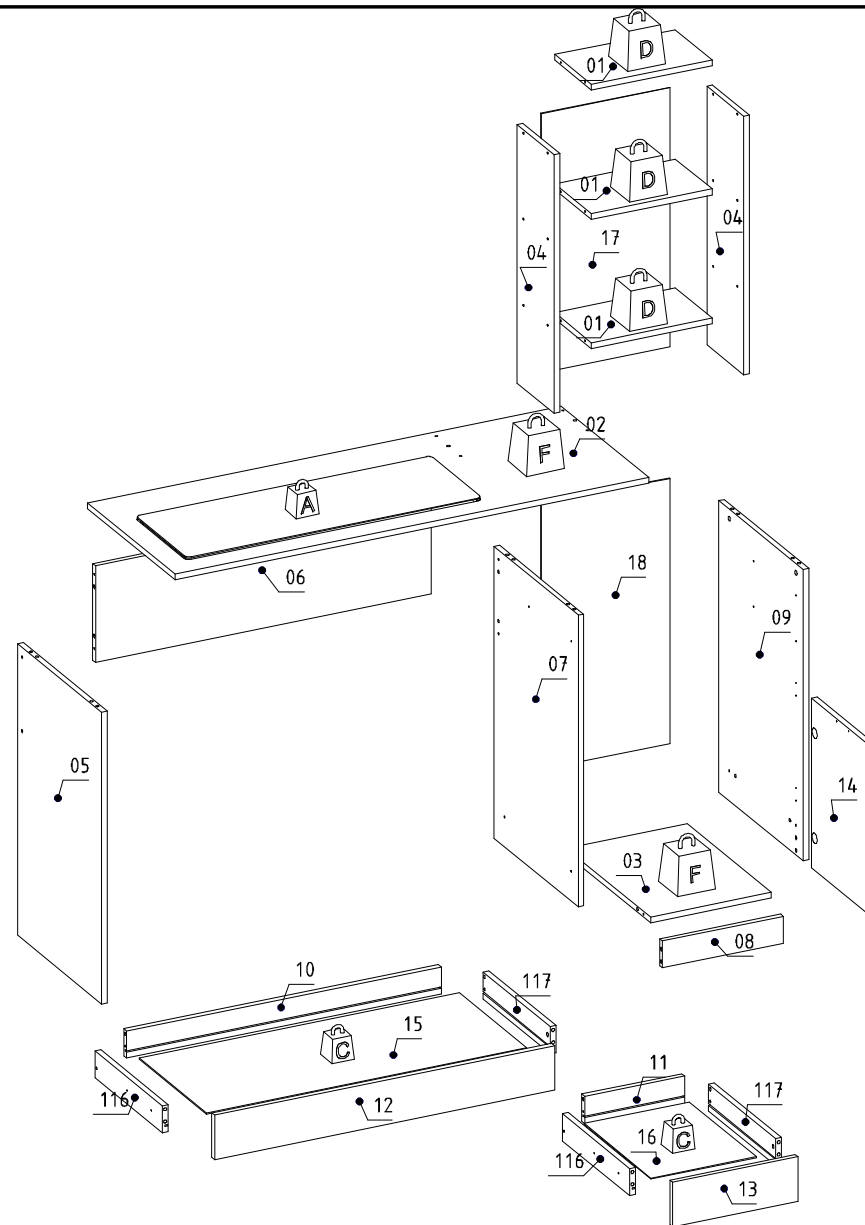


Screwdriver Phillips
Chave Phillips
Destornillador cruz



Hammer
Martelo
Martillo

**PARTS IDENTIFICATION
IDENTIFICAÇÃO DAS PEÇAS / IDENTIFICACIÓN DE LAS PIEZAS**



Nº	Measures_Inches	Medidas_cm	Qty./Qtd.
01	12 1/2 x 7 5/8 x 5/8	31.9 x 19.4 x 1.5	3
02	49 1/4 x 18 1/4 x 5/8	125.2 x 46.3 x 1.5	1
03	17 1/2 x 12 1/2 x 5/8	44.5 x 31.9 x 1.5	1
04	26 3/8 x 7 5/8 x 5/8	67.0 x 19.4 x 1.5	2
05	29 3/4 x 17 1/2 x 5/8	75.5 x 44.5 x 1.5	1
06	34 7/8 x 9 7/8 x 5/8	88.6 x 25.0 x 1.5	1
07	29 3/4 x 17 1/2 x 5/8	75.5 x 44.5 x 1.5	1
08	12 1/2 x 2 3/4 x 5/8	31.9 x 7.0 x 1.5	1
09	29 3/4 x 17 1/2 x 5/8	75.5 x 44.5 x 1.5	1
10	32 3/4 x 2 3/4 x 5/8	83.1 x 7.0 x 1.5	1
11	10 3/8 x 2 3/4 x 5/8	26.4 x 7.0 x 1.5	2
12	35 3/8 x 4 1/2 x 5/8	89.8 x 11.5 x 1.5	1
13	13 x 4 1/2 x 5/8	33.1 x 11.5 x 1.5	2
14	17 3/8 x 13 x 5/8	44.0 x 33.1 x 1.5	1
15	33 1/4 x 13 7/8 x 1/8	84.5 x 35.4 x 0.3	1
16	13 7/8 x 11 x 1/8	35.4 x 27.8 x 0.3	2
17	26 3/8 x 13 3/8 x 1/8	67.1 x 33.9 x 0.3	1
18	27 x 13 3/8 x 1/8	68.7 x 33.9 x 0.3	1
116	14 x 2 3/4 x 5/8	35.5 x 7.0 x 1.5	3
117	14 x 2 3/4 x 5/8	35.5 x 7.0 x 1.5	3

MAXIMUM RECOMMENDED WEIGHT
BEING THIS EVENLY DISTRIBUTED.

PESO MÁXIMO RECOMENDADO SENDO
ESTE DISTRIBUÍDO UNIFORMEMENTE.

PESO MÁXIMO RECOMENDADO SIENDO
ESTE UNIFORMEMENTE DISTRIBUIDO.



	LB	KG
—		
A	2	1
C	6	3
D	11	5
F	22	10

IDENTIFICATION OF ACCESSORIES IDENTIFICAÇÃO DOS ACESSÓRIOS/ IDENTIFICACIÓN DE ACCESORIOS

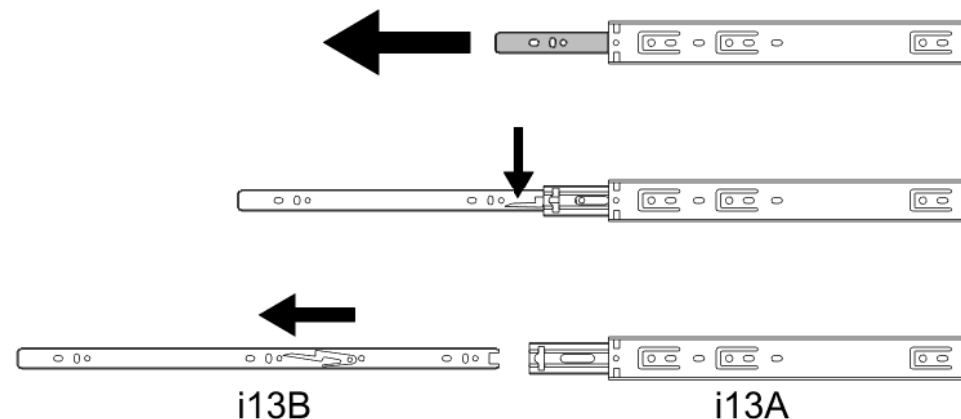


The separation of the accessories before you start the assembly will facilitate the same. In case of doubt on the size of the screws and bolts, use the ruler at the bottom of the page.
 A separação dos acessórios antes de iniciar a montagem facilitará a mesma. Em caso de dúvida no tamanho dos parafusos e cavilhas, utilize a régua ao final da página.
 La separación de los accesorios antes de comenzar el armado facilitará el mismo. En caso de duda sobre el tamaño de los tornillos y taquetes, utilice la regla al pie de página.

A1		Glue Cola / Pegamento	13 g	1
A2		Small plastic foot Sapata redonda / Pie plástico	14 mm	6
A3		Trapeze Trapézio / Trapecio	-	6
C1		Metal claw Garra de metal / Garra metal	-	3
D5		Hinge shim Calço dobradiça / Bisagra de calce	-	2
E		Wooden dowel Cavilha / Taquete	8x30 mm	34
F		Wooden dowel Cavilha / Taquete	8x50 mm	2
F6		Metal hinge curve Dobradiça curva / Esquina de bisagra metálica	26 mm	2
G		Structural screw Parafuso estrutural / Tornillo estructural	5.0x50	24
H		Allen key Chave allen / Llave allen	3 mm	1
I		Structural screw cover Tampa parafuso estrutural / Tapa tornillo estructural	-	18
i13		Telescopic slide Corrediça telescópica / Corredera telescópica	350 mm	6
J		Simple minifix screw Haste minifix simples / Tornillo minifix simple	-	6
L		Drum lock Tambor minifix / Tambor minifix	12 mm	6
L22A		Drawer divider Divisor de gavetas / Divisor de cajones	830 mm	2
L22B		Drawer divider Divisor de gavetas / Divisor de cajones	339 mm	7
N		Nail Prego / Clavo	10x10	43
O		Flat head screw Parafuso chato / Tornillo de cabeza plana	4,5x45 mm	6
P		Pan head screw Parafuso panela / Tornillo de pan	4,5x25 mm	6
P5		Flat head screw Parafuso chato / Tornillo de cabeza plana	3,5x14 mm	8
S		Pan head screw Parafuso panela / Tornillo de pan	3,5x14 mm	32
T11		Handle Puxador Tito / Tirador	-	4

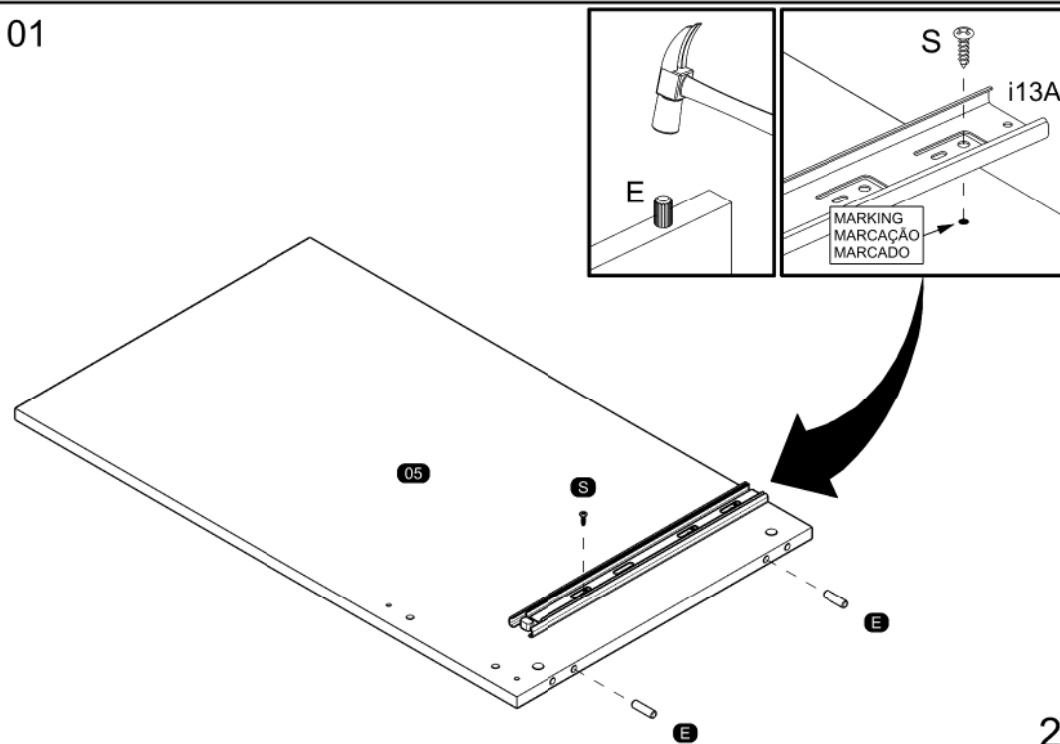


SEPARATE THE TWO PARTS OF THE METAL SLIDE TO THE ASSEMBLY FOLLOWING THE INSTRUCTIONS BELOW.
 SEPARAR AS DUAS PARTES DA CORREDIÇA METÁLICA PARA A MONTAGEM SEGUINDO AS INSTRUÇÕES ABAIXO.
 SEPARAR LAS DOS PARTES DE LA CORREDERA DE METAL PARA EL ARMADO Y SEGUIR A LAS INSTRUCCIONES ABAJO.

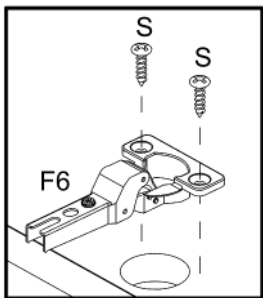
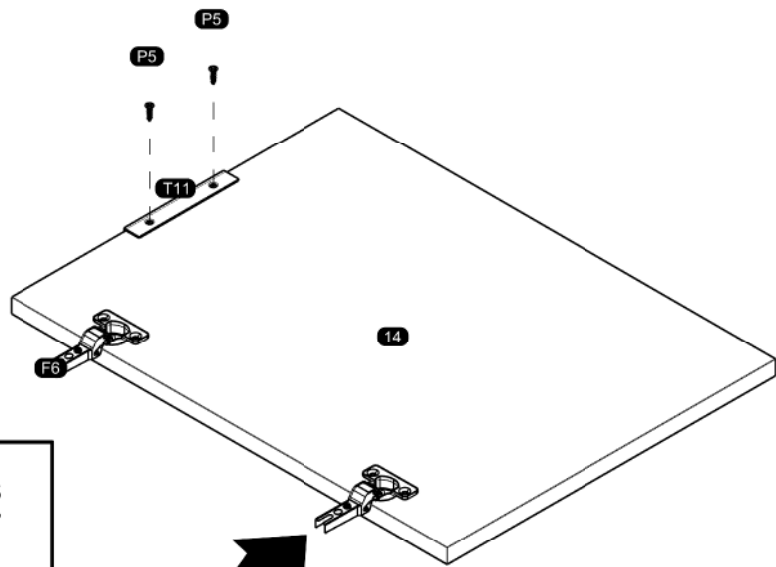


PRE-ASSEMBLE PRÉ-MONTAGEM / PRE ARMADO

01

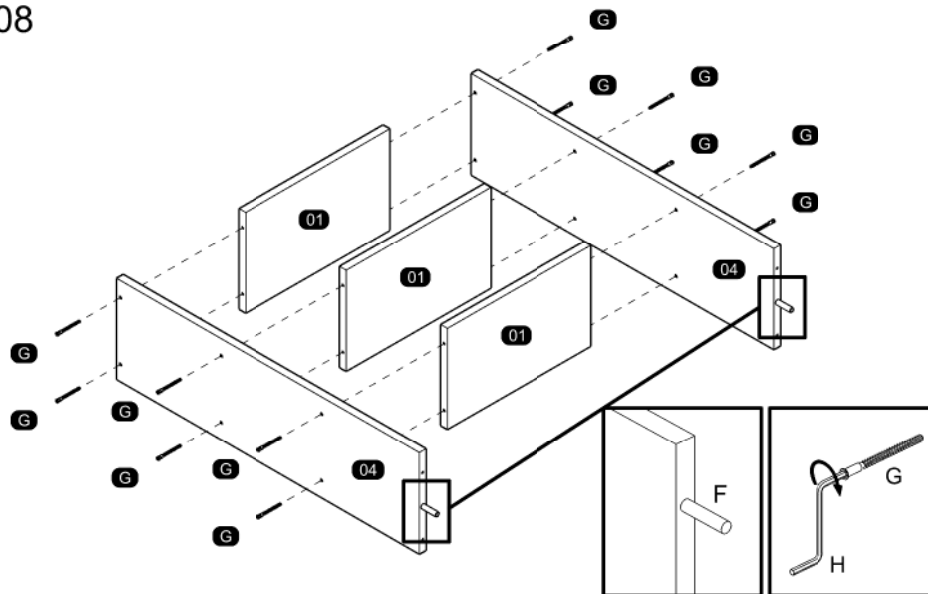


06

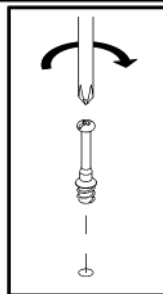
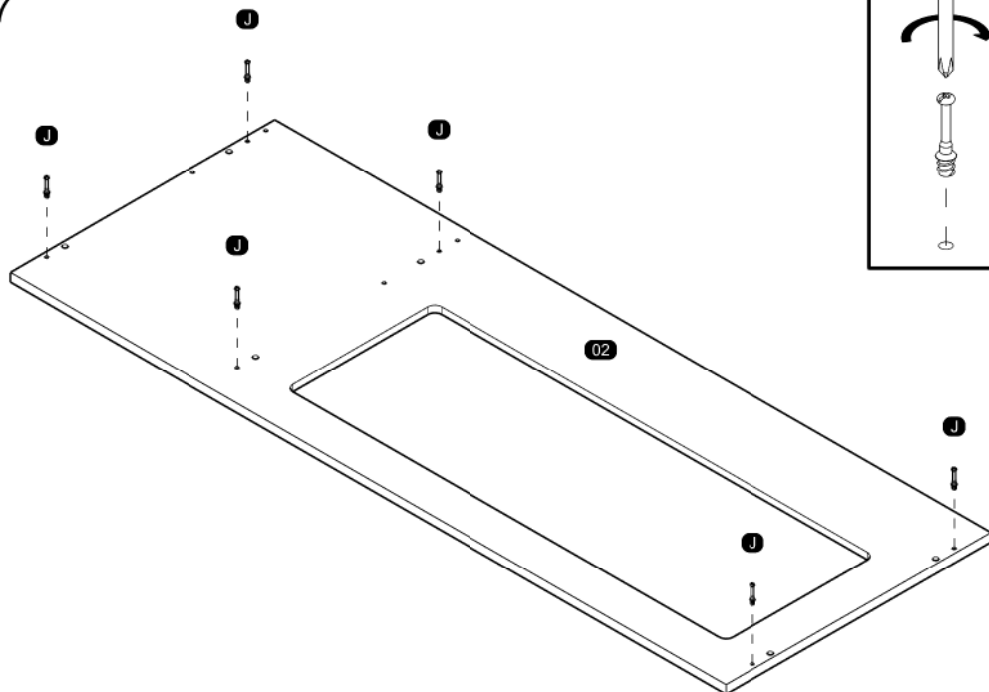


**ASSEMBLY
MONTAGEM / ARMADO**

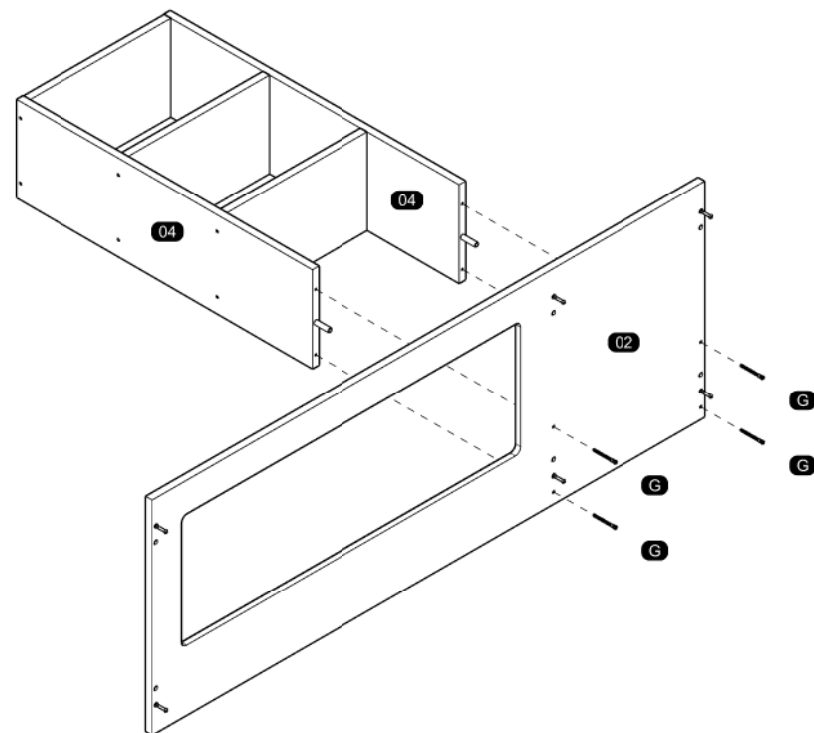
08



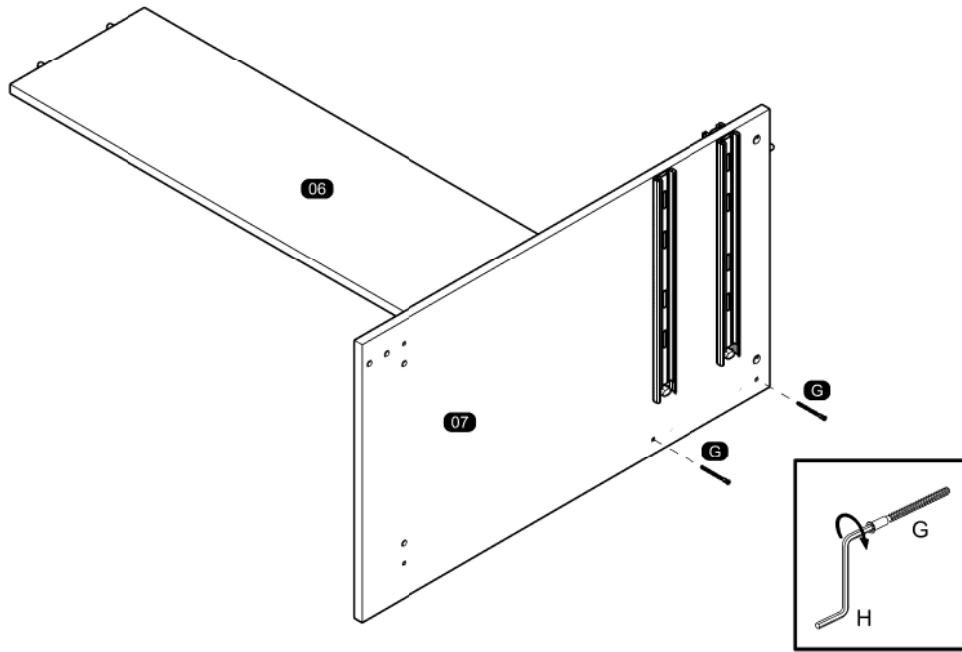
07



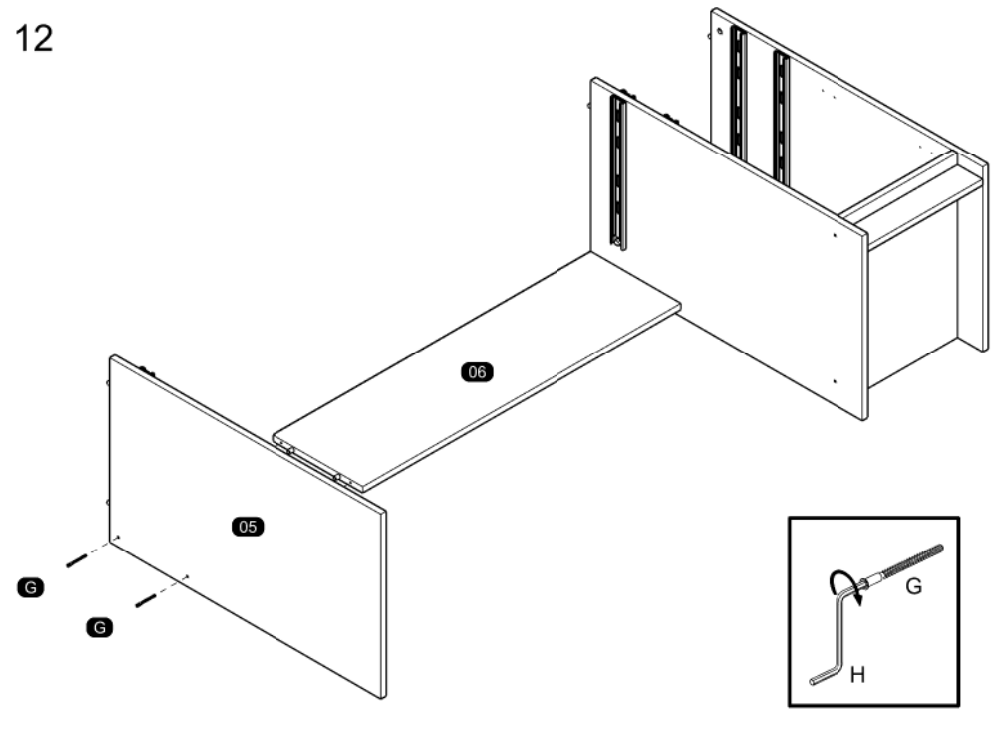
09



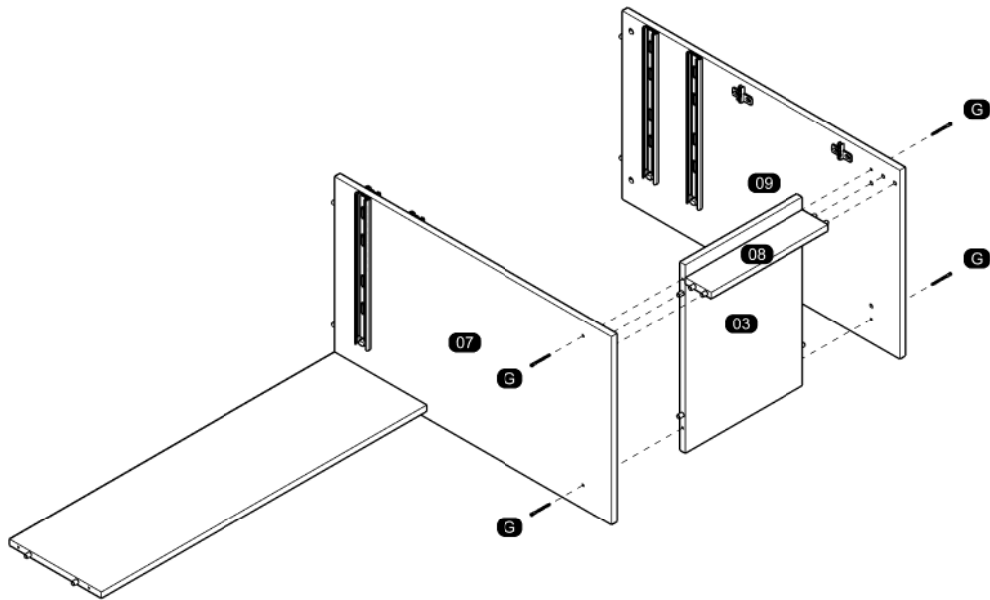
10



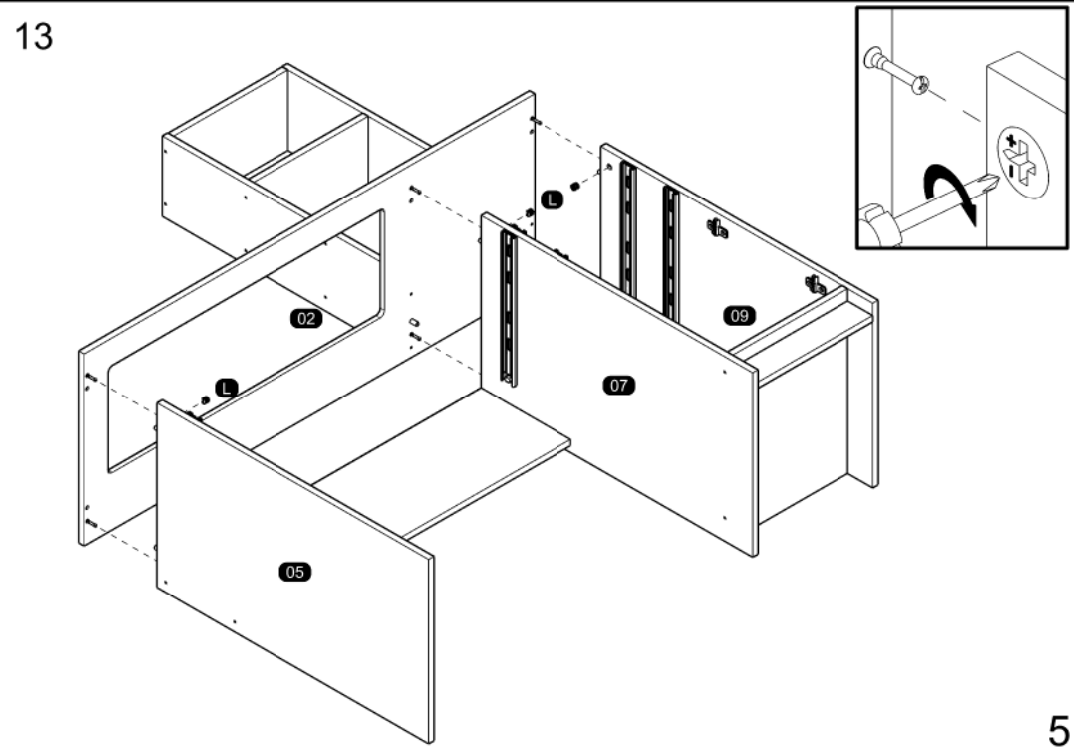
12



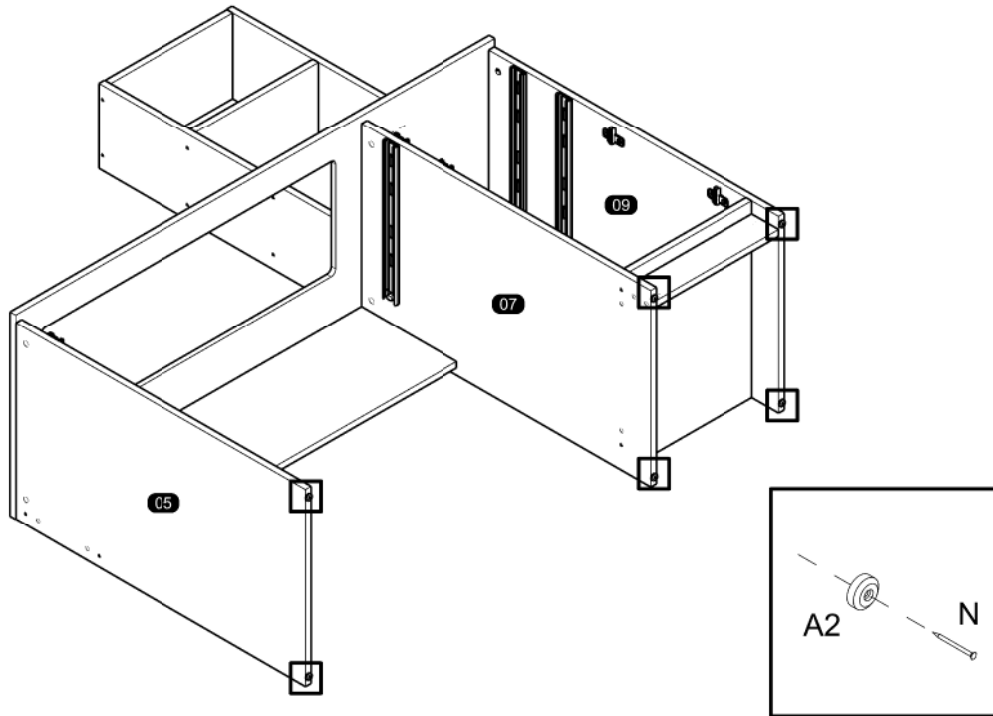
11



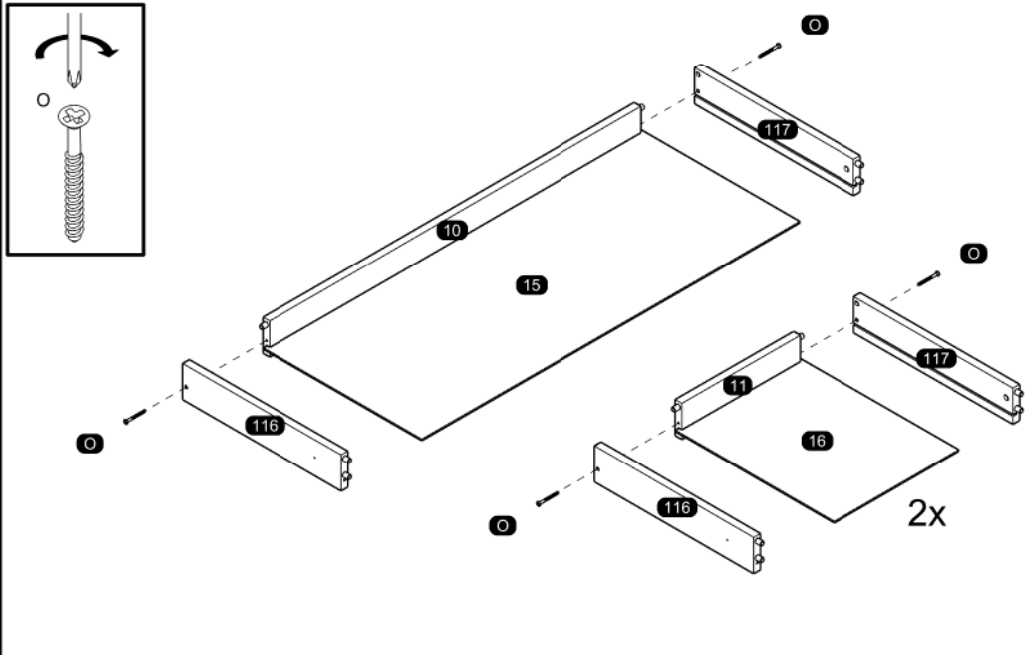
13



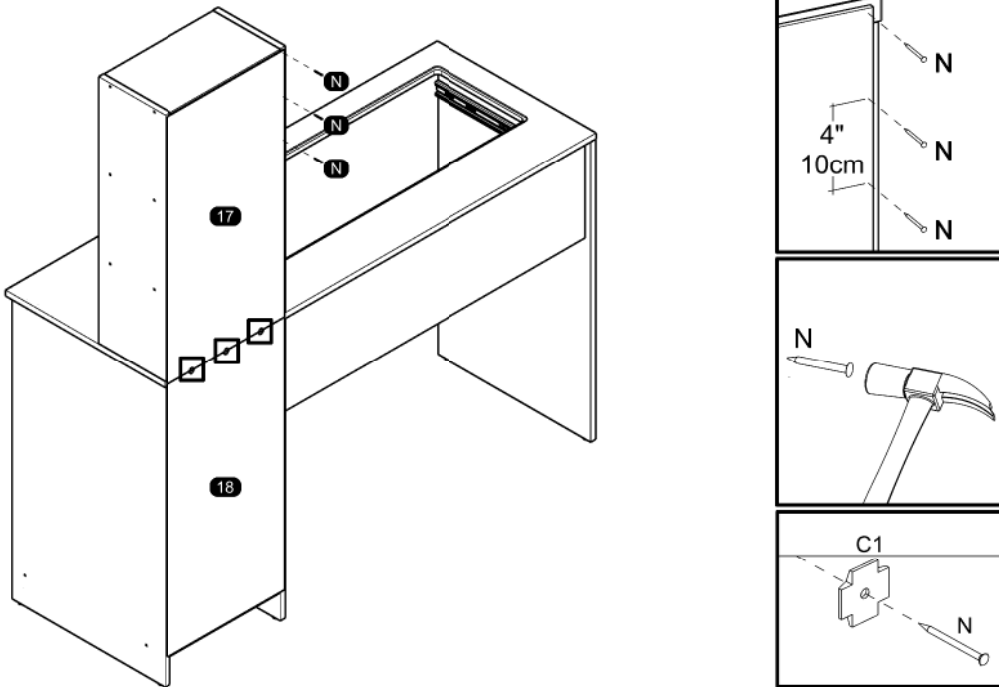
14



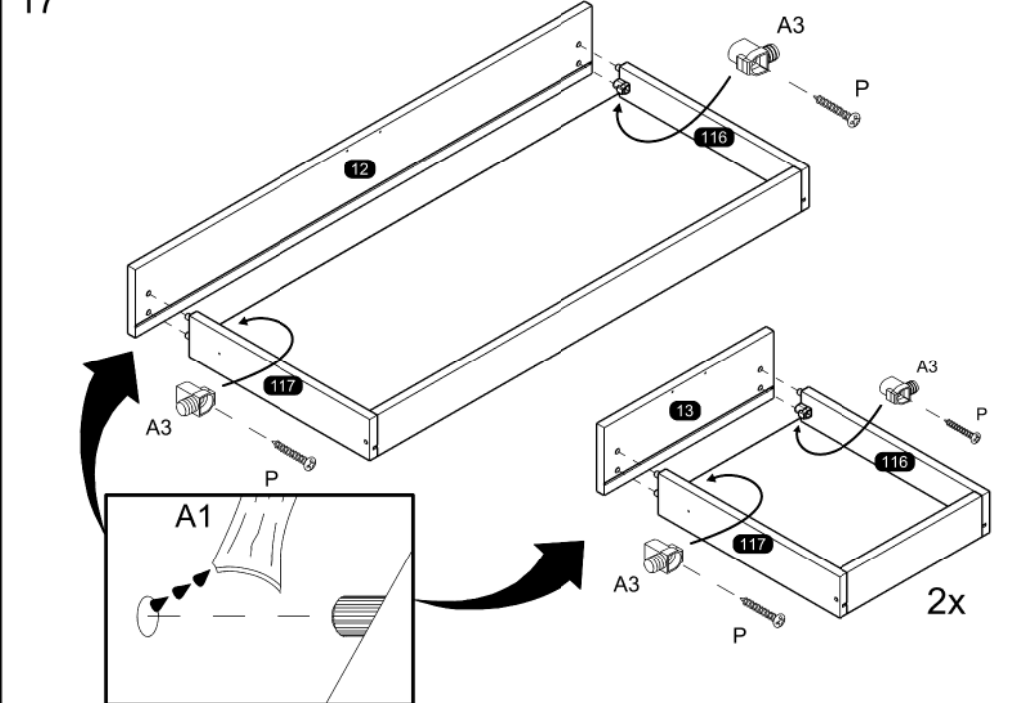
16



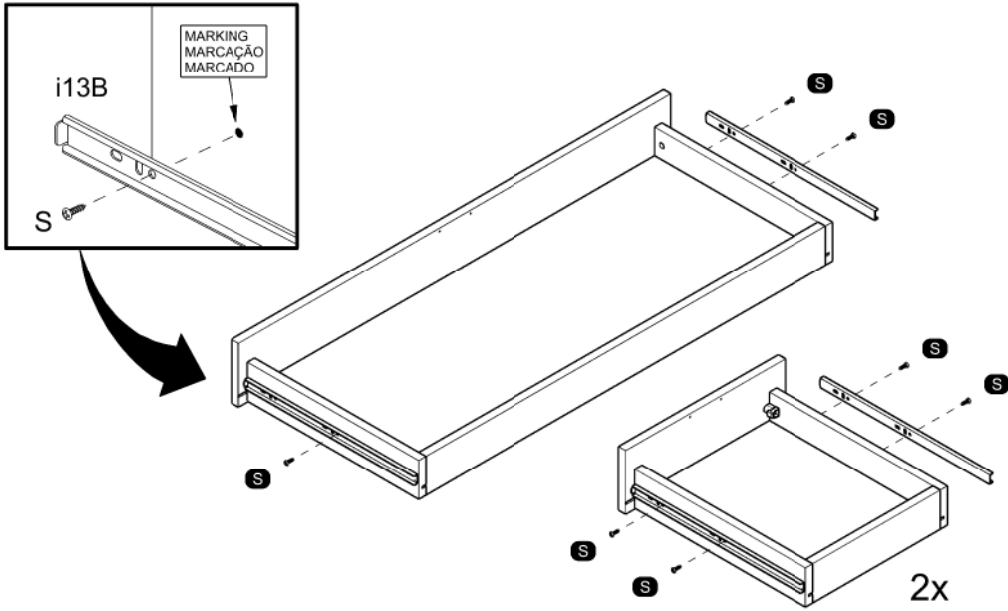
15



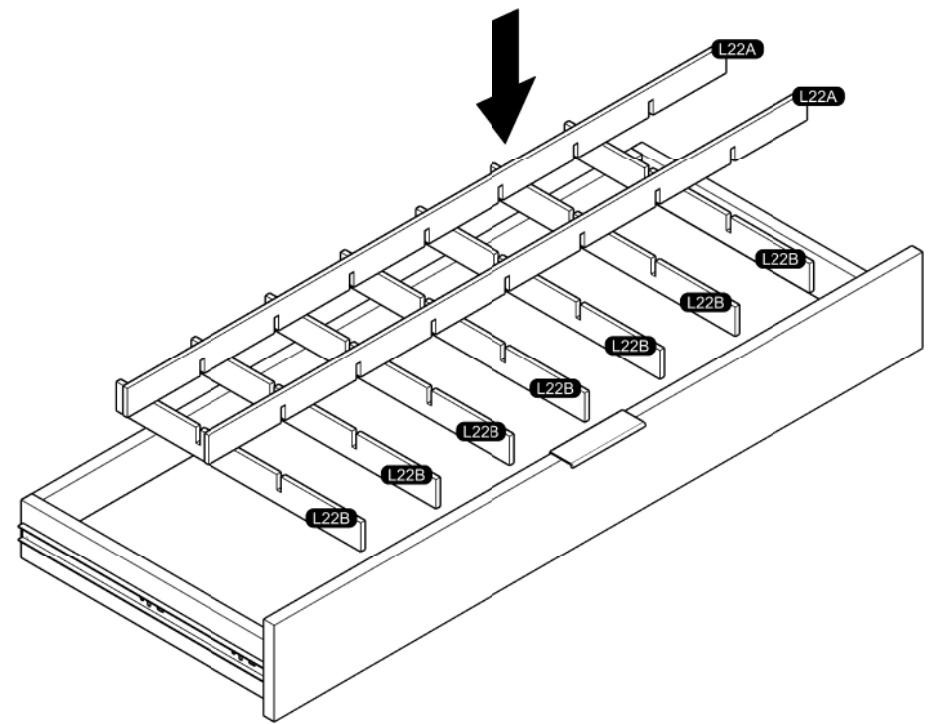
17



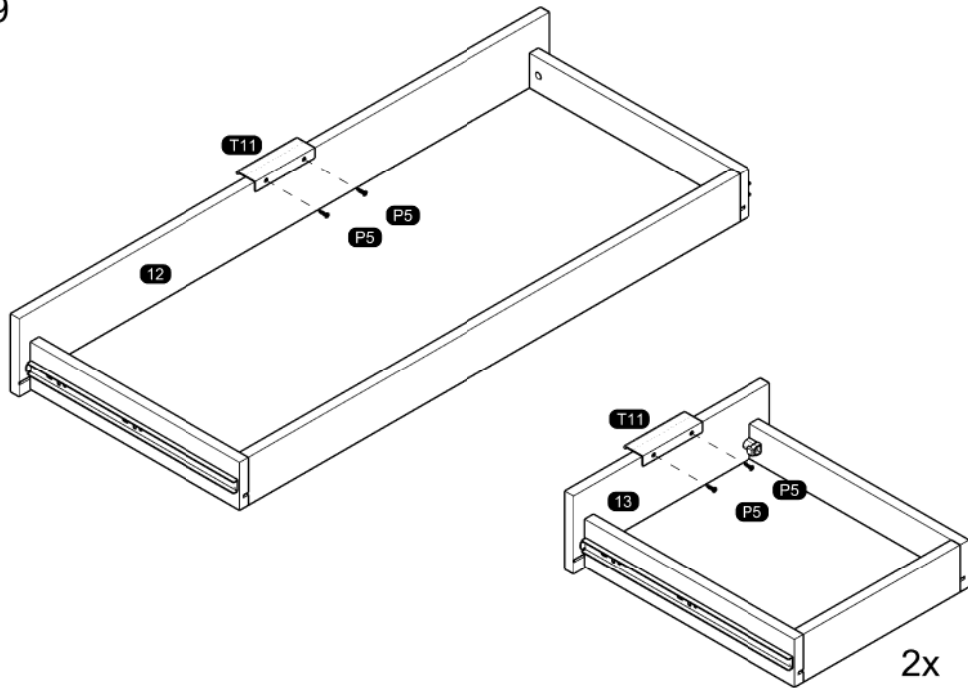
18



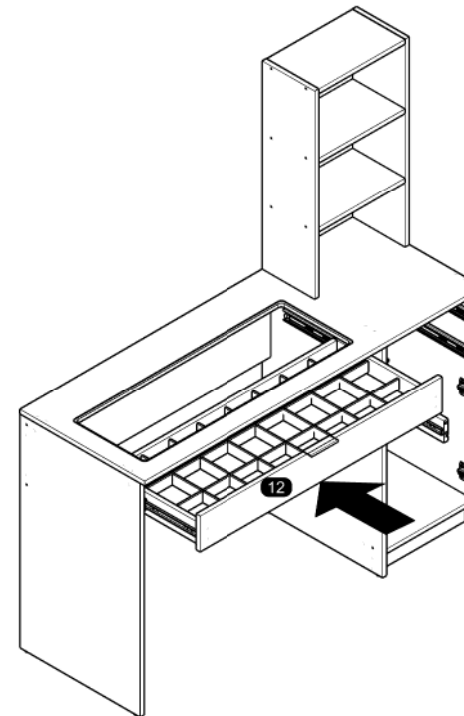
20



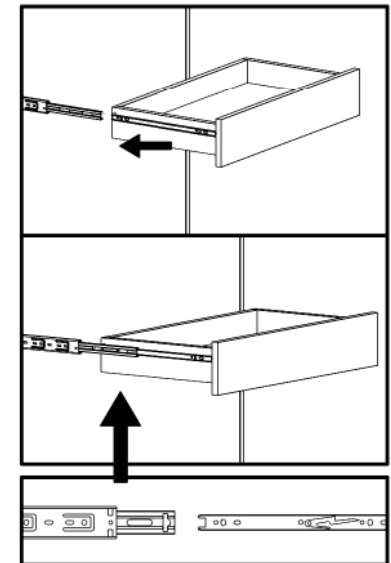
19



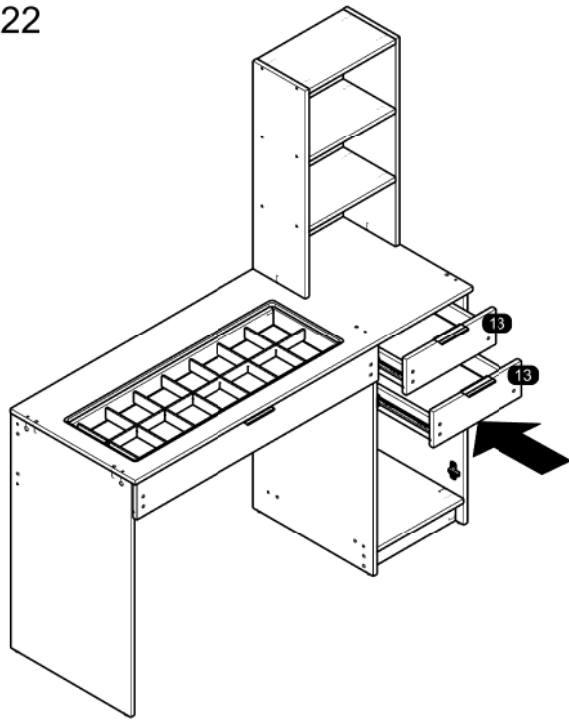
21



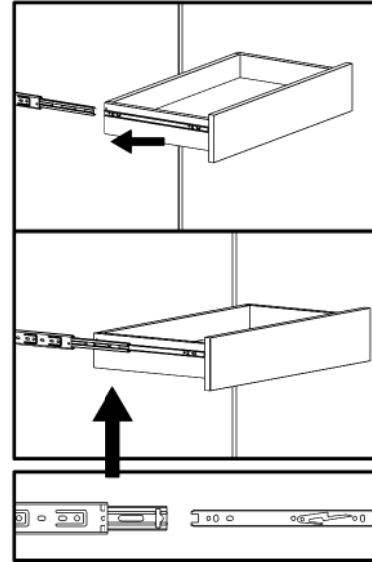
Drawer insertion
 Inserção de gaveta
 Inserción del cajón



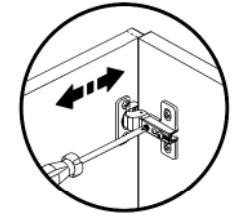
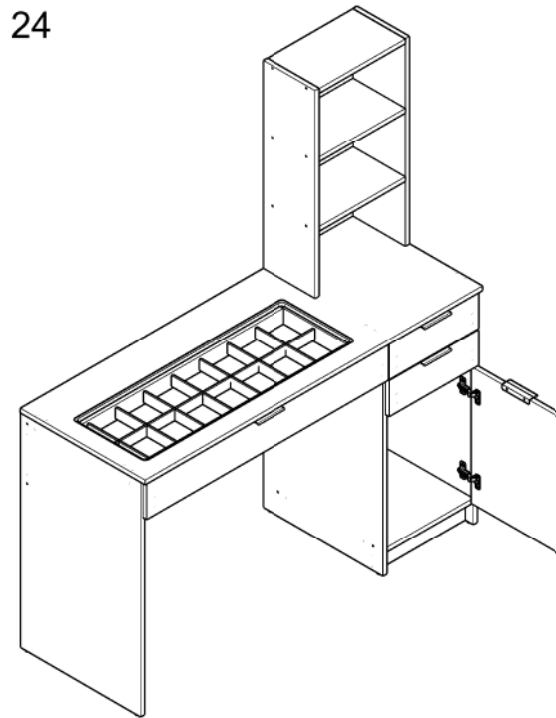
22



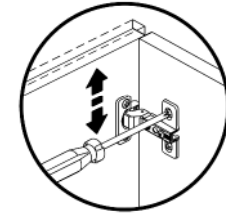
Drawer insertion
Inserção de gaveta
Inserción del cajón



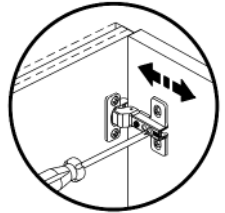
24



Horizontal Adjustment
Regulagem Horizontal
Ajuste Horizontal

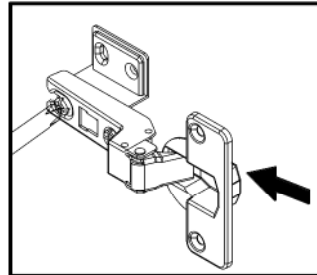
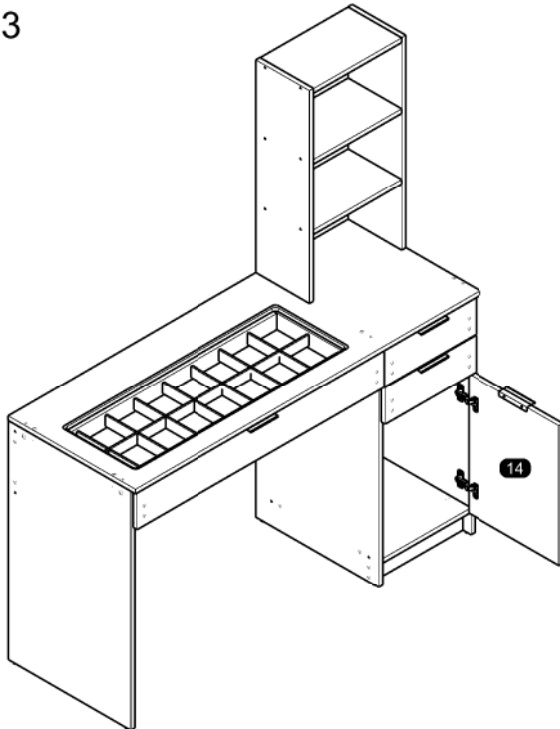


Vertical Adjustment
Regulagem Vertical
Ajuste Vertical

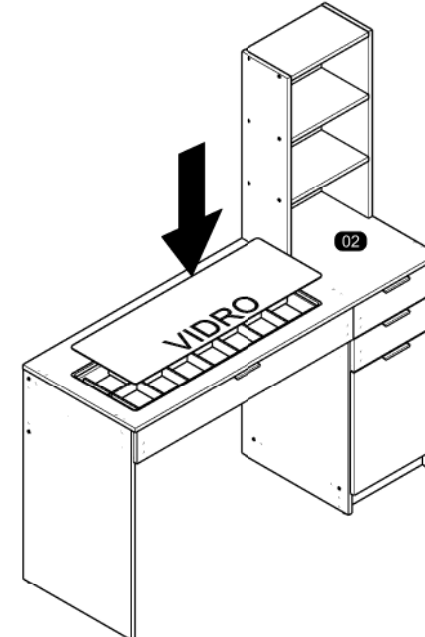


Depth Adjustment
Regulagem Profundidade
Ajuste Profundidade

23



25

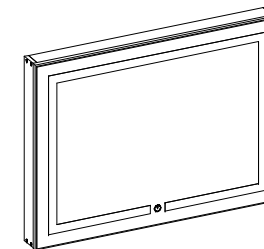


At the end of the assembly, insert the screw cover / hole plugs in the apparent holes.
Ao final da montagem, insira a(s) tampa(s) de parafuso / tapa furos nos furos que ficarem aparentes.
Al final del conjunto, coloque la tapa tornillo / tapón plástico en los agujeros que se hagan evidentes.

ASSEMBLY INSTRUCTIONS MANUAL DE MONTAGEM / INSTRUCCIONES DE ARMADO

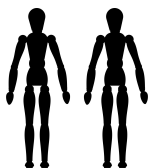
BELLA VANITY CON LUZ LED
PENTEADEIRA BELLA COM LED
TOCADOR BELLA COM LED BELLA

Reference | Revisão |
Referência | Revisão |
Referencia | Revisión | **00**

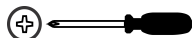


YOU WILL NEED
VOCÊ VAI PRECISAR DE / USTED NECESITARÁ

Tools not supplied
Ferramentas não fornecidas / Herramientas no incluidas

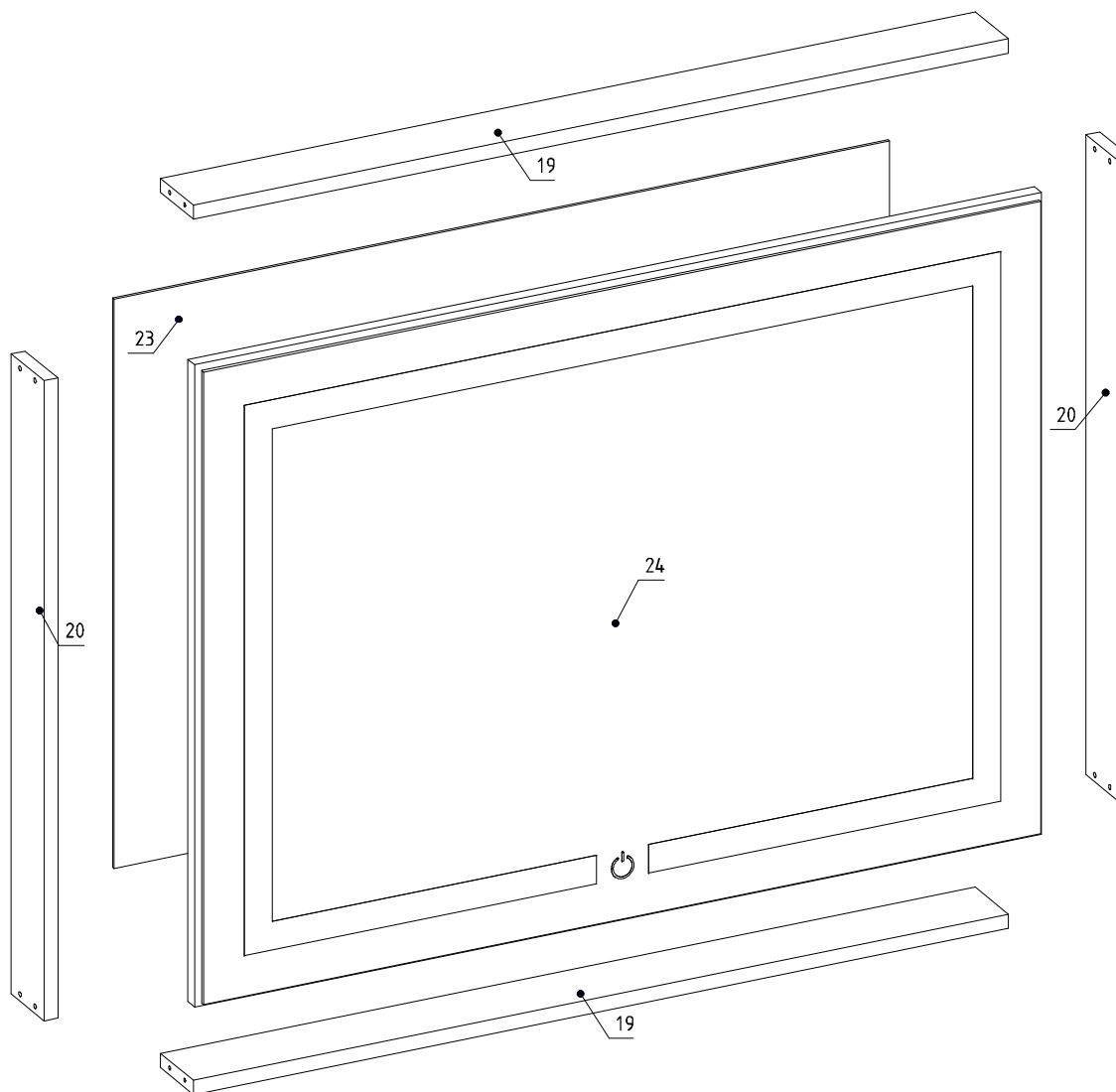


2 People
2 Pessoas
2 Personas



Screwdriver Phillips
Chave Phillips
Destornillador cruz

PARTS IDENTIFICATION
IDENTIFICAÇÃO DAS PEÇAS / IDENTIFICACIÓN DE LAS PIEZAS



Nº	Measures_Inches	Medidas_cm	Qty./Qtd.
19	34 1/8 x 2 3/4 x 5/8	86.7 x 7.0 x 1.5	2
20	26 1/4 x 2 3/4 x 5/8	66.8 x 7.0 x 1.5	2
23	32 1/2 x 23 3/8 x 1/8	82.5 x 59.4 x 0.3	1
24	35 1/2 x 26 3/8 x 5/8	90.1 x 67.0 x 1.5	1



MAXIMUM RECOMMENDED WEIGHT
BEING THIS EVENLY DISTRIBUTED.

PESO MÁXIMO RECOMENDADO SENDO
ESTE DISTRIBUÍDO UNIFORMEMENTE.

PESO MÁXIMO RECOMENDADO SIENDO
ESTE UNIFORMEMENTE DISTRIBUIDO.

—

LB

KG

IDENTIFICATION OF ACCESSORIES IDENTIFICAÇÃO DOS ACESSÓRIOS/ IDENTIFICACIÓN DE ACCESORIOS

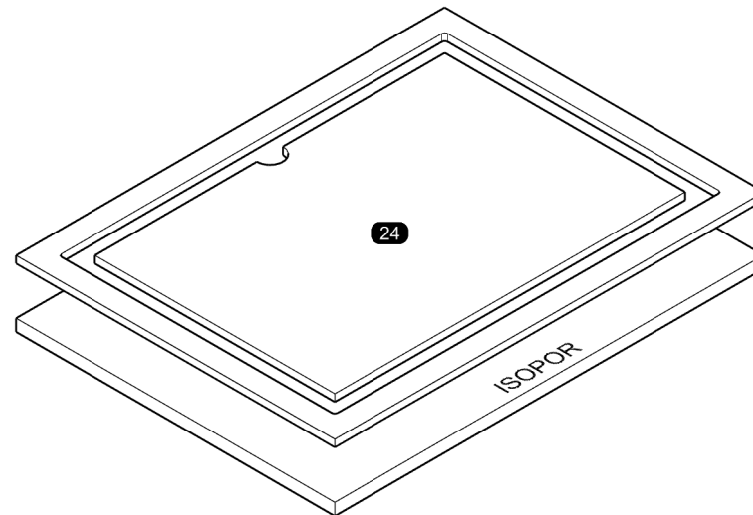


The separation of the accessories before you start the assembly will facilitate the same. In case of doubt on the size of the screws and bolts, use the ruler to bottom of page.
 A separação dos acessórios antes de iniciar a montagem facilitará a mesma. Em caso de dúvida no tamanho dos parafusos e cavilhas, utilize a régua ao final da página.
 La separación de los accesorios antes de comenzar el armado facilitará el mismo. En caso de duda sobre el tamaño de los tornillos y taquetes, utilice la regla al pie de página.

B5		Metalic angle plates Cantoneira de metal / Suporte de metal	46 mm	8
G		Structural screw Parafuso estrutural / Tornillo estructural	5,0x50	8
H		Allen key Chave allen / Liave allen	3 mm	1
I		Structural screw cover Tapa parafuso estrutural / Tapa tornillo estructural	-	8
P		Pan head screw Parafuso panela / Tornillo de pan	4,5x25 mm	8
S		Pan head screw Parafuso panela / Tornillo de pan	3,5x14 mm	38

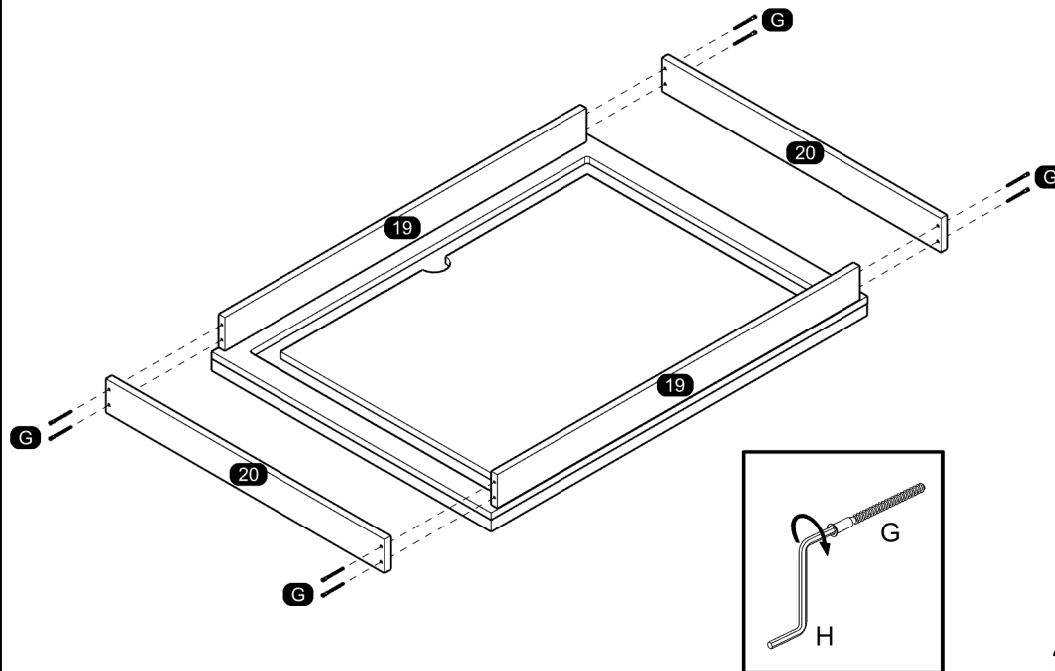
ASSEMBLY MONTAGEM / ARMADO

01

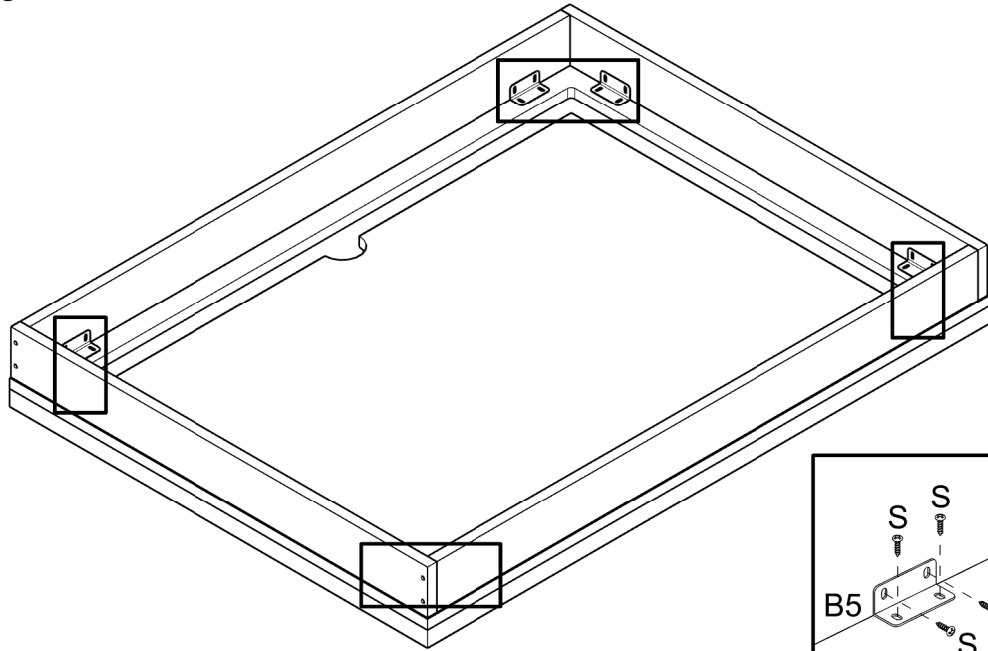


To avoid scratches, assemble the panel with the mirror facing down, placing it on the foam that comes inside the box.
 Para evitar riscos, monte o painel com o espelho virado para baixo, apoiando-o sobre o isopor que vem dentro da caixa.
 Para evitar rayones, monte el panel con el espejo hacia abajo, apoyándolo sobre el poliestireno que viene dentro de la caja.

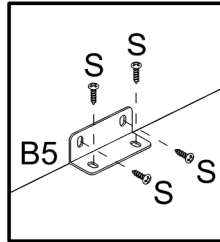
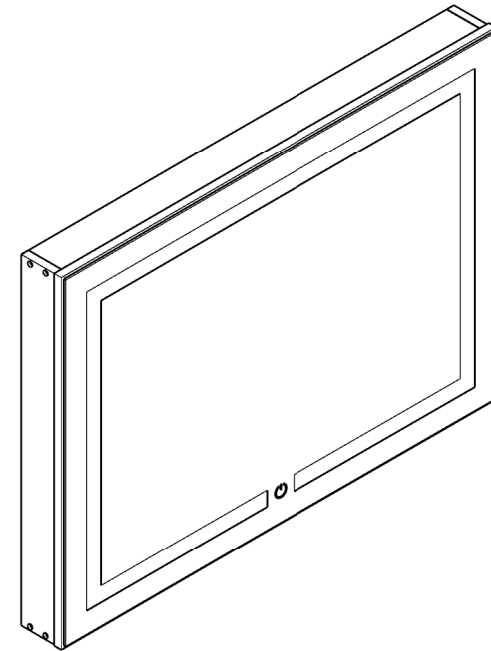
02



03

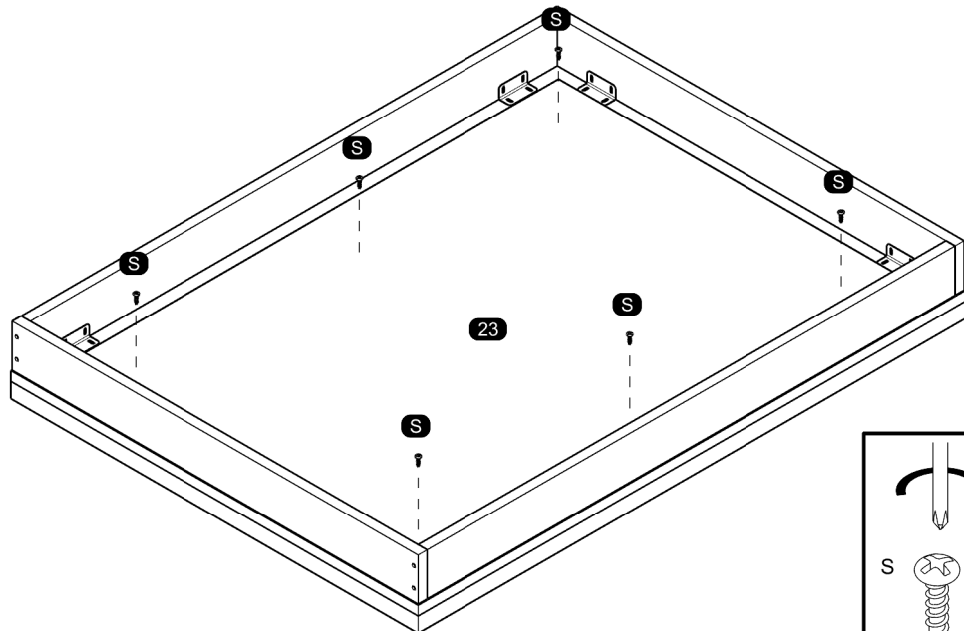


05



At the end of the assembly, insert the screw cover / hole plugs in the apparent holes.
 Ao final da montagem, insira a(s) tampa(s) de parafuso / tampa furos nos furos que ficarem aparentes.
 Al final del conjunto, coloque la tapa tornillo / tapón plástico en los agujeros que se hagan evidentes.

04



06

