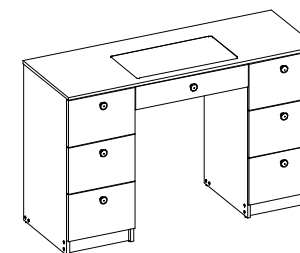


# ASSEMBLY INSTRUCTIONS MANUAL DE MONTAGEM / INSTRUCCIONES DE ARMADO

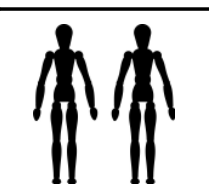
IRIS VANITY TABLE WITH LED  
PENTERADEIRA IRIS COM LED  
TOCADOR IRIS CON LUZ LED

Reference  
Referência  
Referencia **250176** | Revise  
| Revisão  
| Revisión **00**

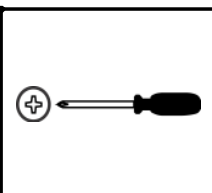


**YOU WILL NEED  
VOCÊ VAI PRECISAR DE / USTED NECESITARÁ**

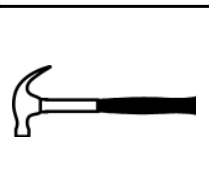
Tools not supplied  
Ferramentas não fornecidas / Herramientas no incluidas



2 People  
2 Pessoas  
2 Personas

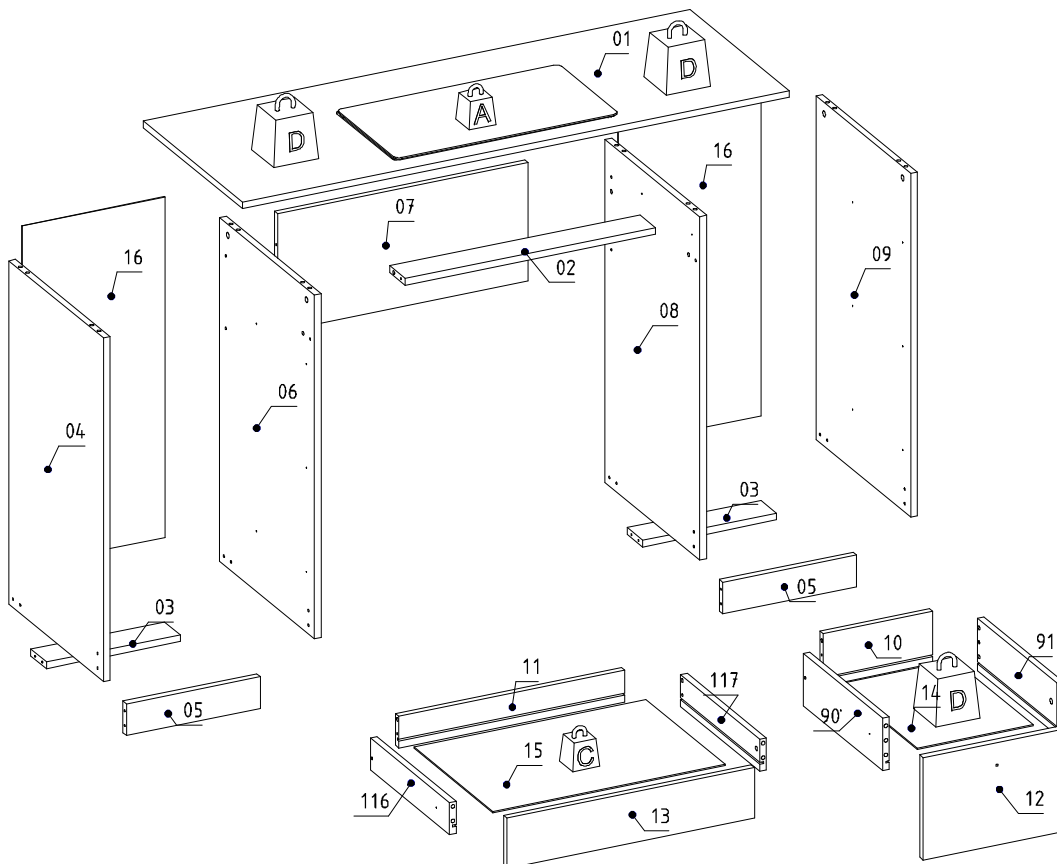


Screwdriver Phillips  
Chave Phillips  
Destornillador cruz



Hammer  
Martelo  
Martillo

**PARTS IDENTIFICATION  
IDENTIFICAÇÃO DAS PEÇAS / IDENTIFICACIÓN DE LAS PIEZAS**



| Nº  | Measures_Inches       | Medidas_cm         | Qty./Qtd. |
|-----|-----------------------|--------------------|-----------|
| 01  | 48 1/4 x 17 1/2 x 5/8 | 122.5 x 44.5 x 1.5 | 1         |
| 02  | 22 1/8 x 2 3/4 x 5/8  | 56.1 x 7.0 x 1.5   | 1         |
| 03  | 11 3/4 x 2 3/4 x 5/8  | 30.0 x 7.0 x 1.5   | 2         |
| 04  | 29 3/4 x 16 3/4 x 5/8 | 75.5 x 42.5 x 1.5  | 1         |
| 05  | 11 3/4 x 2 3/4 x 5/8  | 30.0 x 7.0 x 1.5   | 2         |
| 06  | 29 3/4 x 16 3/4 x 5/8 | 75.5 x 42.5 x 1.5  | 1         |
| 07  | 22 1/8 x 10 1/4 x 5/8 | 56.1 x 26.0 x 1.5  | 1         |
| 08  | 29 3/4 x 16 3/4 x 5/8 | 75.5 x 42.5 x 1.5  | 1         |
| 09  | 29 3/4 x 16 3/4 x 5/8 | 75.5 x 42.5 x 1.5  | 1         |
| 10  | 9 5/8 x 4 1/2 x 5/8   | 24.5 x 11.5 x 1.5  | 6         |
| 11  | 19 7/8 x 2 3/4 x 5/8  | 50.6 x 7.0 x 1.5   | 1         |
| 12  | 13 x 8 7/8 x 5/8      | 33.0 x 22.5 x 1.5  | 6         |
| 13  | 21 7/8 x 4 3/8 x 5/8  | 55.5 x 11.0 x 1.5  | 1         |
| 14  | 13 7/8 x 10 1/4 x 1/8 | 35.4 x 25.9 x 0.3  | 6         |
| 15  | 20 1/2 x 13 7/8 x 1/8 | 52.0 x 35.4 x 0.3  | 1         |
| 16  | 29 1/2 x 12 5/8 x 1/8 | 74.8 x 32.0 x 0.3  | 2         |
| 90  | 14 x 4 1/2 x 5/8      | 35.5 x 11.5 x 1.5  | 6         |
| 91  | 14 x 4 1/2 x 5/8      | 35.5 x 11.5 x 1.5  | 6         |
| 116 | 14 x 2 3/4 x 5/8      | 35.5 x 7.0 x 1.5   | 1         |
| 117 | 14 x 2 3/4 x 5/8      | 35.5 x 7.0 x 1.5   | 1         |



MAXIMUM RECOMMENDED WEIGHT  
BEING THIS EVENLY DISTRIBUTED.

PESO MÁXIMO RECOMENDADO SENDO  
ESTE DISTRIBUÍDO UNIFORMEMENTE.

PESO MÁXIMO RECOMENDADO SIENDO  
ESTE UNIFORMEMENTE DISTRIBUIDO.

|   | LB | KG |
|---|----|----|
| — |    |    |
| A | 2  | 1  |
| C | 6  | 3  |
| D | 11 | 5  |

## IDENTIFICATION OF ACCESSORIES IDENTIFICAÇÃO DOS ACESSÓRIOS/ IDENTIFICACIÓN DE ACCESORIOS

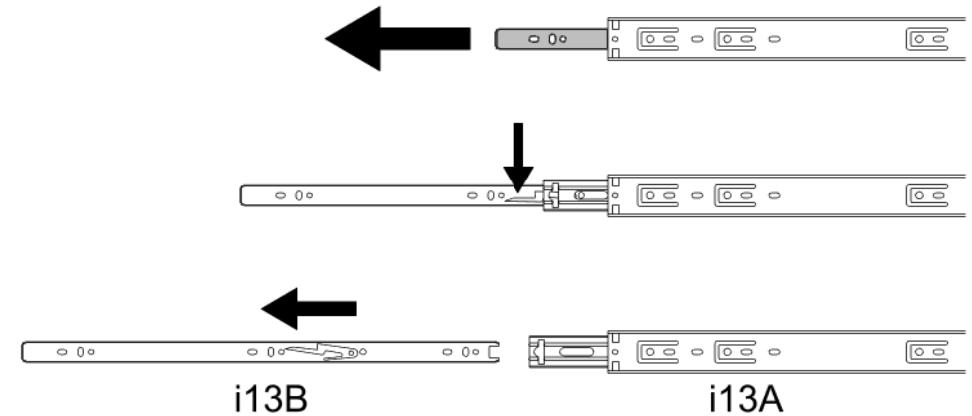


The separation of the accessories before you start the assembly will facilitate the same. In case of doubt on the size of the screws and bolts, use the ruler to bottom of page.  
 A separação dos acessórios antes de iniciar a montagem facilitará a mesma. Em caso de dúvida no tamanho dos parafusos e cavilhas, utilize a régua ao final da página.  
 La separación de los accesorios antes de comenzar el armado facilitará el mismo. En caso de duda sobre el tamaño de los tornillos y taquetes, utilice la regla al pie de página.

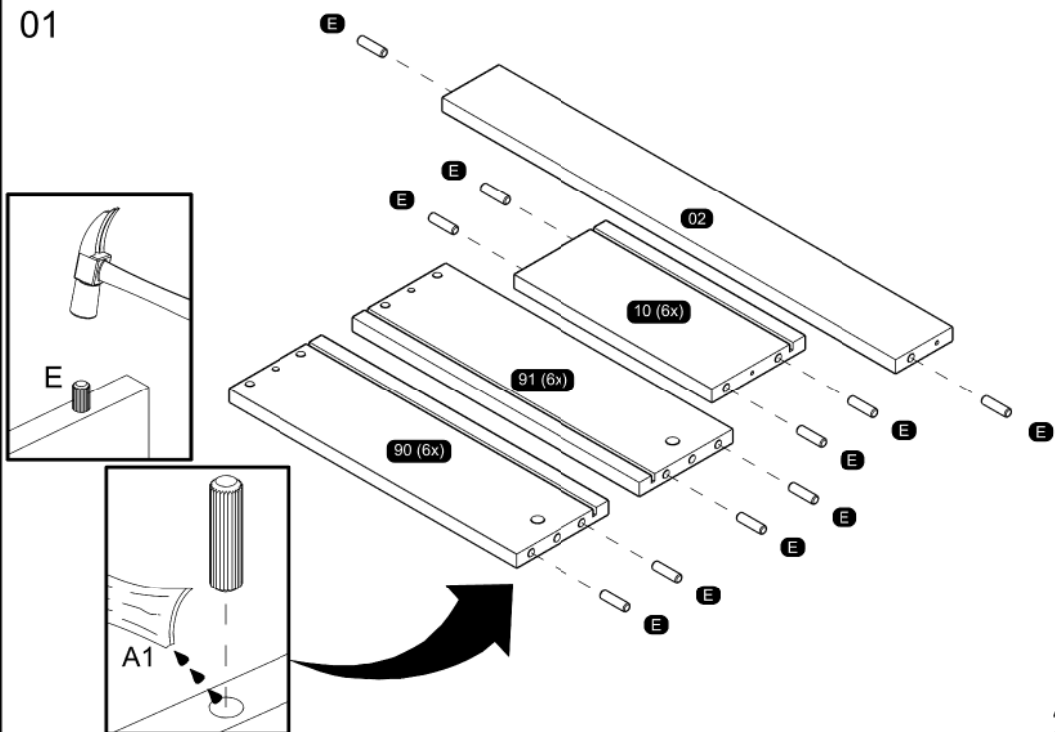
|      |  |  |           |    |
|------|--|--|-----------|----|
| A1   |  | Glue<br>Cola / Pegamento   | 13 g      | 1  |
| A2   |  | Small plastic foot<br>Sapata redonda / Pie plástico                            | 14 mm     | 8  |
| A3   |  | Trapeze<br>Trapézio / Trapecio   | -         | 2  |
| C25A |  | Drawer divider<br>Divisor de gavetas / Divisor de cajón                        | 505mm     | 2  |
| C25B |  | Drawer divider<br>Divisor de gavetas / Divisor de cajón                        | 334mm     | 4  |
| E    |  | Wooden dowel<br>Cavilha / Taquete  | 8x30 mm   | 68 |
| G    |  | Structural screw<br>Parafuso estrutural / Tornillo estructural                 | 5,0x50    | 22 |
| H    |  | Allen key<br>Chave allen / Liave allen   | 3 mm      | 1  |
| H27  |  | Handle<br>Puxador Italia / Tirador   | -         | 7  |
| I    |  | Structural screw cover<br>Tapa parafuso estrutural / Tapa tornillo estructural | -         | 16 |
| i13  |  | Telescopic slide<br>Corrediça telescópica / Corredera telescópica              | 350 mm    | 14 |
| J    |  | Simple minifix screw<br>Haste minifix simples / Tornillo minifix simple        | -         | 20 |
| L    |  | Drum lock<br>Tambor minifix / Tambor minifix                                   | 12 mm     | 20 |
| M    |  | Bore patch adhesive<br>Tapa furo adesivo / Tapones adhesivo                    | -         | 12 |
| N    |  | Nail<br>Prego / Clavo  | 10x10     | 52 |
| O    |  | Flat head screw<br>Parafuso chato / Tornillo de cabeza plana                   | 4,5x45 mm | 14 |
| P    |  | Pan head screw<br>Parafuso panela / Tornillo de pan                            | 4,5x25 mm | 2  |
| S    |  | Pan head screw<br>Parafuso panela / Tornillo de pan                            | 3,5x14 mm | 56 |
| T    |  | Flanged head screw<br>Parafuso flangeado / Tornillo de cabeza flangeada        | 3,5x25 mm | 7  |



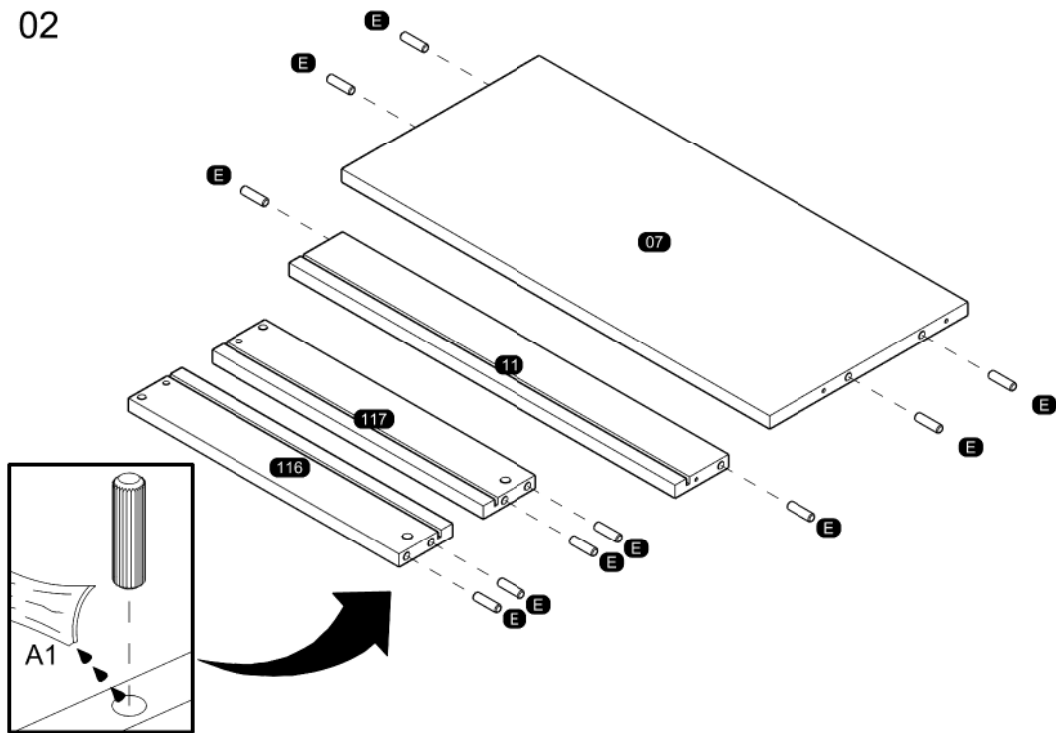
SEPARATE THE TWO PARTS OF THE METAL SLIDE TO THE ASSEMBLY FOLLOWING THE INSTRUCTIONS BELOW.  
 SEPARAR AS DUAS PARTES DA CORREDIÇA METÁLICA PARA A MONTAGEM SEGUINDO AS INSTRUÇÕES ABAIXO.  
 SEPARAR LAS DOS PARTES DE LA CORREDERA DE METAL PARA EL ARMADO Y SEGUIR A LAS INSTRUCCIONES ABAJO.



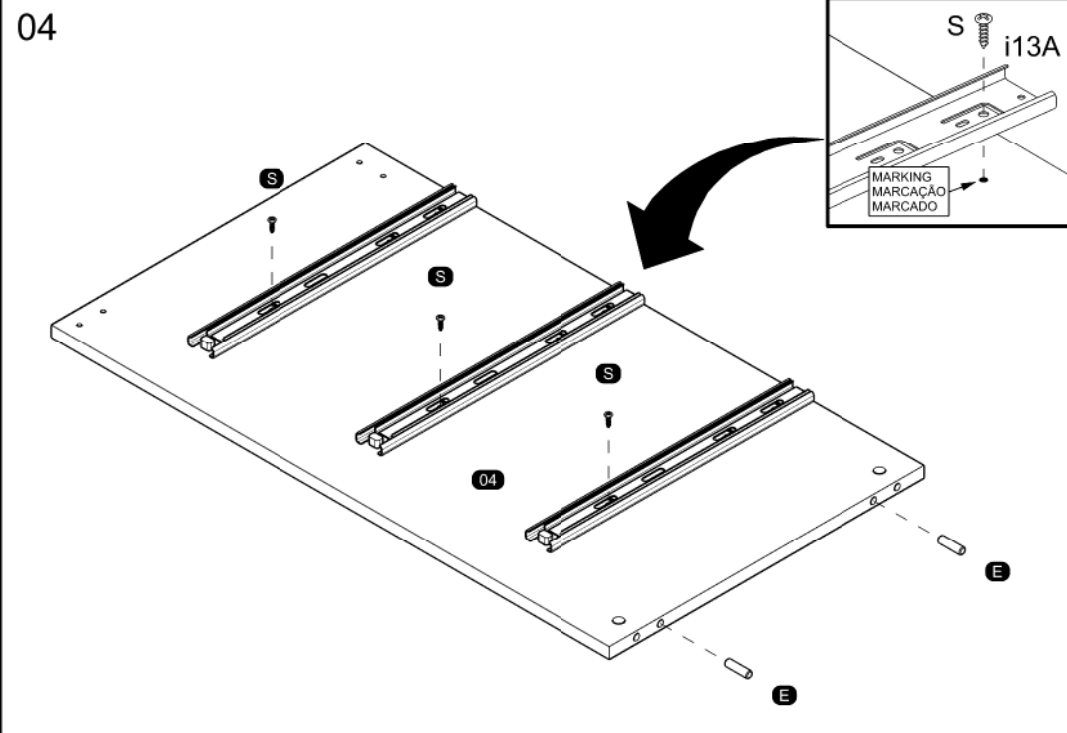
### PRE-ASSEMBLE PRÉ-MONTAGEM / PRE ARMADO



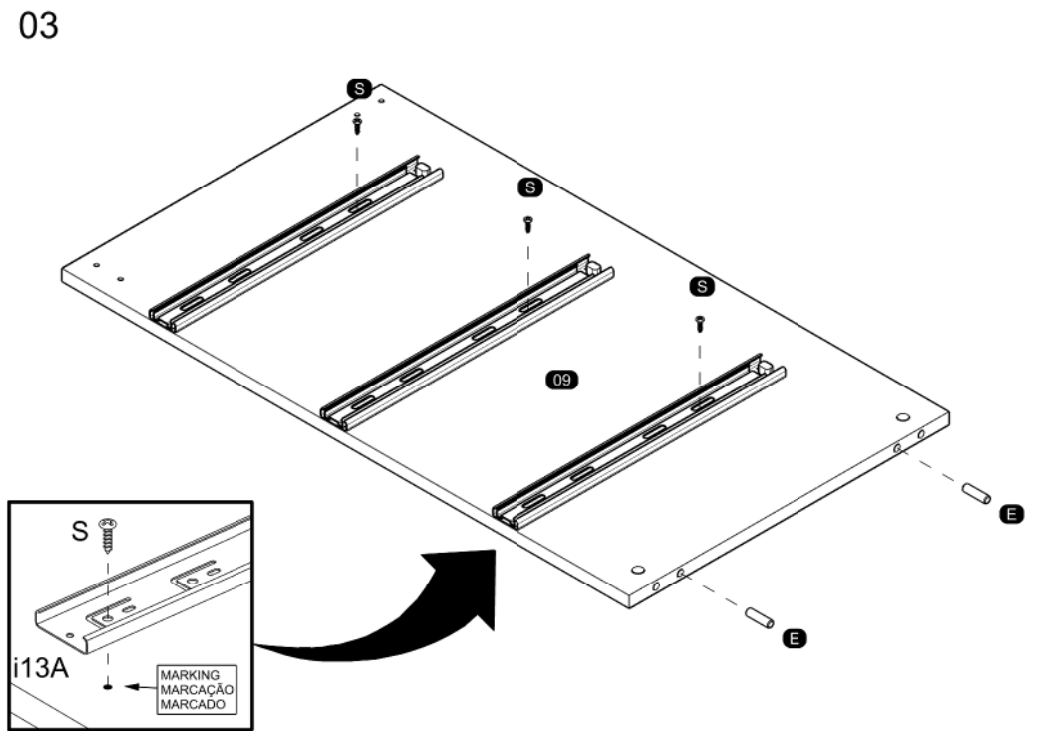
02



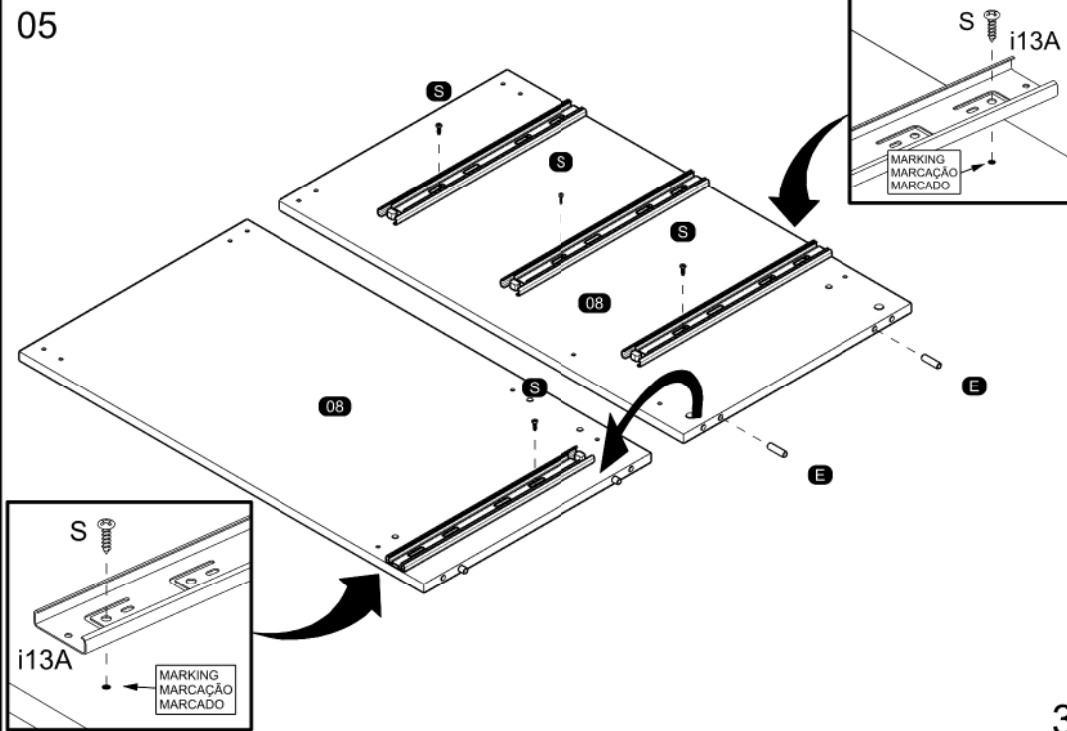
04



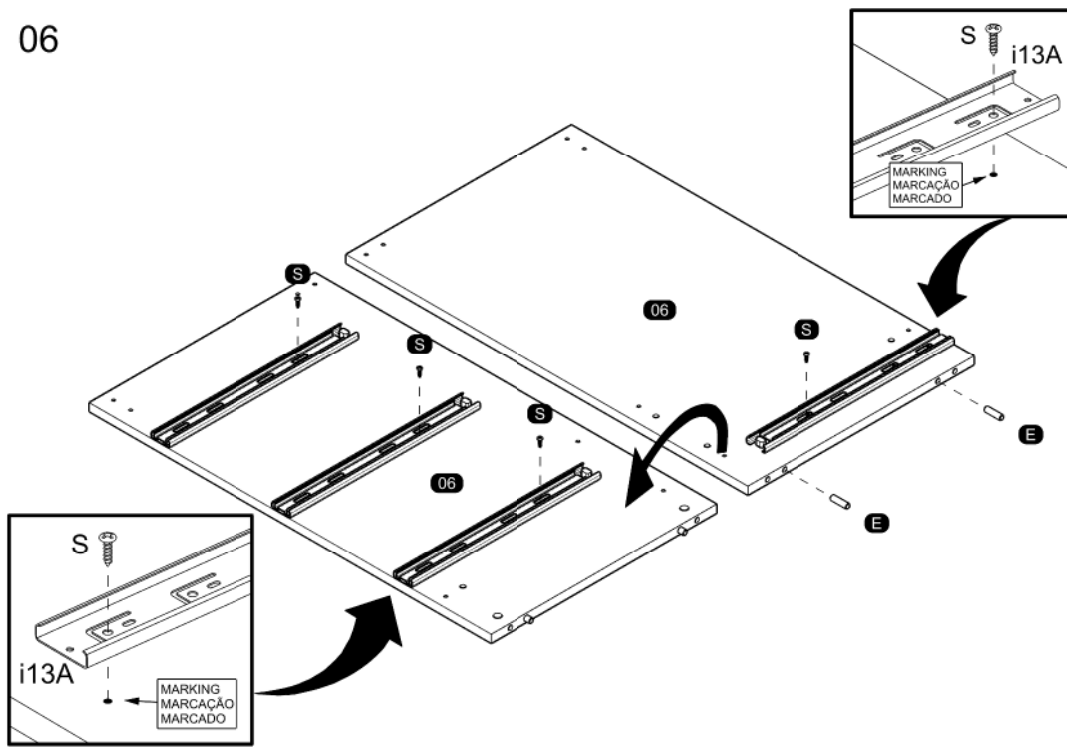
03



05

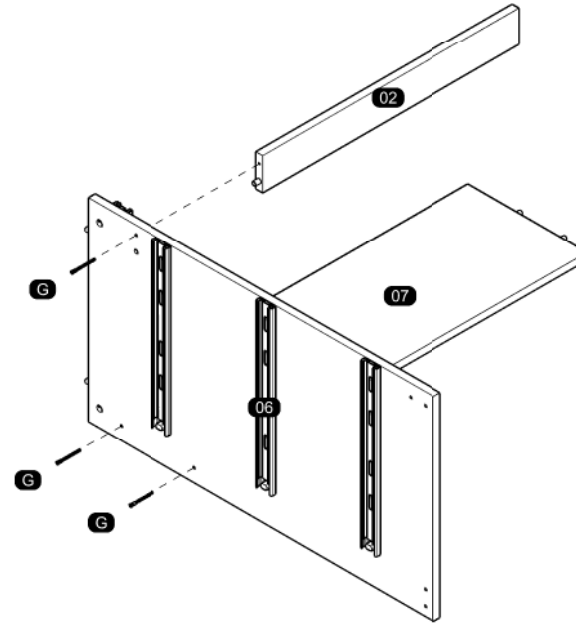


06

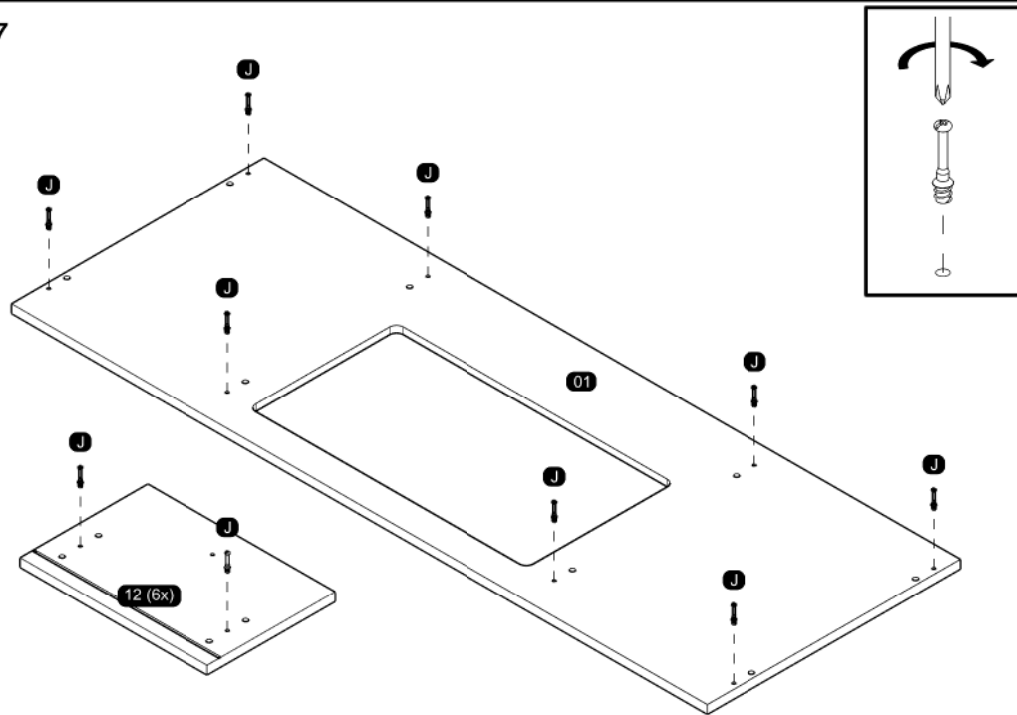


# ASSEMBLY MONTAGEM / ARMADO

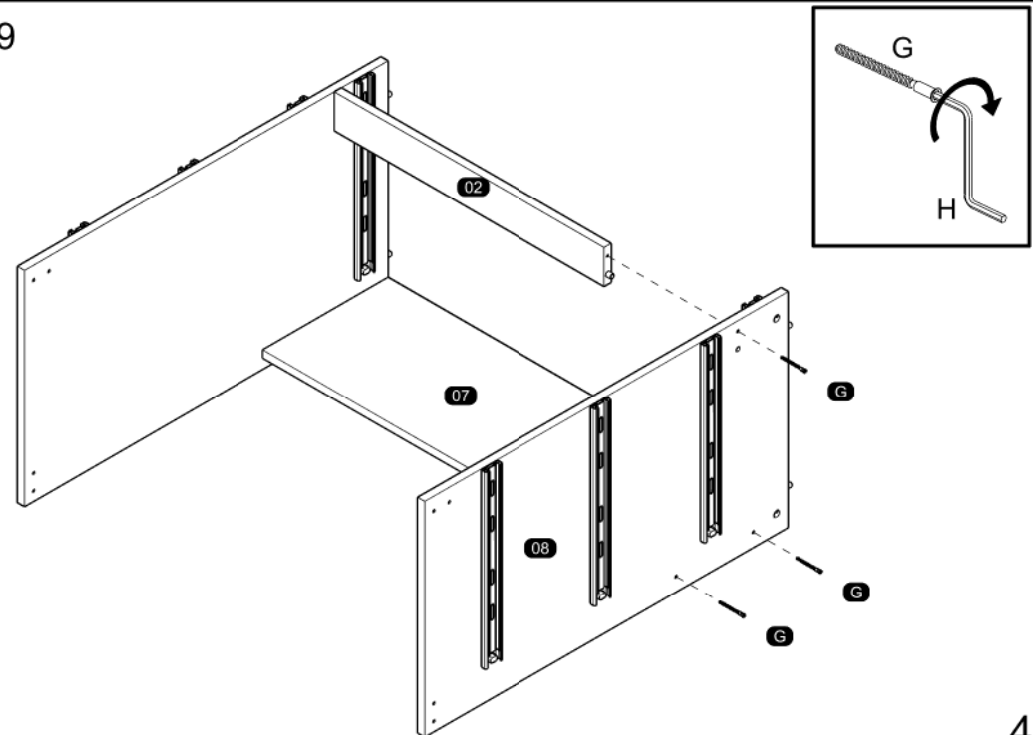
08



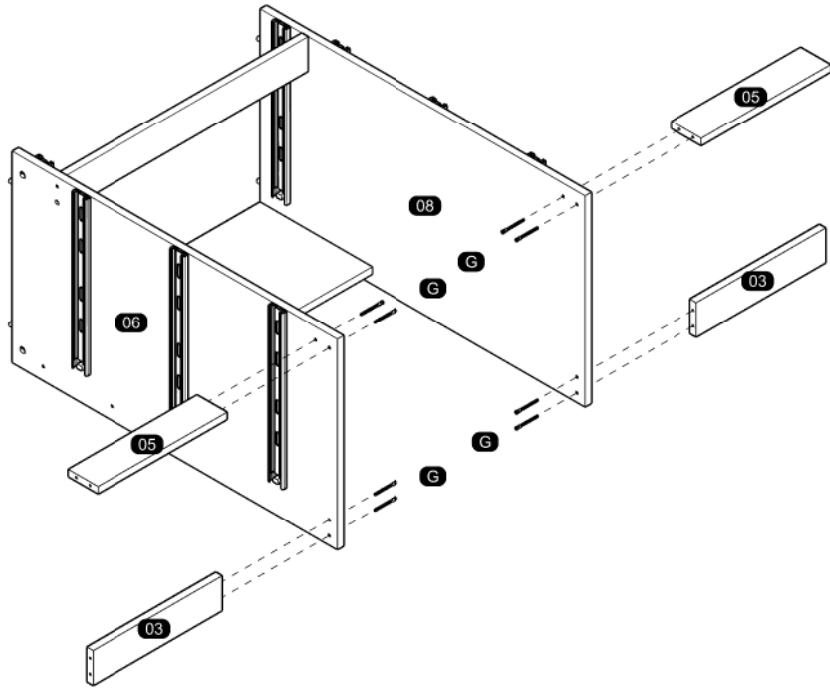
07



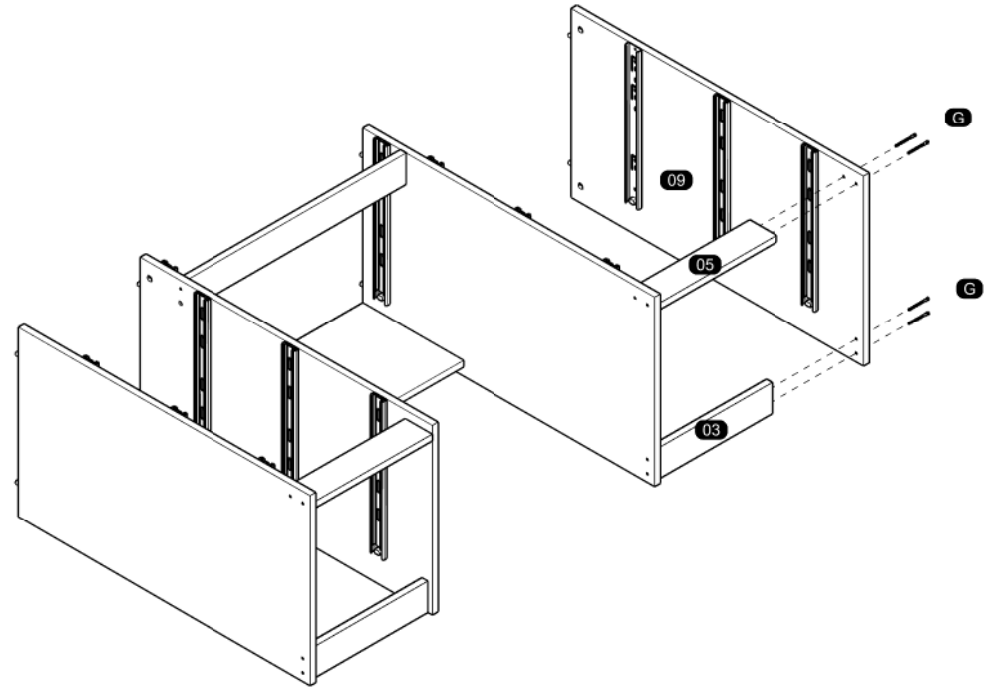
09



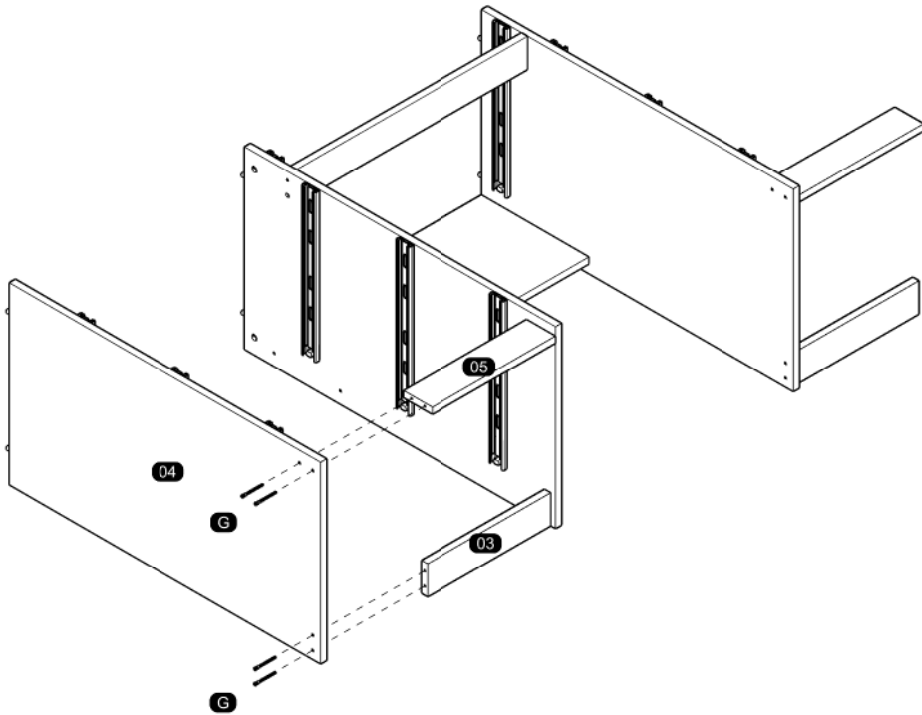
10



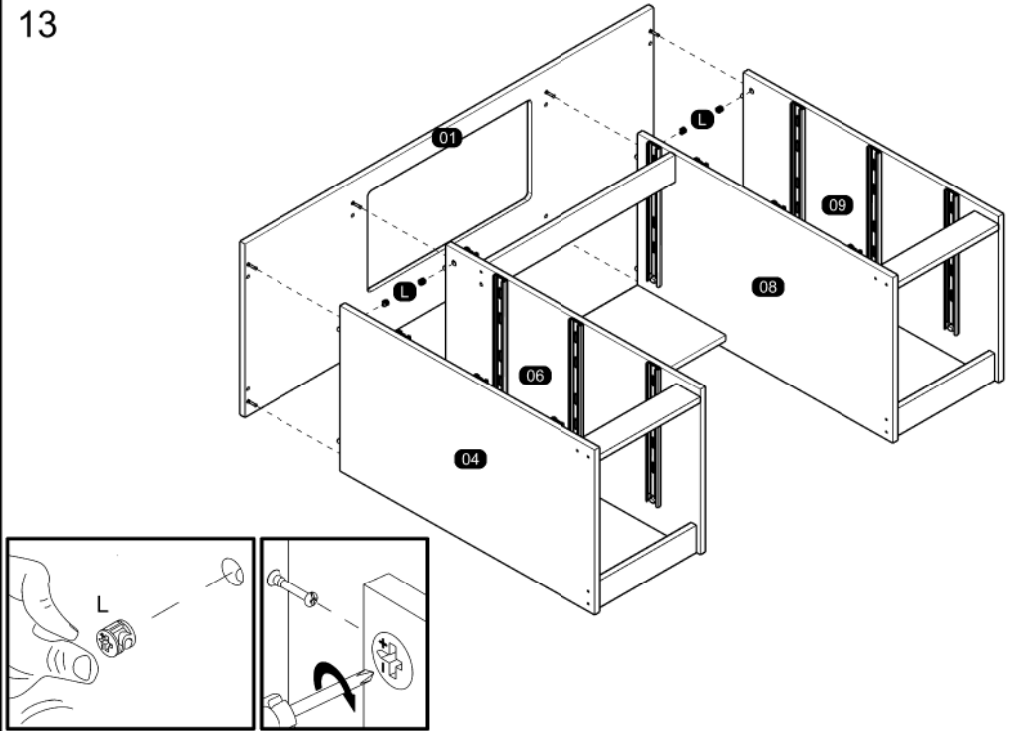
12



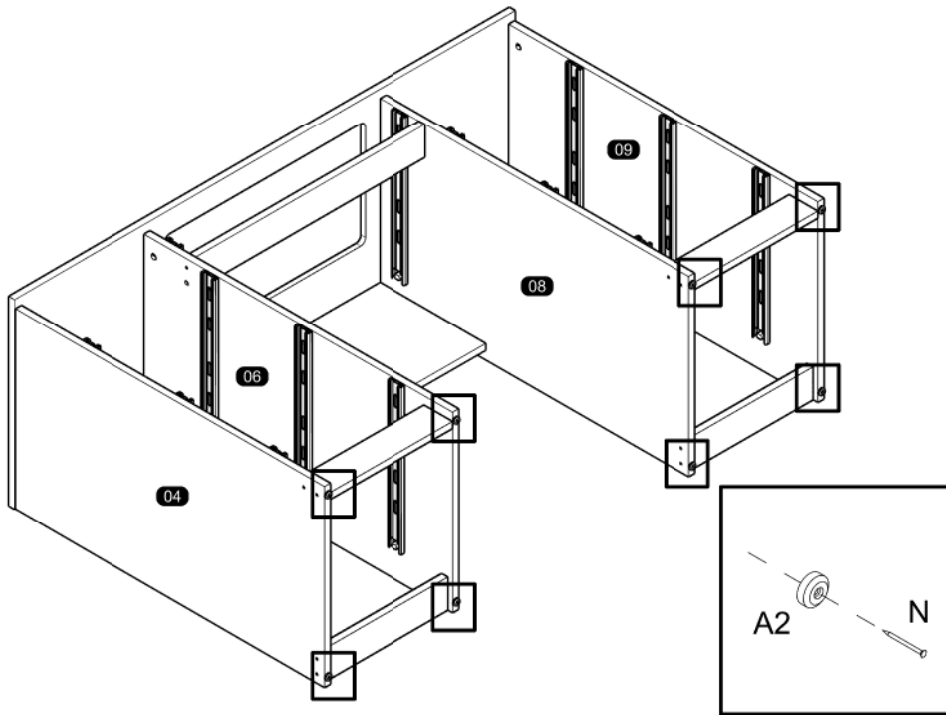
11



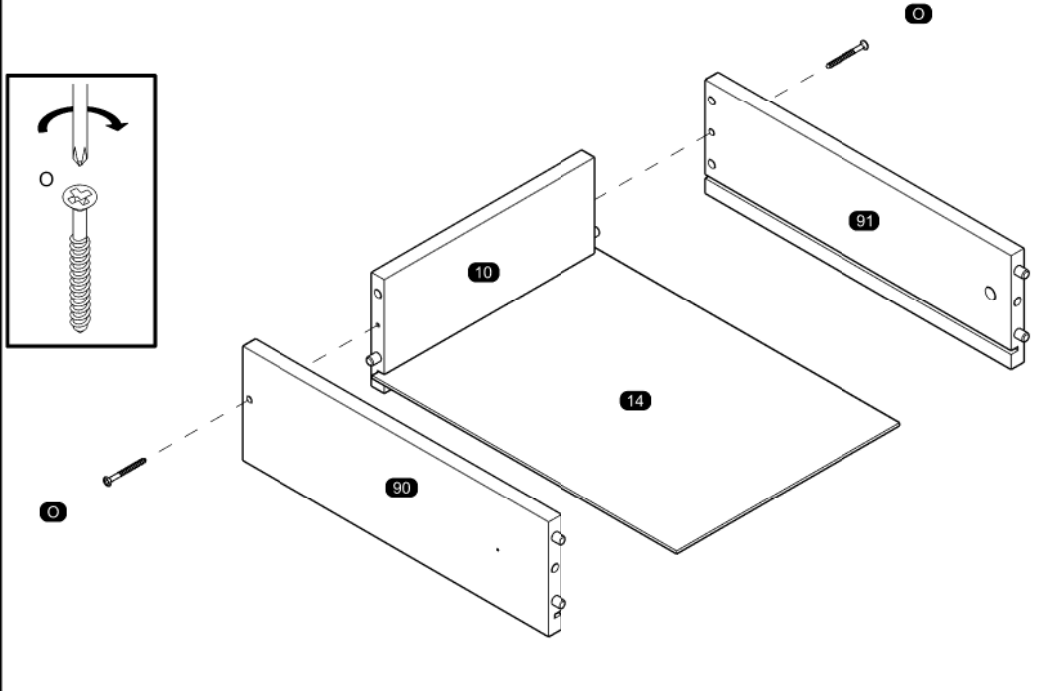
13



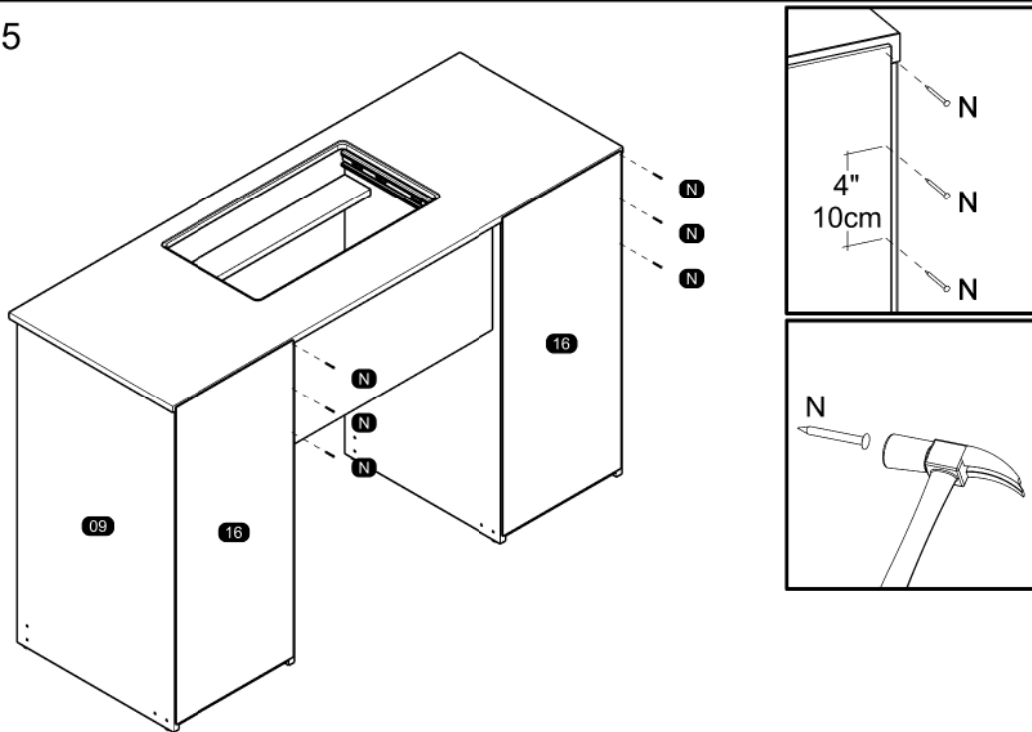
14



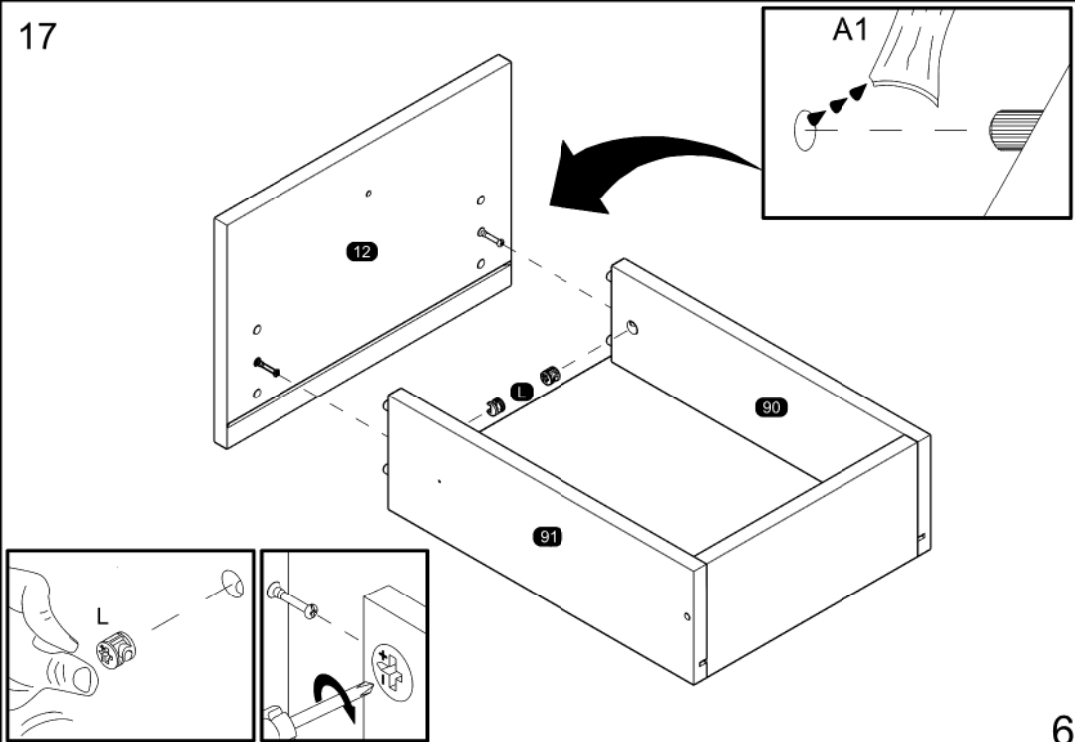
16



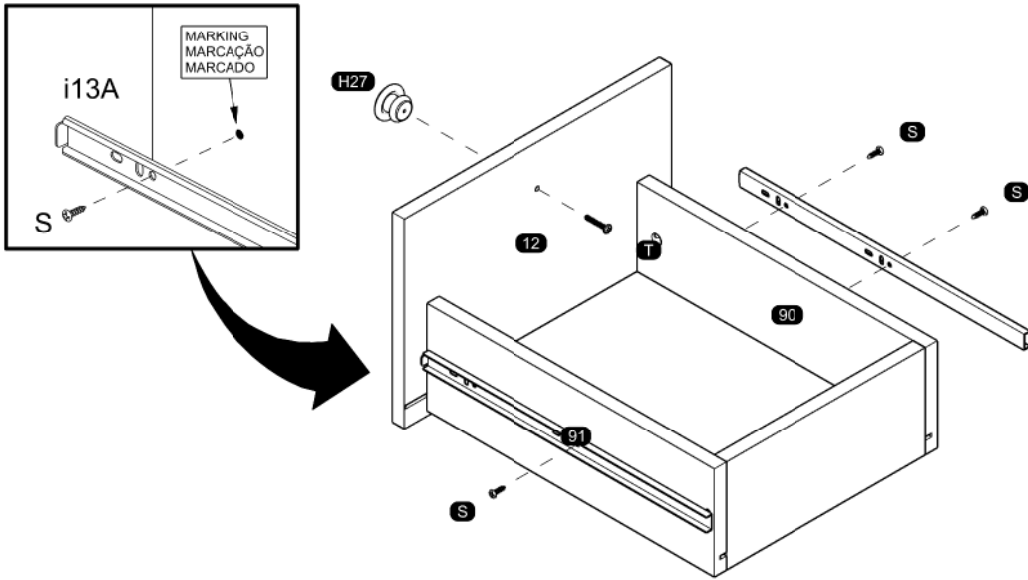
15



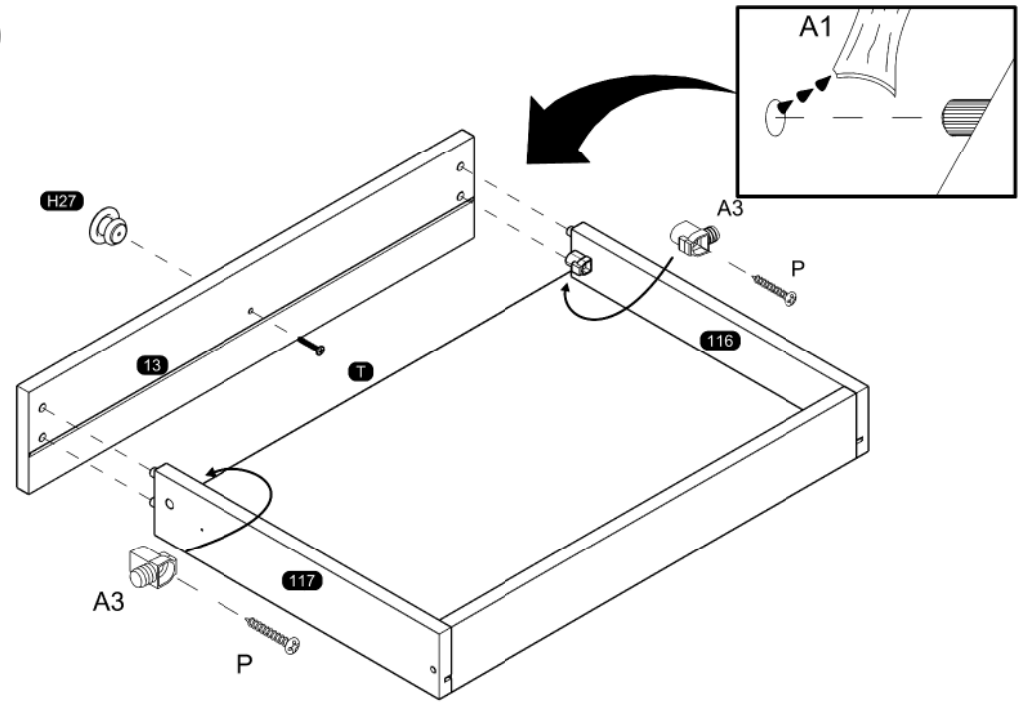
17



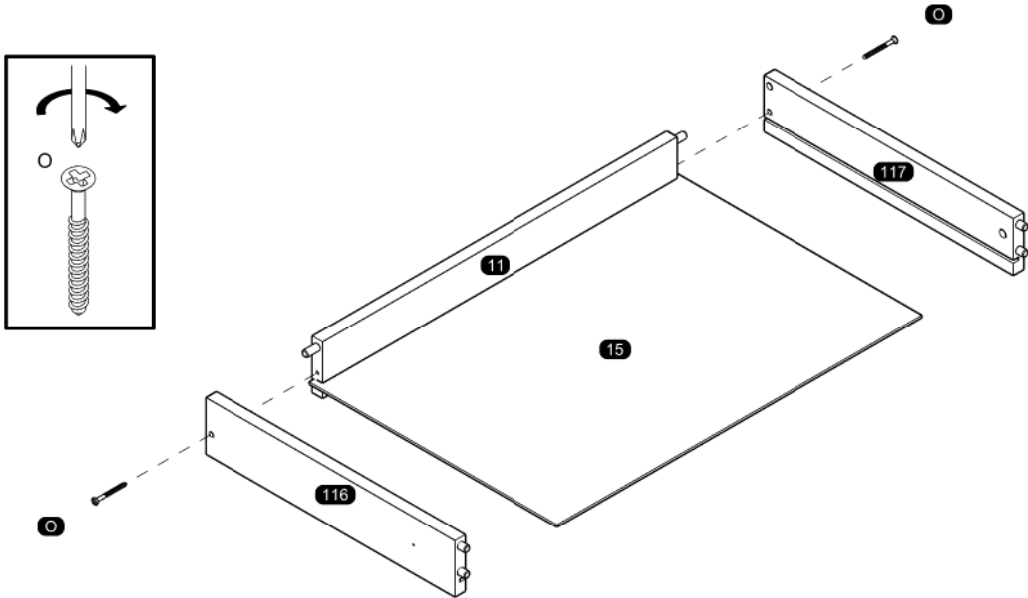
18



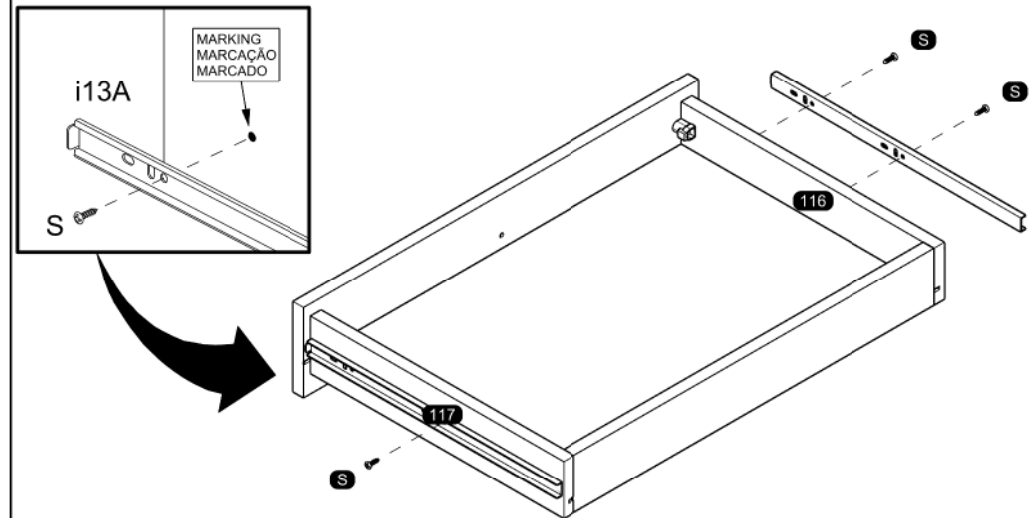
20



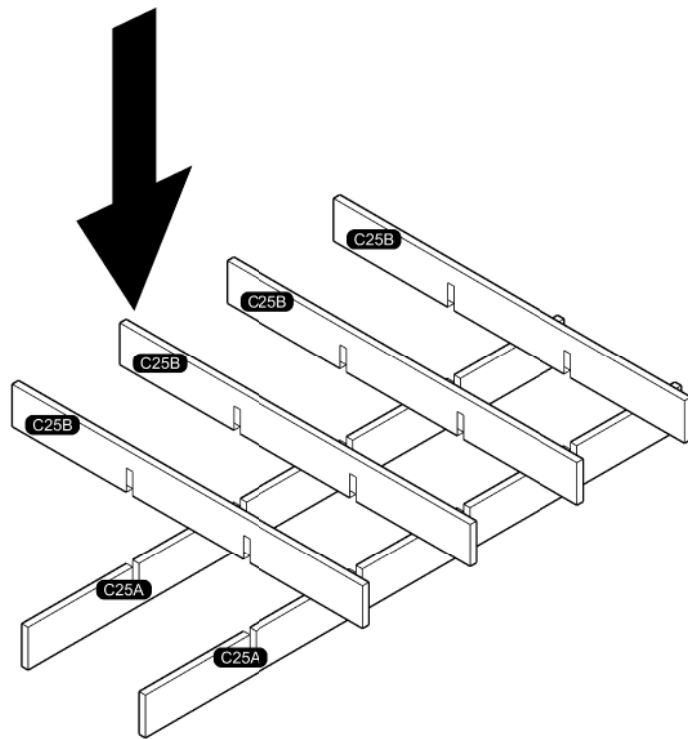
19



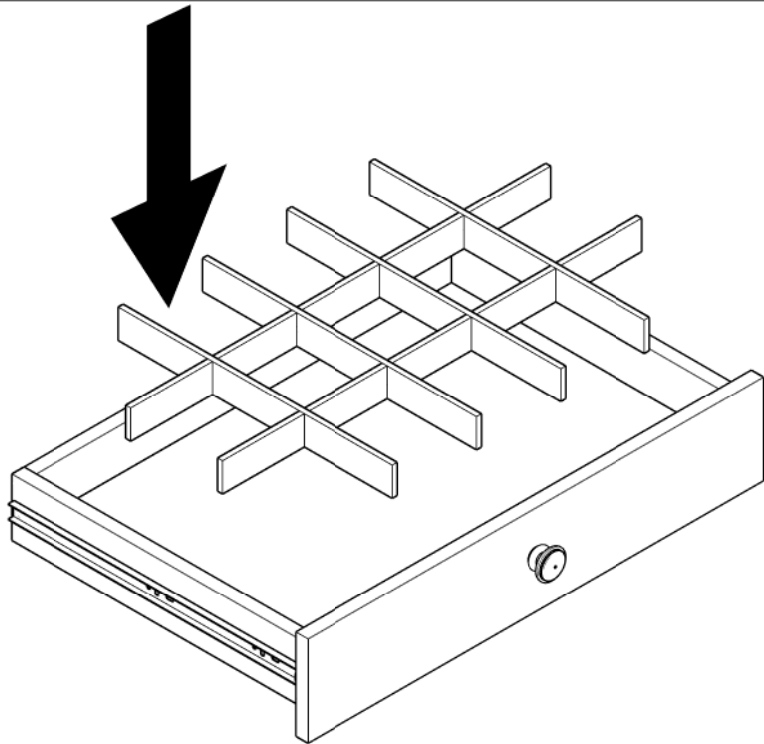
21



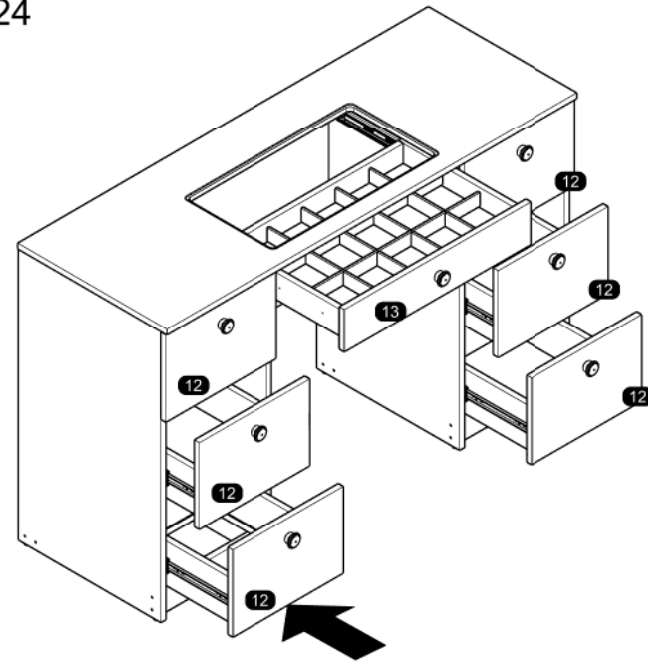
22



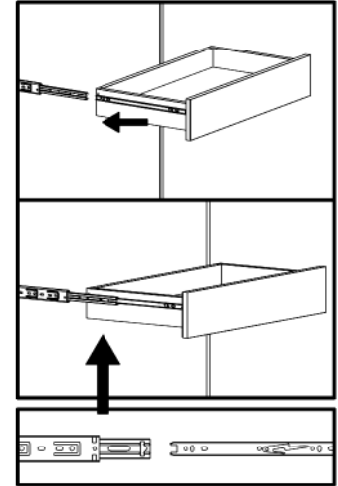
23



24

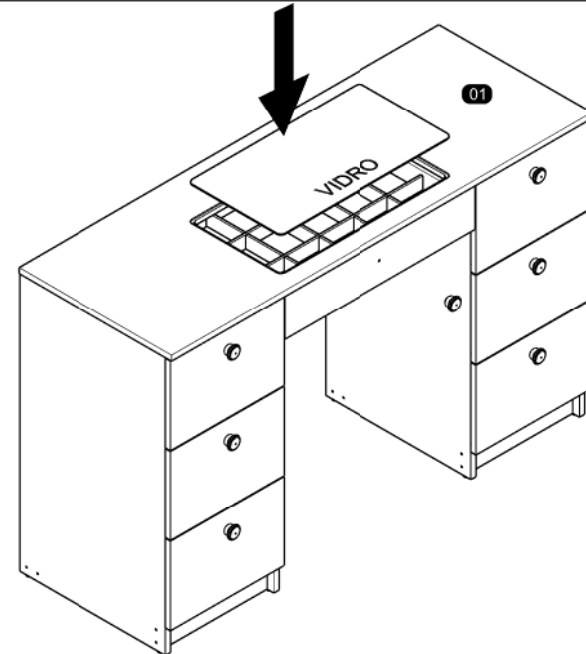


Drawer insertion  
Inserção de gaveta  
Inserción del cajón



25

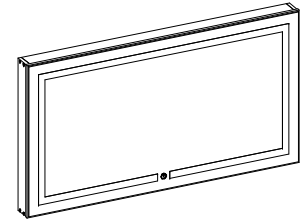
At the end of the assembly, insert the screw cover / hole plugs in the apparent holes.  
Ao final da montagem, insira a(s) tampa(s) de parafuso / tapa furos nos furos que ficarem aparentes.  
Al final del conjunto, coloque la tapa tornillo / tapón plástico en los agujeros que se hagan evidentes.



# ASSEMBLY INSTRUCTIONS MANUAL DE MONTAGEM / INSTRUCCIONES DE ARMADO

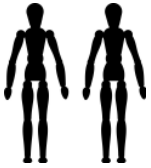
IRIS VANITY TABLE WITH LED  
PENTEADEIRA IRIS COM LED  
TOCADOR IRIS CON LUZ LED

Reference | Revisão |  
Referência | Revisão | **00**  
Referencia | Revisión |



**YOU WILL NEED**  
**VOCÊ VAI PRECISAR DE / USTED NECESITARÁ**

Tools not supplied  
Ferramentas não fornecidas / Herramientas no incluidas

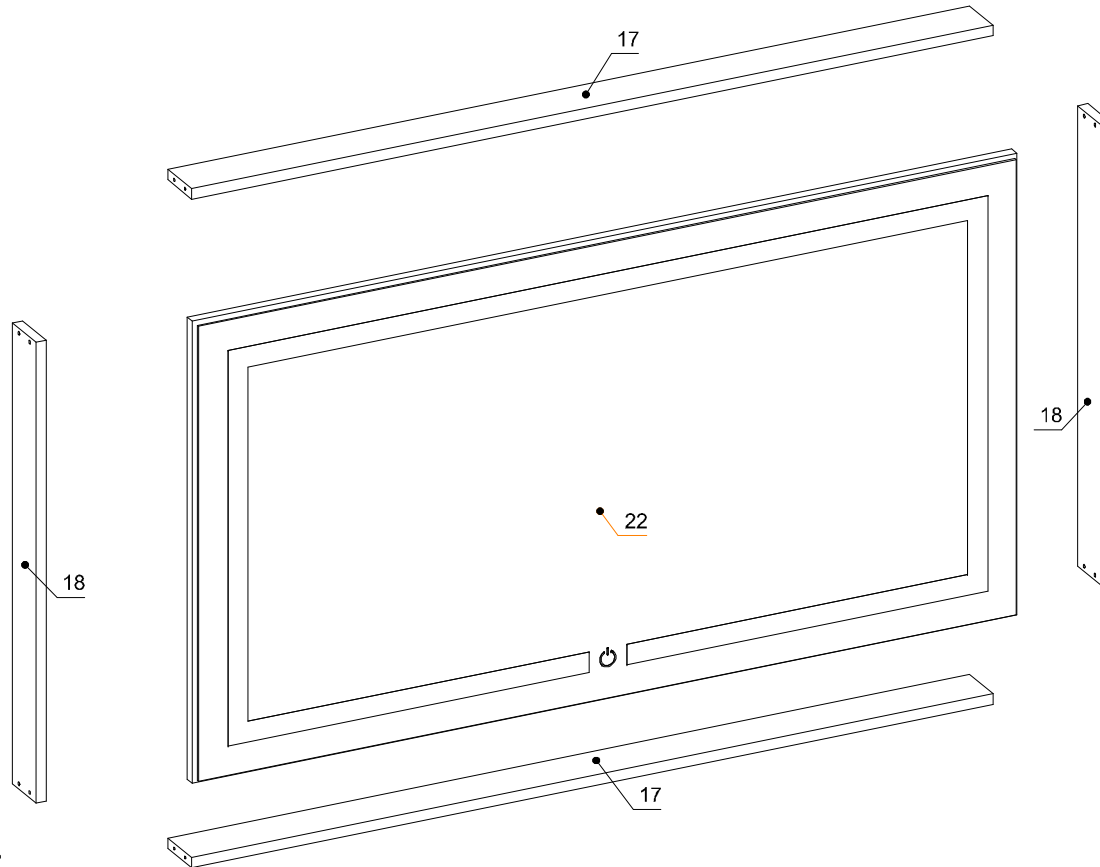


2 People  
2 Pessoas  
2 Personas



Screwdriver Phillips  
Chave Phillips  
Destornillador cruz

**PARTS IDENTIFICATION**  
**IDENTIFICAÇÃO DAS PEÇAS / IDENTIFICACIÓN DE LAS PIEZAS**



| Nº | Measures_Inches      | Medidas_cm         | Qty./Qtd. |
|----|----------------------|--------------------|-----------|
| 17 | 46 3/4 x 2 3/4 x 5/8 | 118.6 x 7.0 x 1.5  | 2         |
| 18 | 26 1/4 x 2 3/4 x 5/8 | 66.8 x 7.0 x 1.5   | 2         |
| 22 | 48 x 26 3/8 x 5/8    | 122.0 x 67.0 x 1.5 | 1         |



MAXIMUM RECOMMENDED WEIGHT  
BEING THIS EVENLY DISTRIBUTED.

PESO MÁXIMO RECOMENDADO SENDO  
ESTE DISTRIBUÍDO UNIFORMEMENTE.

PESO MÁXIMO RECOMENDADO SIENDO  
ESTE UNIFORMEMENTE DISTRIBUIDO.

—

LB

KG

## IDENTIFICATION OF ACCESSORIES IDENTIFICAÇÃO DOS ACESSÓRIOS/ IDENTIFICACIÓN DE ACCESORIOS



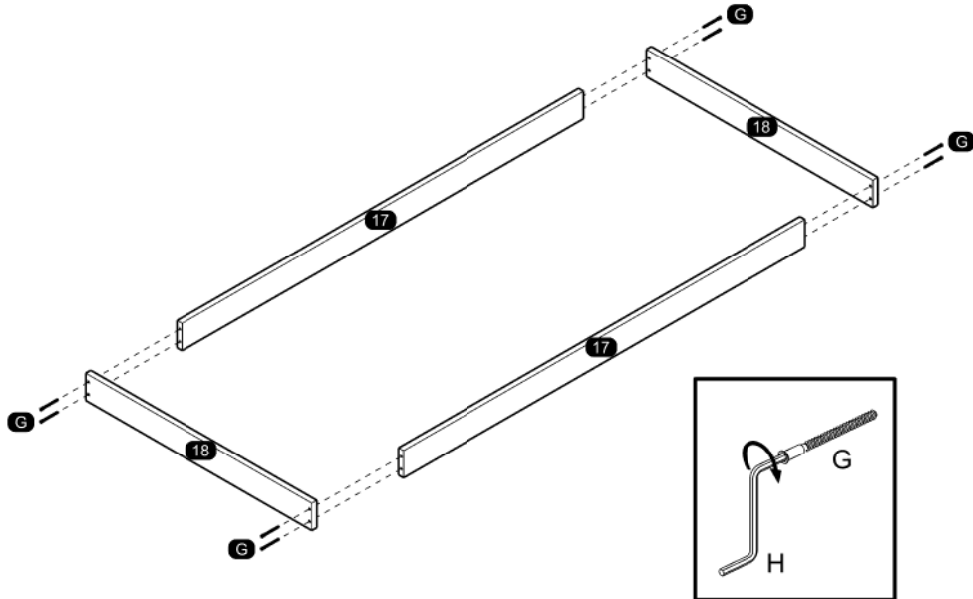
The separation of the accessories before you start the assembly will facilitate the same. In case of doubt on the size of the screws and bolts, use the ruler at bottom of page.  
 A separação dos acessórios antes de iniciar a montagem facilitará a mesma. Em caso de dúvida no tamanho dos parafusos e cavilhas, utilize a régua ao final da página.  
 La separación de los accesorios antes de comenzar el armado facilitará el mismo. En caso de duda sobre el tamaño de los tornillos y taquetes, utilice la regla al pie de página.

|     |  |   |           |    |
|-----|--|---|-----------|----|
| B5  |  | Metalic angle plates<br>Cantoneira de metal / Suporte de metal                  | 46 mm     | 12 |
| G   |  | Structural screw<br>Parafuso estrutural / Tornillo estructural                  | 5,0x50    | 8  |
| H   |  | Allen key<br>Chave allen / Liave allen  | 3 mm      | 1  |
| I   |  | Structural screw cover<br>Tampa parafuso estrutural / Tapa tornillo estructural | -         | 8  |
| N21 |  | Electrical cable<br>Chicote elétrico / Cable eléctrico                          | -         | 1  |
| P   |  | Pan head screw<br>Parafuso panela / Tornillo de pan                             | 4,5x25 mm | 8  |
| S   |  | Pan head screw<br>Parafuso panela / Tornillo de pan                             | 3,5x14 mm | 48 |

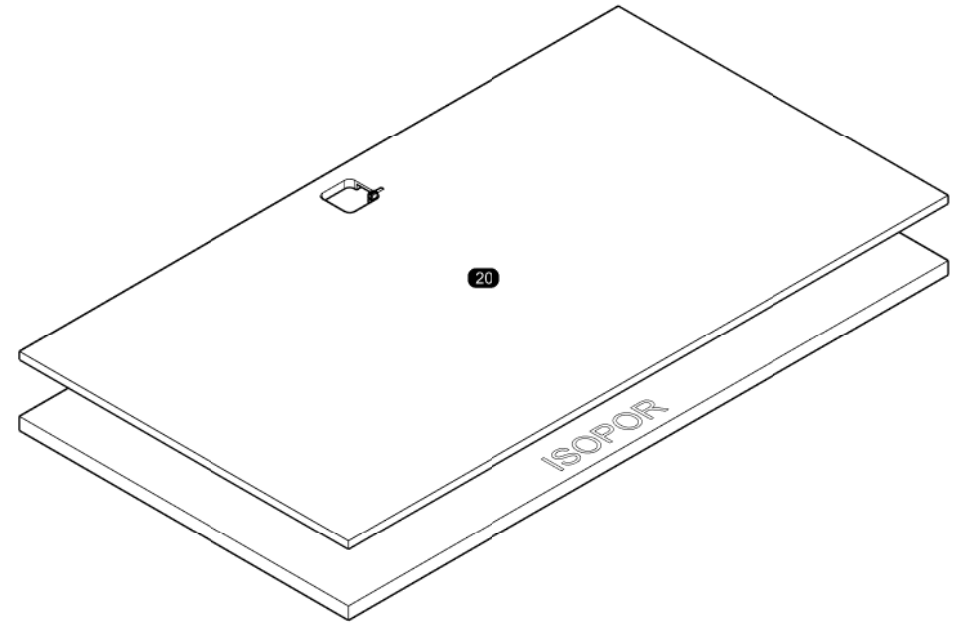


## ASSEMBLY MONTAGEM / ARMADO

01

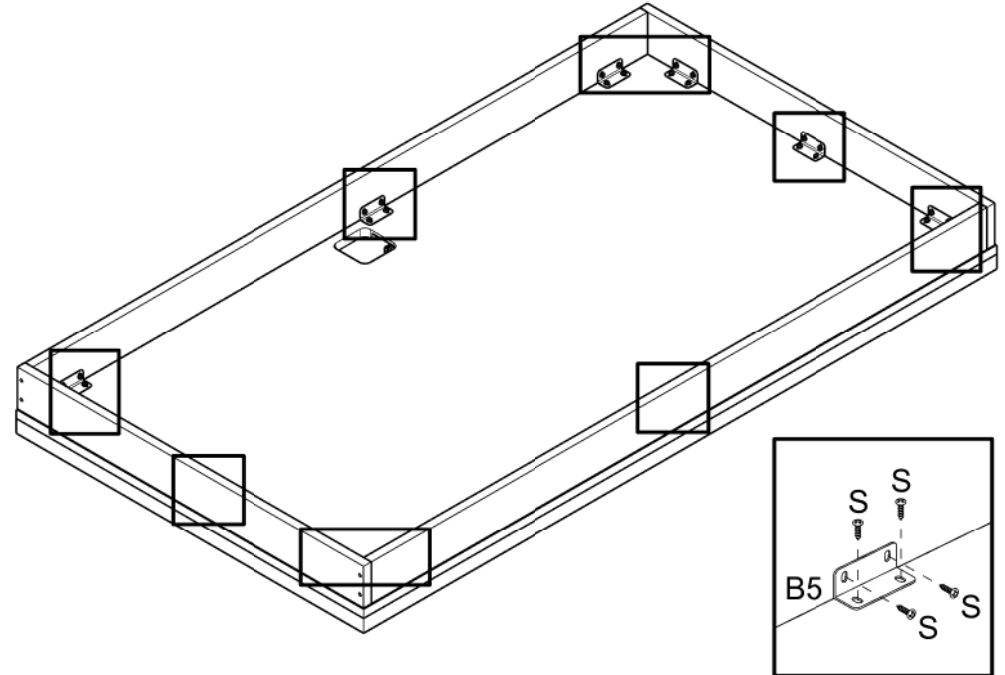


03



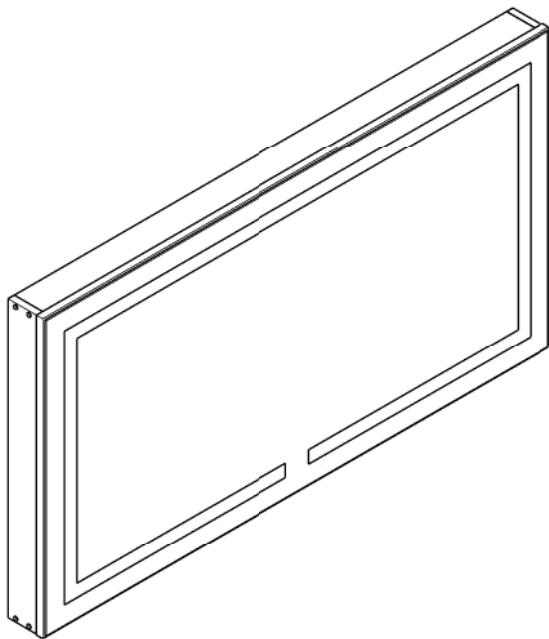
To avoid scratches, assemble the panel with the mirror facing down, placing it on the foam that comes inside the box.  
 Para evitar riscos, monte o painel com o espelho virado para baixo, apoiando-o sobre o isopor que vem dentro da caixa.  
 Para evitar rayones, monte el panel con el espejo hacia abajo, apoyándolo sobre el poliestireno que viene dentro de la caja.

02



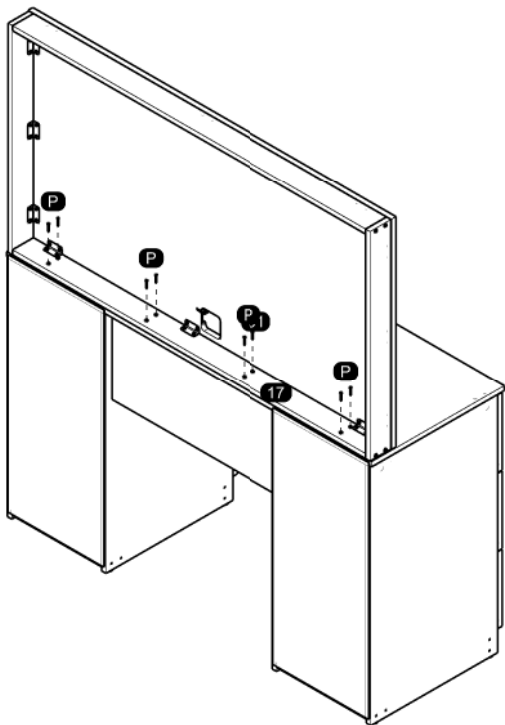
2

03

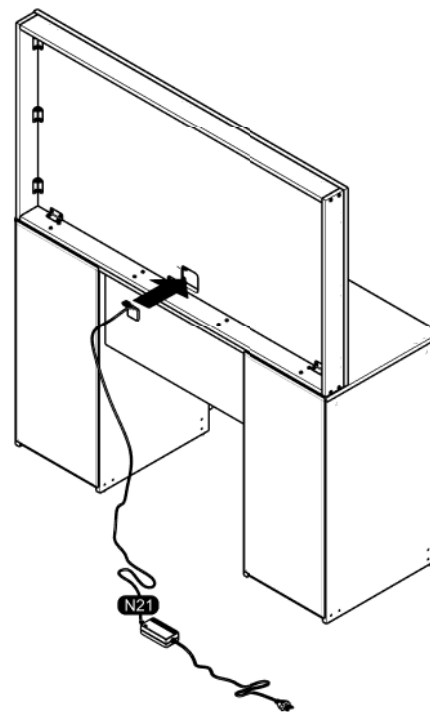


At the end of the assembly, insert the screw cover / hole plugs in the apparent holes.  
 Ao final da montagem, insira a(s) tampa(s) de parafuso / tapa furos nos furos que ficarem aparentes.  
 Al final del conjunto, coloque la tapa tornillo / tapón plástico en los agujeros que se hagan evidentes.

04



05



06

