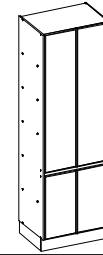


# ASSEMBLY INSTRUCTIONS MANUAL DE MONTAGEM / INSTRUCCIONES DE ARMADO

CAMPANELE 4 DOORS GLASS DISPLAY CABINET  
CRISTALEIRA 4P DE VIDRO CAMPANELE  
VITRINA CAMPANELE 4 PUERTAS DE VIDRO

Reference  
Referência  
Referencia **260029** | Revise  
| Revisão  
| Revisión **00**

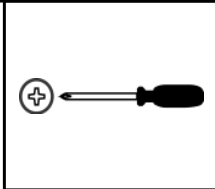


## YOU WILL NEED VOCÊ VAI PRECISAR DE / USTED NECESITARÁ

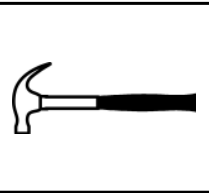
Tools not supplied  
Ferramentas não fornecidas / Herramientas no incluidas




2 People  
2 Pessoas  
2 Personas



Screwdriver Phillips  
Chave Phillips  
Destornillador cruz

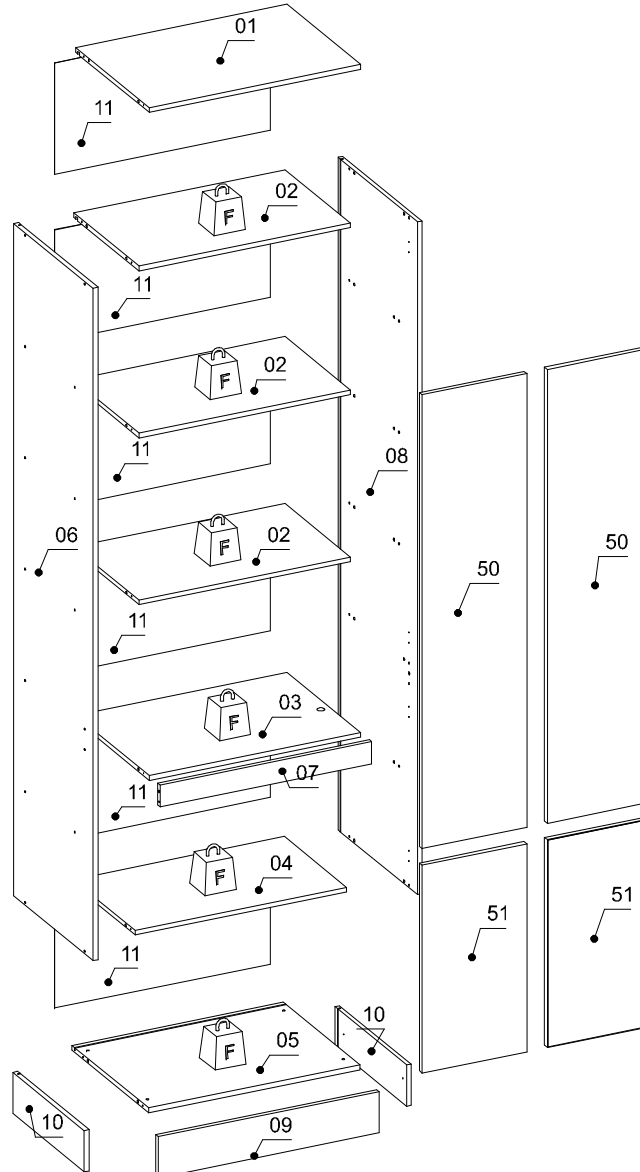


Hammer  
Martelo  
Martillo

 MAXIMUM RECOMMENDED WEIGHT BEING THIS EVENLY DISTRIBUTED.  
PESO MÁXIMO RECOMENDADO SENDO ESTE DISTRIBUÍDO UNIFORMEMENTE.  
PESO MÁXIMO RECOMENDADO SIENDO ESTE UNIFORMEMENTE DISTRIBUIDO.

	LB	KG
—		
F	22	10

## PARTS IDENTIFICATION IDENTIFICAÇÃO DAS PEÇAS / IDENTIFICACIÓN DE LAS PIEZAS



Nº	Measures_Inches	Medidas_cm	Qty./Qtd.
01	26 3/4 x 18 5/8 x 5/8	68.0 x 47.4 x 1.5	1
02	26 3/4 x 16 1/2 x 5/8	68.0 x 42.0 x 1.5	3
03	26 3/4 x 18 5/8 x 5/8	68.0 x 47.4 x 1.5	1
04	26 3/4 x 15 3/4 x 5/8	68.0 x 40.0 x 1.5	1
05	26 3/4 x 19 3/8 x 5/8	68.0 x 49.3 x 1.5	1
06	83 1/2 x 20 1/8 x 5/8	212.0 x 51.0 x 1.5	1
07	26 3/4 x 2 3/4 x 5/8	68.0 x 7.0 x 1.5	1
08	83 1/2 x 20 1/8 x 5/8	212.0 x 51.0 x 1.5	1
09	28 x 5 1/8 x 5/8	71.0 x 13.0 x 1.5	1
10	18 1/8 x 5 1/8 x 5/8	45.9 x 13.0 x 1.5	2
11	27 3/8 x 13 3/4 x 1/8	69.4 x 35.0 x 0.3	6
50	56 3/8 x 13 1/4 x 3/4	143.1 x 33.6 x 1.8	2
51	25 3/4 x 13 1/4 x 3/4	65.5 x 33.6 x 1.8	2

## IDENTIFICATION OF ACCESSORIES IDENTIFICAÇÃO DOS ACESSÓRIOS/ IDENTIFICACIÓN DE ACCESORIOS



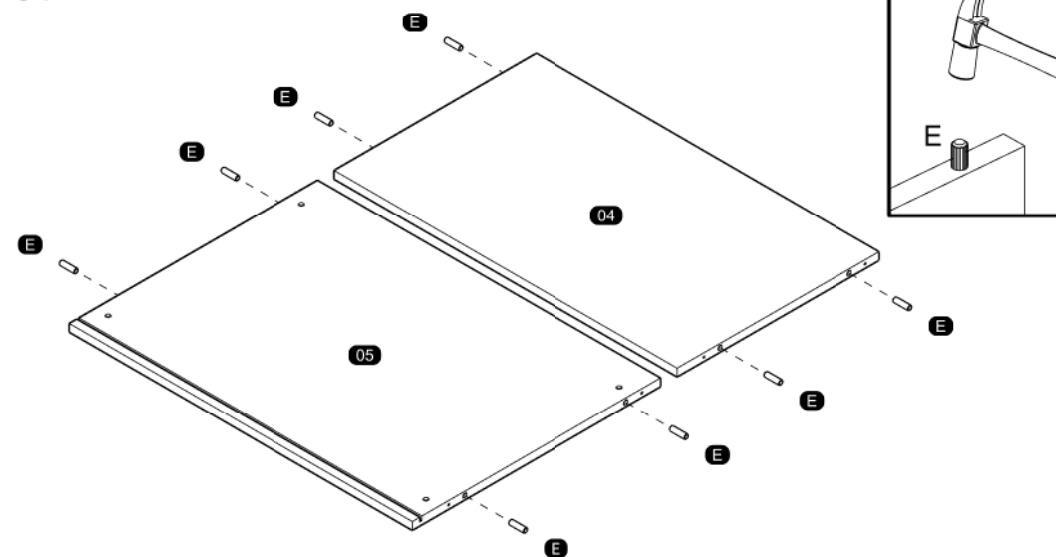
The separation of the accessories before you start the assembly will facilitate the same. In case of doubt on the size of the screws and bolts, use the ruler at the bottom of the page.  
 A separação dos acessórios antes de iniciar a montagem facilitará a mesma. Em caso de dúvida no tamanho dos parafusos e cavilhas, utilize a régua ao final da página.  
 La separación de los accesorios antes de comenzar el armado facilitará el mismo. En caso de duda sobre el tamaño de los tornillos y taquetes, utilice la regla al pie de página.

A8		Flat head screw Parafuso chato / Tornillo de cabeza plana	3,5x20 mm	13
C1		Metal claw Garra de metal / Garra metal	-	15
E		Wooden dowel Cavilha / Taquete	8x30 mm	30
E4		Mirror support Suporte espelho / Soporte espejo	-	2
L1		Flat head screw Parafuso chato / Tornillo de cabeza plana	7,0x40 mm	4
L3		Plastic Foot Sapata / Pie Plástico	-	4
M12		Metal hinge super high Dobradiça super alta / Bisagra alta	35 mm	8
N		Nail Prego / Clavo	10x10	19
N4		Loop Presilha / Presilla	-	6
N24A		Electrical cable part 1 Chicote eléctrico parte 1 / Cable eléctrico parte 1	-	4
N24B		Switch Interruptor / Interruptor	-	1
N24C		Electrical cable part 2 Chicote eléctrico parte 2 / Cable eléctrico parte 2	-	1
N24D		Electrical cable part 3 Chicote eléctrico parte 3 / Cable eléctrico parte 3	-	1
O		Flat head screw Parafuso chato / Tornillo de cabeza plana	4,5x45 mm	30
o1		Triangular support Suporte triangular / Soporte triangular	-	13
S		Pan head screw Parafuso panela / Tornillo de pan	3,5x14 mm	56

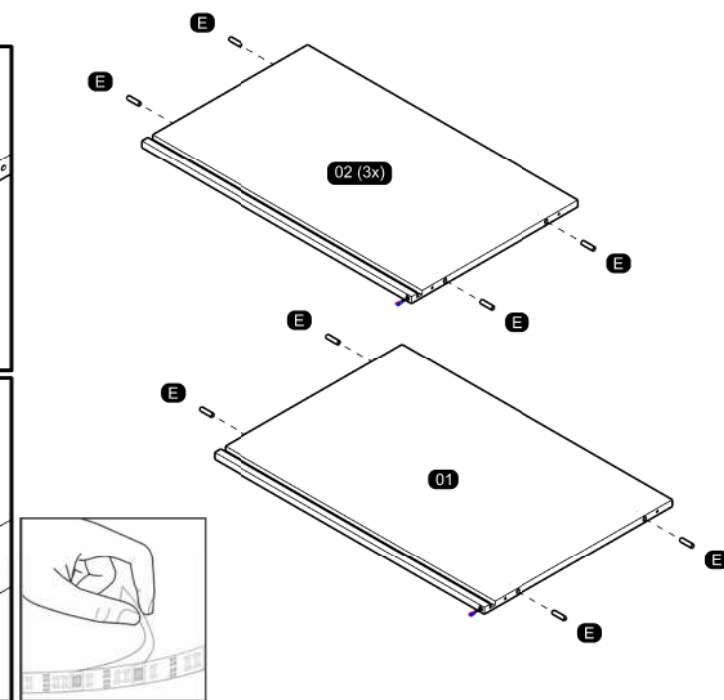
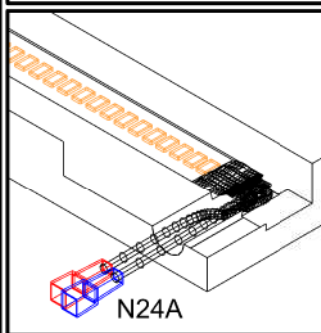
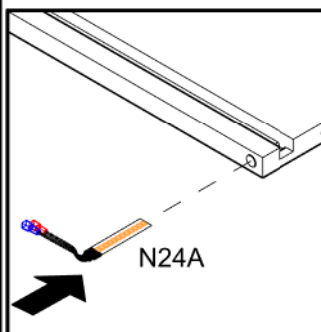


## PRE-ASSEMBLE PRÉ-MONTAGEM / PRE ARMADO

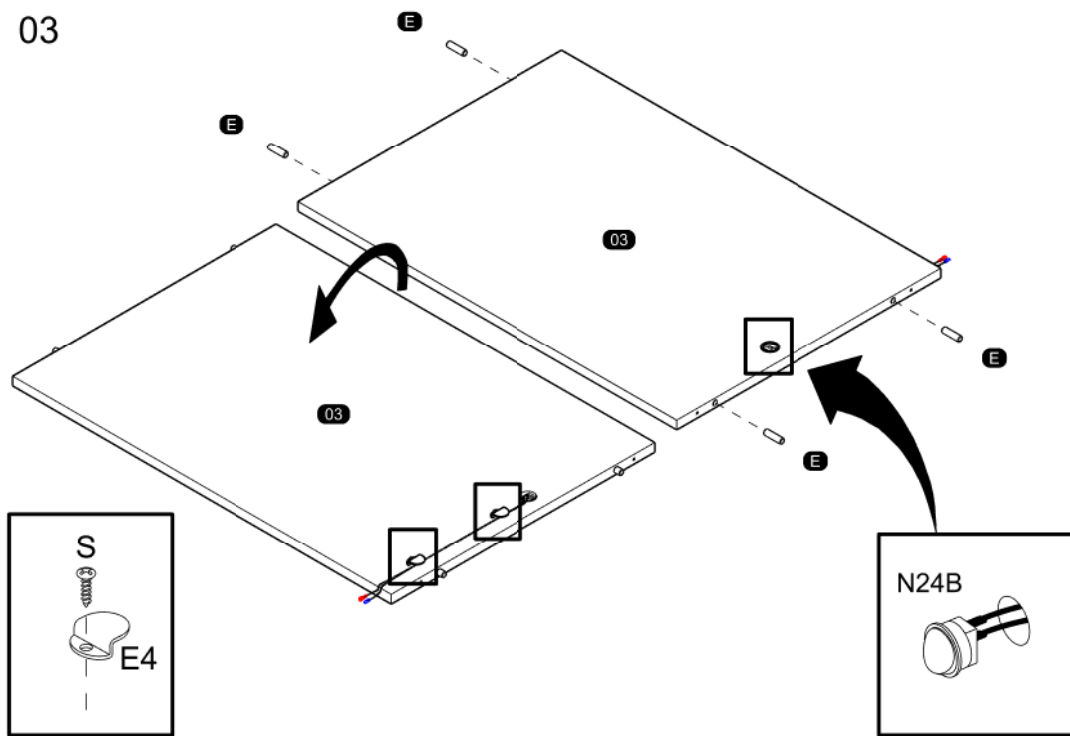
01



02

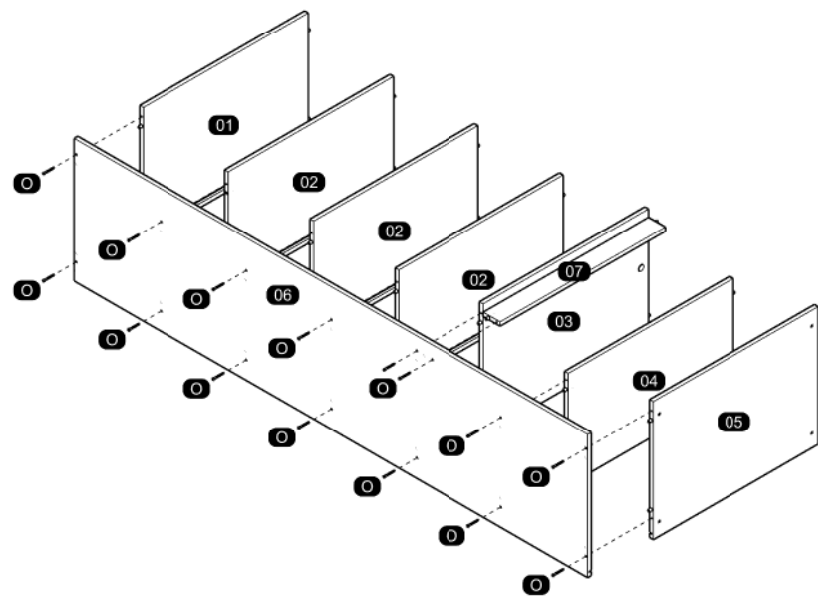


03

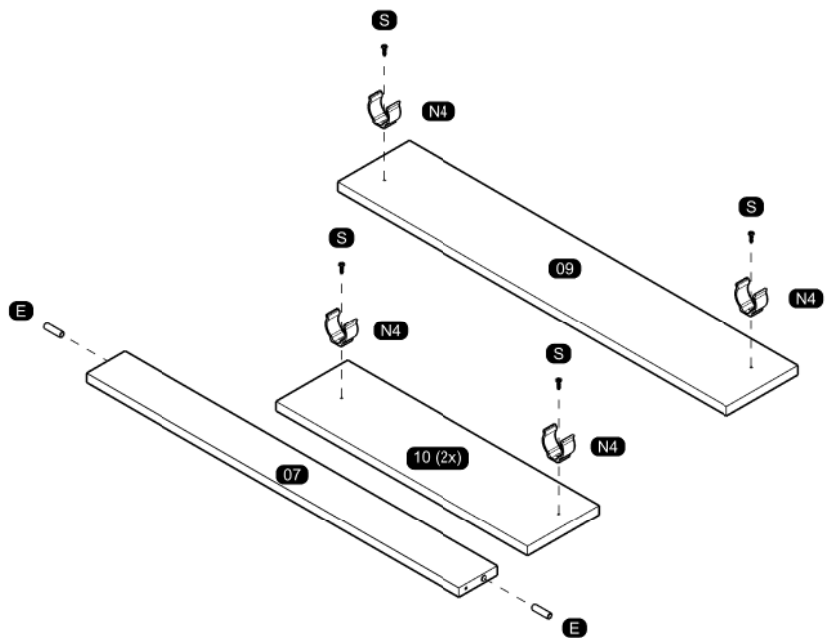


# ASSEMBLY MONTAGEM / ARMADO

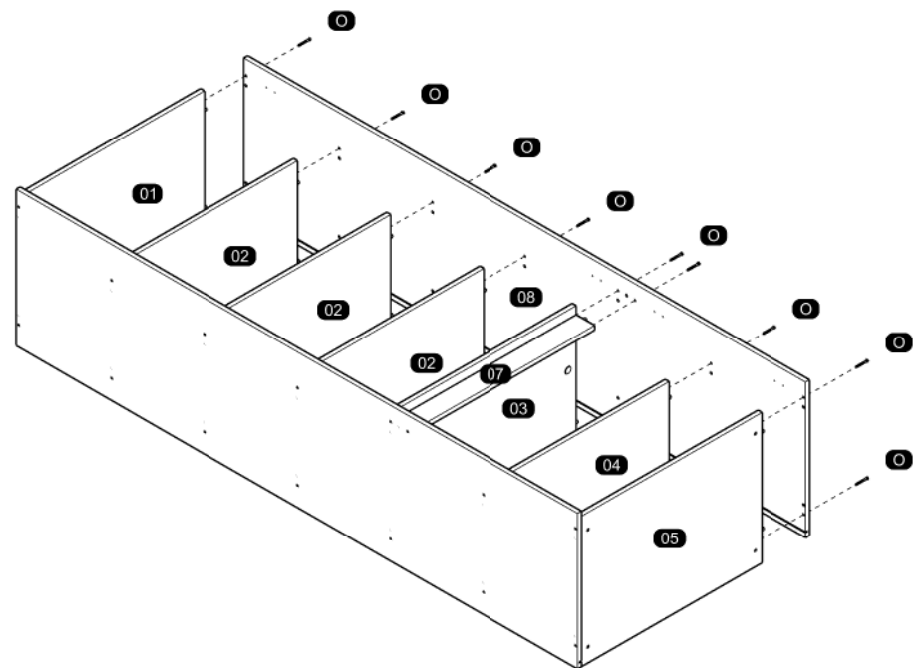
05



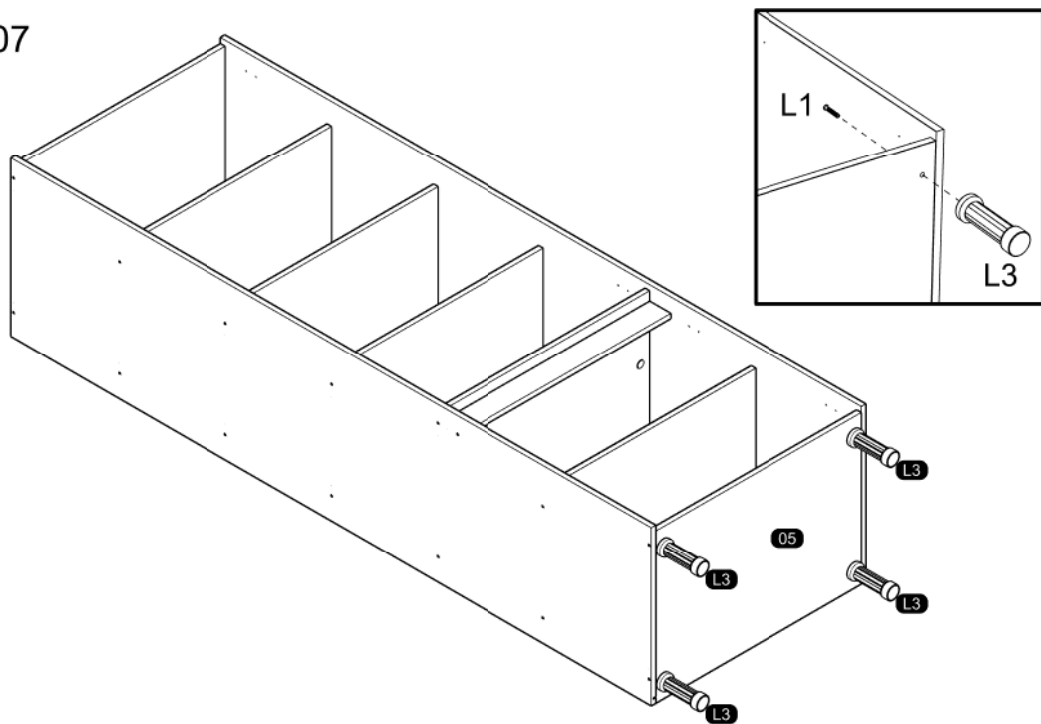
04



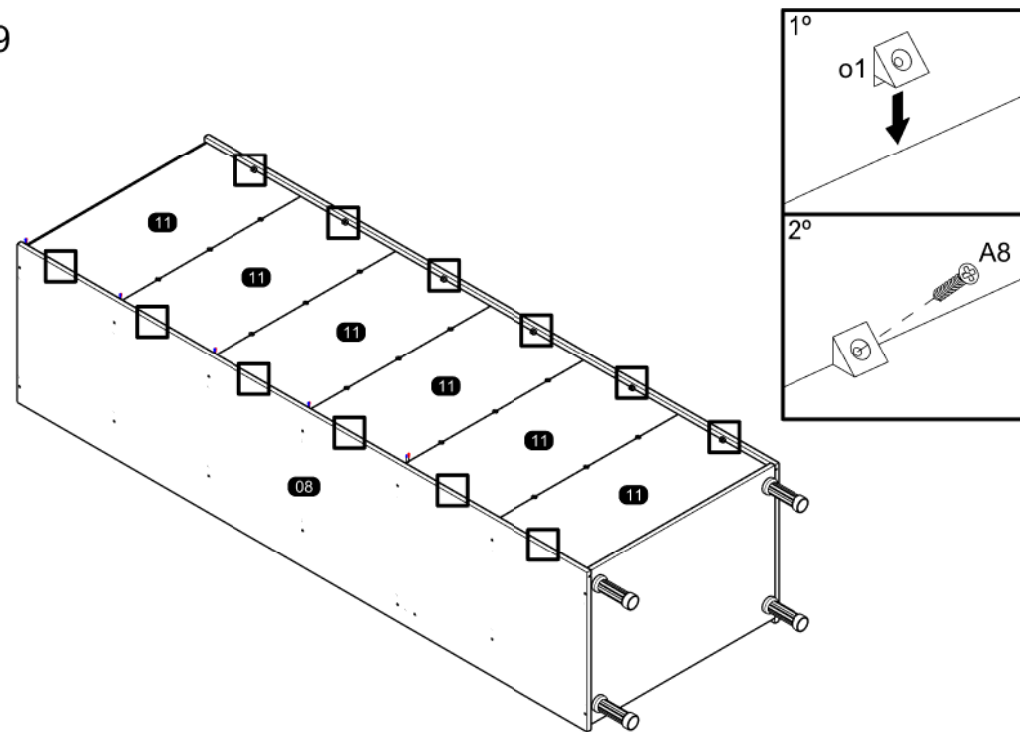
06



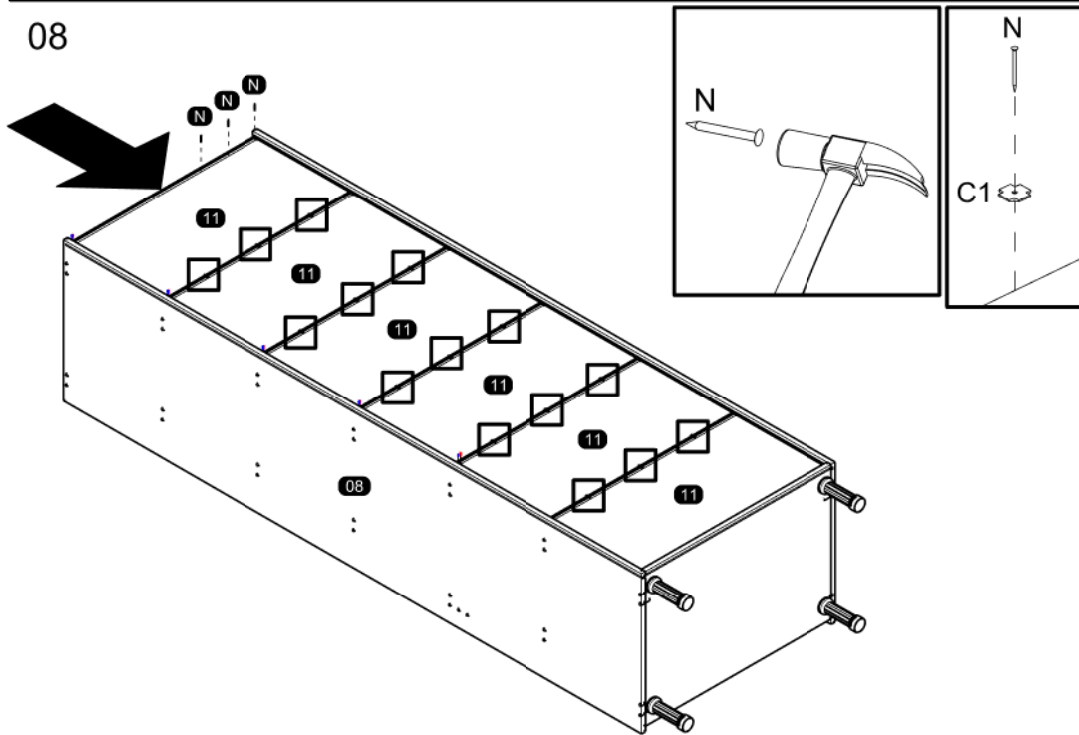
07



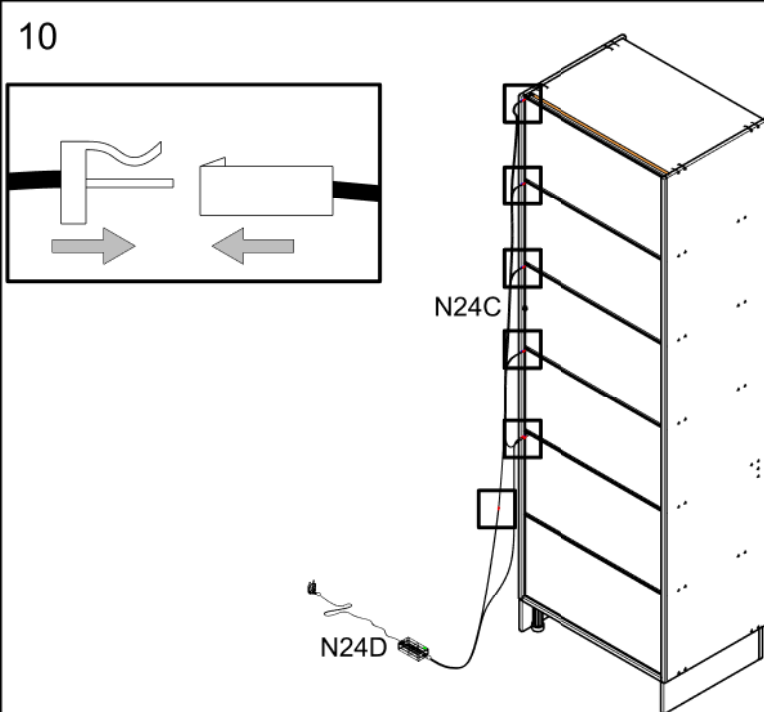
09



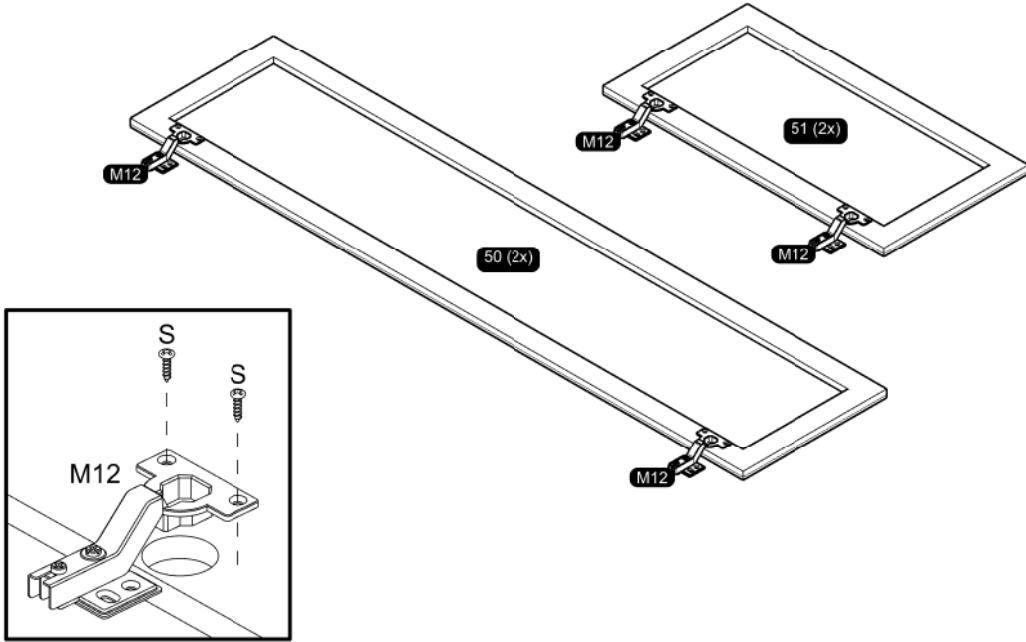
08



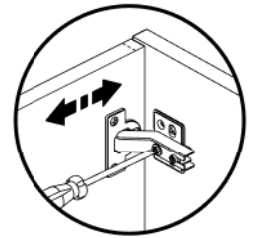
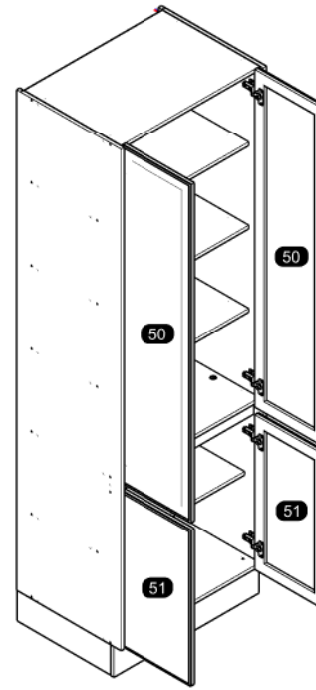
10



11



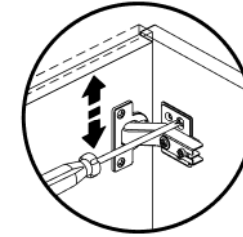
13



Horizontal Adjustment  
Regulagem Horizontal  
Ajuste Horizontal

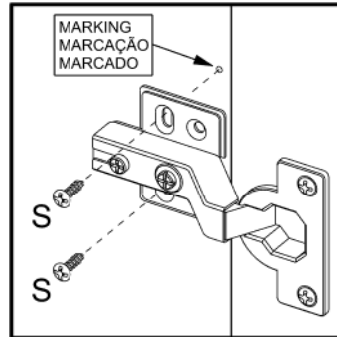
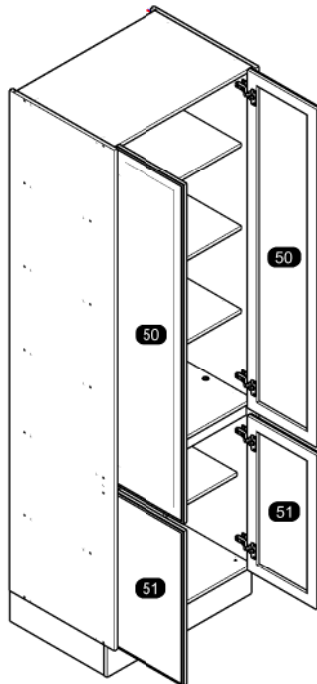


Depth Adjustment  
Regulagem Profundidade  
Ajuste Profundidade

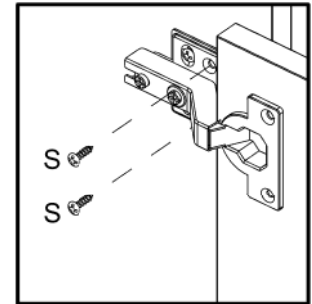
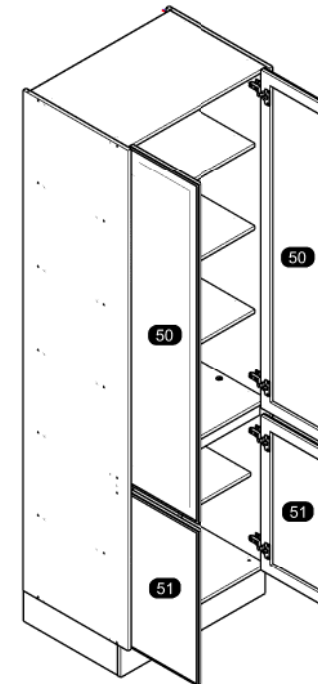


Vertical Adjustment  
Regulagem Vertical  
Ajuste Vertical

12



14



## IDENTIFICATION OF ACCESSORIES IDENTIFICAÇÃO DOS ACESSÓRIOS/ IDENTIFICACIÓN DE ACCESORIOS



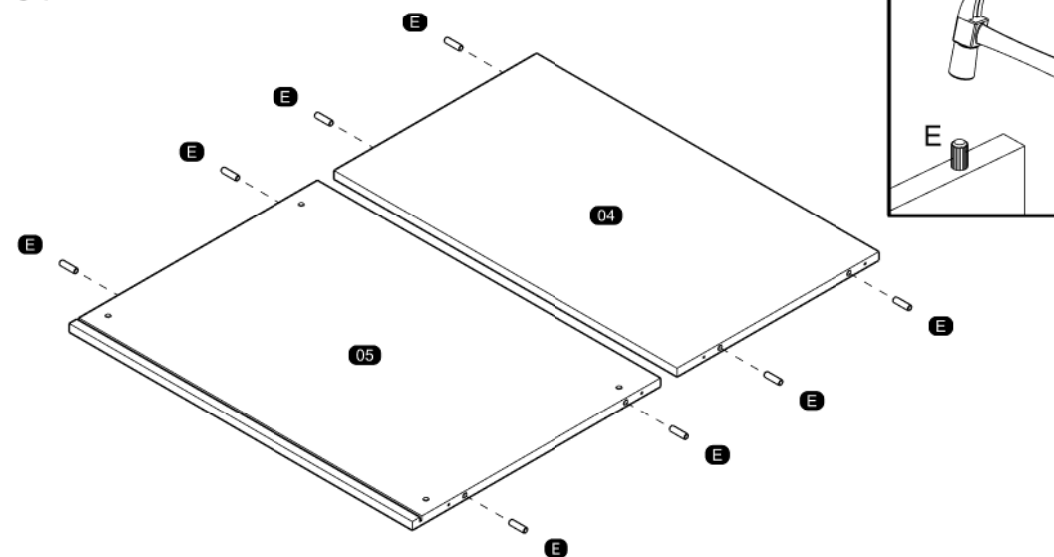
The separation of the accessories before you start the assembly will facilitate the same. In case of doubt on the size of the screws and bolts, use the ruler at the bottom of the page.  
 A separação dos acessórios antes de iniciar a montagem facilitará a mesma. Em caso de dúvida no tamanho dos parafusos e cavilhas, utilize a régua ao final da página.  
 La separación de los accesorios antes de comenzar el armado facilitará el mismo. En caso de duda sobre el tamaño de los tornillos y taquetes, utilice la regla al pie de página.

A8		Flat head screw Parafuso chato / Tornillo de cabeza plana	3,5x20 mm	13
C1		Metal claw Garra de metal / Garra metal	-	15
E		Wooden dowel Cavilha / Taquete	8x30 mm	30
E4		Mirror support Suporte espelho / Soporte espejo	-	2
L1		Flat head screw Parafuso chato / Tornillo de cabeza plana	7,0x40 mm	4
L3		Plastic Foot Sapata / Pie Plástico	-	4
M12		Metal hinge super high Dobradiça super alta / Bisagra alta	35 mm	8
N		Nail Prego / Clavo	10x10	19
N4		Loop Presilha / Presilla	-	6
N24A		Electrical cable part 1 Chicote eléctrico parte 1 / Cable eléctrico parte 1	-	4
N24B		Switch Interruptor / Interruptor	-	1
N24C		Electrical cable part 2 Chicote eléctrico parte 2 / Cable eléctrico parte 2	-	1
N24D		Electrical cable part 3 Chicote eléctrico parte 3 / Cable eléctrico parte 3	-	1
O		Flat head screw Parafuso chato / Tornillo de cabeza plana	4,5x45 mm	30
o1		Triangular support Suporte triangular / Soporte triangular	-	13
S		Pan head screw Parafuso panela / Tornillo de pan	3,5x14 mm	56

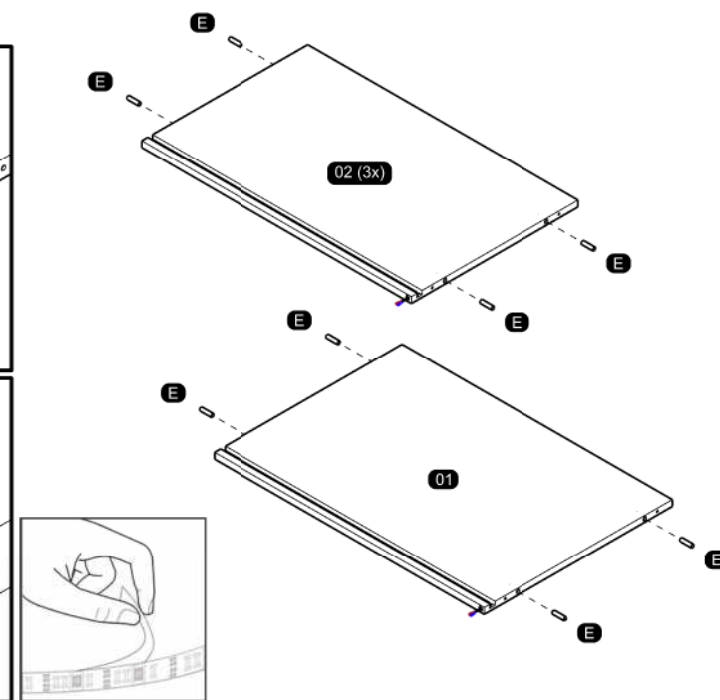
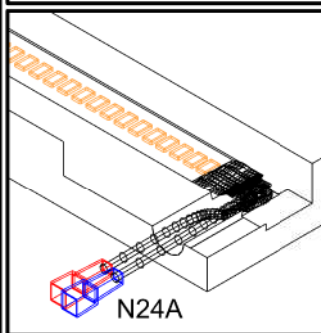
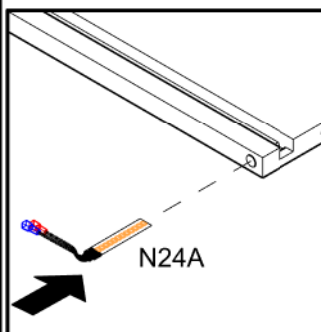


## PRE-ASSEMBLE PRÉ-MONTAGEM / PRE ARMADO

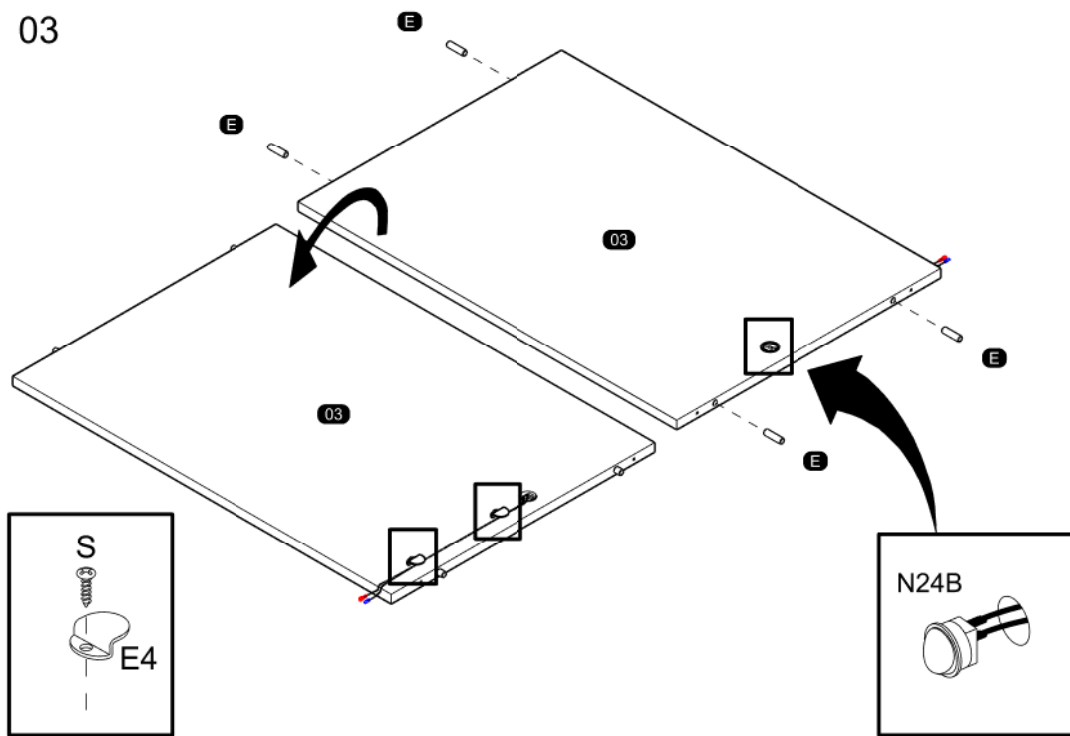
01



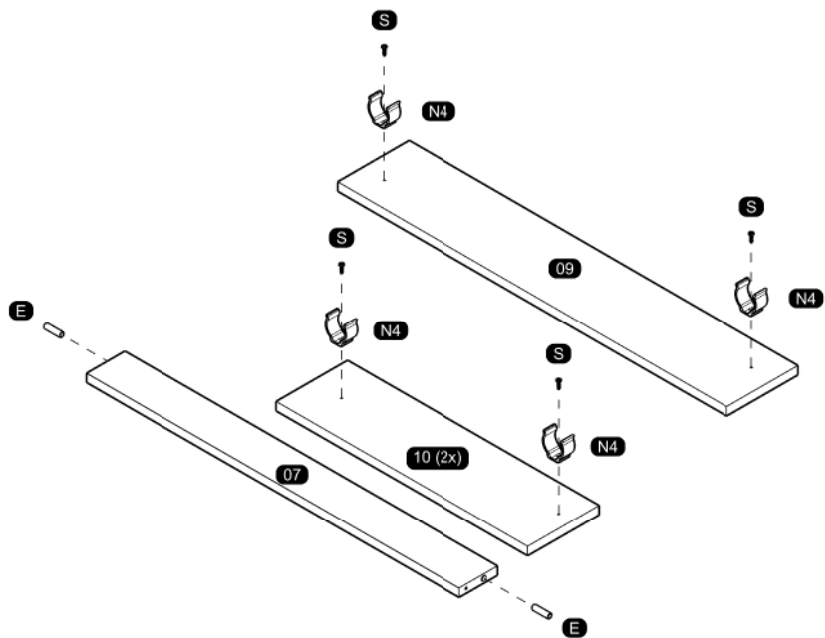
02



03

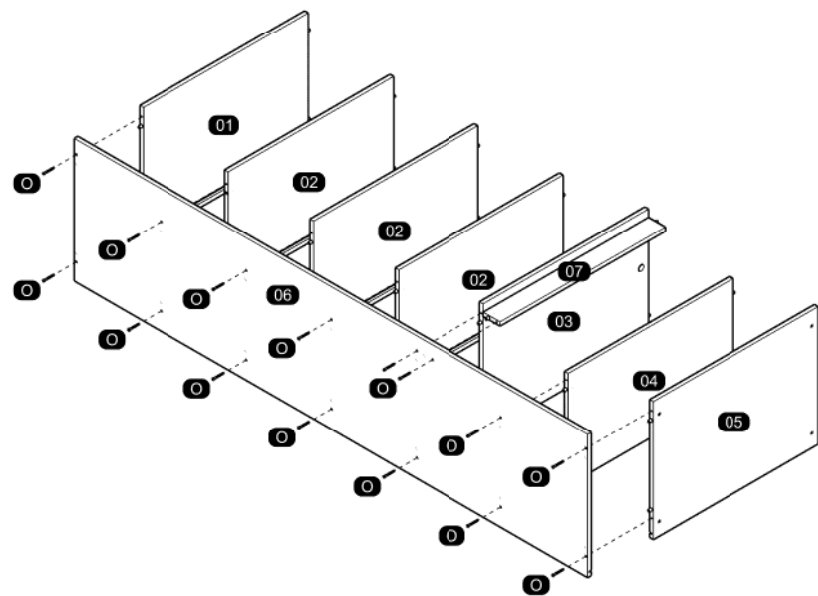


04

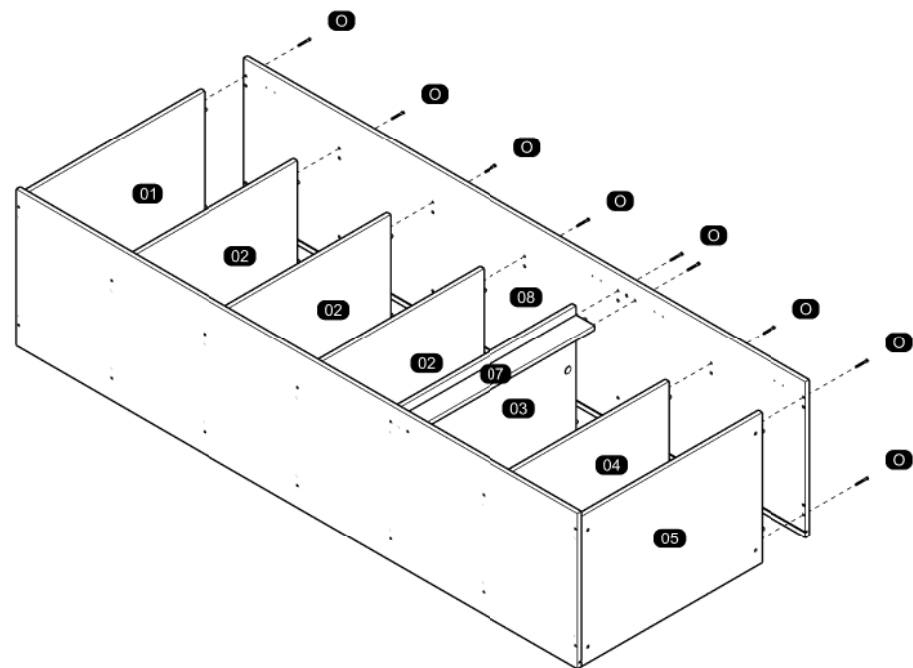


# ASSEMBLY MONTAGEM / ARMADO

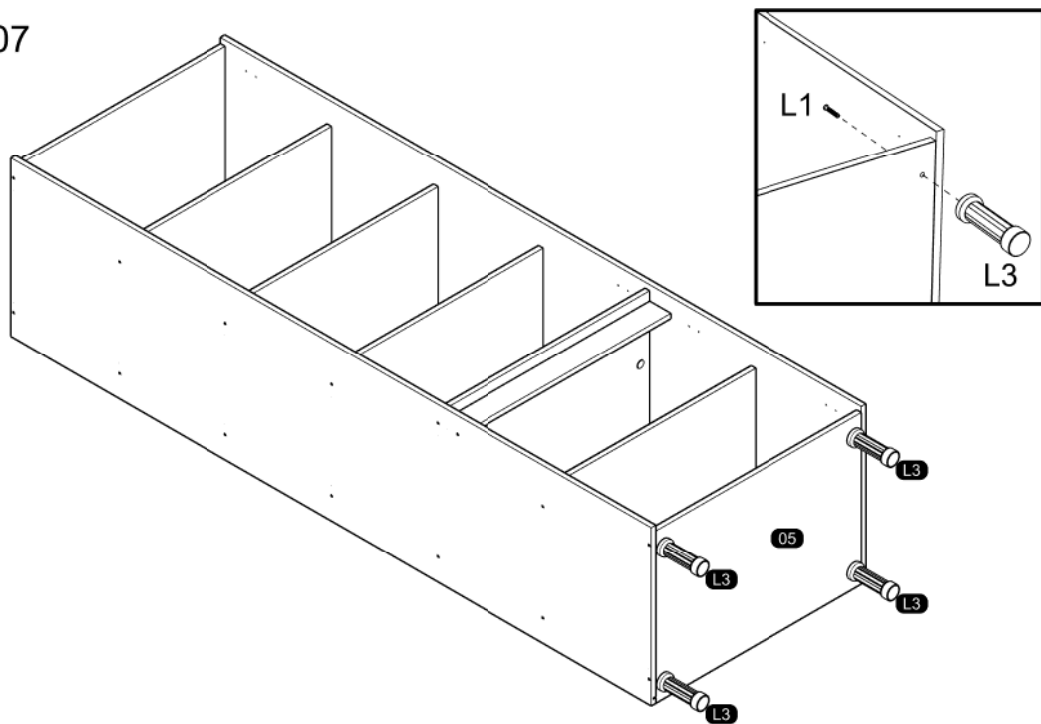
05



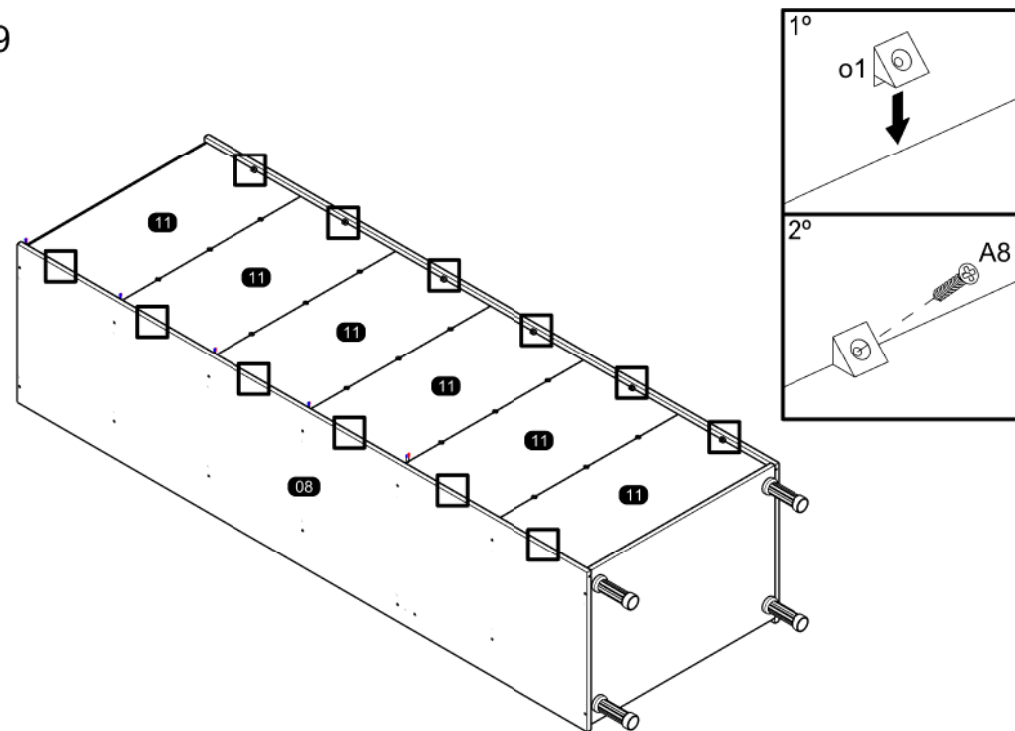
06



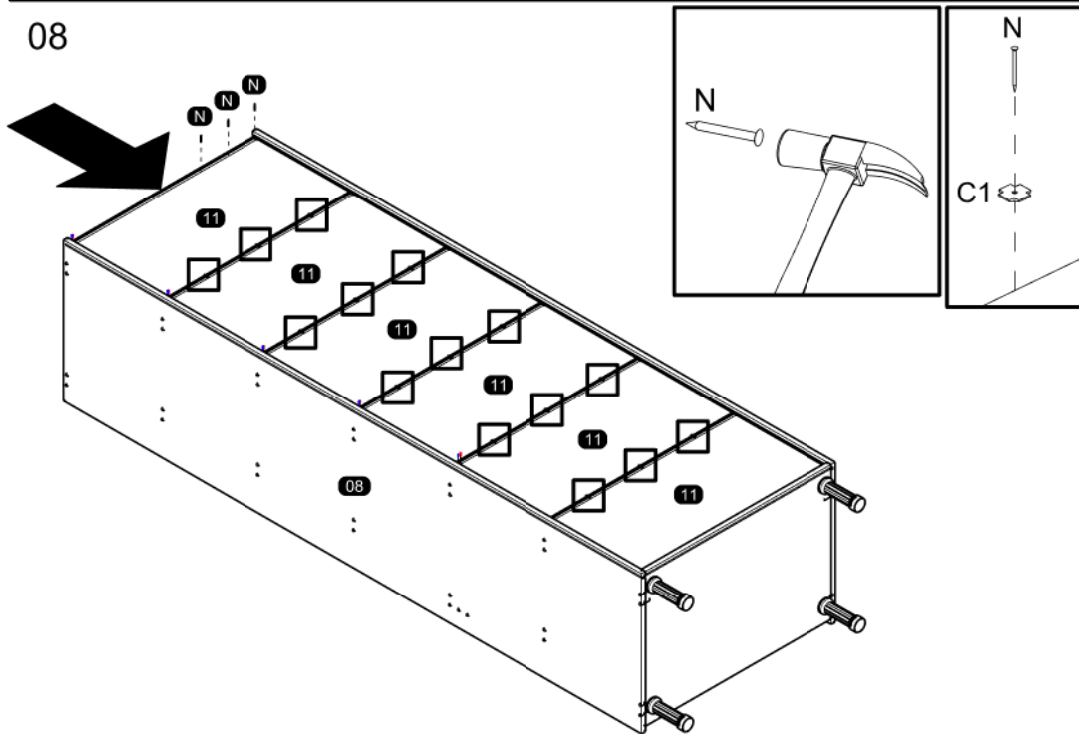
07



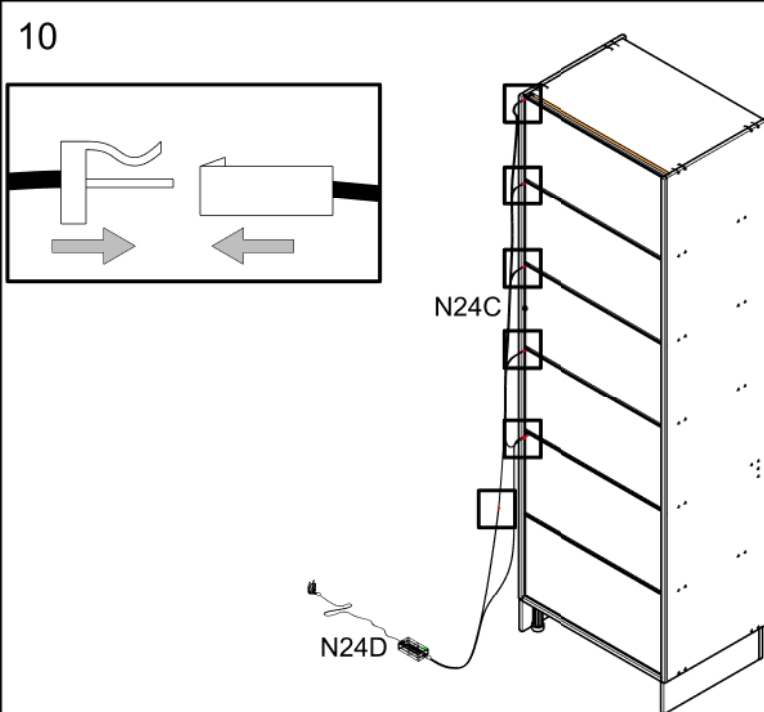
09



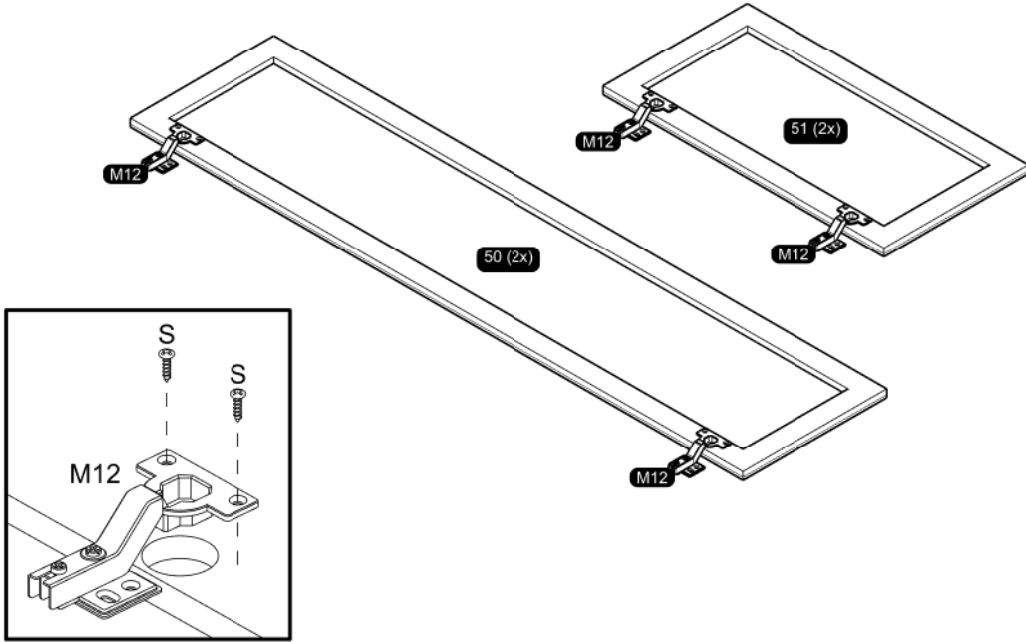
08



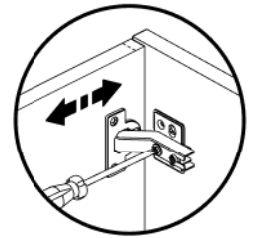
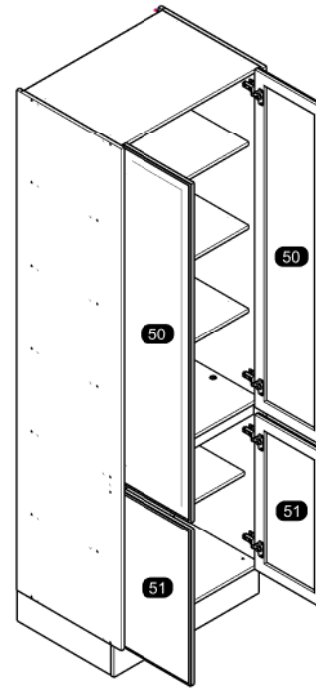
10



11



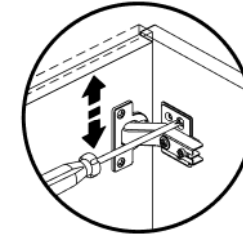
13



Horizontal Adjustment  
Regulagem Horizontal  
Ajuste Horizontal

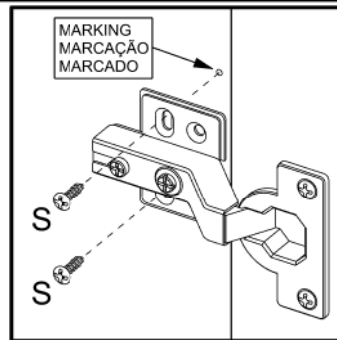
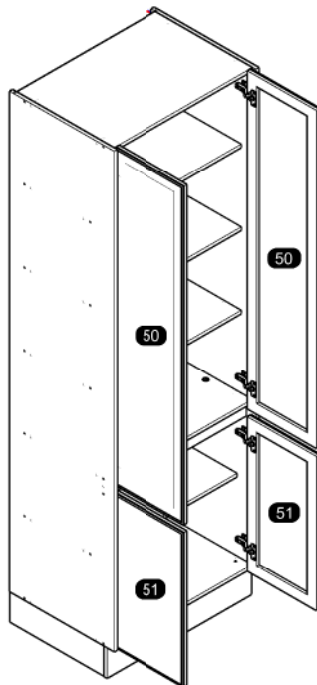


Depth Adjustment  
Regulagem Profundidade  
Ajuste Profundidade



Vertical Adjustment  
Regulagem Vertical  
Ajuste Vertical

12



14

