

**ATENÇÃO**

Ao realizar solicitações de Assistência Técnica, favor seguir as orientações abaixo:  
 1º - Informar o MODELO do Roupeiro (EX.: 201902402)  
 2º - Informar o CÓDIGO da Peça (EX.: 323312)  
 3º - Informar a cor do revestimento da Peça (EX.: ACETINADO)

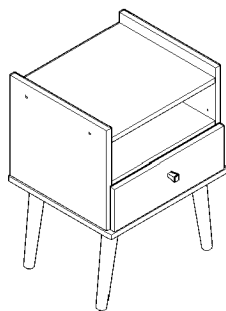
**Legenda de Peças | Mod.: 1-2440001 - BRANCO BRILHO**

| Peça | Descrição    | Medida (mm) | Qtde. | Código da PEÇA Assistência Técnica | Cor        |
|------|--------------|-------------|-------|------------------------------------|------------|
| 01   | BASE MESA    | 410X360X15  | 01    | 218630                             | BCO BRILHO |
| 02   | FRENTE GAV   | 386X130X15  | 01    | 218635                             | BCO BRILHO |
| 03   | FUNDO DE GAV | 340X306X3   | 01    | 218638                             | BCO BRILHO |
| 04   | FUNDO TRAZ   | 385X276X3   | 01    | 218639                             | BCO BRILHO |
| 05   | LAT DE GAV   | 300X100X15  | 02    | 218636                             | BCO BRILHO |
| 06   | LAT DIR MESA | 340X305X15  | 01    | 218631                             | BCO BRILHO |
| 07   | LAT ESQ MESA | 340X305X15  | 01    | 218632                             | BCO BRILHO |
| 08   | PRAT MESA    | 370X338X15  | 01    | 218634                             | BCO BRILHO |
| 09   | TAMPO MESA   | 370X338X15  | 01    | 218633                             | BCO BRILHO |
| 10   | TRAZ DE GAV  | 311X100X15  | 01    | 218637                             | BCO BRILHO |



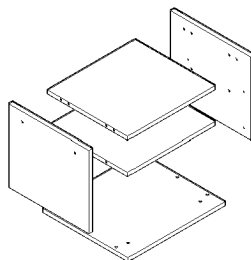
**MESA DE CABECEIRA 1 GAVETA AROMA/ROOM**  
 1-2440001 - MESA DE CABECEIRA 1 GAVETA AROMA/ROOM - BRANCO

**Aspecto Final**



Larg x Alt x Prof  
410 x 640 x 360 mm

**Aspecto Explodido**



Montador:

- 1) É de responsabilidade do montador, seguir as instruções deste manual, que são fundamentais para a estrutura do móvel.
- 2) Ao começar a montagem, não encoste as peças nas paredes.
- 3) Ao terminar a montagem, limpe o móvel e o ambiente.

Atenção:



- 1) Verifique todas as peças antes de começar a montagem.
- 2) Ao separar as peças e ferragens cuide para não danificá-las.
- 3) O móvel deverá ser montado no chão ou com revestimento plástico na parede.
- 4) Comece a montagem seguindo as instruções passo a passo.

Limpeza:

- 1) A conservação e limpeza deve ser feita com um pano levemente umedecido em água.
- 2) Nunca utilizar produtos abrasivos, como saponáceos, detergentes e esponja de aço.
- 3) Nunca utilizar ceras ou óleos para dar brilho ao móvel.

Ferramentas Necessárias:



Conservação:



- 1) Não expor o móvel a intempéries e calor excessivo.

1/4

**ATENÇÃO**

Ao realizar solicitações de Assistência Técnica, favor seguir as orientações abaixo:  
 1º - Informar o MODELO do Roupeiro (EX.: 201902402)  
 2º - Informar o CÓDIGO da Peça (EX.: 323312)  
 3º - Informar a cor do revestimento da Peça (EX.: ACETINADO)

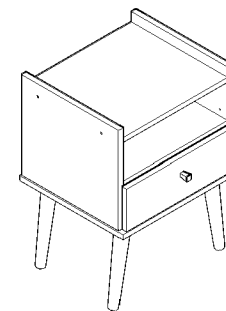
**Legenda de Peças | Mod.: 1-2440001 - BRANCO BRILHO**

| Peça | Descrição    | Medida (mm) | Qtde. | Código da PEÇA Assistência Técnica | Cor        |
|------|--------------|-------------|-------|------------------------------------|------------|
| 01   | BASE MESA    | 410X360X15  | 01    | 218630                             | BCO BRILHO |
| 02   | FRENTE GAV   | 386X130X15  | 01    | 218635                             | BCO BRILHO |
| 03   | FUNDO DE GAV | 340X306X3   | 01    | 218638                             | BCO BRILHO |
| 04   | FUNDO TRAZ   | 385X276X3   | 01    | 218639                             | BCO BRILHO |
| 05   | LAT DE GAV   | 300X100X15  | 02    | 218636                             | BCO BRILHO |
| 06   | LAT DIR MESA | 340X305X15  | 01    | 218631                             | BCO BRILHO |
| 07   | LAT ESQ MESA | 340X305X15  | 01    | 218632                             | BCO BRILHO |
| 08   | PRAT MESA    | 370X338X15  | 01    | 218634                             | BCO BRILHO |
| 09   | TAMPO MESA   | 370X338X15  | 01    | 218633                             | BCO BRILHO |
| 10   | TRAZ DE GAV  | 311X100X15  | 01    | 218637                             | BCO BRILHO |



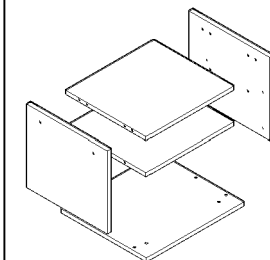
**MESA DE CABECEIRA 1 GAVETA AROMA/ROOM**  
 1-2440001 - MESA DE CABECEIRA 1 GAVETA AROMA/ROOM - BRANCO

**Aspecto Final**



Larg x Alt x Prof  
410 x 640 x 360 mm

**Aspecto Explodido**



Montador:

- 1) É de responsabilidade do montador, seguir as instruções deste manual, que são fundamentais para a estrutura do móvel.
- 2) Ao começar a montagem, não encoste as peças nas paredes.
- 3) Ao terminar a montagem, limpe o móvel e o ambiente.

Atenção:



- 1) Verifique todas as peças antes de começar a montagem.
- 2) Ao separar as peças e ferragens cuide para não danificá-las.
- 3) O móvel deverá ser montado no chão ou com revestimento plástico na parede.
- 4) Comece a montagem seguindo as instruções passo a passo.

Limpeza:

- 1) A conservação e limpeza deve ser feita com um pano levemente umedecido em água.
- 2) Nunca utilizar produtos abrasivos, como saponáceos, detergentes e esponja de aço.
- 3) Nunca utilizar ceras ou óleos para dar brilho ao móvel.

Ferramentas Necessárias:



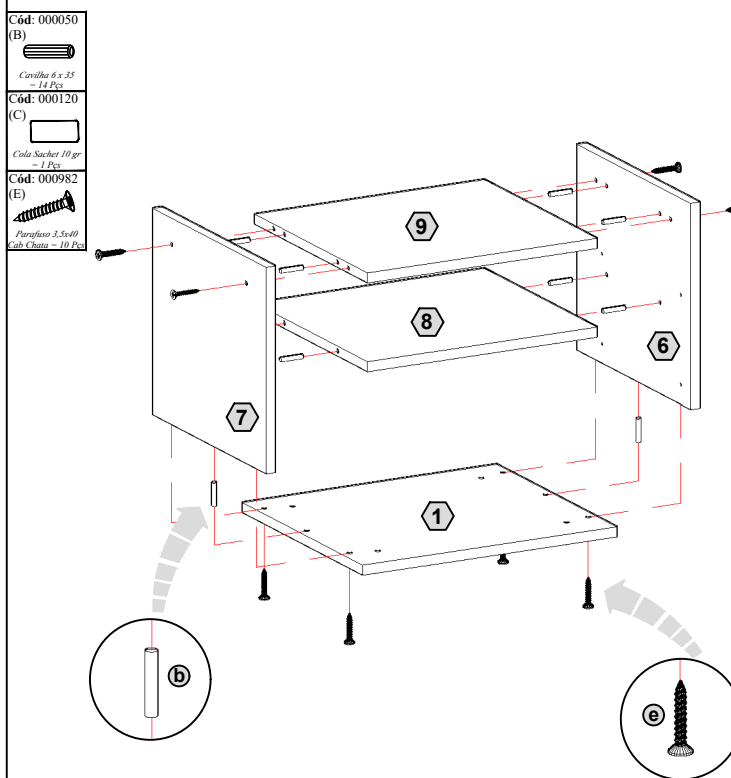
Conservação:



- 1) Não expor o móvel a intempéries e calor excessivo.

1/4

**1 Montagem da Estrutura do Módulo:**

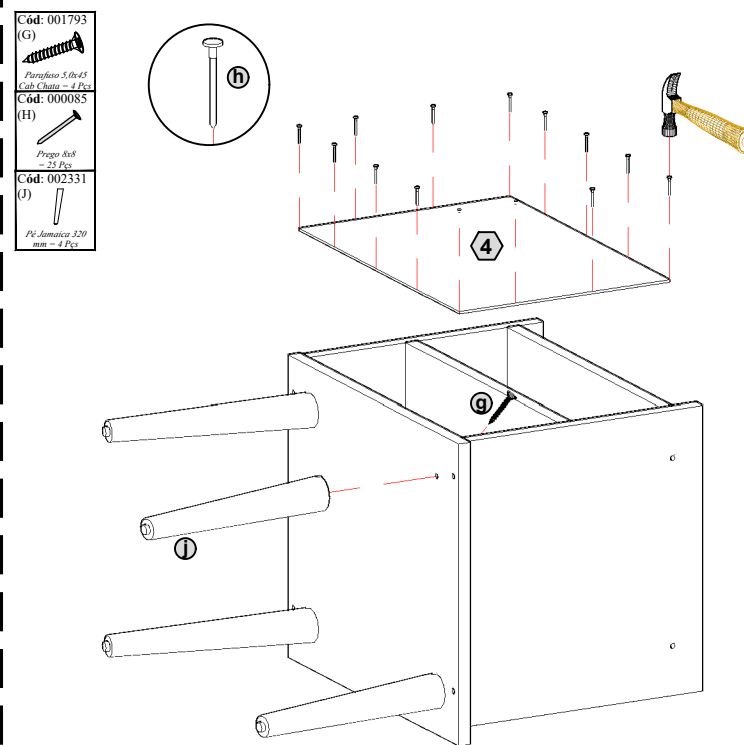


1º Passo - Para montagem da base (1) com as laterais (6) e (7), utilizar os acessórios (B e E).

2º Passo - Para montagem da prateleira (8) e do tampo (9), utilizar os acessórios (B e E).

Obs.: Para uma melhor fixação utilizar a cola (C).

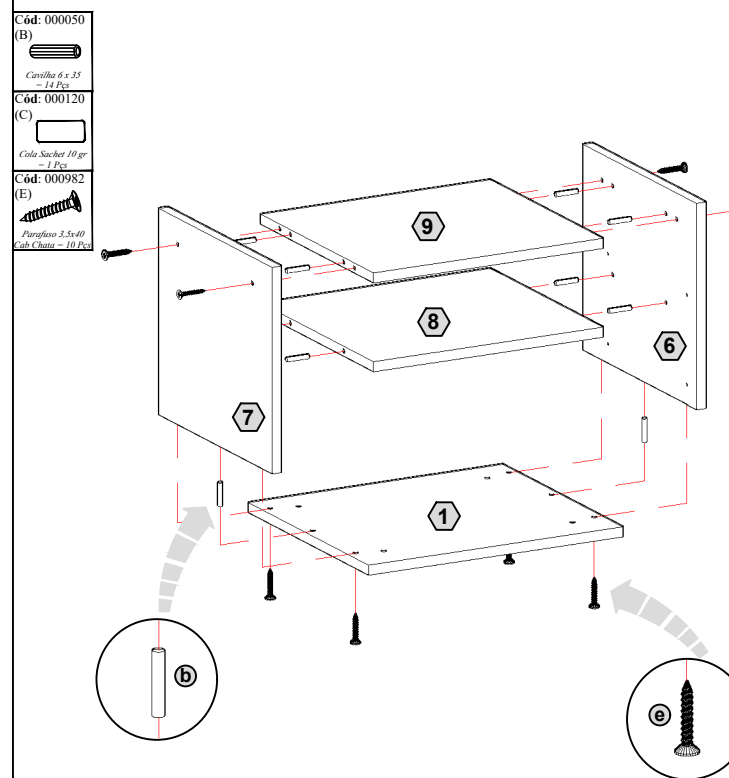
**2 Montagem do Fundo e Pés:**



3º Passo - Para montagem do fundo (4) utilizar os pregos (H).

4º Passo - Para fixação dos pés (J), utilizar os parafusos (G).

**1 Montagem da Estrutura do Módulo:**

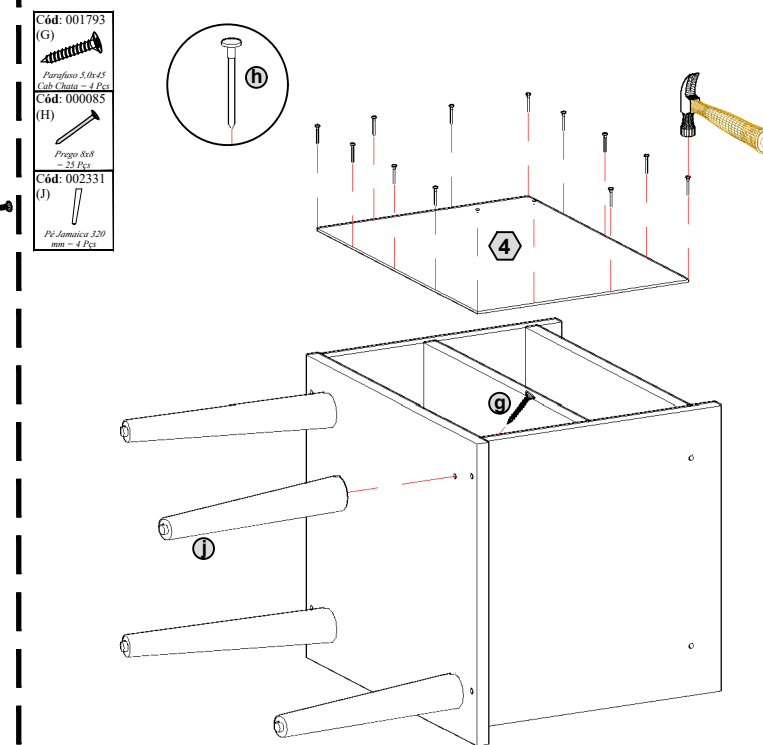


1º Passo - Para montagem da base (1) com as laterais (6) e (7), utilizar os acessórios (B e E).

2º Passo - Para montagem da prateleira (8) e do tampo (9), utilizar os acessórios (B e E).

Obs.: Para uma melhor fixação utilizar a cola (C).

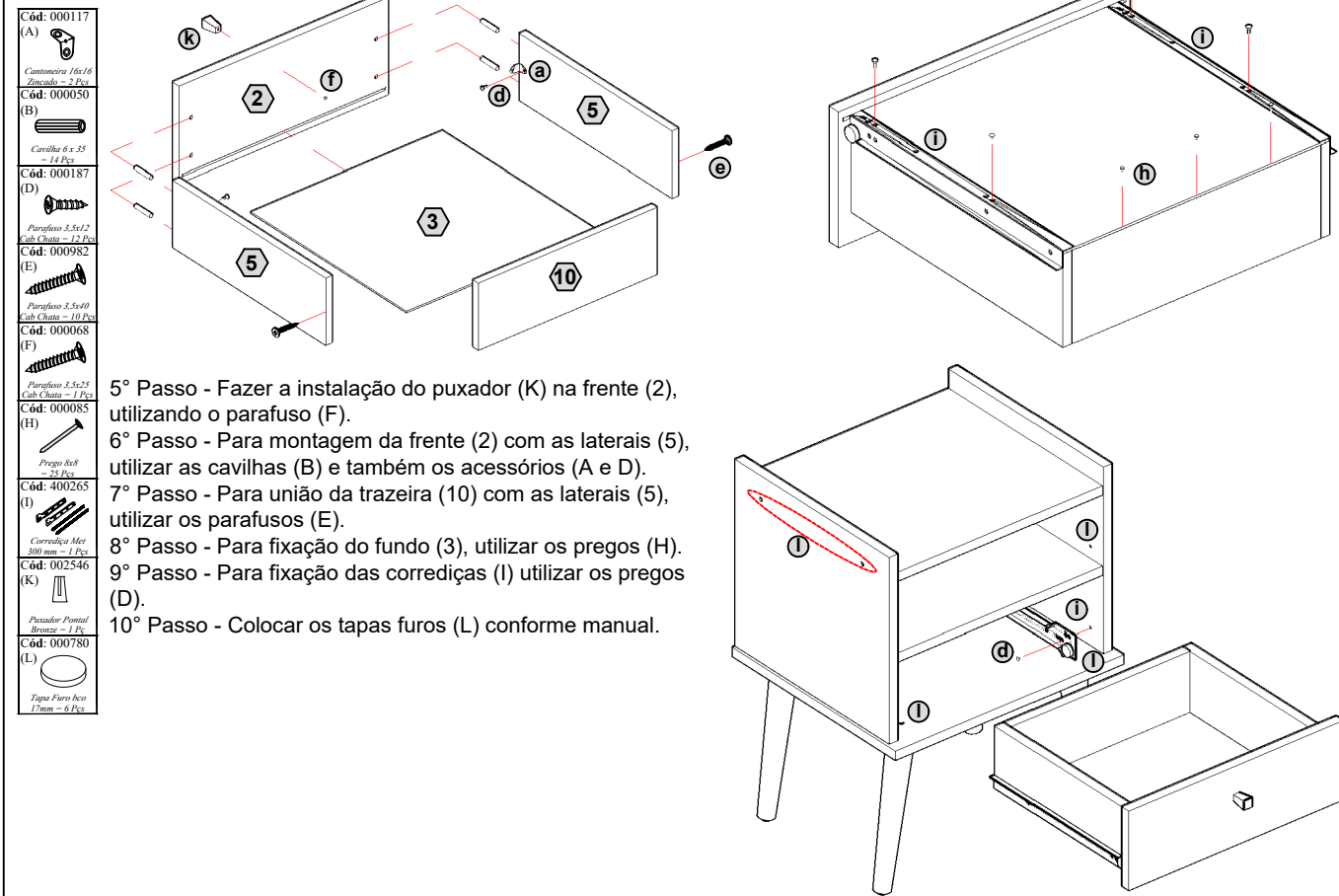
**2 Montagem do Fundo e Pés:**



3º Passo - Para montagem do fundo (4) utilizar os pregos (H).

4º Passo - Para fixação dos pés (J), utilizar os parafusos (G).

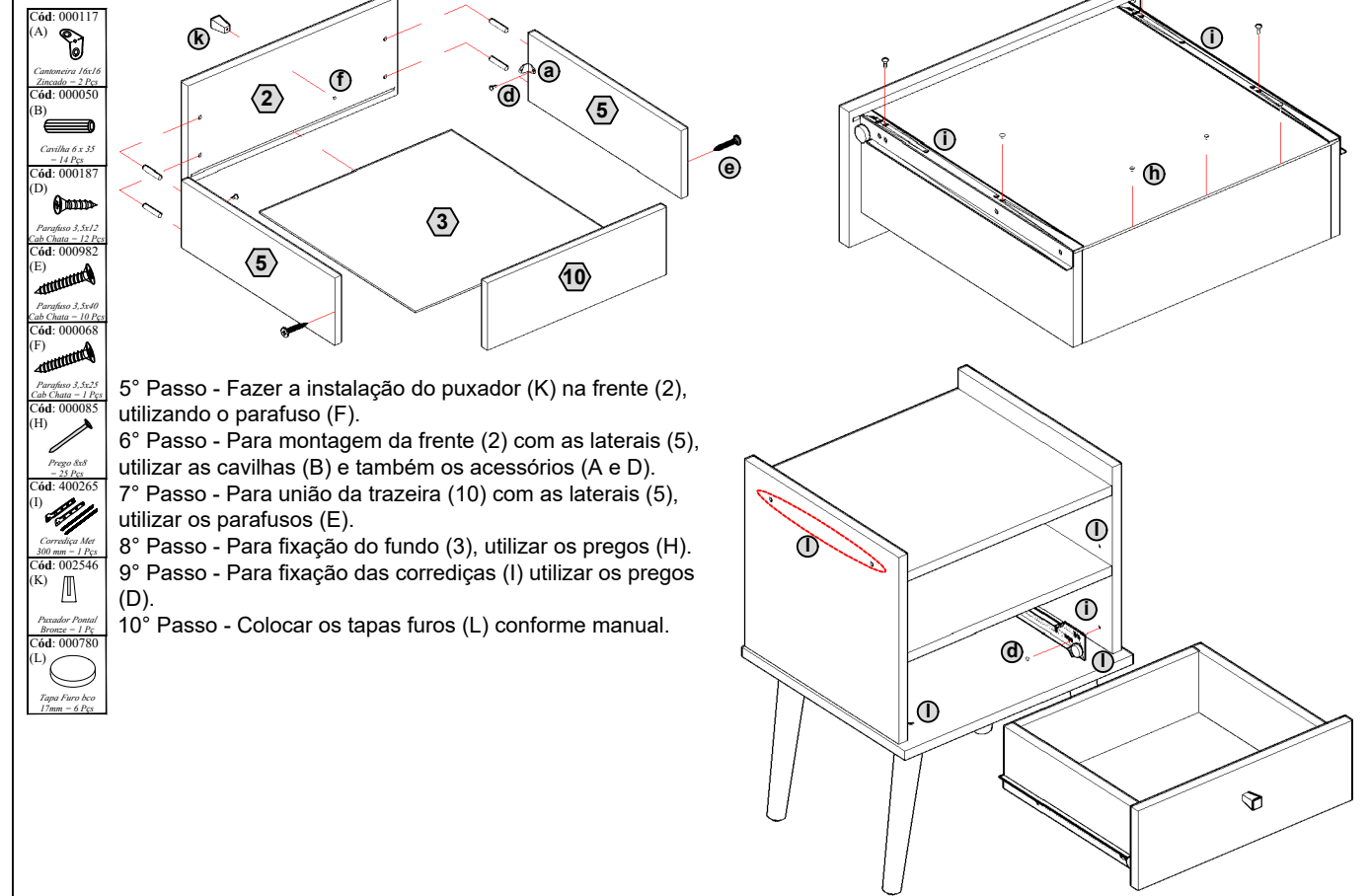
### 3 Montagem da Gaveta:



- Cód: 000117 (A) Contorno 16x16 Zinco = 3 Pcs
- Cód: 000050 (B) Cavilha 6 x 35 = 14 Pcs
- Cód: 000187 (D) Parafuso 2,5x12 Cabe Chata = 12 Pcs
- Cód: 000982 (E) Parafuso 2,5x10 Cabe Chata = 10 Pcs
- Cód: 000068 (F) Parafuso 2,5x25 Cabe Chata = 1 Pcs
- Cód: 000085 (H) Pregos 8x = 24 Pcs
- Cód: 400265 (I) Correia-Mec 300 mm = 1 Pcs
- Cód: 002546 (K) Puxador Pontal Branco = 1 Pcs
- Cód: 000780 (L) Tapa Furo Iso 17mm = 6 Pcs

- 5° Passo - Fazer a instalação do puxador (K) na frente (2), utilizando o parafuso (F).
- 6° Passo - Para montagem da frente (2) com as laterais (5), utilizar as cavilhas (B) e também os acessórios (A e D).
- 7° Passo - Para união da trazeira (10) com as laterais (5), utilizar os parafusos (E).
- 8° Passo - Para fixação do fundo (3), utilizar os pregos (H).
- 9° Passo - Para fixação das correijas (I) utilizar os pregos (D).
- 10° Passo - Colocar os tapas furos (L) conforme manual.

### 3 Montagem da Gaveta:



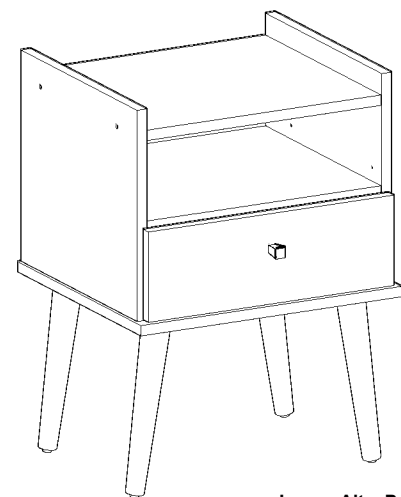
- Cód: 000117 (A) Contorno 16x16 Zinco = 3 Pcs
- Cód: 000050 (B) Cavilha 6 x 35 = 14 Pcs
- Cód: 000187 (D) Parafuso 2,5x12 Cabe Chata = 12 Pcs
- Cód: 000982 (E) Parafuso 2,5x10 Cabe Chata = 10 Pcs
- Cód: 000068 (F) Parafuso 2,5x25 Cabe Chata = 1 Pcs
- Cód: 000085 (H) Pregos 8x = 24 Pcs
- Cód: 400265 (I) Correia-Mec 300 mm = 1 Pcs
- Cód: 002546 (K) Puxador Pontal Branco = 1 Pcs
- Cód: 000780 (L) Tapa Furo Iso 17mm = 6 Pcs

- 5° Passo - Fazer a instalação do puxador (K) na frente (2), utilizando o parafuso (F).
- 6° Passo - Para montagem da frente (2) com as laterais (5), utilizar as cavilhas (B) e também os acessórios (A e D).
- 7° Passo - Para união da trazeira (10) com as laterais (5), utilizar os parafusos (E).
- 8° Passo - Para fixação do fundo (3), utilizar os pregos (H).
- 9° Passo - Para fixação das correijas (I) utilizar os pregos (D).
- 10° Passo - Colocar os tapas furos (L) conforme manual.



Estrada Principas, S/N  
Linha Itaipu - Ampére, Paraná  
(46) 3547 8700 | (46) 99940 1110  
moveisfiorello.com.br

Aspecto Final



Larg x Alt x Prof  
410 x 640 x 360 mm

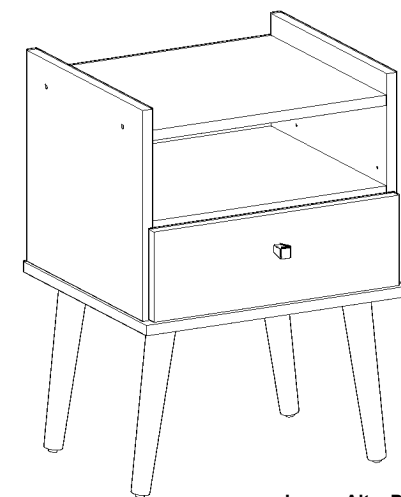
Dados a serem preenchidos:  
Data da compra: \_\_\_/\_\_\_/\_\_\_ Número da nota Fiscal \_\_\_\_\_ Número do Lote: \_\_\_\_\_  
No caso de assistência técnica, entrar em contato com a loja onde adquiriu o produto.  
Guardar sempre a nota fiscal e este manual, pois são partes fundamentais para o atendimento da garantia.

Elaboração: Jackson R V dos Santos Data: 03/04/2024 Versão: 1ª Data de Alteração: 00/00/0000



Estrada Principas, S/N  
Linha Itaipu - Ampére, Paraná  
(46) 3547 8700 | (46) 99940 1110  
moveisfiorello.com.br

Aspecto Final



Larg x Alt x Prof  
410 x 640 x 360 mm

Dados a serem preenchidos:  
Data da compra: \_\_\_/\_\_\_/\_\_\_ Número da nota Fiscal \_\_\_\_\_ Número do Lote: \_\_\_\_\_  
No caso de assistência técnica, entrar em contato com a loja onde adquiriu o produto.  
Guardar sempre a nota fiscal e este manual, pois são partes fundamentais para o atendimento da garantia.

Elaboração: Jackson R V dos Santos Data: 03/04/2024 Versão: 1ª Data de Alteração: 00/00/0000