

ATENÇÃO

Ao realizar solicitações de Assistência Técnica, favor seguir as orientações abaixo:
 1º - Informar o MODELO do Roupeiro (EX.: 201902402)
 2º - Informar o CÓDIGO da Peça (EX.: 323312)
 3º - Informar a cor do revestimento da Peça (EX.: ACETINADO)

Legenda de Peças | Mod.: 1-2480002 - PRETO

Peça	Descrição	Medida (mm)	Qtde.	Código da PEÇA Assistência Técnica	Cor
01	BASE MESA	410X360X15	01	218851	PRETO
02	FUNDO TRAZ	385X276X3	01	218854	PRETO
03	LAT DIR MESA	340X305X15	01	218856	PRETO
04	LAT ESQ MESA	340X305X15	01	218857	PRETO
05	PRAT MESA	370X338X15	01	218860	PRETO
06	TAMPO MESA	370X338X15	01	218858	PRETO

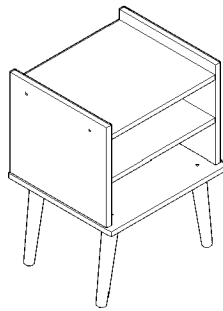
110691 - KIT ACESSORIO MESA DE CABECEIRA AROMA PRETO

Cód: 000050 (A) Cavilha 6 x 35 = 10 Pcs	Cód: 000120 (B) Cola Sacher 10 gr = 1 Pcs	Cód: 000982 (C) Parafuso 3,5x40 Cab Chata = 8 Pcs	Cód: 001793 (D) Parafuso 5,0x45 Cab Chata = 4 Pcs	Cód: 000085 (E) Prego 8x8 = 25 Pcs	Cód: 002331 (F) Pé Jamaica 320 mm = 4 Pcs	Cód: 002161 (G) Tapa Furo Preto 17mm = 8 Pcs
---	---	---	---	--	---	--



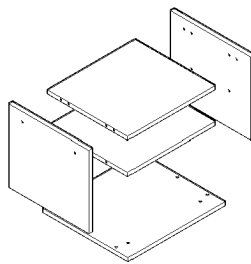
MESA DE CABECEIRA AROMA HOME
 1-2480002 - MESA DE CABECEIRA AROMA HOME - PRETO

Aspecto Final



Larg x Alt x Prof
 410 x 640 x 360 mm

Aspecto Explodido



Montador:

- 1) É de responsabilidade do montador, seguir as instruções deste manual, que são fundamentais para a estrutura do móvel.
- 2) Ao começar a montagem, não encoste as peças nas paredes.
- 3) Ao terminar a montagem, limpe o móvel e o ambiente.

Atenção:



- 1) Verifique todas as peças antes de começar a montagem.
- 2) Ao separar as peças e ferragens cuide para não danificá-las.
- 3) O móvel deverá ser montado no chão ou com revestimento plástico na parede.
- 4) Comece a montagem seguindo as instruções passo a passo.

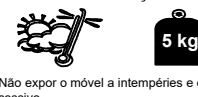
Limpeza:

- 1) A conservação e limpeza deve ser feita com um pano levemente umedecido em água.
- 2) Nunca utilizar produtos abrasivos, como saponáceos, detergentes e esponja de aço.
- 3) Nunca utilizar ceras ou óleos para dar brilho ao móvel.

Ferramentas Necessárias:



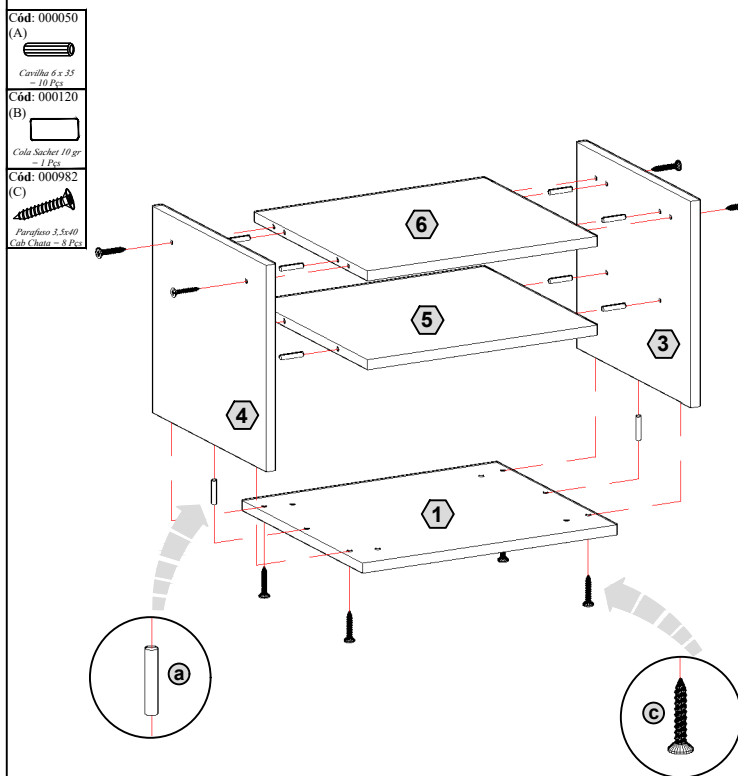
Conservação:



- 1) Não expor o móvel a intempéries e calor excessivo.

1/4

1 Montagem da Estrutura do Módulo:

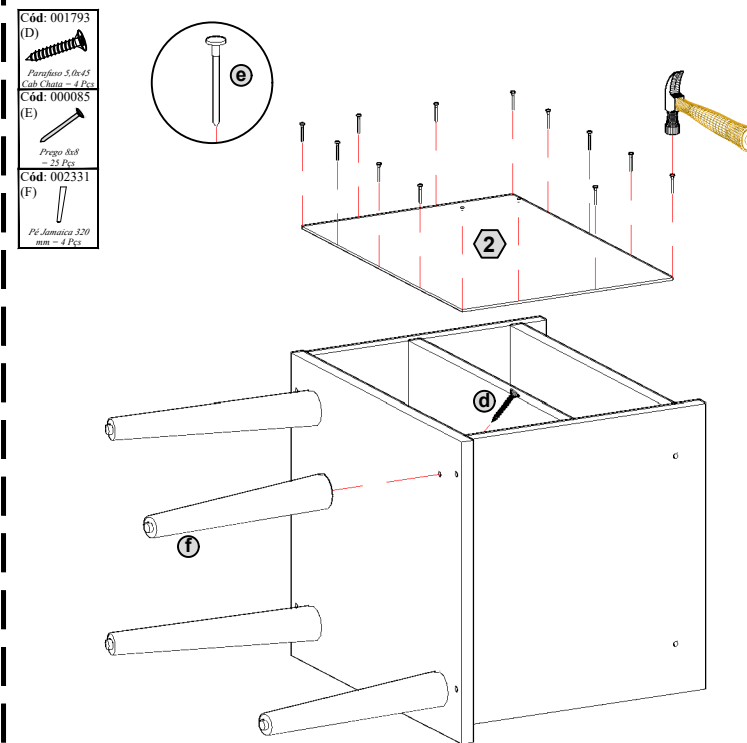


1º Passo - Para montagem da base (1) com as laterais (3) e (4), utilizar os acessórios (A e C).

2º Passo - Para montagem da prateleira (5) e do tampo (6), utilizar os acessórios (A e C).

Obs.: Para uma melhor fixação utilizar a cola (B).

2 Montagem do Fundo e Pés:



3º Passo - Para montagem do fundo (2) utilizar os pregos (E).

4º Passo - Para fixação dos pés (F), utilizar os parafusos (D).

ATENÇÃO

Ao realizar solicitações de Assistência Técnica, favor seguir as orientações abaixo:
 1º - Informar o MODELO do Roupeiro (EX.: 201902402)
 2º - Informar o CÓDIGO da Peça (EX.: 323312)
 3º - Informar a cor do revestimento da Peça (EX.: ACETINADO)

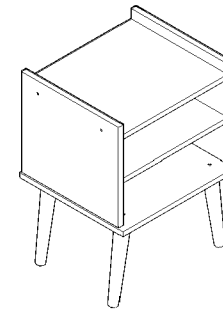
Legenda de Peças | Mod.: 1-2480002 - PRETO

Peça	Descrição	Medida (mm)	Qtde.	Código da PEÇA Assistência Técnica	Cor
01	BASE MESA	410X360X15	01	218851	PRETO
02	FUNDO TRAZ	385X276X3	01	218854	PRETO
03	LAT DIR MESA	340X305X15	01	218856	PRETO
04	LAT ESQ MESA	340X305X15	01	218857	PRETO
05	PRAT MESA	370X338X15	01	218860	PRETO
06	TAMPO MESA	370X338X15	01	218858	PRETO



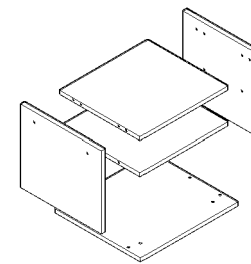
MESA DE CABECEIRA AROMA HOME
 1-2480002 - MESA DE CABECEIRA AROMA HOME - PRETO

Aspecto Final



Larg x Alt x Prof
 410 x 640 x 360 mm

Aspecto Explodido



Montador:

- 1) É de responsabilidade do montador, seguir as instruções deste manual, que são fundamentais para a estrutura do móvel.
- 2) Ao começar a montagem, não encoste as peças nas paredes.
- 3) Ao terminar a montagem, limpe o móvel e o ambiente.

Atenção:



- 1) Verifique todas as peças antes de começar a montagem.
- 2) Ao separar as peças e ferragens cuide para não danificá-las.
- 3) O móvel deverá ser montado no chão ou com revestimento plástico na parede.
- 4) Comece a montagem seguindo as instruções passo a passo.

Limpeza:

- 1) A conservação e limpeza deve ser feita com um pano levemente umedecido em água.
- 2) Nunca utilizar produtos abrasivos, como saponáceos, detergentes e esponja de aço.
- 3) Nunca utilizar ceras ou óleos para dar brilho ao móvel.

Ferramentas Necessárias:



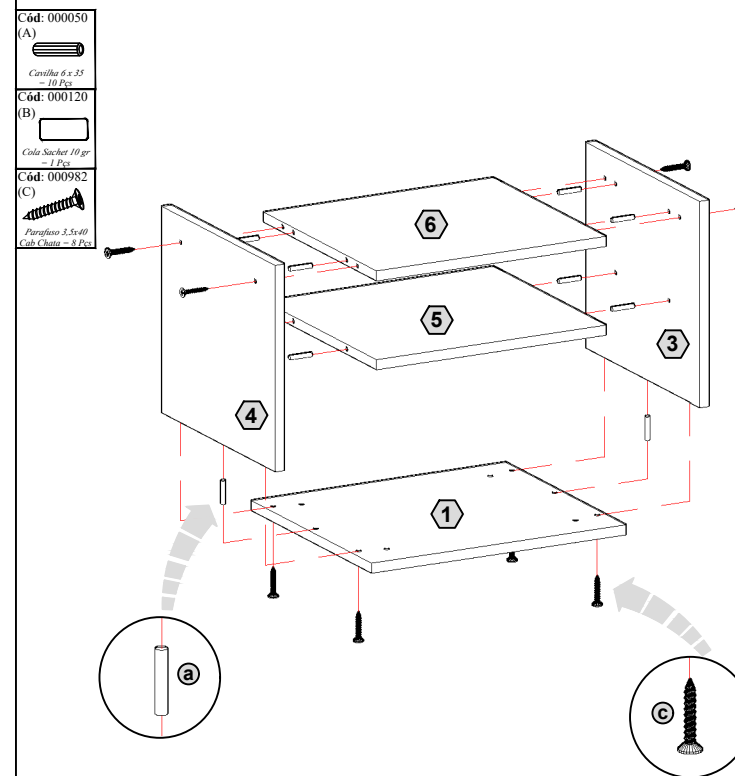
Conservação:



- 1) Não expor o móvel a intempéries e calor excessivo.

1/4

1 Montagem da Estrutura do Módulo:

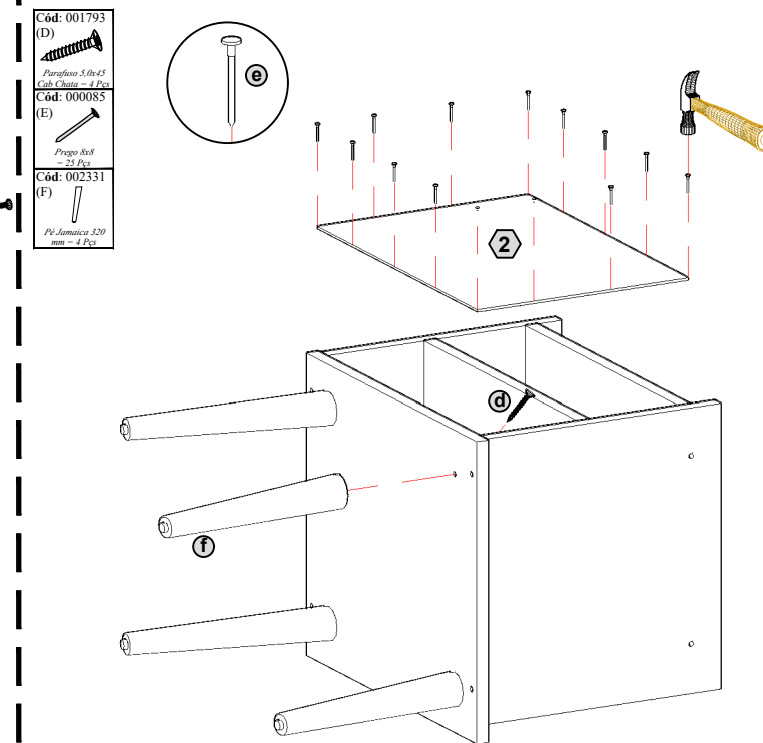


1º Passo - Para montagem da base (1) com as laterais (3) e (4), utilizar os acessórios (A e C).

2º Passo - Para montagem da prateleira (5) e do tampo (6), utilizar os acessórios (A e C).

Obs.: Para uma melhor fixação utilizar a cola (B).

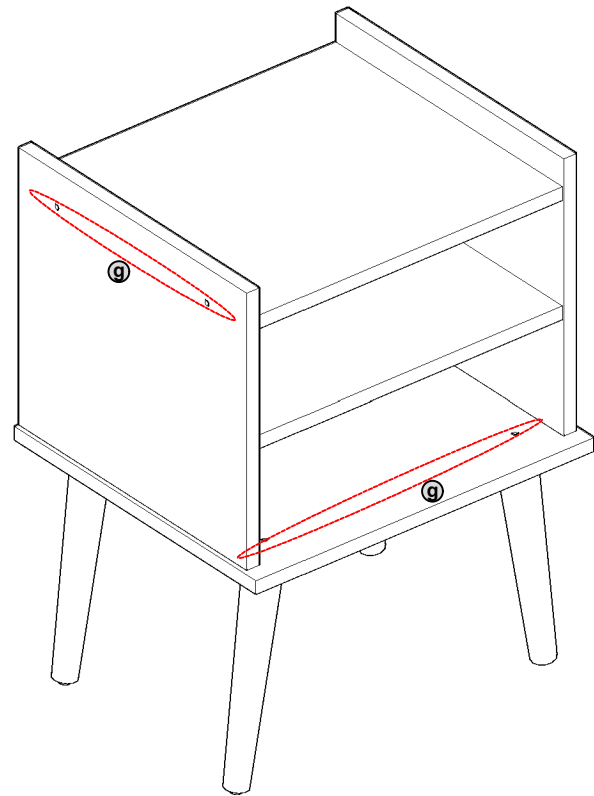
2 Montagem do Fundo e Pés:



3º Passo - Para montagem do fundo (2) utilizar os pregos (E).

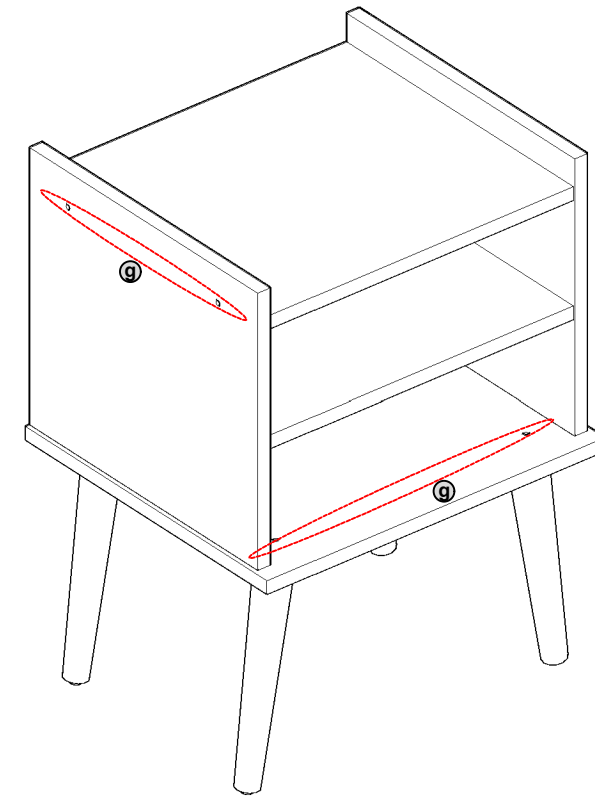
4º Passo - Para fixação dos pés (F), utilizar os parafusos (D).

3 Acabamentos:



5° Passo - Colocar os tapas furos (G) conforme manual.

3 Acabamentos:

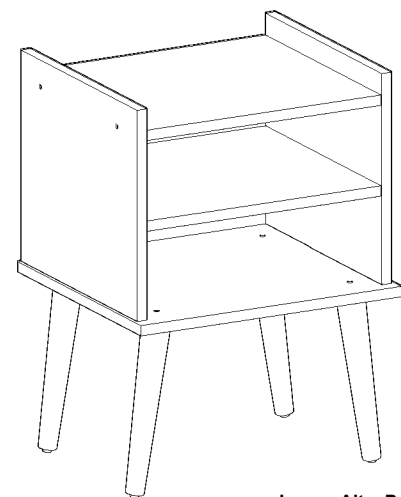


5° Passo - Colocar os tapas furos (G) conforme manual.



Estrada Principas, S/N
Linha Itaipu - Ampére, Paraná
(46) 3547 8700 | (46) 99940 1110
moveisfiorello.com.br

Aspecto Final



Larg x Alt x Prof
410 x 640 x 360 mm

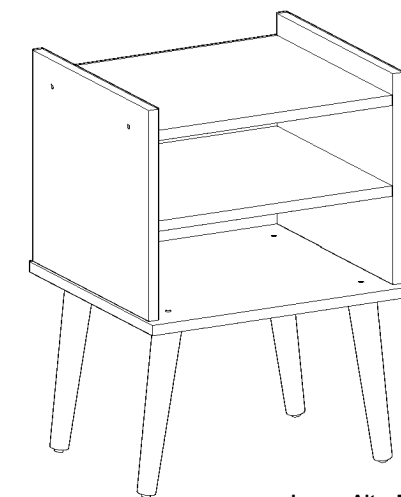
Dados a serem preenchidos:
Data da compra: ___/___/___ Número da nota Fiscal _____ Número do Lote: _____
No caso de assistência técnica, entrar em contato com a loja onde adquiriu o produto.
Guardar sempre a nota fiscal e este manual, pois são partes fundamentais para o atendimento da garantia.

Elaboração: Jackson R V dos Santos Data: 03/04/2024 Versão: 1ª Data de Alteração: 00/00/0000



Estrada Principas, S/N
Linha Itaipu - Ampére, Paraná
(46) 3547 8700 | (46) 99940 1110
moveisfiorello.com.br

Aspecto Final



Larg x Alt x Prof
410 x 640 x 360 mm

Dados a serem preenchidos:
Data da compra: ___/___/___ Número da nota Fiscal _____ Número do Lote: _____
No caso de assistência técnica, entrar em contato com a loja onde adquiriu o produto.
Guardar sempre a nota fiscal e este manual, pois são partes fundamentais para o atendimento da garantia.

Elaboração: Jackson R V dos Santos Data: 03/04/2024 Versão: 1ª Data de Alteração: 00/00/0000