

**ATENÇÃO**

Ao realizar solicitações de Assistência Técnica, favor seguir as orientações abaixo:  
 1º - Informar o MODELO do Roupeiro (EX.: 201902402)  
 2º - Informar o CÓDIGO da Peça (EX.: 323312)  
 3º - Informar a cor do revestimento da Peça (EX.: ACETINADO)

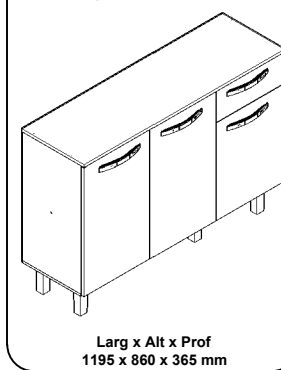
**Legenda de Peças | Mod.: 1-1521114 - FREIJO C/GRAFITE**

Peça	Descrição	Medida (mm)	Qtde.	Código da PEÇA Assistência Técnica	Cor
01	BASE	1193X348X12	01	217843	FREIJO
02	DIVISÃO	663X348X12	01	217845	FREIJO
03	FRENTE GAV	391X165X15	01	217994	GRAFITE
04	FUNDO GAV	356X306X3	01	217853	FREIJO
05	FUNDO TRAZ	343X792X3	02	217919	FREIJO
06	FUNDO TRAZ	401X686X3	01	217852	FREIJO
07	LAT GAV	300X114X12	02	217794	FREIJO
08	LAT INF DIR	663X348X12	01	217842	FREIJO
09	LAT INF ESQ	663X348X12	01	217770	FREIJO
10	PORTA MAIOR	670X391X15	02	217995	GRAFITE
11	PORTA MENOR	502X391X15	01	217996	GRAFITE
12	PRATELEIRA	774X348X12	01	217857	FREIJO
13	TAMPO	1195X370X15	01	217844	FREIJO
14	TRAZ GAV	334X114X12	01	217849	FREIJO



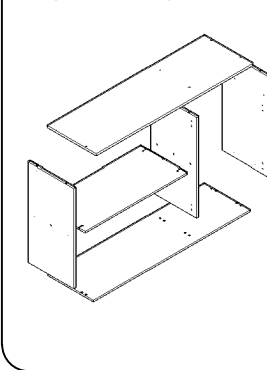
**BALCAO 1,20 MILA/HOME 01 C/TAMPO**  
 1-1521114 - BALCAO 1,20 MILA/HOM 01 C/TAMPO-FREIJO C/ GRAFITE

**Aspecto Final**



Larg x Alt x Prof  
 1195 x 860 x 365 mm

**Aspecto Explodido**



Montador:

- 1) É de responsabilidade do montador, seguir as instruções deste manual, que são fundamentais para a estrutura do móvel.
- 2) Ao começar a montagem, não encoste as peças nas paredes.
- 3) Ao terminar a montagem, limpe o móvel e o ambiente.

Atenção:



- 1) Verifique todas as peças antes de começar a montagem.
- 2) Ao separar as peças e ferragens cuide para não danificá-las.
- 3) O móvel deverá ser montado no chão ou com revestimento plástico na parede.
- 4) Comece a montagem seguindo as instruções passo a passo.

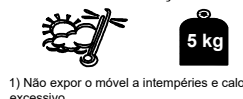
Limpeza:

- 1) A conservação e limpeza deve ser feita com um pano levemente umedecido em água.
- 2) Nunca utilizar produtos abrasivos, como saponáceos, detergentes e esponja de aço.
- 3) Nunca utilizar ceras ou óleos para dar brilho ao móvel.

Ferramentas Necessárias:



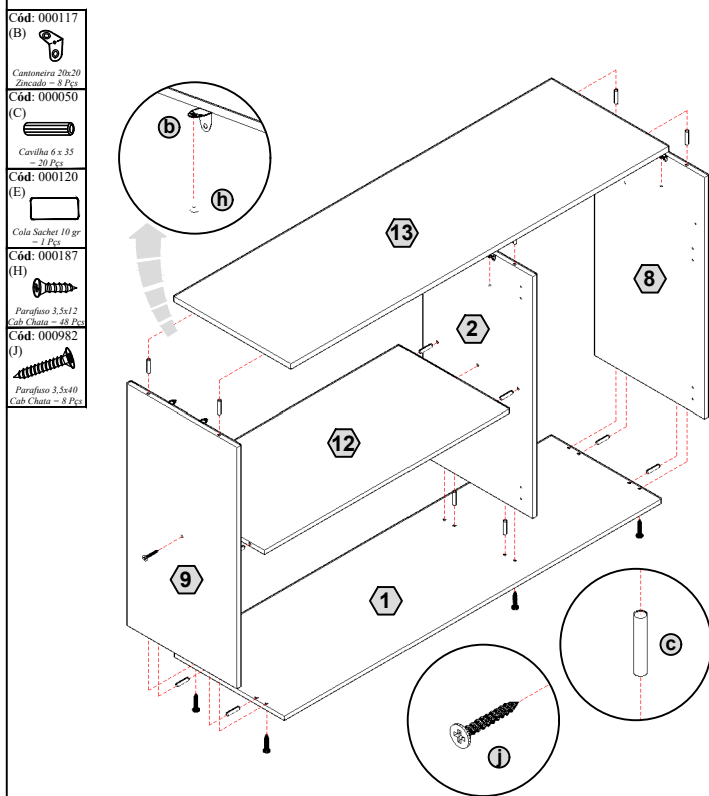
Conservação:



- 1) Não expor o móvel a intempéries e calor excessivo.

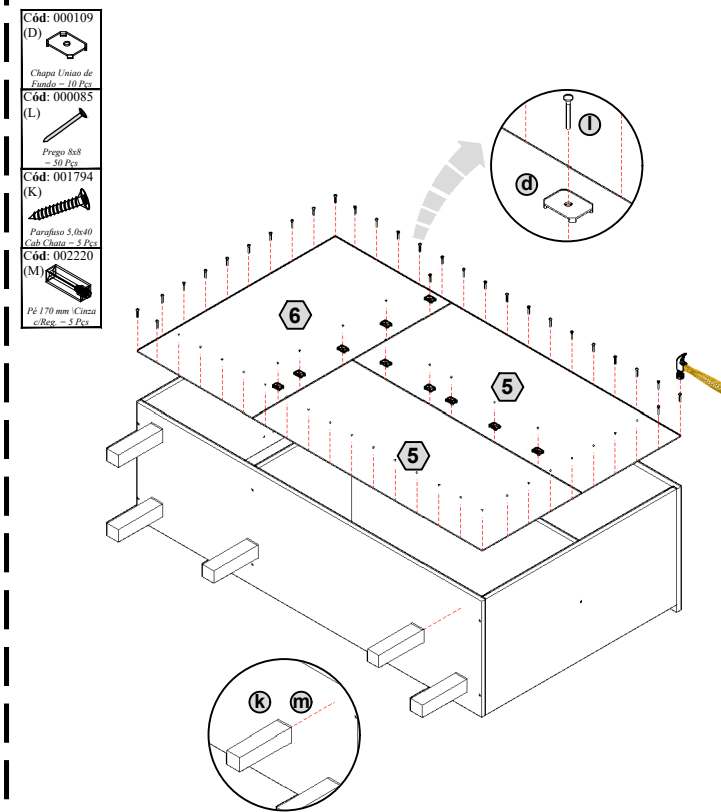
1/4

**1 Montagem da Estrutura do Módulo:**



- 1º Passo - Para montagem da base inferior (1) com as laterais (8) e (9), utilizar os acessórios (C) e (J).
- 2º Passo - Para montagem da prateleira (12), utilizar os acessórios (C) e (J).
- 3º Passo - Para montagem da divisão (2), utilizar os acessórios (C) e (J).
- 4º Passo - Para montagem do tampo (13), utilizar as cavilhas (C) e para melhor fixação utilizar os acessórios (B) com os parafusos (H).

**2 Montagem do Fundo:**



- 5º Passo - Para montagem dos fundos (5) e (6), utilizar os acessórios (I) e entre fundos utilizar também os acessórios (D) para junção dos fundos.
- Obs.: Para montagem dos pés (M), utilizar os parafusos (K).

**ATENÇÃO**

Ao realizar solicitações de Assistência Técnica, favor seguir as orientações abaixo:  
 1º - Informar o MODELO do Roupeiro (EX.: 201902402)  
 2º - Informar o CÓDIGO da Peça (EX.: 323312)  
 3º - Informar a cor do revestimento da Peça (EX.: ACETINADO)

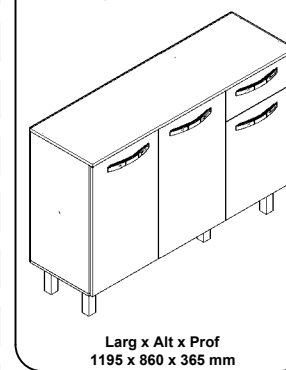
**Legenda de Peças | Mod.: 1-1521114 - FREIJO C/GRAFITE**

Peça	Descrição	Medida (mm)	Qtde.	Código da PEÇA Assistência Técnica	Cor
01	BASE	1193X348X12	01	217843	FREIJO
02	DIVISÃO	663X348X12	01	217845	FREIJO
03	FRENTE GAV	391X165X15	01	217994	GRAFITE
04	FUNDO GAV	356X306X3	01	217853	FREIJO
05	FUNDO TRAZ	343X792X3	02	217919	FREIJO
06	FUNDO TRAZ	401X686X3	01	217852	FREIJO
07	LAT GAV	300X114X12	02	217794	FREIJO
08	LAT INF DIR	663X348X12	01	217842	FREIJO
09	LAT INF ESQ	663X348X12	01	217770	FREIJO
10	PORTA MAIOR	670X391X15	02	217995	GRAFITE
11	PORTA MENOR	502X391X15	01	217996	GRAFITE
12	PRATELEIRA	774X348X12	01	217857	FREIJO
13	TAMPO	1195X370X15	01	217844	FREIJO
14	TRAZ GAV	334X114X12	01	217849	FREIJO



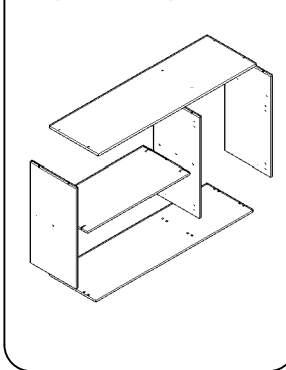
**BALCAO 1,20 MILA/HOME 01 C/TAMPO**  
 1-1521114 - BALCAO 1,20 MILA/HOM 01 C/TAMPO-FREIJO C/ GRAFITE

**Aspecto Final**



Larg x Alt x Prof  
 1195 x 860 x 365 mm

**Aspecto Explodido**



Montador:

- 1) É de responsabilidade do montador, seguir as instruções deste manual, que são fundamentais para a estrutura do móvel.
- 2) Ao começar a montagem, não encoste as peças nas paredes.
- 3) Ao terminar a montagem, limpe o móvel e o ambiente.

Atenção:



- 1) Verifique todas as peças antes de começar a montagem.
- 2) Ao separar as peças e ferragens cuide para não danificá-las.
- 3) O móvel deverá ser montado no chão ou com revestimento plástico na parede.
- 4) Comece a montagem seguindo as instruções passo a passo.

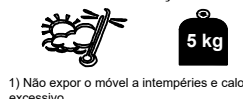
Limpeza:

- 1) A conservação e limpeza deve ser feita com um pano levemente umedecido em água.
- 2) Nunca utilizar produtos abrasivos, como saponáceos, detergentes e esponja de aço.
- 3) Nunca utilizar ceras ou óleos para dar brilho ao móvel.

Ferramentas Necessárias:



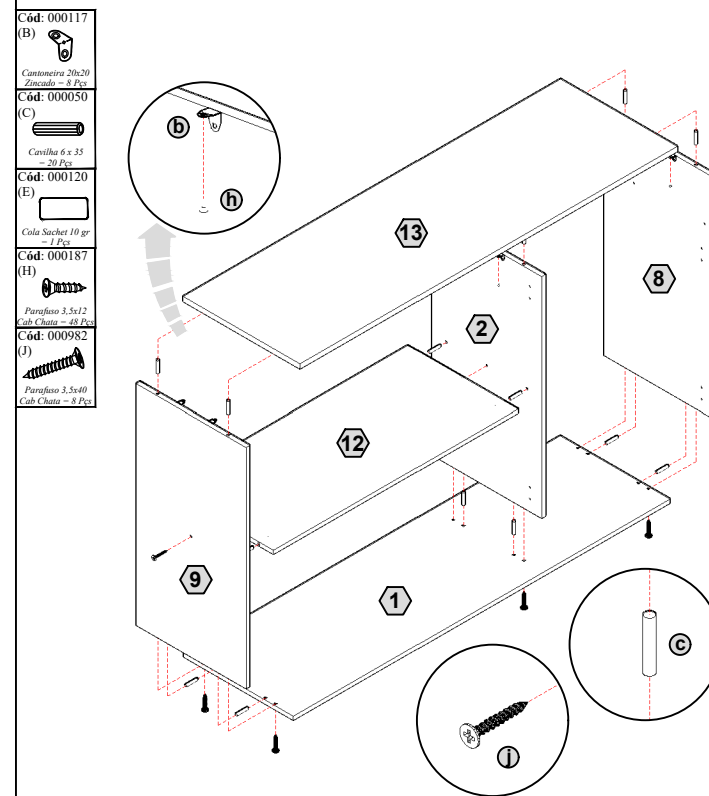
Conservação:



- 1) Não expor o móvel a intempéries e calor excessivo.

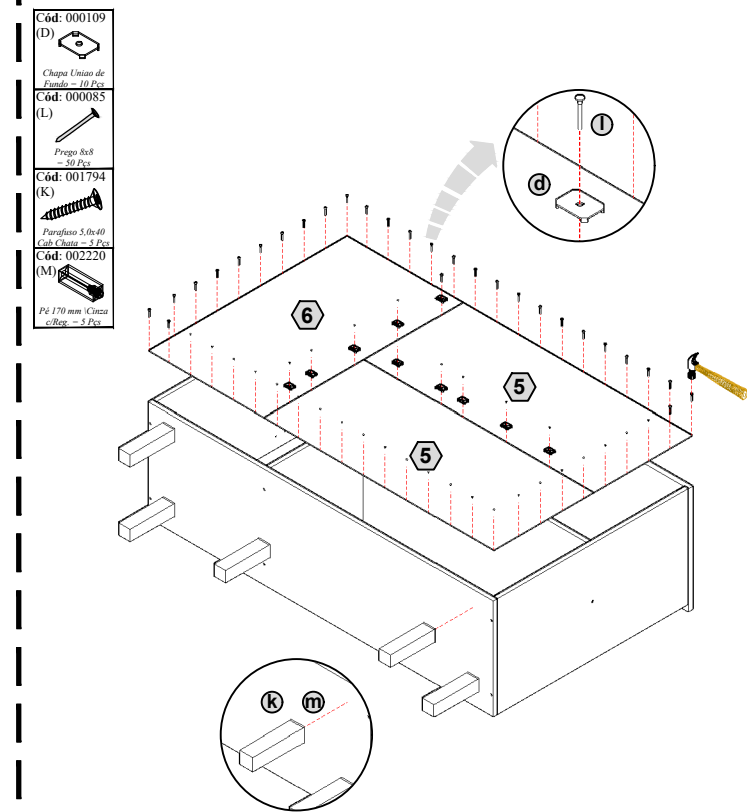
1/4

**1 Montagem da Estrutura do Módulo:**



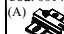
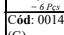
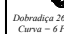
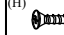
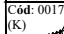
- 1º Passo - Para montagem da base inferior (1) com as laterais (8) e (9), utilizar os acessórios (C) e (J).
- 2º Passo - Para montagem da prateleira (12), utilizar os acessórios (C) e (J).
- 3º Passo - Para montagem da divisão (2), utilizar os acessórios (C) e (J).
- 4º Passo - Para montagem do tampo (13), utilizar as cavilhas (C) e para melhor fixação utilizar os acessórios (B) com os parafusos (H).

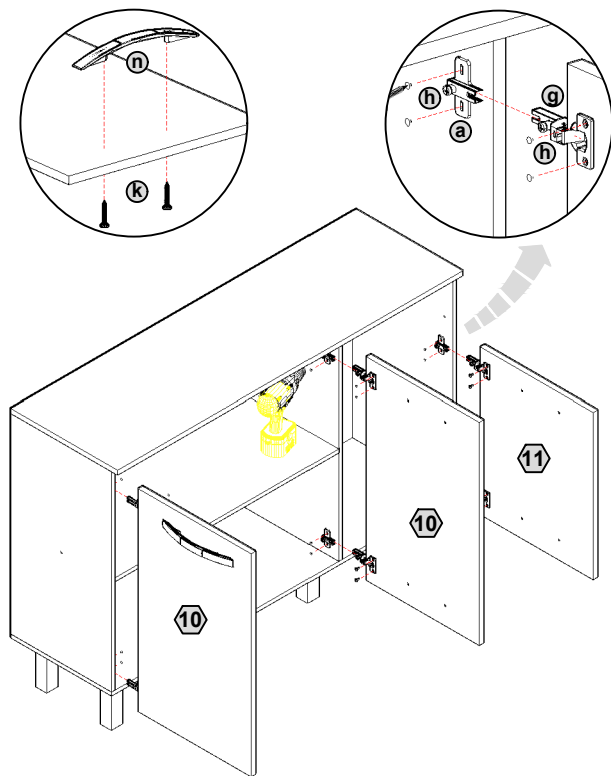
**2 Montagem do Fundo:**



- 5º Passo - Para montagem dos fundos (5) e (6), utilizar os acessórios (I) e entre fundos utilizar também os acessórios (D) para junção dos fundos.
- Obs.: Para montagem dos pés (M), utilizar os parafusos (K).


### 3 Montagem de Portas:

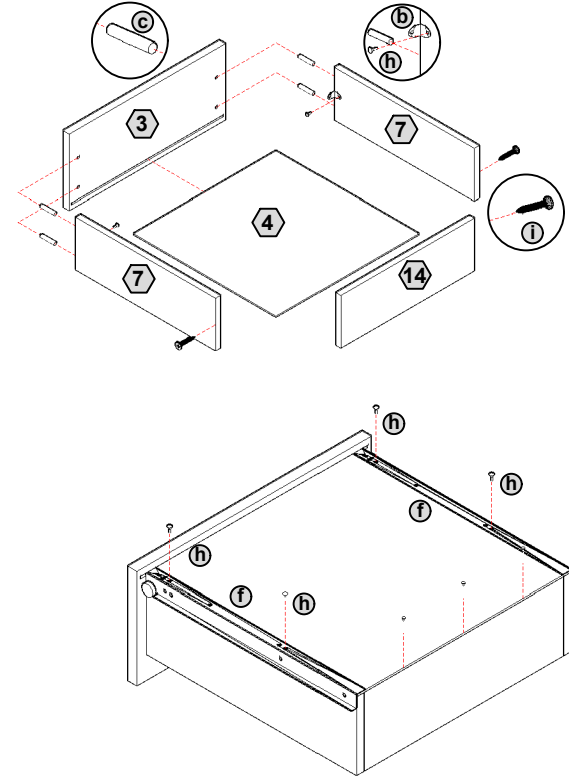
- Cód: 001415 (A)  Cava 3 mm - 6 Pcs
- Cód: 001414 (G)  Dobradiça 26mm Cava - 6 Pcs
- Cód: 000187 (H)  Parafuso 3,5x12 Cab. Chata - 48 Pcs
- Cód: 001794 (K)  Parafuso 5,0x40 Cab. Chata - 8 Pcs
- Cód: 001819 (N)  Pux. Alegria 128 Cx - 4 Pcs



6º Passo - Fazer a instalação dos puxadores (N) nas portas e na frente (3), utilizando os parafusos (K).  
 7º Passo - Para montagem das portas (10) e (11) no módulo, utilizar as ferragens (A) e (G) e os parafusos (H).

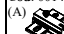
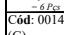

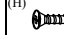
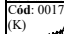
### 4 Montagem da Gaveta:

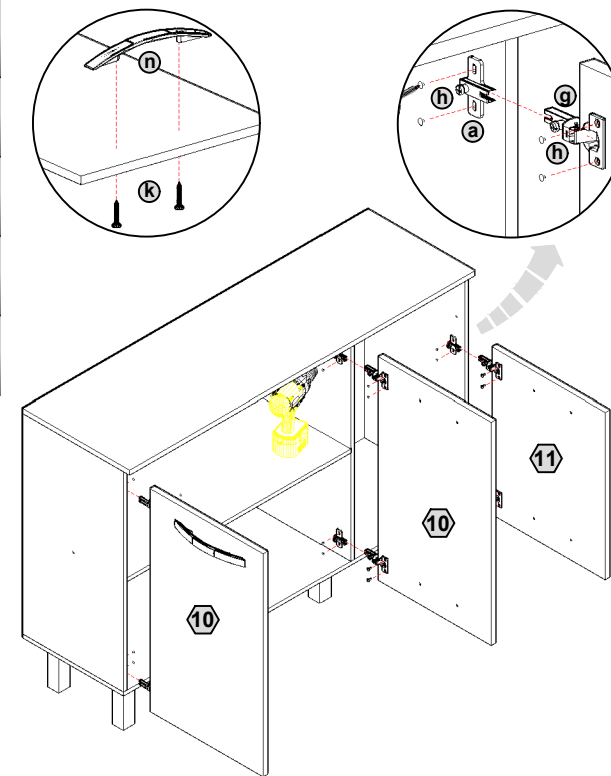
- Cód: 000117 (B)  Conector 20x20 Zinco - 8 Pcs
- Cód: 000050 (C)  Cavilha 6 x 35 20 Pcs
- Cód: 000187 (H)  Parafuso 3,5x12 Cab. Chata - 48 Pcs
- Cód: 000327 (I)  Parafuso 3,5x30 Cab. Chata - 10 Pcs



8º Passo - Para montagem da frente de gaveta (3) com as laterais (7), utilizar as cavilhas (C) e para uma melhor fixação utilizar o acessório (B) com os parafusos (H).  
 9º Passo - Para montagem da trazeira (14), utilizar os parafusos (I).  
 10º Passo - Para instalação da corrediça (F) utilizar os parafusos (H).

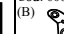
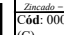

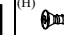
### 3 Montagem de Portas:

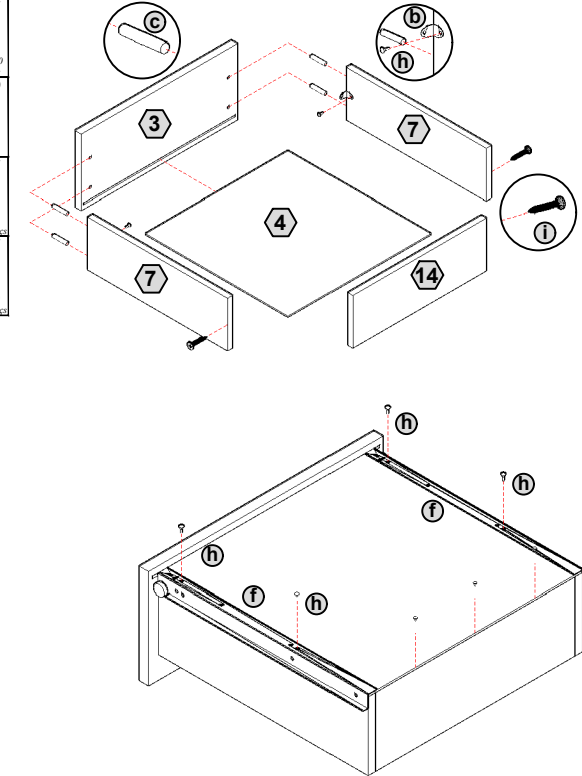
- Cód: 001415 (A)  Cava 3 mm - 6 Pcs
- Cód: 001414 (G)  Dobradiça 26mm Cava - 6 Pcs
- Cód: 000187 (H)  Parafuso 3,5x12 Cab. Chata - 48 Pcs
- Cód: 001794 (K)  Parafuso 5,0x40 Cab. Chata - 8 Pcs
- Cód: 001819 (N)  Pux. Alegria 128 Cx - 4 Pcs



6º Passo - Fazer a instalação dos puxadores (N) nas portas e na frente (3), utilizando os parafusos (K).  
 7º Passo - Para montagem das portas (10) e (11) no módulo, utilizar as ferragens (A) e (G) e os parafusos (H).


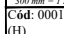
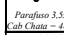
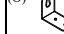
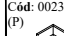
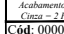

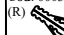
### 4 Montagem da Gaveta:

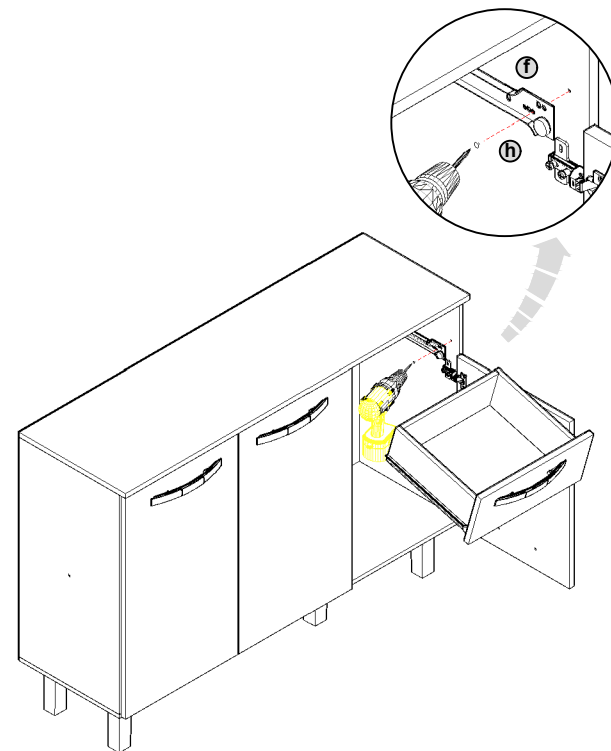
- Cód: 000117 (B)  Conector 20x20 Zinco - 8 Pcs
- Cód: 000050 (C)  Cavilha 6 x 35 20 Pcs
- Cód: 000187 (H)  Parafuso 3,5x12 Cab. Chata - 48 Pcs
- Cód: 000327 (I)  Parafuso 3,5x30 Cab. Chata - 10 Pcs



8º Passo - Para montagem da frente de gaveta (3) com as laterais (7), utilizar as cavilhas (C) e para uma melhor fixação utilizar o acessório (B) com os parafusos (H).  
 9º Passo - Para montagem da trazeira (14), utilizar os parafusos (I).  
 10º Passo - Para instalação da corrediça (F) utilizar os parafusos (H).

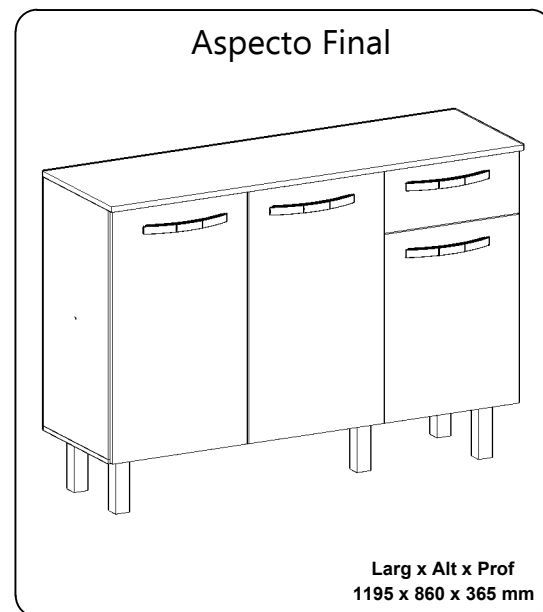
### 5 Montagem de Ferragens:

- Cód: 400265 (F)  Corrediça Met 300 mm - 1 Pcs
- Cód: 000187 (H)  Parafuso 3,5x12 Cab. Chata - 48 Pcs
- Cód: 001386 (O)  Suporte L - 2 Pcs
- Cód: 002304 (P)  Acabamento L Cava - 2 Pcs
- Cód: 000075 (Q)  Parafuso Tamp. 4,0x45 - 2 Pcs
- Cód: 000365 (R)  Bucha 8 mm Plástica - 2 Pcs
- Cód: 002309 (S)  Parafuso M3X30 Cx/II ZB - 4 Pcs
- Cód: 002310 (T)  Perna Seta MA ZB 3,8X3 - 4 Pcs




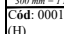
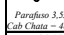
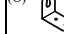
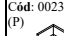
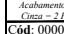

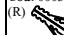
11º Passo - Para instalação da corrediça (F) no módulo, utilizar os parafusos (H) e as prés-marcações na lateral (8) e na divisão (2).  
 Obs.: Para fixação do módulo na parede utilizar os acessórios (O-P-Q-R).  
 Para união de módulos utilizar os acessórios (S-T).

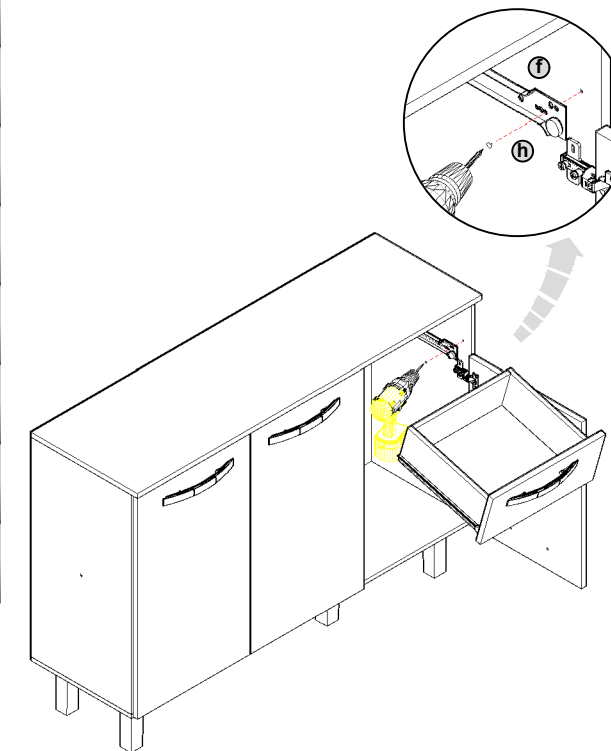
**MÓVEIS**  
  
**Fiorello**  
 Estrada Principas, S/N  
 Linha Itaipu - Ampére, Paraná  
 (46) 3547 8700 | (46) 99940 1110  
 moveisfiorello.com.br



Dados a serem preenchidos:  
 Data da compra: \_\_\_/\_\_\_/\_\_\_ Número da nota Fiscal \_\_\_\_\_ Número do Lote: \_\_\_\_\_  
 No caso de assistência técnica, entrar em contato com a loja onde adquiriu o produto.  
 Guardar sempre a nota fiscal e este manual, pois são partes fundamentais para o atendimento da garantia.

### 5 Montagem de Ferragens:

- Cód: 400265 (F)  Corrediça Met 300 mm - 1 Pcs
- Cód: 000187 (H)  Parafuso 3,5x12 Cab. Chata - 48 Pcs
- Cód: 001386 (O)  Suporte L - 2 Pcs
- Cód: 002304 (P)  Acabamento L Cava - 2 Pcs
- Cód: 000075 (Q)  Parafuso Tamp. 4,0x45 - 2 Pcs
- Cód: 000365 (R)  Bucha 8 mm Plástica - 2 Pcs
- Cód: 002309 (S)  Parafuso M3X30 Cx/II ZB - 4 Pcs
- Cód: 002310 (T)  Perna Seta MA ZB 3,8X3 - 4 Pcs



11º Passo - Para instalação da corrediça (F) no módulo, utilizar os parafusos (H) e as prés-marcações na lateral (8) e na divisão (2).  
 Obs.: Para fixação do módulo na parede utilizar os acessórios (O-P-Q-R).  
 Para união de módulos utilizar os acessórios (S-T).

**MÓVEIS**  
  
**Fiorello**  
 Estrada Principas, S/N  
 Linha Itaipu - Ampére, Paraná  
 (46) 3547 8700 | (46) 99940 1110  
 moveisfiorello.com.br



Dados a serem preenchidos:  
 Data da compra: \_\_\_/\_\_\_/\_\_\_ Número da nota Fiscal \_\_\_\_\_ Número do Lote: \_\_\_\_\_  
 No caso de assistência técnica, entrar em contato com a loja onde adquiriu o produto.  
 Guardar sempre a nota fiscal e este manual, pois são partes fundamentais para o atendimento da garantia.