

KIT DE ACESSÓRIOS KIT DE ACCESORIOS			
	A		B
PARAFUSO / TORNILLO 3.5 X 12 COD: 000187 = 100 UN		PARAFUSO / TORNILLO 5 X 45 COD: 001793 = 05 UN	
	C		D
PARAFUSO / TORNILLO 3,5 X 40 COD: 000982 = 16 UN		CANTONEIRA L / ANGULAR COD: 000117 = 09 UN	
	E		F
PREGO / CLAVO 8 X 8 COD: 000085 = 110 UN		CAVILHA / CLAVIJA COD: 000050 = 36 UN	
	G		H
PUXADOR / MANIJA COD: 002554 = 10 UN		DOBRADIÇA / BISAGRA COD: 0001414 / 001415 = 16 UN	
	I		J
PÉ PLÁSTICO 170 / PATA PLÁSTICA COD: 002246 = 05 UN		FIX FUNDO / FIX METÁLICO COD: 000109 = 14 UN	
	K		L
PARAFUSO / TORNILLO 3.5 X 25 COD: 000068 = 34 UN		PAR DE CORREDIÇA / CORREDERA COD: 400265 = 02 UN	
	M		N
SUPORTE L COD: 001386 = 02 UN		COLA / COD: 000120 = 01 UN	
	O		P
BUCHA 8 MM COD: 000365 = 02 UN		PARAFUSO / TORNILLO 4.8 X 45 COD: 000075 = 02 UN	

SEQ. / SEC.	PEÇAS / PIEZAS	MEDIDA / DIMENSIONES	QTD. / CAN.	COD.
01	BASE / BASE INFERIOR	1214 X 335 X 12	01	217781
02	LATERAL ESQUERDA / LADO IZQUIERDO	628 X 335 X 12	01	217863
03	DIVISÃO / DIVISIÓN	628 X 335 X 12	01	217862
04	LATERAL DIREITA / LATERAL DERECHA	628 X 335 X 12	01	217861
05	BASE SUP CRISTALEIRA / BASE SUP SOMBRERO	1190 X 243 X 12	01	217867
06	BATENTE DA CRISTALEIRA / TOPE DELANTERO	428 X 70 X 12	02	217876
07	BASE INF CRISTALEIRA / BASE INF ESTANTE	1190 X 243 X 12	01	217866
08	LATERAL ESQUERDA DA CRIST. / LATERAL IZQUIERDA SUPERIOR	905 X 243 X 12	01	217869
09	LATERAL DIREITA DA CRIST. / LATERAL DERECHA SUPERIOR	905 X 243 X 12	01	217868
10	TAMPO / CUBIERTA	1225 X 360 X 12	01	217784
11	FUNDO MENOR CRISTALEIRA / FONDO SUPERIOR	1210 X 445 X 3	01	217880
12	FUNDO MAIOR CRISTALEIRA / FONDO SUPERIOR	1210 X 463 X 3	01	217877
13	FUNDO DO BALCÃO / FONDO INFERIOR	1210 X 319 X 3	02	217884
14	FRENTE DE GAVETA / FRONTAL DE CAJÓN	598 X 162 X 15	02	217886
15	LAT DE GAV BALCAO BALLI/LISBOA/PARIS	320 X 100 X 12	04	217874
16	TRAZ DE GAV BALCAO BALLI/LISBOA/PARIS	540 X 80 X 12	02	217875
17	FUNDO GAV BALCAO LISBOA PRIMER DAKAR UMA FACE	562 X 325 X 3	02	217883
18	PORTA MENOR BALCÃO / PUERTA INFERIOR	465 X 297 X 15	04	218710
19	PORTA DA CRISTALEIRA / PUERTA SUPERIOR	450 X 299 X 15	02	218709
20	PORTA DE VIDRO PARIS/LISBOA / PUERTA DE VIDRIO PARIS/LISBOA	450 X 297 X 15	02	217890
21	TRAV FRONTAL KIT BALLI/PARIS/LISBOA CRU FITA FREIJO	589 X 85 X 15	02	217887
22	PERFIL H16	1207 X 06 X 06	01	002221

**INSTRUCCIÓN DE LIMPIEZA Y CONSERVACIÓN DEL PRODUCTO**

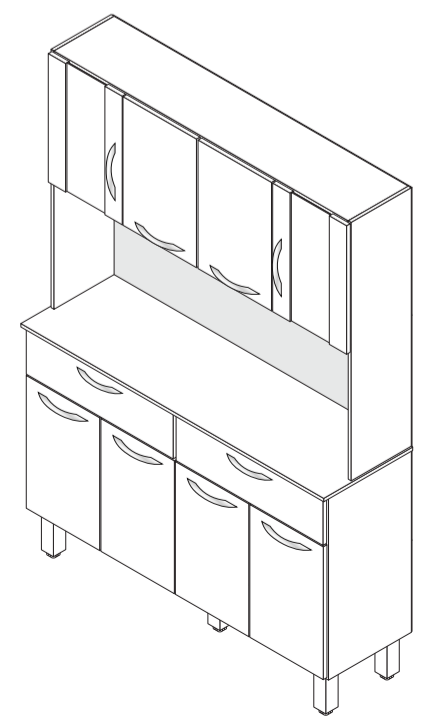
Limpia con un paño o bayeta suavemente humedecida con agua.

**NO UTILIZAR:**

Productos abrasivos y químicos (esponja de acero o similares, el alcohol, desengrasante, limpiacristales, etc.)  
No arrastre, aunque vacío.  
No mojar.  
No exponerse a la luz solar directa.

**ATENCIÓN**  
Producto sensible a riesgos y materiales cortantes.

**APARÊNCIA / ASPECTO FINAL**



MEDIDAS / DIMENSIONES:  
1225 X 1720 X 370

**Peso máximo suportado nas gavetas e prateleiras**



**Montador:** 1) É de responsabilidade do montador, seguir as instruções deste manual, que são fundamentais para a estrutura do móvel.  
2) Ao começar a montagem, não encoste as peças nas paredes.  
3) Ao terminar a montagem, limpe o móvel e o ambiente.

**Atenção:** 1) Verifique todas as peças antes de começar a montagem.  
2) Ao separar as peças e ferragens cuide para não danificá-las.  
3) O móvel deverá ser montado no chão ou com revestimento plástico na parede.  
4) Comece a montagem seguindo as instruções passo à passo.

**Limpeza:** 1) A conservação e limpeza deve ser feita com um pano levemente umedecido em água.  
2) Nunca utilizar produtos abrasivos, como saponáceos, detergentes e esponja de aço.  
3) Nunca utilizar ceras ou óleos para dar brilho ao móvel.

**Ferramentas Necessárias:** Martelo, Chave Fenda, Chave Philips, Chave Allen, Parafusadeira, Ponteira Philips Broca 0,4 mm

**Conservação:** 1) Não expor o móvel a intempéries e calor excessivo.

**MÓVEIS FIORELLO**

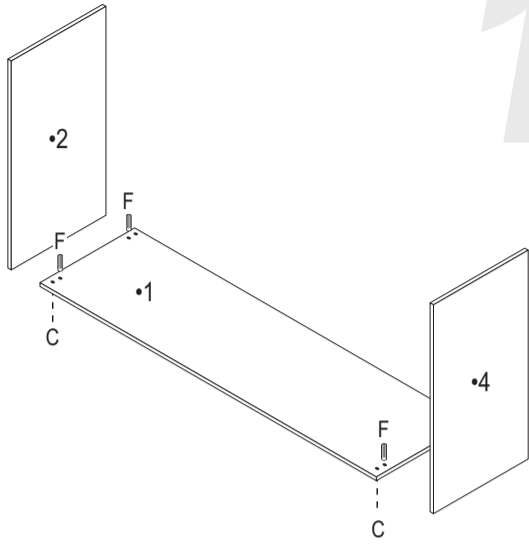
Rua São Cristóvão, 304  
Bairro São Cristóvão - Ampère, Paraná  
(46) 3547 8700 | (46) 99940 1110

**Dados a serem preenchidos:**  
Data da compra: \_\_\_/\_\_\_/\_\_\_ Número da nota Fiscal \_\_\_\_\_ Número do Lote: \_\_\_\_\_

No caso de assistência técnica, entrar em contato com a loja onde adquiriu o produto. Guardar sempre a nota fiscal e este manual, pois são partes fundamentais para o atendimento da garantia.

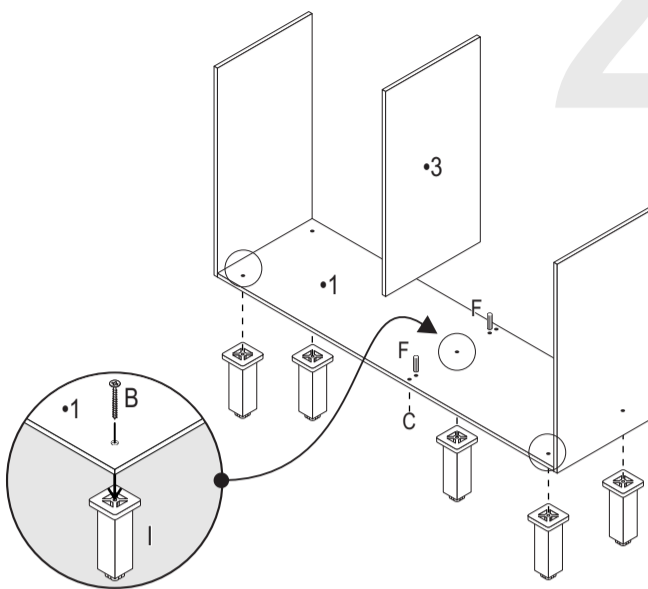
Elaboração: Vinicius Morandi | Data: 17/07/2021 | Versão: 1° | Data de alteração: 00/00/0000

- UNIR AS PEÇAS **02** E **04** NA PEÇA **01** USANDO **C** E **F**.
- UNIR LAS PIEZAS **02** Y **04** EN LA PIEZA **01** USANDO **C** Y **F**.



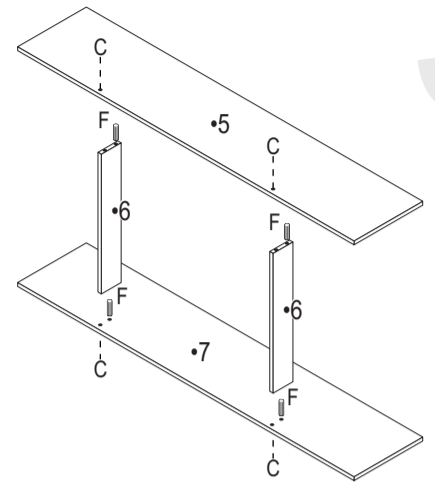
1

- FIXAR OS PÉS PLÁSTICOS NA PEÇA **01** USANDO **B**.
- FIJAR LAS PATAS PLÁSTICAS EN LA PIEZA **01** USANDO **B**.
- UNIR A PEÇA **03** NA PEÇA **01** USANDO **C** E **F**.
- UNIR LA PIEZA **03** EN LA PIEZA **01** USANDO **C** Y **F**.



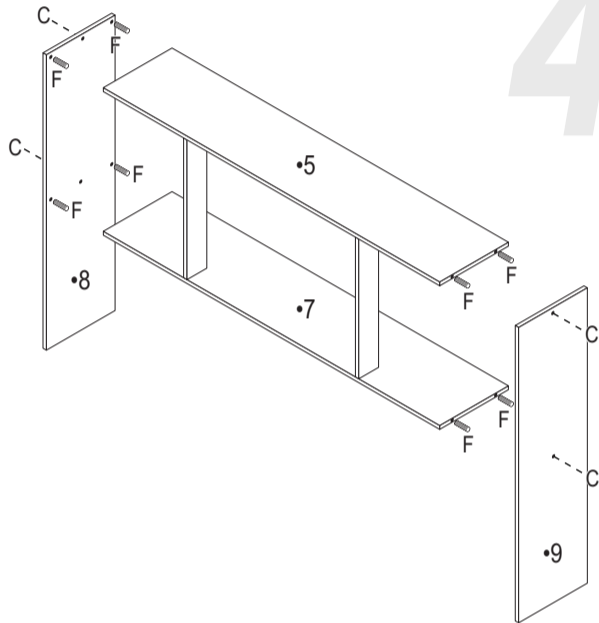
2

- UNIR AS PEÇAS **06** NAS PEÇAS **05** E **07** USANDO **C** E **F**.
- UNIR LAS PIEZAS **06** EN LAS PIEZAS **05** Y **07** USANDO **C** Y **F**.



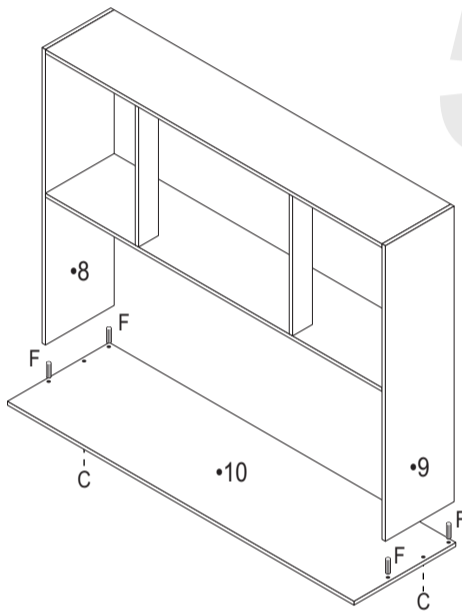
3

- UNIR AS PEÇAS **05** E **07** NAS PEÇAS **08** E **09** USANDO **C** E **F**.
- UNIR LAS PIEZAS **05** Y **07** EN LAS PIEZAS **08** Y **09** USANDO **C** Y **F**.



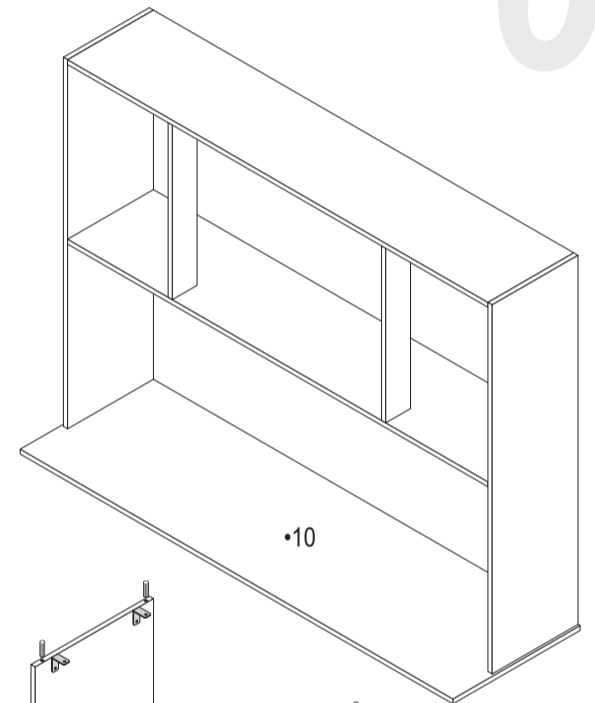
4

- UNIR A PEÇA **10** COM AS PEÇAS **08** E **09** USANDO **C** E **F**.
- UNIR LA PIEZA **10** CON LAS PIEZAS **08** Y **09** USANDO **C** Y **F**.



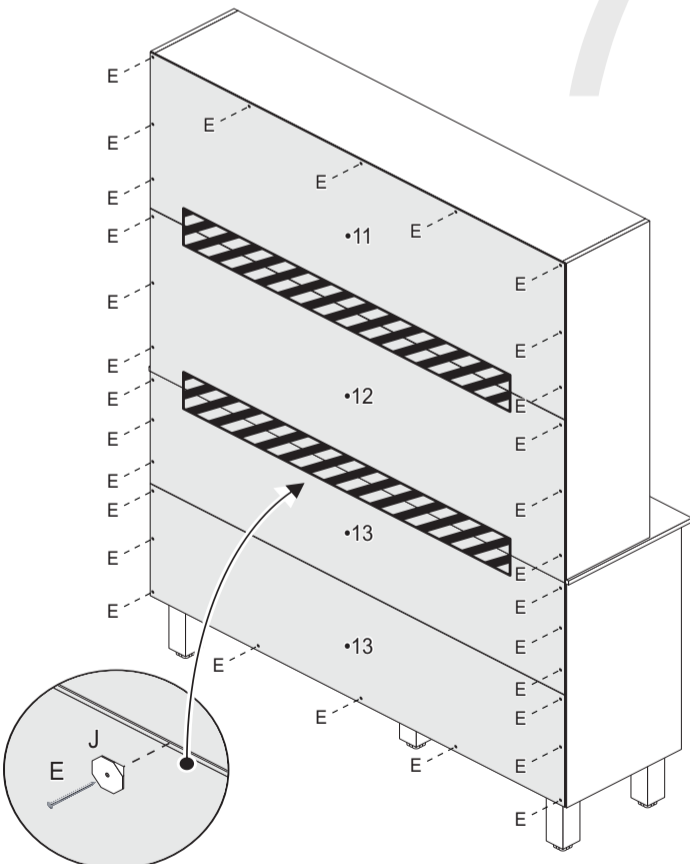
5

- UNIR AS PEÇAS **02**, **03** E **04** COM A PEÇA **10** USANDO **D**, **A** E **F**.
- UNIR LAS PIEZAS **02**, **03** Y **04** CON LA PIEZA **10** USANDO **D**, **A** Y **F**.



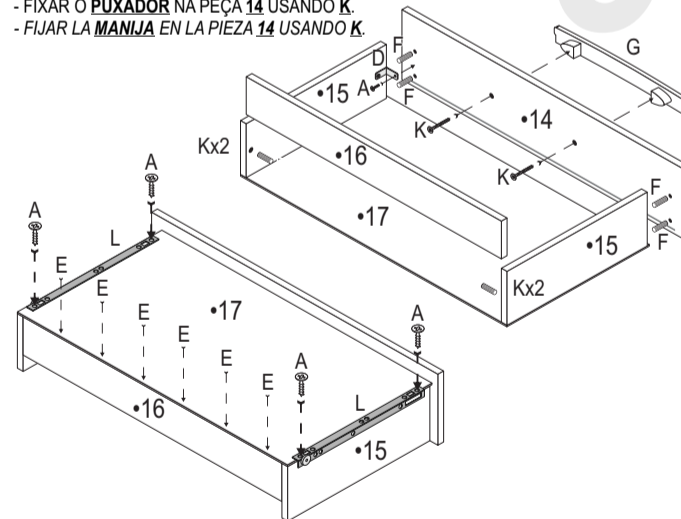
6

- UNIR AS PEÇAS **11**, **12** E **13** NO MÓVEL USANDO **E**.
- UNIR LAS PIEZAS **11**, **12** Y **13** EN EL MUEBLE USANDO **E**.
- UNIR AS PEÇAS **11** E **12**, **12** E **13** USANDO **E** E **J**.
- UNIR LAS PIEZAS **11** Y **12**, **12** Y **13** USANDO **E** Y **J**.

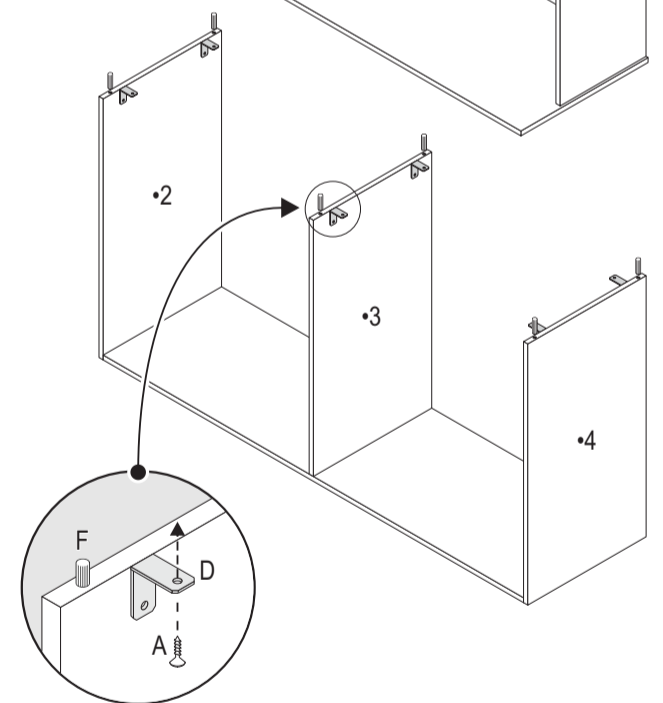


7

- UNIR A PEÇA **14** NAS PEÇAS **15** USANDO **D**, **A** E **F**.
- UNIR LA PIEZA **14** EN LAS PIEZAS **15** USANDO **D**, **A** Y **F**.
- UNIR A PEÇA **16** NAS PEÇAS **15** USANDO **F**.
- UNIR LA PIEZA **16** EN LAS PIEZAS **15** USANDO **F**.
- UNIR A PEÇA **17** NAS PEÇAS **15** E **16** USANDO **E**.
- UNIR LA PIEZA **17** EN LAS PIEZAS **15** Y **16** USANDO **E**.
- FIXAR AS CORREDEIRAS NAS PEÇAS **15** E **17** USANDO **A**.
- FIJAR LAS CORREDEIRAS EN LAS PIEZAS **15** Y **17** USANDO **A**.
- FIXAR O PUXADOR NA PEÇA **14** USANDO **K**.
- FIJAR LA MANIJA EN LA PIEZA **14** USANDO **K**.

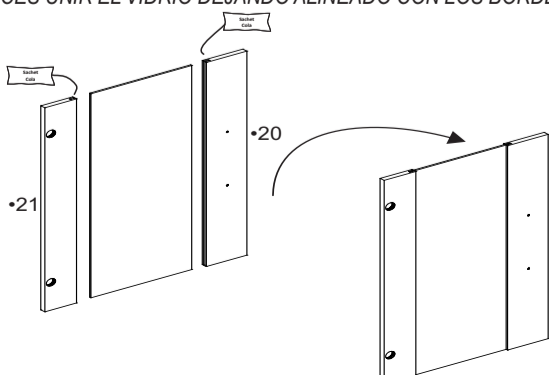


8

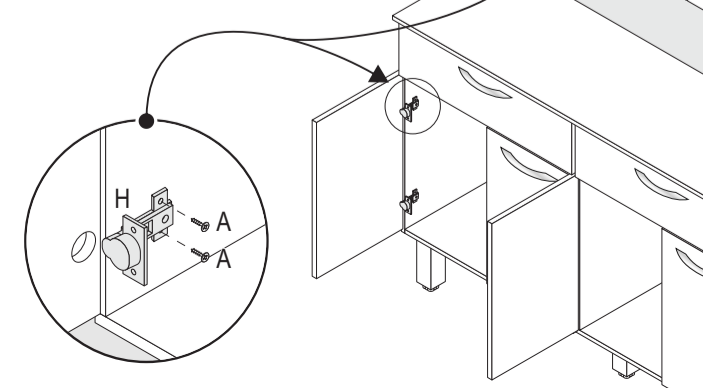


9

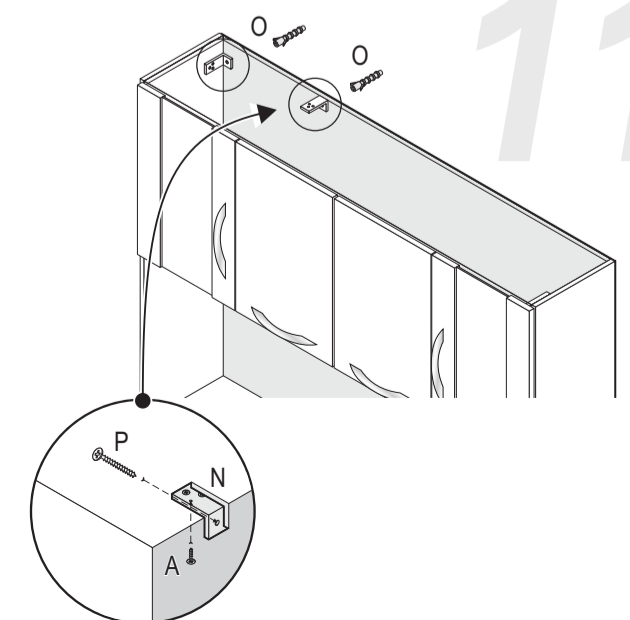
- FIXAR AS PEÇAS **20** E **21** NO VIDRO, PASSANDO UM SACHET DE COLA EM CADA CANAL DAS PEÇAS COMO MOSTRA ABAIXO.
- EM CADA CANAL DAS PEÇAS COMO MOSTRA ABAIXO.
- EM SEGUIDA UNIR O VIDRO DEIXANDO ALINHADOS COM AS BORDAS
- FIJAR LAS PIEZAS **20** Y **21** EN LA VIDRIO PASO COLA EN LA CAVAS
- ENTONCES UNIR EL VIDRO DEJANDO ALINEADO CON LOS BORDES



- ENCAIXAR AS GAVETAS NO MÓVEL ANTES DE COLOCAR AS PORTAS.
- COLOCAR LOS CAJONES EN EL MUEBLE ANTES DE LAS PUERTAS.
- COLOCAR AS DOBRADIÇAS NAS PORTAS USANDO **A**.
- COLOCAR LAS BISAGRAS EN LAS PUERTAS USANDO **A**.
- COLOCAR AS PORTAS NO MÓVEL USANDO **A**.
- COLOCAR LAS PUERTAS EN EL MUEBLE USANDO **A**.



- FIXAR O MÓVEL CONTRA A PAREDE USANDO **N**, **A**, **M** E **B**.
- FIJAR EL MUEBLE CONTRA LA PARED USANDO **N**, **A**, **M** Y **B**.



11