

ATENÇÃO
 Ao realizar solicitações de Assistência Técnica, favor seguir as orientações abaixo:
 1º - Informar o MODELO do Roupeiro (EX.: 201902402)
 2º - Informar o CÓDIGO da Peça (EX.: 323312)
 3º - Informar a cor do revestimento da Peça (EX.: ACETINADO)

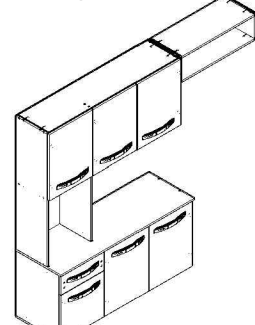
Legenda de Peças | Mod.: 1-2302001 - BRANCO BRILHO

Peça	Descrição	Medida (mm)	Qtde.	Código da PEÇA Assistência Técnica	Cor
01	BASE BAL	1030X330X12	01	218239	BCO BRILHO
02	BASE INF ARM	1006X240X12	01	218243	BCO BRILHO
03	BASE INF/SUP ARM GELAD	570X240X12	02	218245	BCO BRILHO
04	BASE SUP ARM	1006X240X12	01	218242	BCO BRILHO
05	BATENTE ARM	424X70X12	01	218252	BCO BRILHO
06	DIVISAO BALCAO	436X330X12	01	218240	BCO BRILHO
07	FRENTE GAV BAL	336X130X12	01	217967	BCO BRILHO
08	FUNDO GAVETA	300X315X3	01	218256	BCO BRILHO
09	FUNDO TRAZ AEREO GEL	590X171X3	01	218257	BCO BRILHO
10	FUNDO TRAZ CENTRAL	452X348X3	01	218255	BCO BRILHO
11	FUNDO TRAZ INF	455X1025X3	01	218253	BCO BRILHO
12	FUNDO TRAZ SUP	441X1025X3	01	218254	BCO BRILHO
13	LAT AEREO GEL	240X175X12	02	218248	BCO BRILHO
14	LAT DIR BALCAO	436X330X12	01	218289	BCO BRILHO
15	LAT ESQ BALCAO	436X330X12	01	218241	BCO BRILHO
16	LAT DE GAV	300X80X12	02	218250	BCO BRILHO
17	LAT DIR ARM AEREO	448X240X12	01	218246	BCO BRILHO
18	LAT DIR TORRE	442X240X12	01	218247	BCO BRILHO
19	LAT ESQ TORRE	890X240X12	01	218244	BCO BRILHO
20	PORTA COZINHA	442X336X12	05	217965	BCO BRILHO
21	PORTA MENOR BALCAO	309X336X12	01	217966	BCO BRILHO
22	RIPA DE SUPORTE	900X60X12	01	217951	CRU
23	RIPA FRONTAL BAL	665X70X12	01	218251	BCO BRILHO
24	TAMPO BALCAO	1032X350X12	01	218238	BCO BRILHO
25	TRAZ DE GAV	300X80X12	01	218249	BCO BRILHO



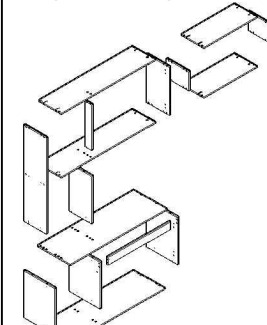
COZINHA BELLISSIMA HOME
 1-2302001 - COZINHA BELLISSIMA HOME - BRANCO BRILHO

Aspecto Final



Larg x Alt x Prof
 1630 x 1350 x 350 mm

Aspecto Explodido



Montador:

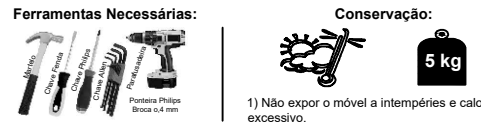
- 1) É de responsabilidade do montador, seguir as instruções deste manual, que são fundamentais para a estrutura do móvel.
- 2) Ao começar a montagem, não encoste as peças nas paredes.
- 3) Ao terminar a montagem, limpe o móvel e o ambiente.

Atenção:

- 1) Verifique todas as peças antes de começar a montagem.
- 2) Ao separar as peças e ferragens cuide para não danificá-las.
- 3) O móvel deverá ser montado no chão ou com revestimento plástico na parede.
- 4) Comece a montagem seguindo as instruções passo a passo.

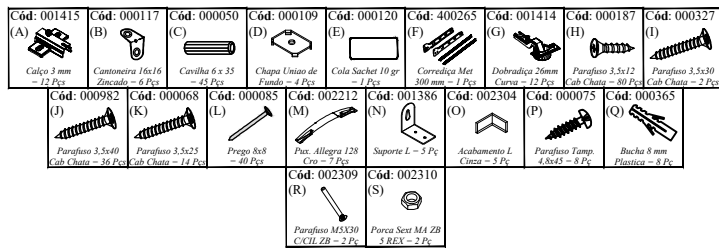
Limpeza:

- 1) A conservação e limpeza deve ser feita com um pano levemente umedecido em água.
- 2) Nunca utilizar produtos abrasivos, como saponáceos, detergentes e esponja de aço.
- 3) Nunca utilizar ceras ou óleos para dar brilho ao móvel.



1/4

110617 - KIT ACESSORIO COZINHA FEIJO COM BCO



ATENÇÃO
 Ao realizar solicitações de Assistência Técnica, favor seguir as orientações abaixo:
 1º - Informar o MODELO do Roupeiro (EX.: 201902402)
 2º - Informar o CÓDIGO da Peça (EX.: 323312)
 3º - Informar a cor do revestimento da Peça (EX.: ACETINADO)

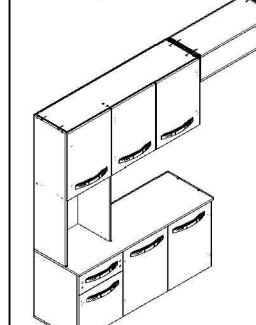
Legenda de Peças | Mod.: 1-2302001 - BRANCO BRILHO

Peça	Descrição	Medida (mm)	Qtde.	Código da PEÇA Assistência Técnica	Cor
01	BASE BAL	1030X330X12	01	218239	BCO BRILHO
02	BASE INF ARM	1006X240X12	01	218243	BCO BRILHO
03	BASE INF/SUP ARM GELAD	570X240X12	02	218245	BCO BRILHO
04	BASE SUP ARM	1006X240X12	01	218242	BCO BRILHO
05	BATENTE ARM	424X70X12	01	218252	BCO BRILHO
06	DIVISAO BALCAO	436X330X12	01	218240	BCO BRILHO
07	FRENTE GAV BAL	336X130X12	01	217967	BCO BRILHO
08	FUNDO GAVETA	300X315X3	01	218256	BCO BRILHO
09	FUNDO TRAZ AEREO GEL	590X171X3	01	218257	BCO BRILHO
10	FUNDO TRAZ CENTRAL	452X348X3	01	218255	BCO BRILHO
11	FUNDO TRAZ INF	455X1025X3	01	218253	BCO BRILHO
12	FUNDO TRAZ SUP	441X1025X3	01	218254	BCO BRILHO
13	LAT AEREO GEL	240X175X12	02	218248	BCO BRILHO
14	LAT DIR BALCAO	436X330X12	01	218289	BCO BRILHO
15	LAT ESQ BALCAO	436X330X12	01	218241	BCO BRILHO
16	LAT DE GAV	300X80X12	02	218250	BCO BRILHO
17	LAT DIR ARM AEREO	448X240X12	01	218246	BCO BRILHO
18	LAT DIR TORRE	442X240X12	01	218247	BCO BRILHO
19	LAT ESQ TORRE	890X240X12	01	218244	BCO BRILHO
20	PORTA COZINHA	442X336X12	05	217965	BCO BRILHO
21	PORTA MENOR BALCAO	309X336X12	01	217966	BCO BRILHO
22	RIPA DE SUPORTE	900X60X12	01	217951	CRU
23	RIPA FRONTAL BAL	665X70X12	01	218251	BCO BRILHO
24	TAMPO BALCAO	1032X350X12	01	218238	BCO BRILHO
25	TRAZ DE GAV	300X80X12	01	218249	BCO BRILHO



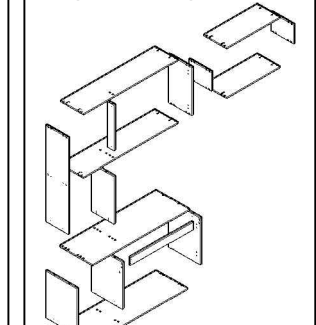
COZINHA BELLISSIMA HOME
 1-2302001 - COZINHA BELLISSIMA HOME - BRANCO BRILHO

Aspecto Final



Larg x Alt x Prof
 1630 x 1350 x 350 mm

Aspecto Explodido



Montador:

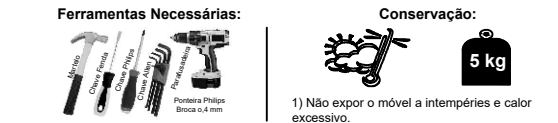
- 1) É de responsabilidade do montador, seguir as instruções deste manual, que são fundamentais para a estrutura do móvel.
- 2) Ao começar a montagem, não encoste as peças nas paredes.
- 3) Ao terminar a montagem, limpe o móvel e o ambiente.

Atenção:

- 1) Verifique todas as peças antes de começar a montagem.
- 2) Ao separar as peças e ferragens cuide para não danificá-las.
- 3) O móvel deverá ser montado no chão ou com revestimento plástico na parede.
- 4) Comece a montagem seguindo as instruções passo a passo.

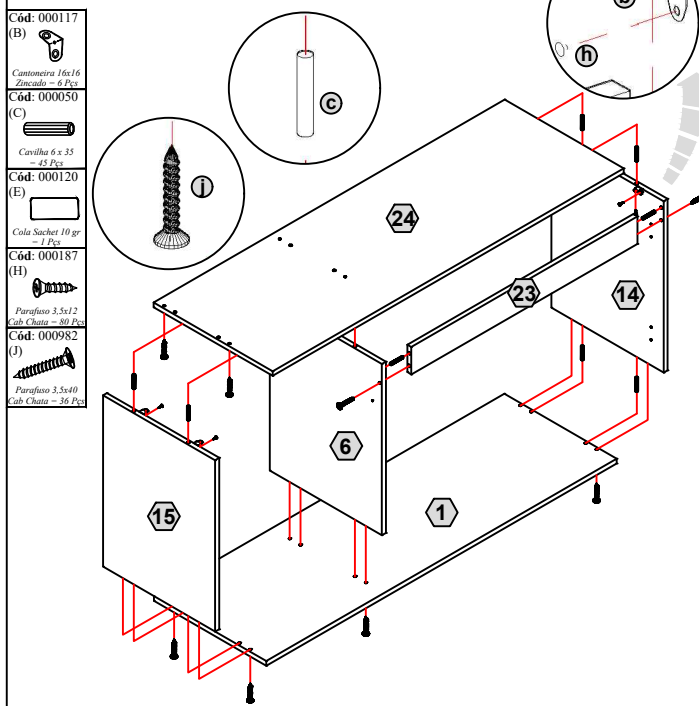
Limpeza:

- 1) A conservação e limpeza deve ser feita com um pano levemente umedecido em água.
- 2) Nunca utilizar produtos abrasivos, como saponáceos, detergentes e esponja de aço.
- 3) Nunca utilizar ceras ou óleos para dar brilho ao móvel.



1/4

1 Montagem da Estrutura do Módulo:

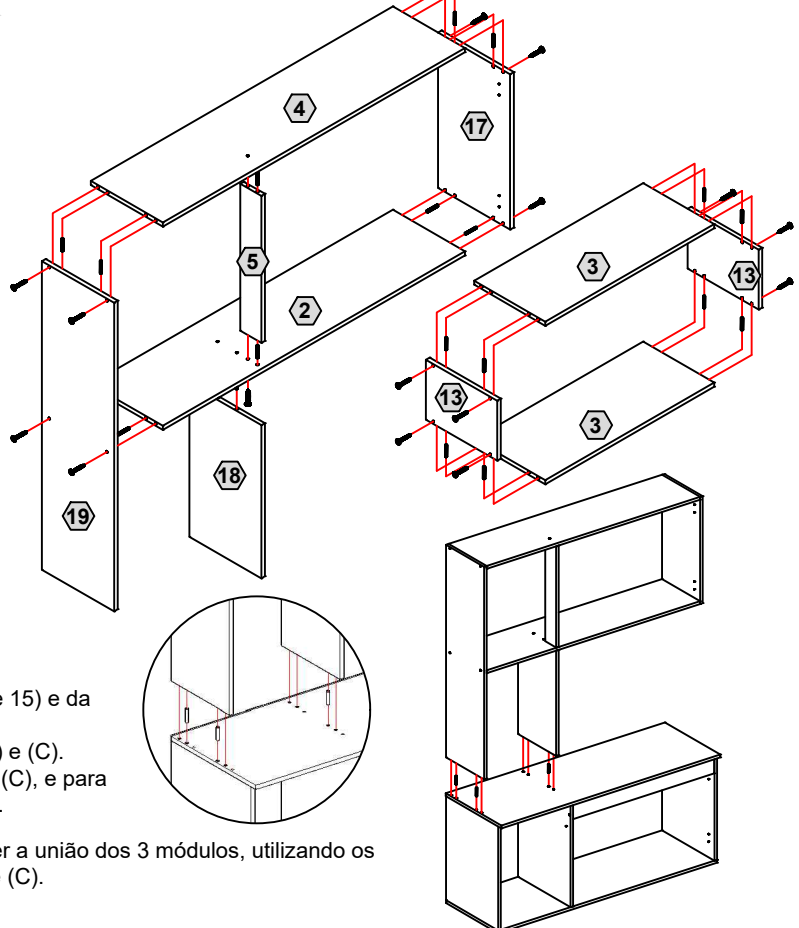


- 1º Passo - Montagem módulo 1: Para fazer a fixação das laterais (14 e 15) e da divisão (6) com a base (1), utilizar os acessórios (J) e (C).
- 2º Passo - Fazer a montagem da ripa (23), utilizando os acessórios (J) e (C).
- 3º Passo - Fazer a montagem do tampo (24), utilizando os acessórios (C), e para melhor fixação, usar também as cantoneiras (B) com os parafusos (H).

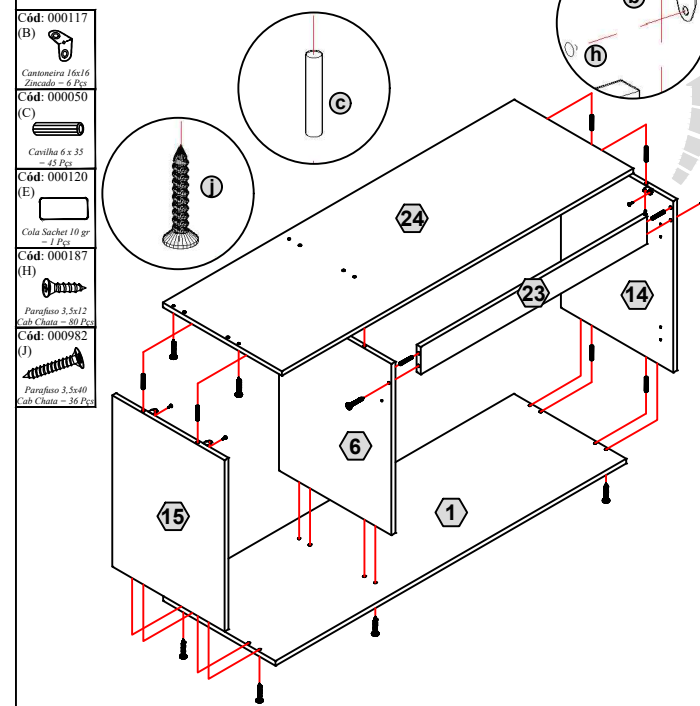
6º Passo - Fazer a união dos 3 módulos, utilizando os acessórios (J) e (C).

4º Passo - Montagem módulo 2: Para montagem das bases (2 e 4) com as laterais (17 e 19), utilizar os acessórios (J) e (C). Usar os mesmo acessórios para montagem da lateral (18).

5º Passo - Montagem módulo 3: Para montagem das bases (3) com as laterais (13), utilizar os acessórios (J) e (C).



1 Montagem da Estrutura do Módulo:

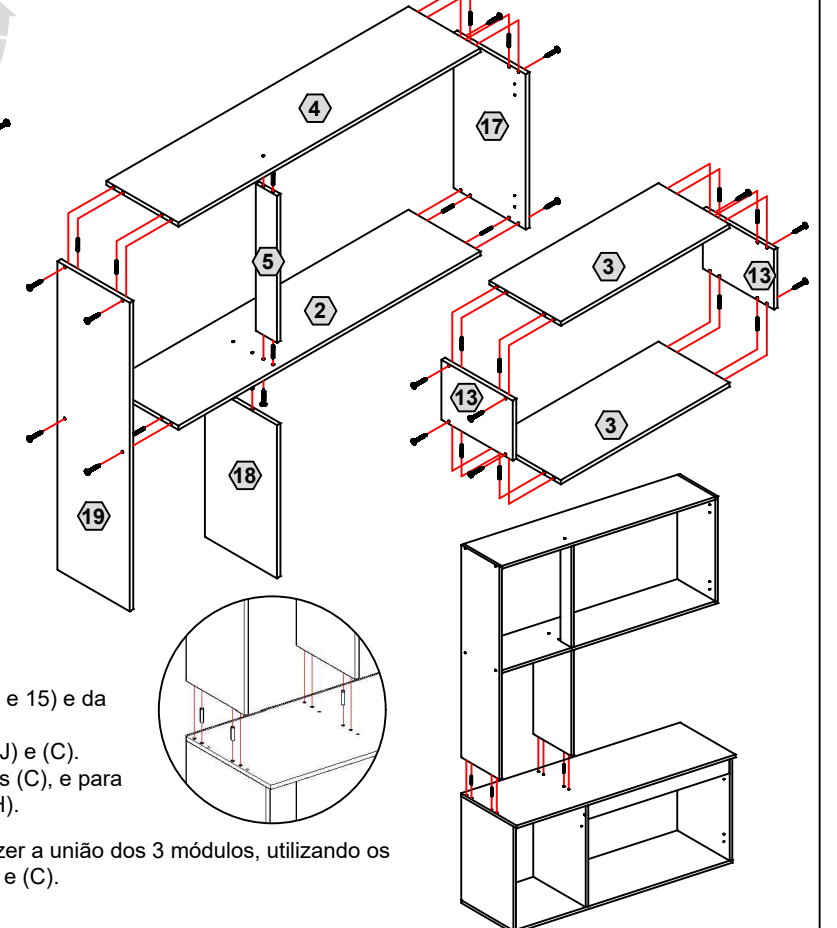


- 1º Passo - Montagem módulo 1: Para fazer a fixação das laterais (14 e 15) e da divisão (6) com a base (1), utilizar os acessórios (J) e (C).
- 2º Passo - Fazer a montagem da ripa (23), utilizando os acessórios (J) e (C).
- 3º Passo - Fazer a montagem do tampo (24), utilizando os acessórios (C), e para melhor fixação, usar também as cantoneiras (B) com os parafusos (H).

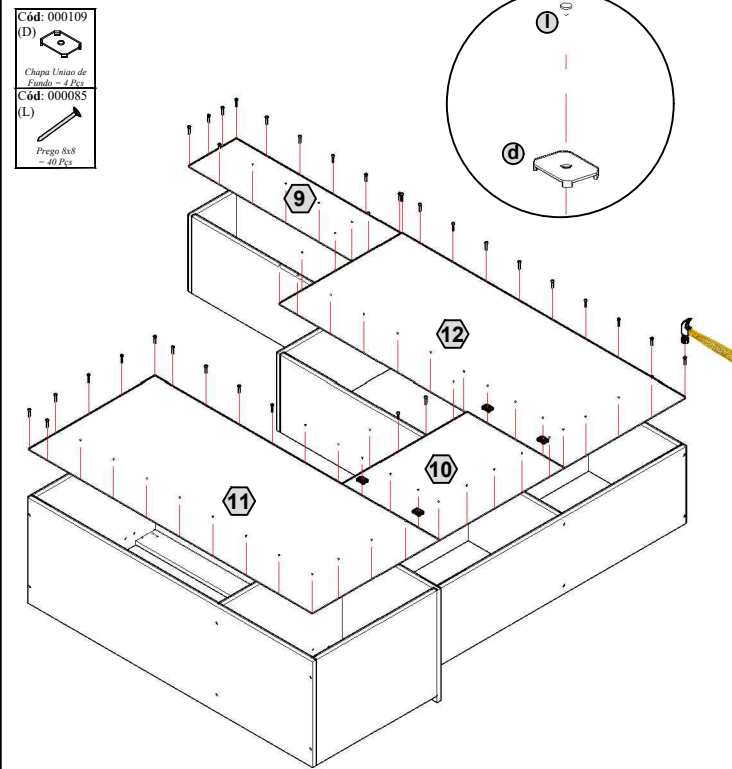
6º Passo - Fazer a união dos 3 módulos, utilizando os acessórios (J) e (C).

4º Passo - Montagem módulo 2: Para montagem das bases (2 e 4) com as laterais (17 e 19), utilizar os acessórios (J) e (C). Usar os mesmo acessórios para montagem da lateral (18).

5º Passo - Montagem módulo 3: Para montagem das bases (3) com as laterais (13), utilizar os acessórios (J) e (C).



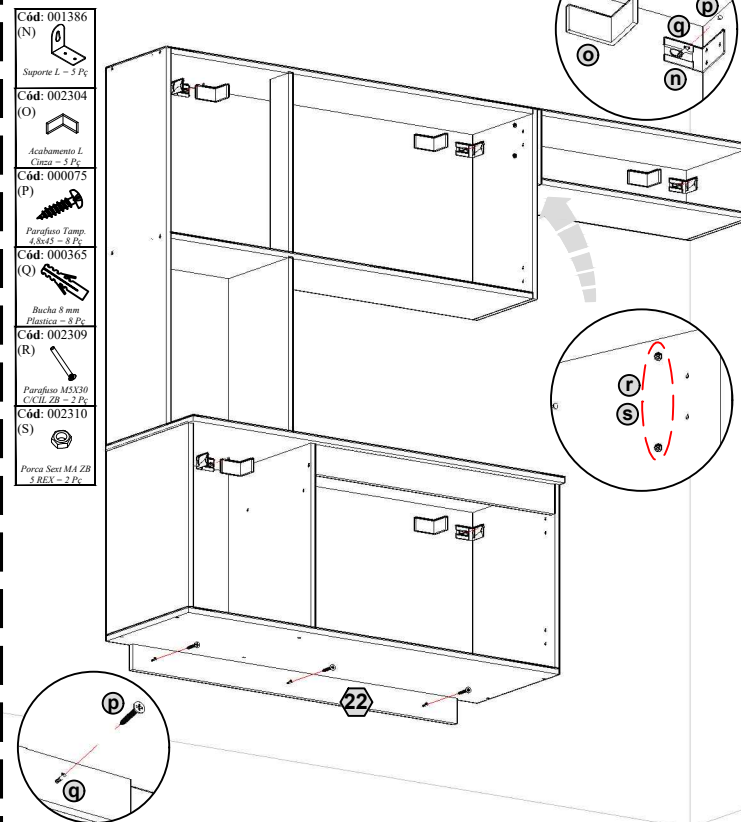
2 Montagem dos Fundos:



7º Passo - Para montagem dos fundos (9, 10, 11 e 12) utilizar os pregos (L).

8º Passo - Entre os fundo (10 e 11) e (10 e 12), utilizar o acessório (D).

3 Montagem do módulo na parede:

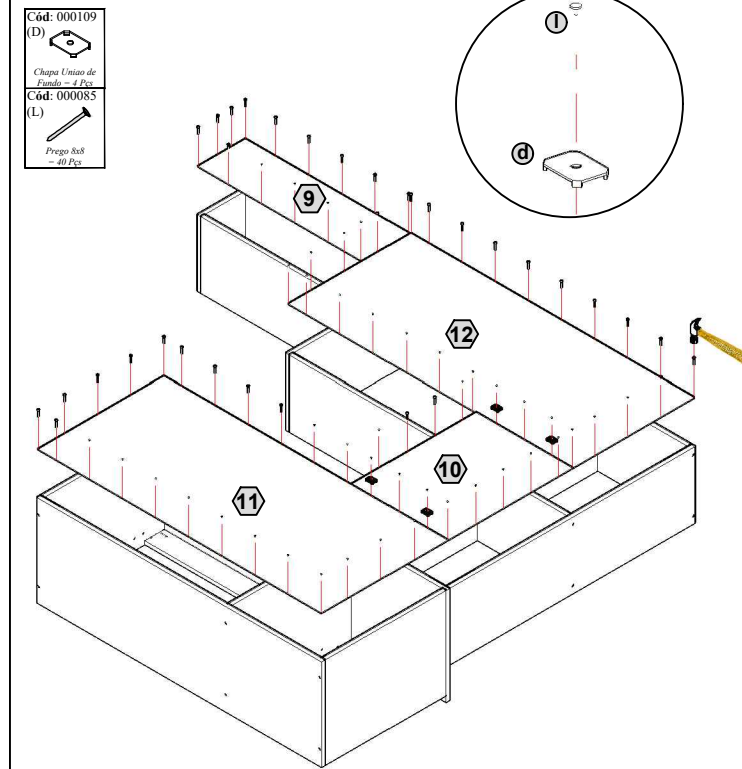


9º Passo - Para apoio do módulo na parede, utilizar a ripa de suporte (22), com os acessórios (P e Q).

10º Passo - Fixação na parede utilizar os acessórios (N, O, P e Q), nas posições conforme desenho acima.

Obs.: Para fixação do módulo armário geladeira, utilizar os acessórios (R e S).

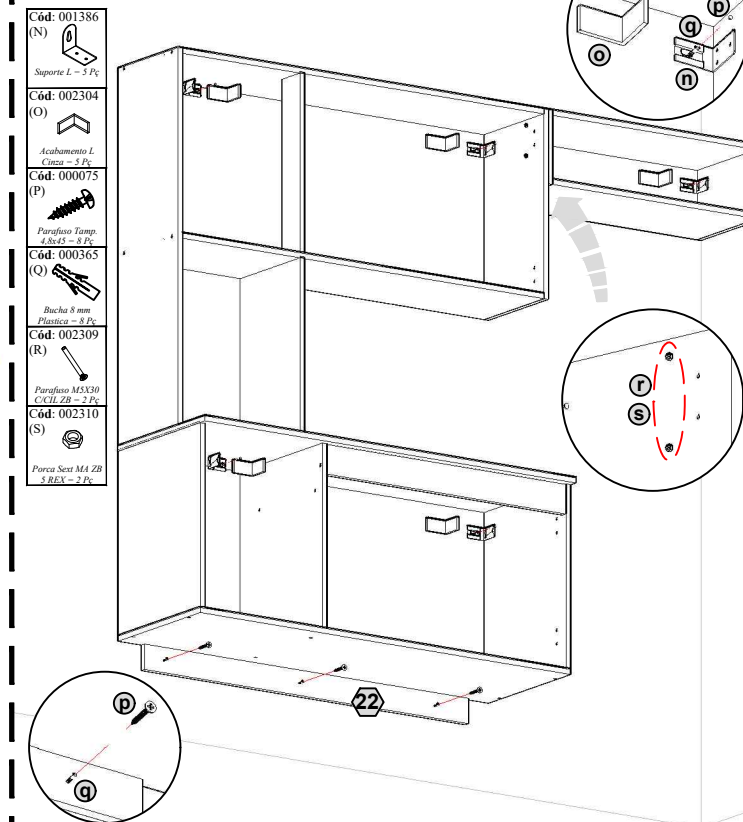
2 Montagem dos Fundos:



7º Passo - Para montagem dos fundos (9, 10, 11 e 12) utilizar os pregos (L).

8º Passo - Entre os fundo (10 e 11) e (10 e 12), utilizar o acessório (D).

3 Montagem do módulo na parede:

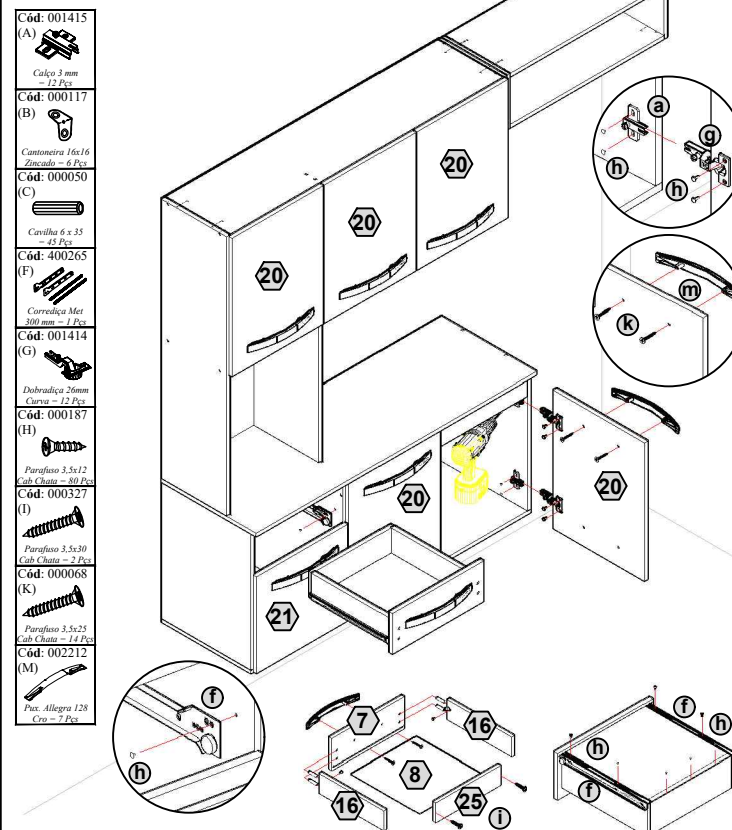


9º Passo - Para apoio do módulo na parede, utilizar a ripa de suporte (22), com os acessórios (P e Q).

10º Passo - Fixação na parede utilizar os acessórios (N, O, P e Q), nas posições conforme desenho acima.

Obs.: Para fixação do módulo armário geladeira, utilizar os acessórios (R e S).

4 Montagem de Ferragens e Portas:

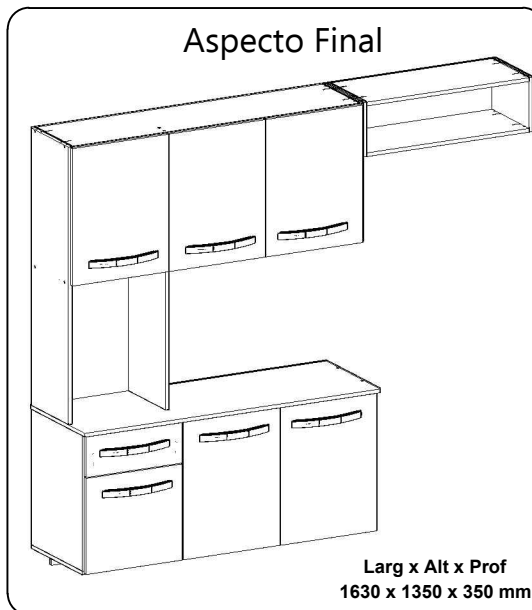


11º Passo - Fazer a montagem dos puxadores (M) nas portas e frentes (20, 21 e 7), utilizando os parafusos (K).

12º Passo - Fazer a montagem das dobradiças (G) e os calços (A), utilizando os parafusos (H).

13º Passo - Fazer a montagem da gaveta no módulo com as corredeiras (F) e os parafusos (H).

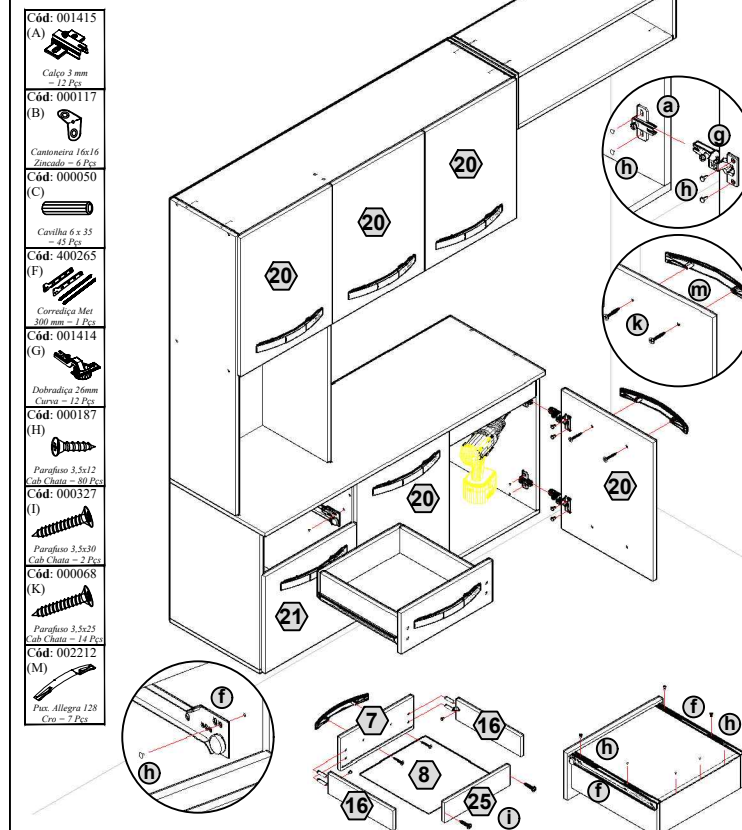
MÓVEIS FIORELLO
Estrada Principas, S/N
Linha Itaipu - Ampére, Paraná
(46) 3547 8700 | (46) 99940 1110
moveisfiorello.com.br



Dados a serem preenchidos:
Data da compra: ___/___/___ Número da nota Fiscal: _____ Número do Lote: _____
No caso de assistência técnica, entrar em contato com a loja onde adquiriu o produto.
Guardar sempre a nota fiscal e este manual, pois são partes fundamentais para o atendimento da garantia.

Elaboração: Jackson R V dos Santos Data: 25/04/2023 Versão: 1ª Data de Alteração: 00/00/0000

4 Montagem de Ferragens e Portas:

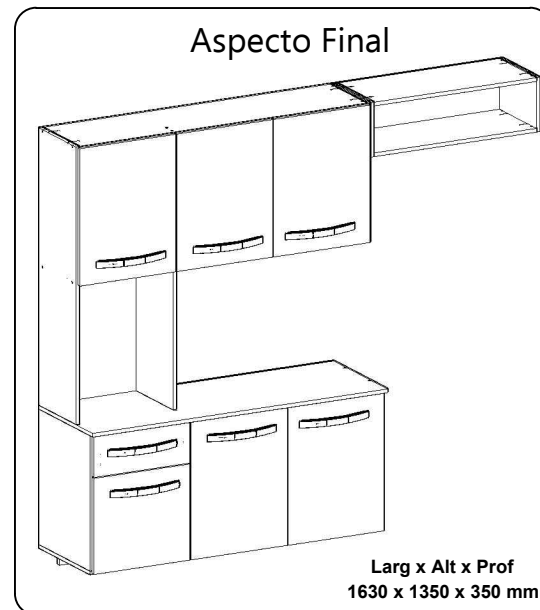


11º Passo - Fazer a montagem dos puxadores (M) nas portas e frentes (20, 21 e 7), utilizando os parafusos (K).

12º Passo - Fazer a montagem das dobradiças (G) e os calços (A), utilizando os parafusos (H).

13º Passo - Fazer a montagem da gaveta no módulo com as corredeiras (F) e os parafusos (H).

MÓVEIS FIORELLO
Estrada Principas, S/N
Linha Itaipu - Ampére, Paraná
(46) 3547 8700 | (46) 99940 1110
moveisfiorello.com.br



Dados a serem preenchidos:
Data da compra: ___/___/___ Número da nota Fiscal: _____ Número do Lote: _____
No caso de assistência técnica, entrar em contato com a loja onde adquiriu o produto.
Guardar sempre a nota fiscal e este manual, pois são partes fundamentais para o atendimento da garantia.

Elaboração: Jackson R V dos Santos Data: 25/04/2023 Versão: 1ª Data de Alteração: 00/00/0000