

ATENÇÃO

Ao realizar solicitações de Assistência Técnica, favor seguir as orientações abaixo:

1º - Informar o **MODELO** do Produto (Ex.: **201436001**)

2º - Informar o **CÓDIGO** da Peça (Ex.: 217064)

3º - Informar a cor do revestimento da Peça (Ex.: BRANCO)

Legenda de Peças 201436001 - BRANCO BRILHO

Peça	Descrição	Medida (mm)	Qtde.	Código da Peça	Cor
01	BASE INFERIOR	1140X490X15	01	217064	BRANCO
02	LATERAL DIREITA	840X490X12	01	217402	BRANCO
03	LATERAL ESQUERDA	840X490X12	01	217396	BRANCO
04	DIVISÃO	840X490X12	01	217400	BRANCO
05	PRATELEIRA	726X490X12	01	217398	BRANCO
06	RIPA FRONTAL	726X60X15	01	217399	BRANCO
07	DIVISÃO FORNO	367X490X15	01	217066	BRANCO
08	PORTA 01	658X388X15	01	217403	BRANCO
09	PORTA BASCULANTE	734X380X15	01	217397	BRANCO
10	FRENTE DE GAVETA	388X180X15	01	217401	BRANCO
11	LATERAL DE GAVETA	400X126X12	02	217073	BRANCO
12	TRAZEIRA DE GAVETA	329X100X12	01	217075	BRANCO
13	TAMPO	1145X510X15	01	216594	GRANITO PRETO
14	FUNDO DE GAVETA	353X407X03	01	216591	PRIMER
15	FUNDO TRAZEIRO 1	395X870X03	01	216593	PRIMER
16	FUNDO TRAZEIRO 2	395X740X03	01	216592	PRIMER

Medida do recorte no tampo para cooktop:

Comp.: 645 mm

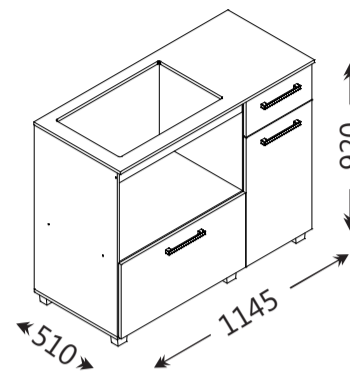
Larg.: 380 mm

Peso máximo suportado nas gavetas e prateleiras

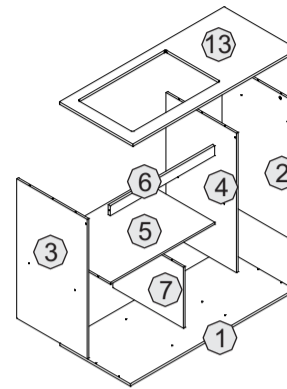


BALCÃO COOKTOP GOLD - Branco Brilho
201436001 - BRANCO BRILHO

Aspecto final



Aspecto Explodido



Montador:



- 1) É de responsabilidade do montador, seguir as instruções deste manual, que são fundamentais para a estrutura do móvel.
- 2) Ao começar a montagem, não encoste as peças nas paredes.
- 3) Ao terminar a montagem, limpe o móvel e o ambiente.

Atenção:



- 1) Verifique todas as peças antes de começar a montagem.
- 2) Ao separar as peças e ferragens cuide para não danificá-las.
- 3) O móvel deverá ser montado no chão ou com revestimento plástico na parede.
- 4) Comece a montagem seguindo as instruções passo à passo.

Limpeza:

- 1) A conservação e limpeza deve ser feita com um pano levemente umedecido em água.
- 2) Nunca utilizar produtos abrasivos, como saponáceos, detergentes e esponja de aço.
- 3) Nunca utilizar ceras ou óleos para dar brilho ao móvel.

Ferramentas Necessárias:



Conservação:



5kg

- 1) Não expor o móvel a intempéries e calor excessivo.

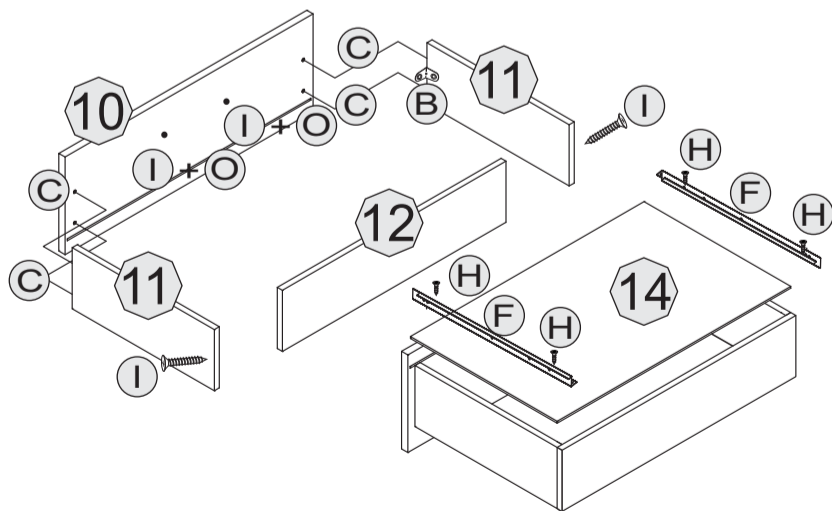
1/4

Legenda de Peças Kit de Acessórios

Cód: 001415 (A) Calço 3 mm dobradiça-04 Pcs	Cód: 000117 (B) Cantoneira 20x20 - 02 Pcs	Cód: 000050 (C) Cavilha 6x35 pinus - 12 Pcs	Cód: 000109 (D) Chapa união fundo -04 Pcs	Cód: 000120 (E) Cola adesivo sachet - 01 Pcs	Cód: 400264 (F) Corrediça 400mm - 01 Pcs	Cód: 001414 (G) Dobradiça med 26mm - 04 Pcs cab chata- 23 Pcs	Cód: 000187 (H) Parafuso 3,5x12 cab chata- 14 Pcs	Cód: 000068 (I) Parafuso 3,5x25 cab chata-14 Pcs	Cód: 000982 (J) Parafuso 3,5x40 cab chata - 16 Pcs	Cód: 001308 (K) Minifix aste simples - 06 Pcs	
Cód: 001736 (L) Minifix castanha 15x9mm - 06 Pcs	Cód: 002012 (M) Pé pvc 209 mad branco - 06 Pcs	Cód: 000085 (N) Pregos 8x8 com cabeça - 45 Pcs	Cód: 000586 (O) Puxador Alagoas perfil - 03 Pcs	Cód: 002356 (P) Pistão a gás 80 N - 01 Pcs	Cód: 000780 (Q) Tapa furo branco - 06 Pcs	Cód: 002216 (R) Parafuso MQ 5/32x7/8 - 04 Pcs	Cód: 002217 (S) Porca MQ 5/32 - 04 Pcs				

1

MONTAGEM DAS GAVETAS



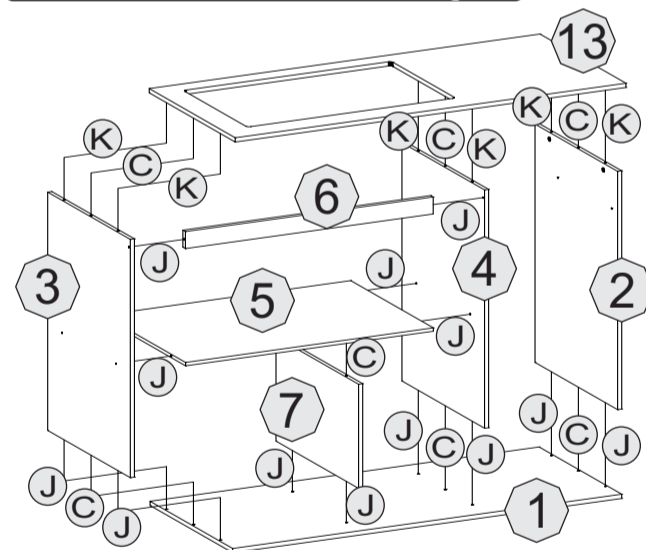
Obs: Unir as peças (11) com a peça (10) com as cavilhas (C) em seguida fixar as cantoneiras (B) com o parafuso (H) e a peça (12) com o parafuso (I).

Usar a cola na fixação do fundo de gaveta e fixar com (N) o prego (N) em seguida fixar as corrediças (F) com o parafuso (H).

Fixar os puxadores (O) com o parafuso (I).

2

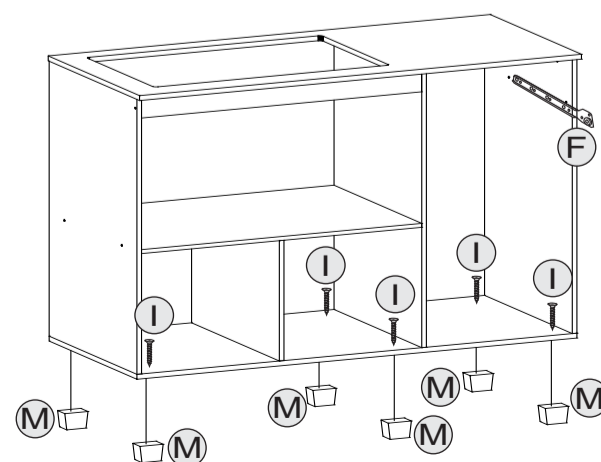
FAZER A UNIÃO DAS PEÇAS



Obs: Na fixação das peças usar os parafusos (I) e as cavilhas (C). Fixar as peças (2) e (3) e (4) na peça (13) usar o minifix castanha (L) e o minifix (K).

3

FIXAR OS PÉS E CORREDIÇA

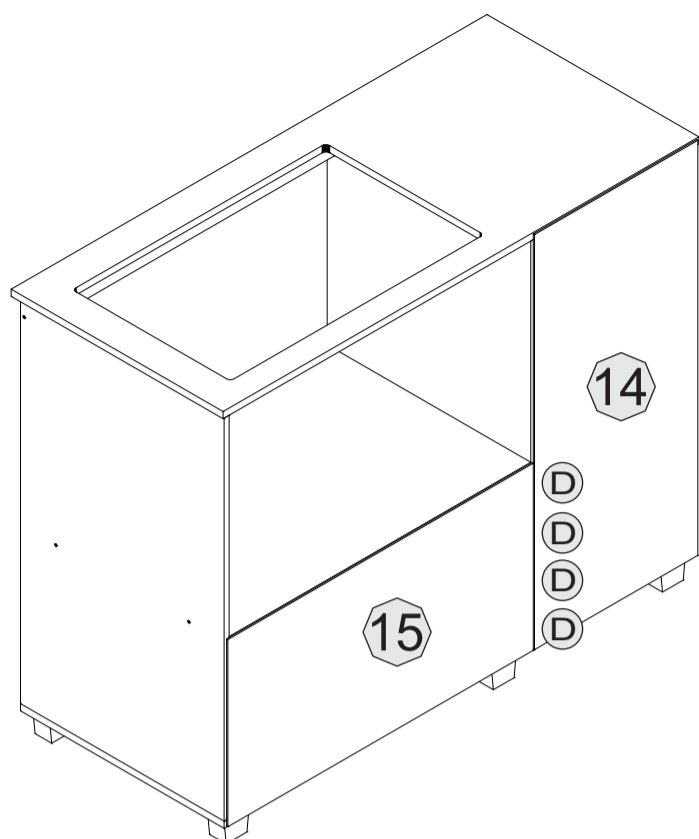


Fixar os pés (M) com o parafuso (I), conforme a figura a cima. Na fixação das corrediças (F) usar os parafusos (H).

2/4

4

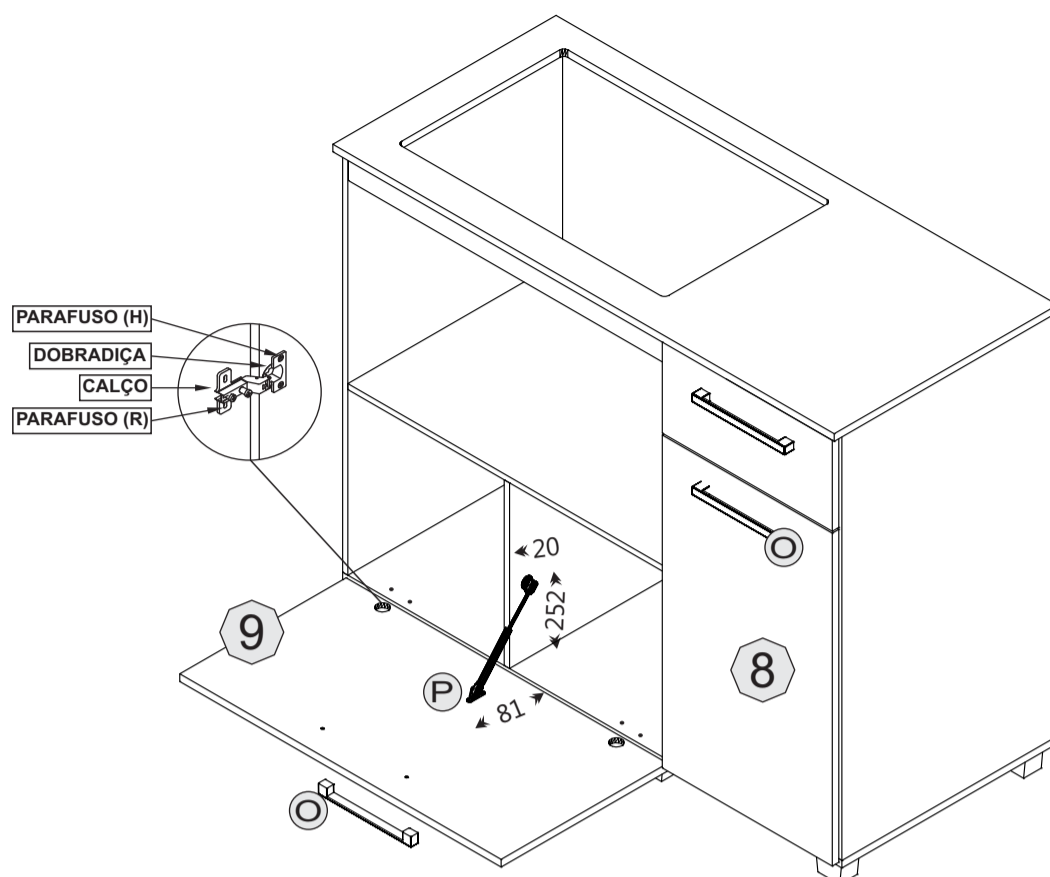
FAZER A FIXAÇÃO DOS FUNDOS



OBS: Para fixar os fundos (14) e (15) usar o prego (N) e a chapa união (D).

5

FIXAÇÃO DAS PORTAS



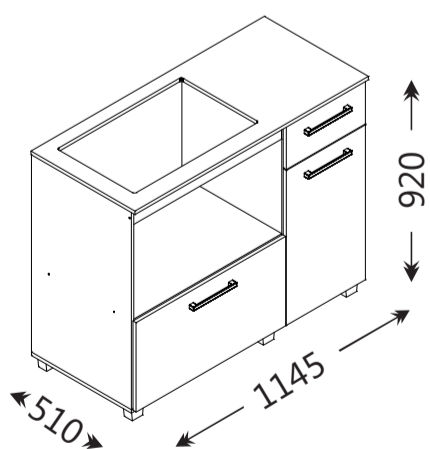
OBS: Na fixação da porta (9), fixar o calço (A) fixando na base (1) com o parafuso (R) e porca (S), depois fixar a dobradiça (G) na porta (9) usando o parafuso (H).
Para a fixação da porta (8), usar o calço (A) encaixando com a peça (G), usando o parafuso (H).
Para fixar o pistão (P), usar o parafuso (H) nas medidas indicadas. Em seguida fixar os puxadores (O) com o parafuso (I).

3/4

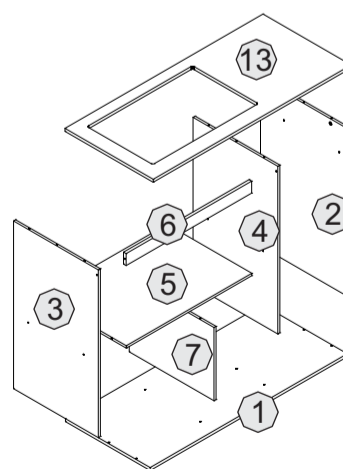


Estrada Principal, S/N
Linha Itaipu - Ampére, Paraná
(46) 3547 8700 | (46) 99940 1110
fiorello.com.br

Aspecto final



Aspecto Explodido



Dados a serem preenchidos :

Data da compra: __/__/__ Número da nota Fiscal _____ Número do Lote: _____

No caso de assistência técnica, entrar em contato com a loja onde adquiriu o produto.
Guardar sempre a nota fiscal e este manual, pois são partes fundamentais para o atendimento da garantia.

Elaboração: Vinicius Morandi	Data: 02/04/2021	Versão: 2°	Data de alteração: 06/07/2021
---------------------------------	---------------------	---------------	----------------------------------

4/4