

ATENÇÃO

Ao realizar solicitações de Assistência Técnica, favor seguir as orientações abaixo:

1º - Informar o **MODELO** do Produto (Ex.: **201449001**)

2º - Informar o **CÓDIGO** da Peça (Ex.:217076)

3º - Informar a cor do revestimento da Peça (Ex.: BRANCO)

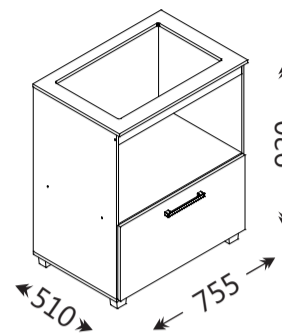
Legenda de Peças 201449001 - BRANCO BRILHO

Peça	Descrição	Medida (mm)	Qtde.	Código da Peça	Cor
01	BASE INFERIOR	750X490X15	01	217076	BRANCO
02	LATERAL DIREITA	840X490X12	01	217395	BRANCO
03	LATERAL ESQUERDA	840X490X12	01	217396	BRANCO
04	PRATELEIRA	726X490X12	01	217398	BRANCO
05	RIPA FRONTAL	726X60X15	01	217399	BRANCO
06	DIVISÃO FORNO	367X490X15	01	217066	BRANCO
07	PORTA BASCULANTE	734X380X15	01	217397	BRANCO
08	TAMPO	755X510X15	01	217347	GRANITO PRETO
09	FUNDO TRAZEIRO	395X740X03	01	216592	PRIMER

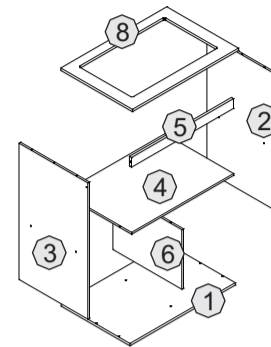


BALCÃO COOKTOP TURIM - Branco Brilho 201449001 - BRANCO BRILHO

Aspecto final



Aspecto Explodido



Montador:



- 1) É de responsabilidade do montador, seguir as instruções deste manual, que são fundamentais para a estrutura do móvel.
- 2) Ao começar a montagem, não encoste as peças nas paredes.
- 3) Ao terminar a montagem, limpe o móvel e o ambiente.

Atenção:



- 1) Verifique todas as peças antes de começar a montagem.
- 2) Ao separar as peças e ferragens cuide para não danificá-las.
- 3) O móvel deverá ser montado no chão ou com revestimento plástico na parede.
- 4) Comece a montagem seguindo as instruções passo à passo.

Limpeza:

- 1) A conservação e limpeza deve ser feita com um pano levemente umedecido em água.
- 2) Nunca utilizar produtos abrasivos, como saponáceos, detergentes e esponja de aço.
- 3) Nunca utilizar ceras ou óleos para dar brilho ao móvel.

Ferramentas Necessárias:



Conservação:



- 1) Não expor o móvel a intempéries e calor excessivo.

Medida do recorte no tampo para cooktop:
Comp.: 532 mm
Larg.: 380 mm

Peso máximo suportado
nas gavetas e prateleiras

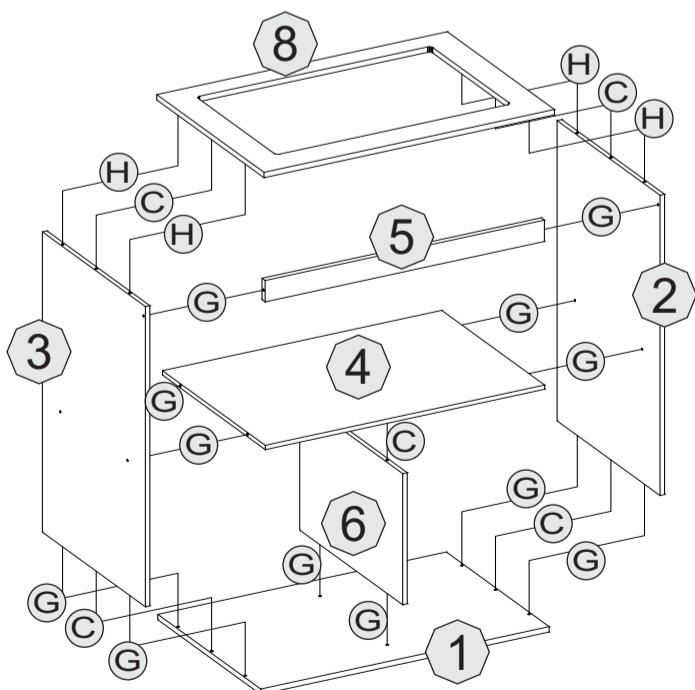


Puxador Alagoas

Legenda de Peças Kit de Acessórios

Cód: 001415 (A) Calço 3 mm dobradiça-02 Pcs	Cód: 000120 (B) Cola adesivo sachet - 01 Pcs	Cód: 000050 (C) Cavilha 6x35 pinus - 06 Pcs	Cód: 001414 (D) Dobradiça med 26mm - 02 Pcs	Cód: 000187 (E) Parafuso 3,5x12 cab chata- 13Pcs	Cód: 000327 (F) Parafuso 3,5x30 cab chata-06 Pcs	Cód: 000982 (G) Parafuso 3,5x40 cab chata - 12 Pcs	Cód: 001308 (H) Minifix aste simples - 04Pcs	Cód: 001736 (I) Minifix castanha 15x9mm - 04 Pcs	Cód: 002012 (J) Pé pvc 209 madri branco - 04 Pcs	Cód: 000085 (K) Pregos 8x8 com cabeça - 22 Pcs
Cód: 000586 (L) PLUX PERFIL- 01 Pcs	Cód: 002356 (M) Pistão a gás 80 N - 01 Pcs	Cód: 000780 (N) Tapa furo branco - 04 Pcs	Cód: 002216 (O) Parafuso MQ 5/32x7/8 - 04 Pcs	Cód: 002217 (P) Porca MQ 5/32 - 04 Pcs						

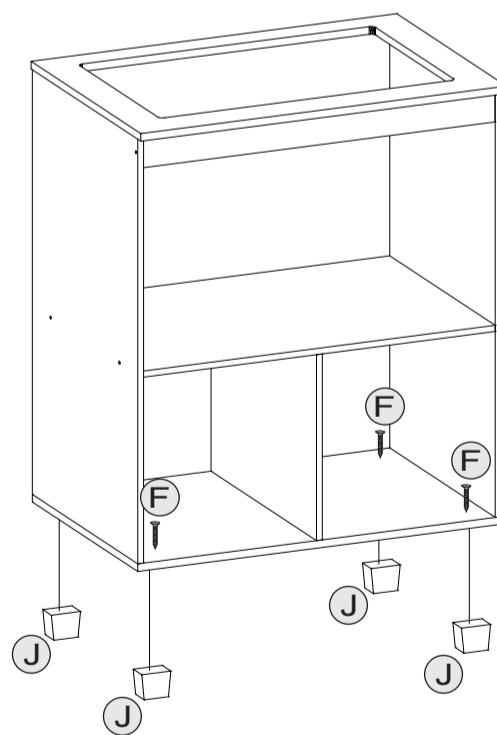
1 FAZER A UNIÃO DAS PEÇAS



Obs: Na fixação das peças usar os parafusos (G) e as cavilhas (C).

Fixar as peças (2) e (3) na peça (8) usar o minifix castanha (I) e o minifix aste (H).

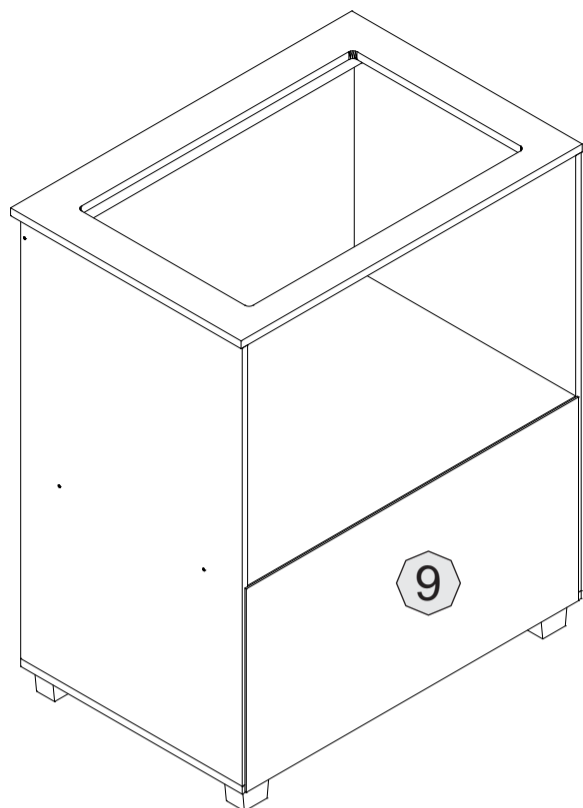
2 FAZER A UNIÃO DOS PÉS



Fixar os pés (J) com o parafuso (F), conforme a figura a cima.

3

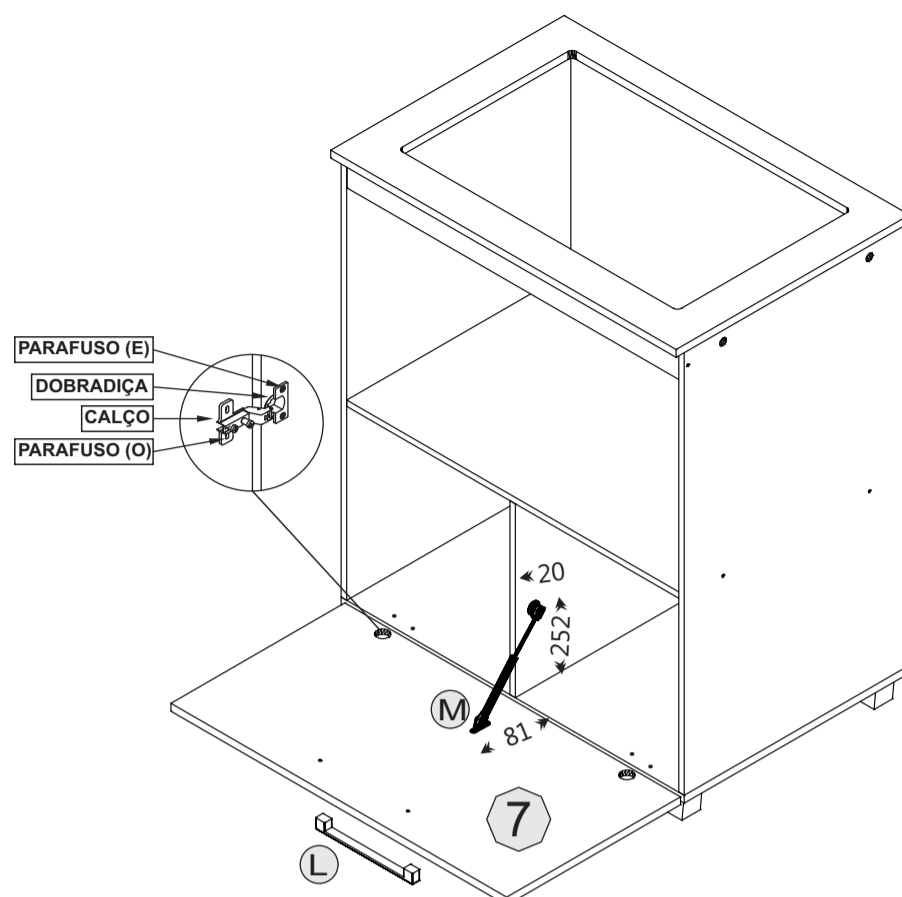
FAZER A FIXAÇÃO DOS FUNDOS



OBS: Para fixar o fundo (9) usar o prego (K).

4

FIXAÇÃO DAS PORTAS



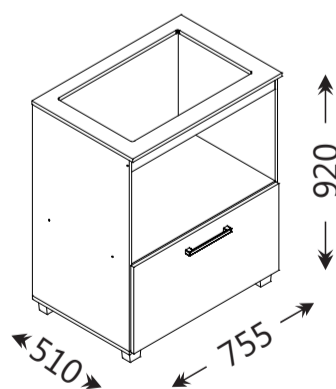
OBS: Na fixação da porta (7), fixar o calço (A) fixando na base (1) com o parafuso (O) e porca (P), depois fixar a dobradiça (D) na porta (9) usando o parafuso (E).
Para fixar o pistão (M), usar o parafuso (E) nas medidas indicadas. Em seguida fixar o puxador (L) com o parafuso (F).

3/4

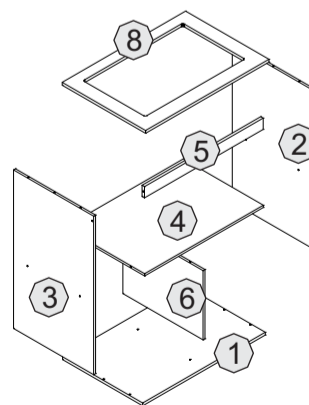


Estrada Principal, S/N
Linha Itaipu - Ampére, Paraná
(46) 3547 8700 | (46) 99940 1110
fiorello.com.br

Aspecto final



Aspecto Explodido



Dados a serem preenchidos :

Data da compra: __/__/__ Número da nota Fiscal _____ Número do Lote: _____

No caso de assistência técnica, entrar em contato com a loja onde adquiriu o produto.
Guardar sempre a nota fiscal e este manual, pois são partes fundamentais para o atendimento da garantia.

Elaboração: Vinicius Morandi	Data: 17/04/2021	Versão: 2°	Data de alteração: 06/07/2021
---------------------------------	---------------------	---------------	----------------------------------

4/4