

ATENÇÃO

Ao realizar solicitações de Assistência Técnica, favor seguir as orientações abaixo:
 1º - Informar o MODELO do Roupeiro (EX.: 201902402)
 2º - Informar o CÓDIGO da Peça (EX.: 323312)
 3º - Informar a cor do revestimento da Peça (EX.: ACETINADO)

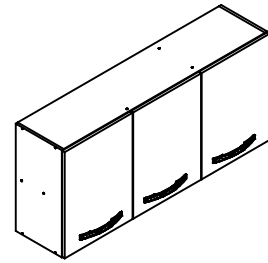
Legenda de Peças | Mod.: 1-1522114 - FREIJO C/GRAFITE

Peça	Descrição	Medida (mm)	Qtde.	Código da PEÇA Assistência Técnica	Cor
01	BASE INF	1171X268X12	01	217841	FREIJO
02	BASE SUP	1171X268X12	01	217744	FREIJO
03	DIVISAO	516X268X12	01	217738	FREIJO
04	FUNDO TRAZ	400X535X3	01	217735	FREIJO
05	FUNDO TRAZ	795X535X3	01	217736	FREIJO
06	LAT DIR	540X268X12	01	217742	FREIJO
07	LAT ESQ	540X268X12	01	217743	FREIJO
08	PORTA	536X393X15	03	217997	GRAFITE
09	PRAT	778X197X12	01	217740	FREIJO
10	RIPA FRONTAL	516X70X12	01	217739	FREIJO



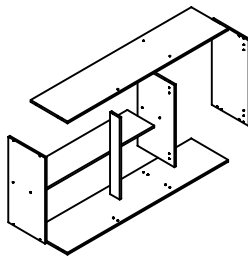
ARMARIO 1,20 MILA/HOME
 1-1522114 - ARMARIO 1,20 MILA/HOME 01 - FREIJO C/GRAFITE

Aspecto Final



Larg x Alt x Prof
 1195 x 540 x 283 mm

Aspecto Explodido



Montador:

- 1) É de responsabilidade do montador, seguir as instruções deste manual, que são fundamentais para a estrutura do móvel.
- 2) Ao começar a montagem, não encoste as peças nas paredes.
- 3) Ao terminar a montagem, limpe o móvel e o ambiente.

Atenção:



- 1) Verifique todas as peças antes de começar a montagem.
- 2) Ao separar as peças e ferragens cuide para não danificá-las.
- 3) O móvel deverá ser montado no chão ou com revestimento plástico na parede.
- 4) Comece a montagem seguindo as instruções passo a passo.

Limpeza:

- 1) A conservação e limpeza deve ser feita com um pano levemente umedecido em água.
- 2) Nunca utilizar produtos abrasivos, como saponáceos, detergentes e esponja de aço.
- 3) Nunca utilizar ceras ou óleos para dar brilho ao móvel.

Ferramentas Necessárias:



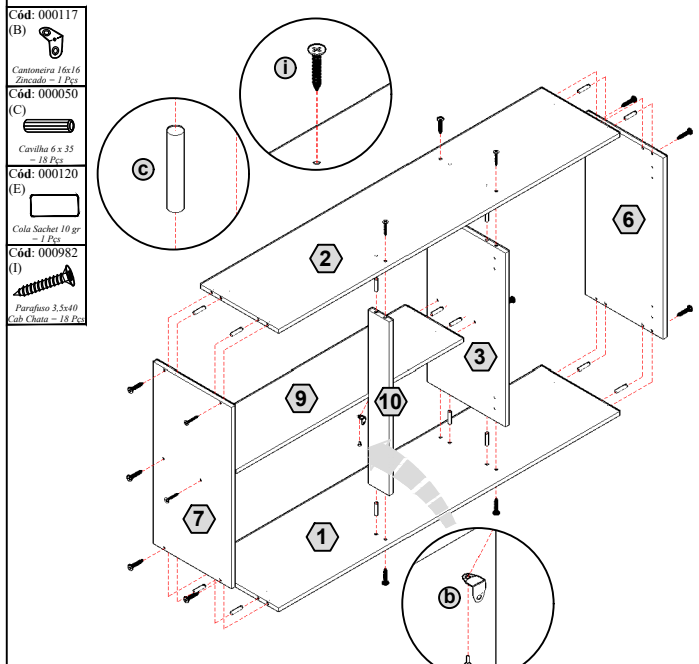
Conservação:



- 1) Não expor o móvel a intempéries e calor excessivo.

1/4

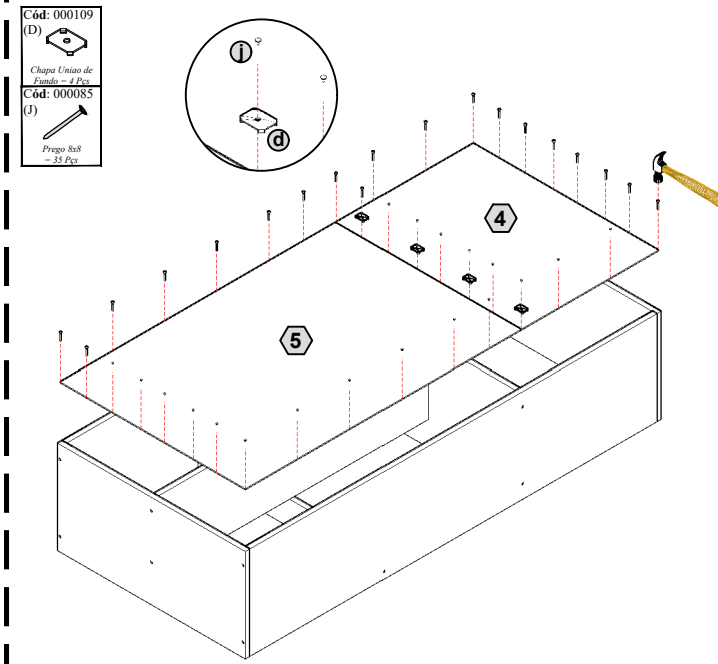
1 Montagem da Estrutura do Módulo:



- 1º Passo - Fazer a montagem da base inferior (1) com as laterais (6) e (7), utilizando os acessórios (C) e (I).
- 2º Passo - Fazer a montagem da divisão (3) sobre a base (1), utilizando os acessórios (C) e (I).
- 3º Passo - Fazer a montagem da prateleira (9), utilizando os acessórios (C) e (I).
- 4º Passo - Fazer a montagem da ripa (10), utilizando os acessórios (C) e (I), e utilizar também o acessório (B) para melhor fixação.
- 5º Passo - Fazer a montagem da base superior (2), utilizando os acessórios (C) e (I).

Obs.: Para melhor fixação das cavilhas (C) utilizar a cola (E).

2 Montagem do Fundo:



- 6º Passo - Para montagem dos fundos (4) e (5) utilizar os pregos (J) e utilizar entre os fundos os acessórios (D).

ATENÇÃO

Ao realizar solicitações de Assistência Técnica, favor seguir as orientações abaixo:
 1º - Informar o MODELO do Roupeiro (EX.: 201902402)
 2º - Informar o CÓDIGO da Peça (EX.: 323312)
 3º - Informar a cor do revestimento da Peça (EX.: ACETINADO)

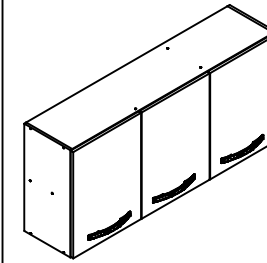
Legenda de Peças | Mod.: 1-1522114 - FREIJO C/GRAFITE

Peça	Descrição	Medida (mm)	Qtde.	Código da PEÇA Assistência Técnica	Cor
01	BASE INF	1171X268X12	01	217841	FREIJO
02	BASE SUP	1171X268X12	01	217744	FREIJO
03	DIVISAO	516X268X12	01	217738	FREIJO
04	FUNDO TRAZ	400X535X3	01	217735	FREIJO
05	FUNDO TRAZ	795X535X3	01	217736	FREIJO
06	LAT DIR	540X268X12	01	217742	FREIJO
07	LAT ESQ	540X268X12	01	217743	FREIJO
08	PORTA	536X393X15	03	217997	GRAFITE
09	PRAT	778X197X12	01	217740	FREIJO
10	RIPA FRONTAL	516X70X12	01	217739	FREIJO



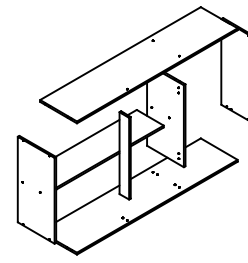
ARMARIO 1,20 MILA/HOME
 1-1522114 - ARMARIO 1,20 MILA/HOME 01 - FREIJO C/GRAFITE

Aspecto Final



Larg x Alt x Prof
 1195 x 540 x 283 mm

Aspecto Explodido



Montador:

- 1) É de responsabilidade do montador, seguir as instruções deste manual, que são fundamentais para a estrutura do móvel.
- 2) Ao começar a montagem, não encoste as peças nas paredes.
- 3) Ao terminar a montagem, limpe o móvel e o ambiente.

Atenção:



- 1) Verifique todas as peças antes de começar a montagem.
- 2) Ao separar as peças e ferragens cuide para não danificá-las.
- 3) O móvel deverá ser montado no chão ou com revestimento plástico na parede.
- 4) Comece a montagem seguindo as instruções passo a passo.

Limpeza:

- 1) A conservação e limpeza deve ser feita com um pano levemente umedecido em água.
- 2) Nunca utilizar produtos abrasivos, como saponáceos, detergentes e esponja de aço.
- 3) Nunca utilizar ceras ou óleos para dar brilho ao móvel.

Ferramentas Necessárias:



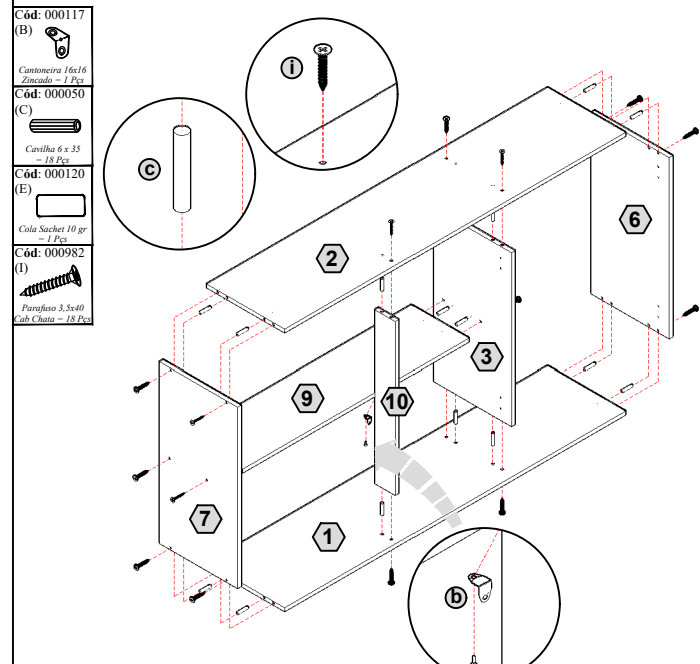
Conservação:



- 1) Não expor o móvel a intempéries e calor excessivo.

1/4

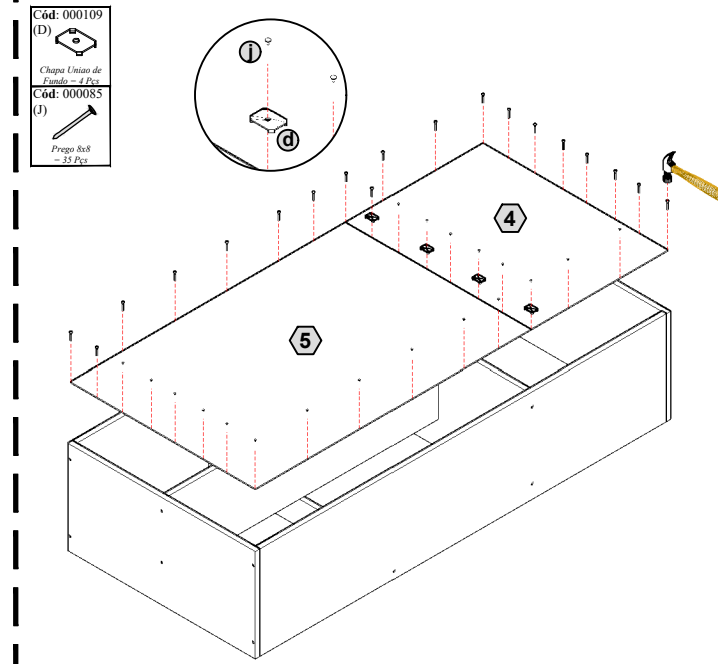
1 Montagem da Estrutura do Módulo:



- 1º Passo - Fazer a montagem da base inferior (1) com as laterais (6) e (7), utilizando os acessórios (C) e (I).
- 2º Passo - Fazer a montagem da divisão (3) sobre a base (1), utilizando os acessórios (C) e (I).
- 3º Passo - Fazer a montagem da prateleira (9), utilizando os acessórios (C) e (I).
- 4º Passo - Fazer a montagem da ripa (10), utilizando os acessórios (C) e (I), e utilizar também o acessório (B) para melhor fixação.
- 5º Passo - Fazer a montagem da base superior (2), utilizando os acessórios (C) e (I).

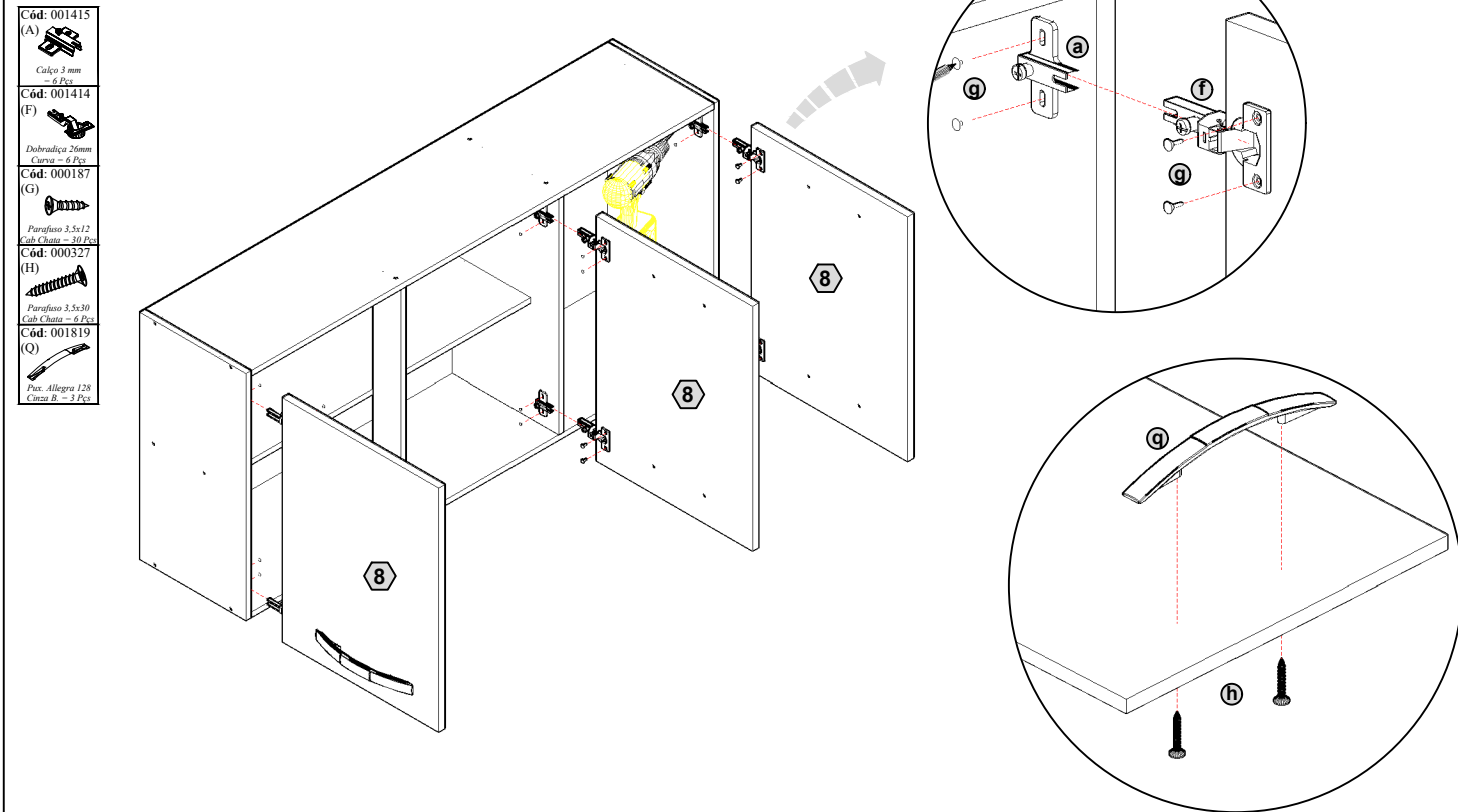
Obs.: Para melhor fixação das cavilhas (C) utilizar a cola (E).

2 Montagem do Fundo:



- 6º Passo - Para montagem dos fundos (4) e (5) utilizar os pregos (J) e utilizar entre os fundos os acessórios (D).

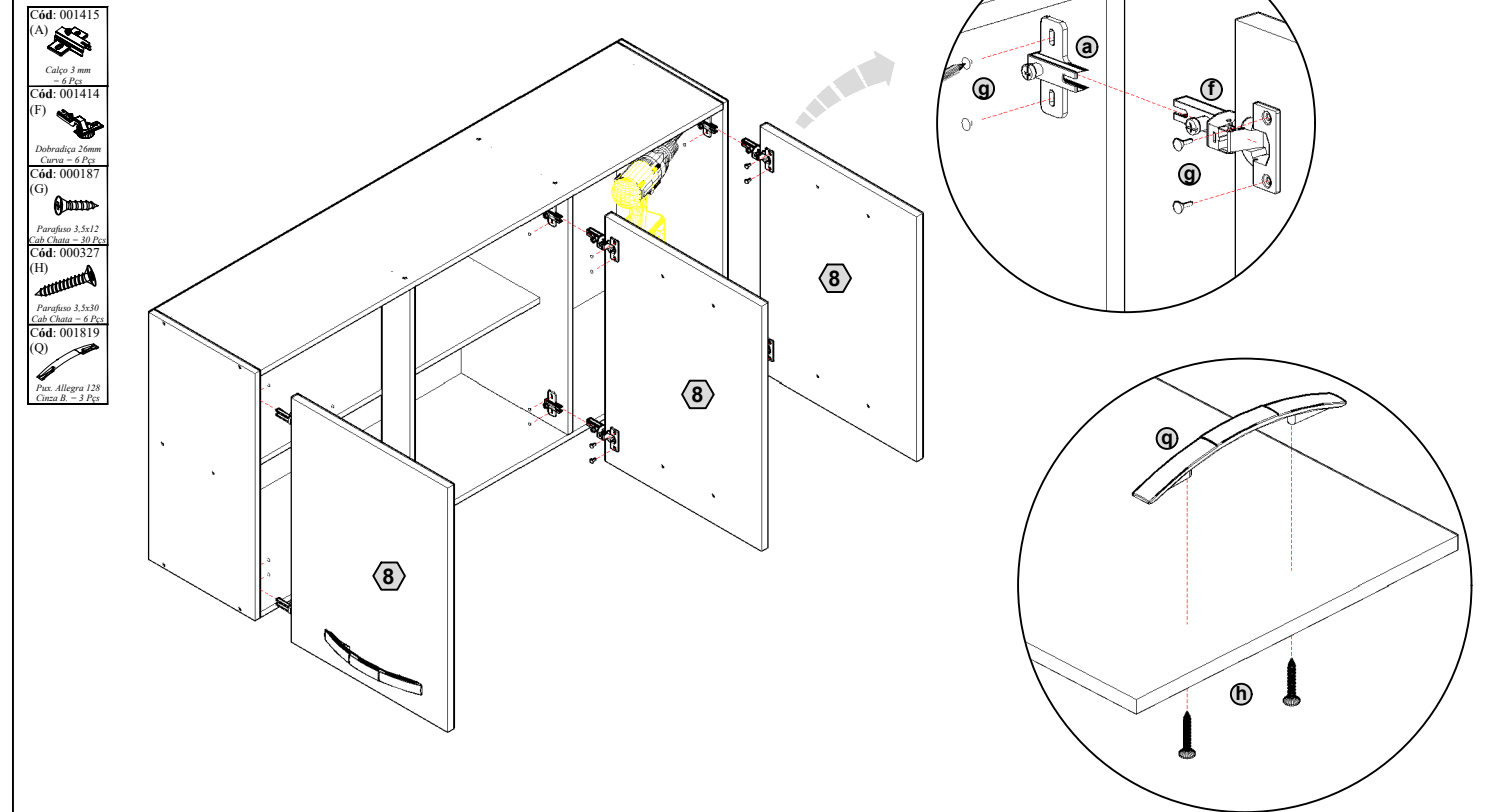
3 Montagem de Portas e Ferragens:



7º Passo - Para montagem dos puxadores (Q), utilizar os parafusos (H).
Obs.: As portas vão com pré-marcação de fábrica.

8º Passo - Após a instalação dos puxadores nas portas (8), fazer a montagem no módulo, utilizando os acessórios (A) - (F) e os parafusos (G).

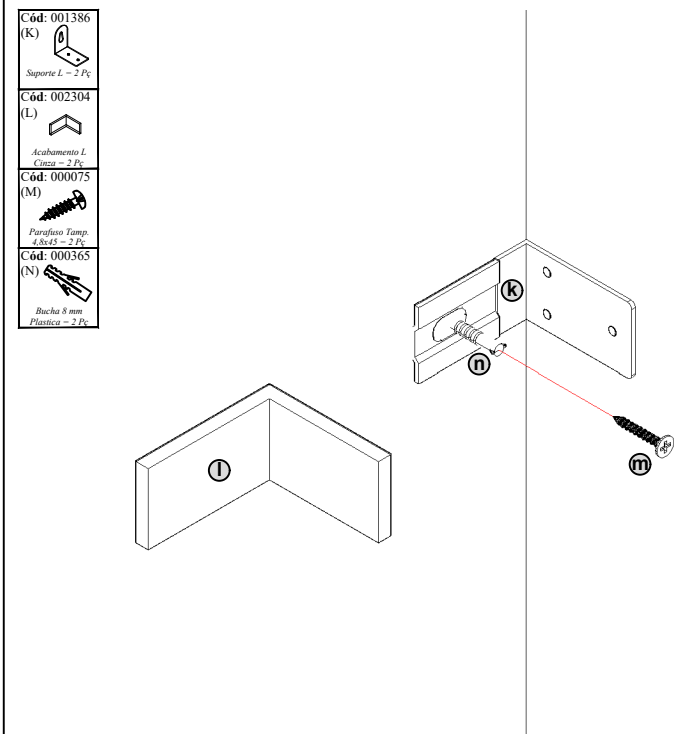
3 Montagem de Portas e Ferragens:



7º Passo - Para montagem dos puxadores (Q), utilizar os parafusos (H).
Obs.: As portas vão com pré-marcação de fábrica.

8º Passo - Após a instalação dos puxadores nas portas (8), fazer a montagem no módulo, utilizando os acessórios (A) - (F) e os parafusos (G).

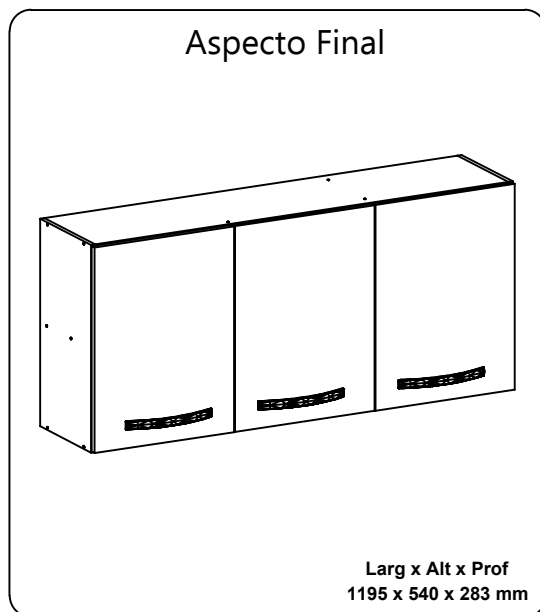
4 Montagem de Ferragens:



9º Passo - Após toda a montagem do módulo, para fixação do mesmo na parede, utilizar os acessórios (K - L - M - N).

10º Passo - Para junção com outra modulação utilizar os acessórios (O - P).

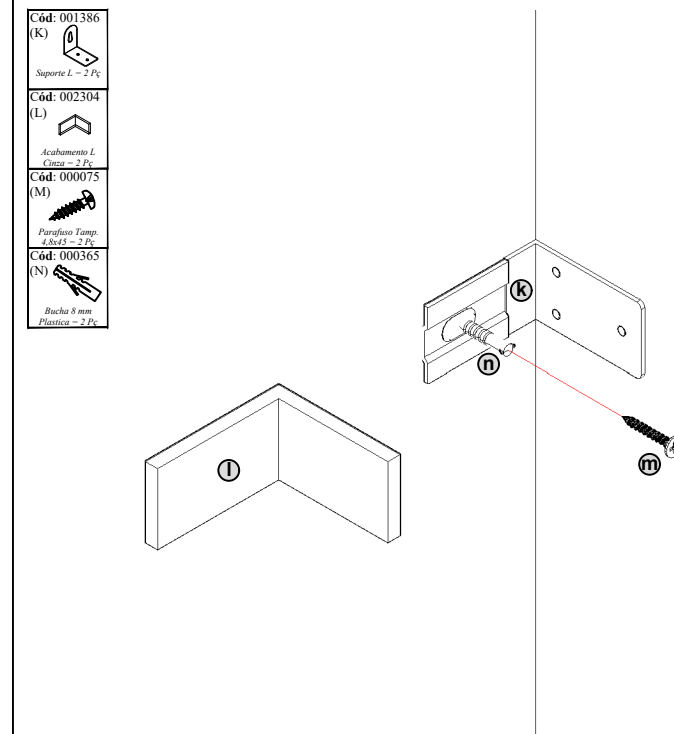
MÓVEIS FIORELLO
Estrada Principas, S/N
Linha Itaipu - Ampére, Paraná
(46) 3547 8700 | (46) 99940 1110
moveisfiorello.com.br



Dados a serem preenchidos:
Data da compra: ___/___/___ Número da nota Fiscal _____ Número do Lote: _____
No caso de assistência técnica, entrar em contato com a loja onde adquiriu o produto.
Guardar sempre a nota fiscal e este manual, pois são partes fundamentais para o atendimento da garantia.

Elaboração: Jackson R V dos Santos Data: 03/03/2023 Versão: 1ª Data de Ateração: 00/00/0000

4 Montagem de Ferragens:



9º Passo - Após toda a montagem do módulo, para fixação do mesmo na parede, utilizar os acessórios (K - L - M - N).

10º Passo - Para junção com outra modulação utilizar os acessórios (O - P).

MÓVEIS FIORELLO
Estrada Principas, S/N
Linha Itaipu - Ampére, Paraná
(46) 3547 8700 | (46) 99940 1110
moveisfiorello.com.br



Dados a serem preenchidos:
Data da compra: ___/___/___ Número da nota Fiscal _____ Número do Lote: _____
No caso de assistência técnica, entrar em contato com a loja onde adquiriu o produto.
Guardar sempre a nota fiscal e este manual, pois são partes fundamentais para o atendimento da garantia.

Elaboração: Jackson R V dos Santos Data: 03/03/2023 Versão: 1ª Data de Ateração: 00/00/0000