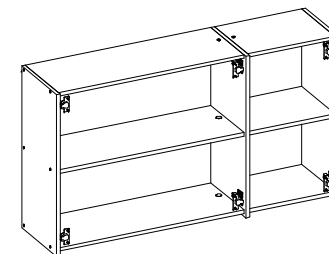


# ASSEMBLY INSTRUCTIONS MANUAL DE MONTAGEM / INSTRUCCIONES DE ARMADO

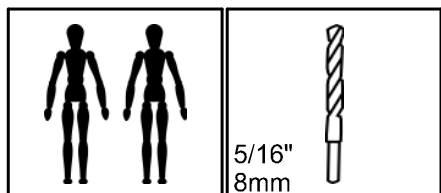
WALL CABINET 3 DOORS  
AEREO 3P  
ARMARIO DE PAREDE 3 PUERTAS

Reference  
Referência  
Referencia **250484** | Revise  
| Revisão  
| Revisión **00**



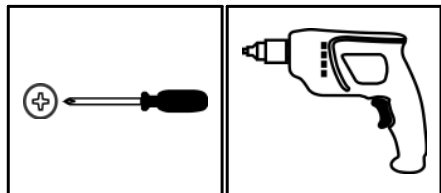
**YOU WILL NEED  
VOCÊ VAI PRECISAR DE / USTED NECESITARÁ**

Tools not supplied  
Ferramentas não fornecidas / Herramientas no incluidas



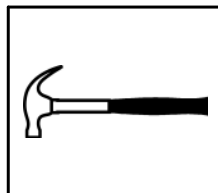
2 People  
2 Pessoas  
2 Personas

Drill bit  
Broca  
Taladro



Screwdriver Phillips  
Chave Phillips  
Destornillador cruz

Drill machine  
Furadeira  
Taladro

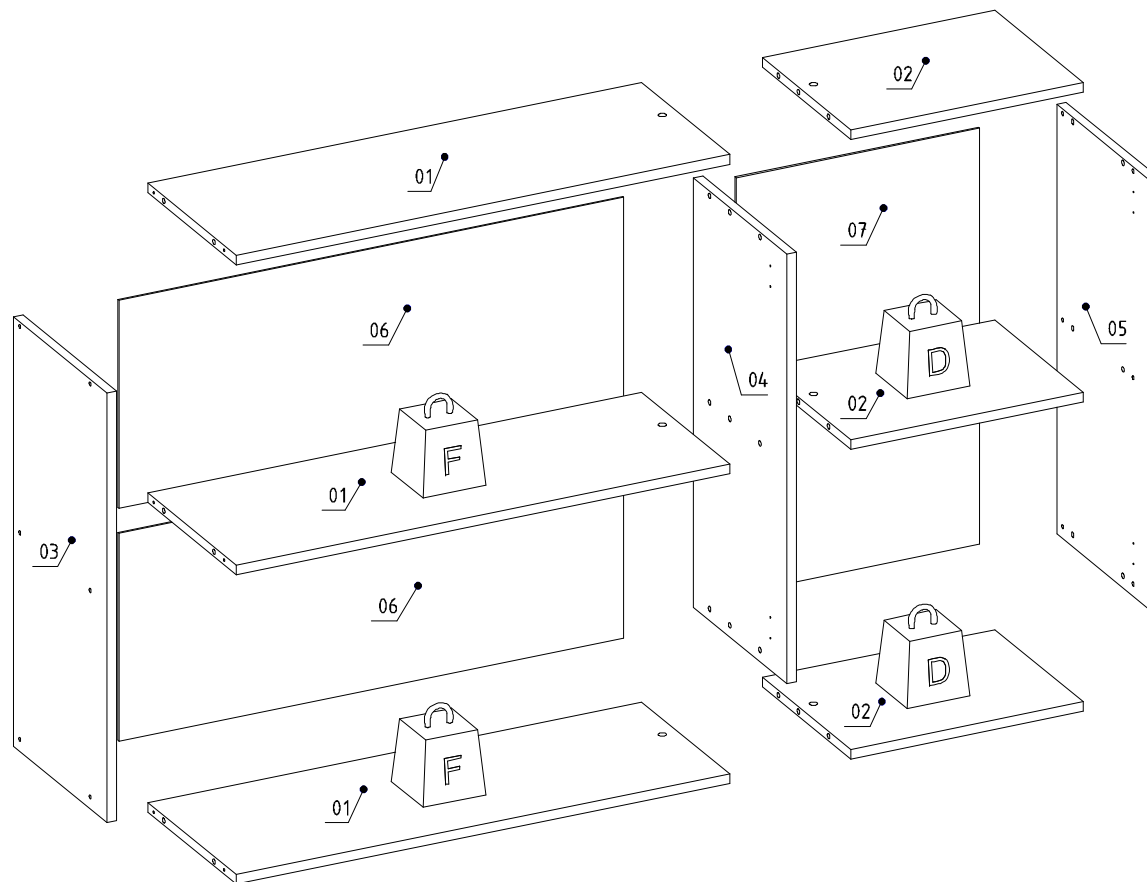


Hammer  
Martelo  
Martillo

**MAXIMUM RECOMMENDED WEIGHT  
BEING THIS EVENLY DISTRIBUTED.**  
**PESO MÁXIMO RECOMENDADO SENDO  
ESTE DISTRIBUÍDO UNIFORMEMENTE.**  
**PESO MÁXIMO RECOMENDADO SIENDO  
ESTE UNIFORMEMENTE DISTRIBUIDO.**

|   | LB | KG |
|---|----|----|
| D | 11 | 5  |
| F | 22 | 10 |

**PARTS IDENTIFICATION  
IDENTIFICAÇÃO DAS PEÇAS / IDENTIFICACIÓN DE LAS PIEZAS**



| Nº | Measures_Inches       | Medidas_cm        | Qty./Qtd. |
|----|-----------------------|-------------------|-----------|
| 01 | 30 7/8 x 11 1/8 x 5/8 | 78.5 x 28.1 x 1.5 | 3         |
| 02 | 14 5/8 x 11 1/8 x 5/8 | 37.0 x 28.1 x 1.5 | 3         |
| 03 | 26 3/8 x 11 3/4 x 5/8 | 67.0 x 29.7 x 1.5 | 1         |
| 04 | 26 3/8 x 11 3/4 x 5/8 | 67.0 x 29.7 x 1.5 | 1         |
| 05 | 26 3/8 x 11 3/4 x 5/8 | 67.0 x 29.7 x 1.5 | 1         |
| 06 | 31 5/8 x 12 3/4 x 1/8 | 80.3 x 32.4 x 0.3 | 2         |
| 07 | 25 1/2 x 15 1/4 x 1/8 | 64.9 x 38.7 x 0.3 | 1         |

## IDENTIFICATION OF ACCESSORIES IDENTIFICAÇÃO DOS ACESSÓRIOS/ IDENTIFICACIÓN DE ACCESORIOS

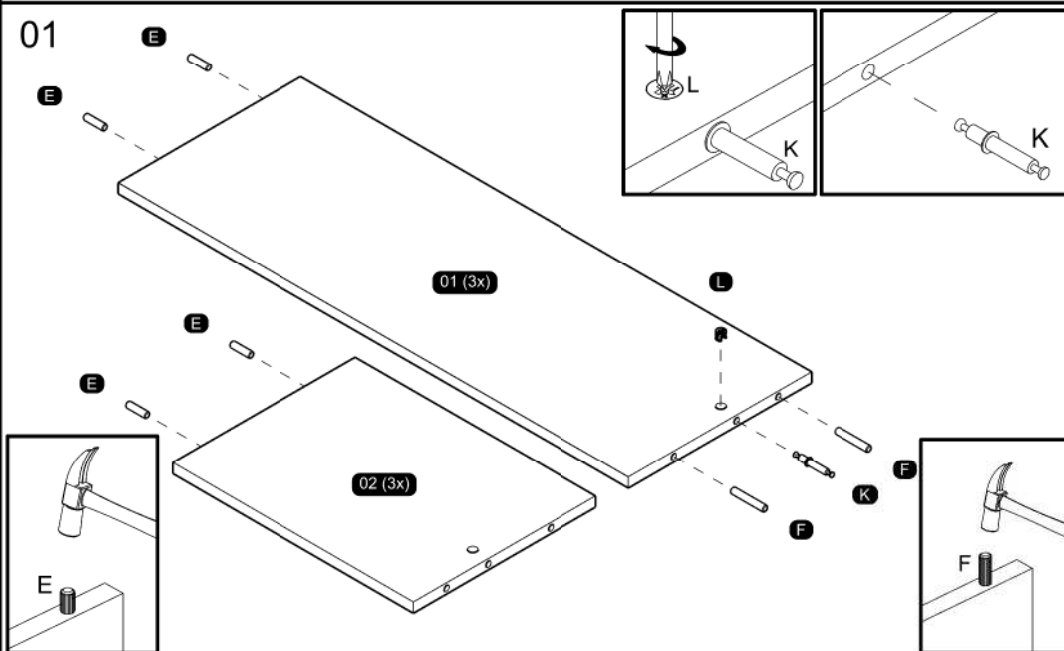


The separation of the accessories before you start the assembly will facilitate the same. In case of doubt on the size of the screws and bolts, use the ruler at the bottom of the page.  
 A separação dos acessórios antes de iniciar a montagem facilitará a mesma. Em caso de dúvida no tamanho dos parafusos e cavilhas, utilize a régua ao final da página.  
 La separación de los accesorios antes de comenzar el armado facilitará el mismo. En caso de duda sobre el tamaño de los tornillos y taquetes, utilice la regla al pie de página.

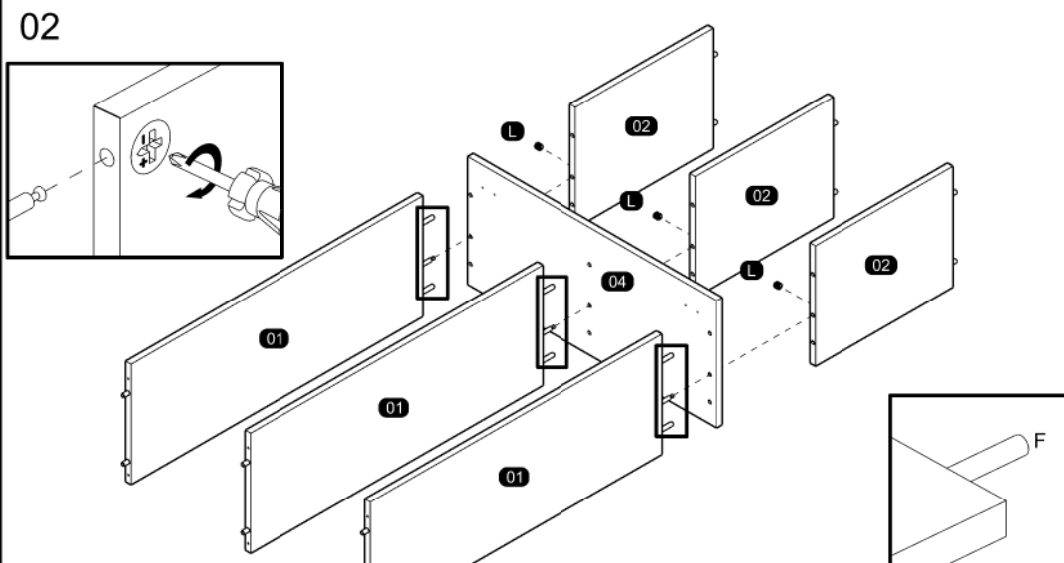
|     |  |   |           |    |
|-----|--|---|-----------|----|
| A   |  | Flanged head screw<br>Parafuso flangeado / Tornillo de cabeza flangeada | 5,0x60 mm | 3  |
| B3  |  | Bushing<br>Bucha expansiva / Tapón                                      | 8x50 mm   | 3  |
| C1  |  | Metal claw<br>Garra de metal / Garra metal                              | -         | 8  |
| E   |  | Wooden dowel<br>Cavilha / Taquete                                       | 8x30 mm   | 12 |
| F   |  | Wooden dowel<br>Cavilha / Taquete                                       | 8x50 mm   | 6  |
| K   |  | Double minifix screw<br>Haste minifix dupla / Tornillo minifix doble    | 60mm      | 3  |
| L   |  | Drum lock<br>Tambor minifix / Tambor minifix                            | 12 mm     | 6  |
| M   |  | Bore patch adhesive<br>Tapa furo adesivo / Tapones adhesivo             | -         | 4  |
| M12 |  | Metal hinge super high<br>Dobradiça super alta / Bisagra alta           | 35 mm     | 6  |
| N   |  | Nail<br>Prego / Clavo   | 10x10     | 45 |
| N5  |  | Support "L"<br>Suporte "L" / Soporte "L"                                | -         | 3  |
| O   |  | Flat head screw<br>Parafuso chato / Tornillo de cabeza plana            | 4,5x45 mm | 12 |
| S   |  | Pan head screw<br>Parafuso panela / Tornillo de pan                     | 3,5x14 mm | 42 |



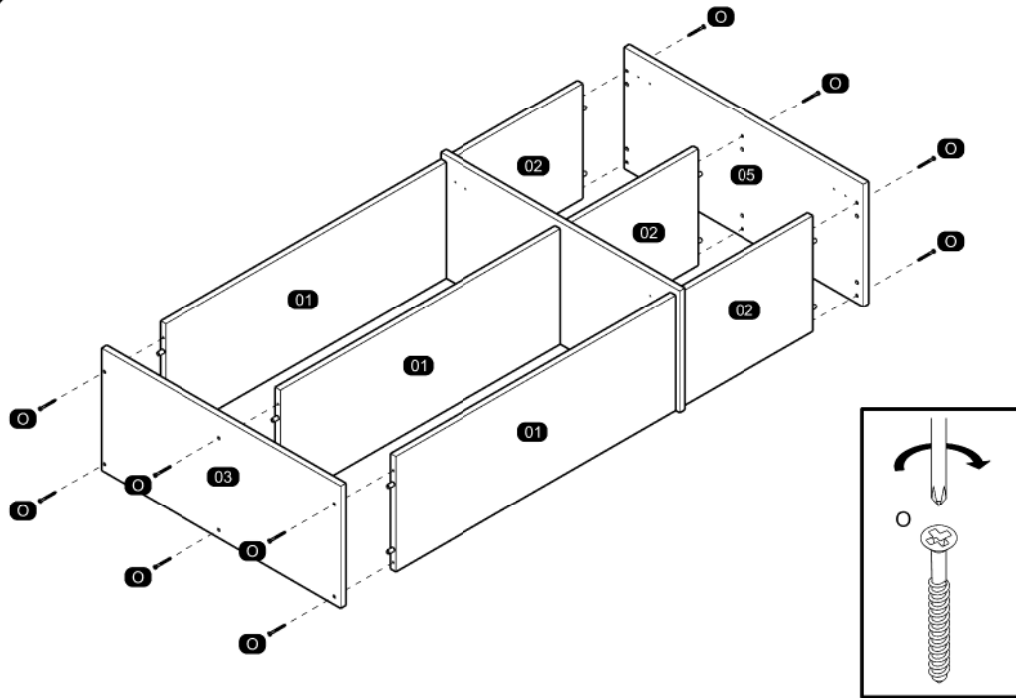
## PRE-ASSEMBLE PRÉ-MONTAGEM / PRE ARMADO



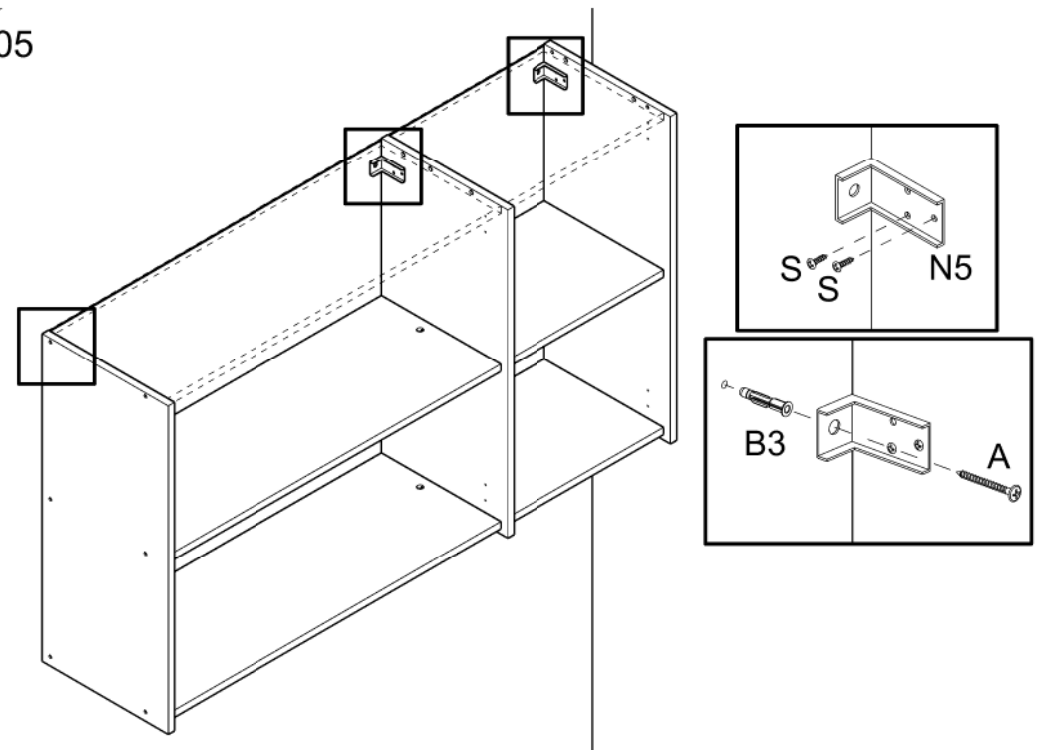
## ASSEMBLY MONTAGEM / ARMADO



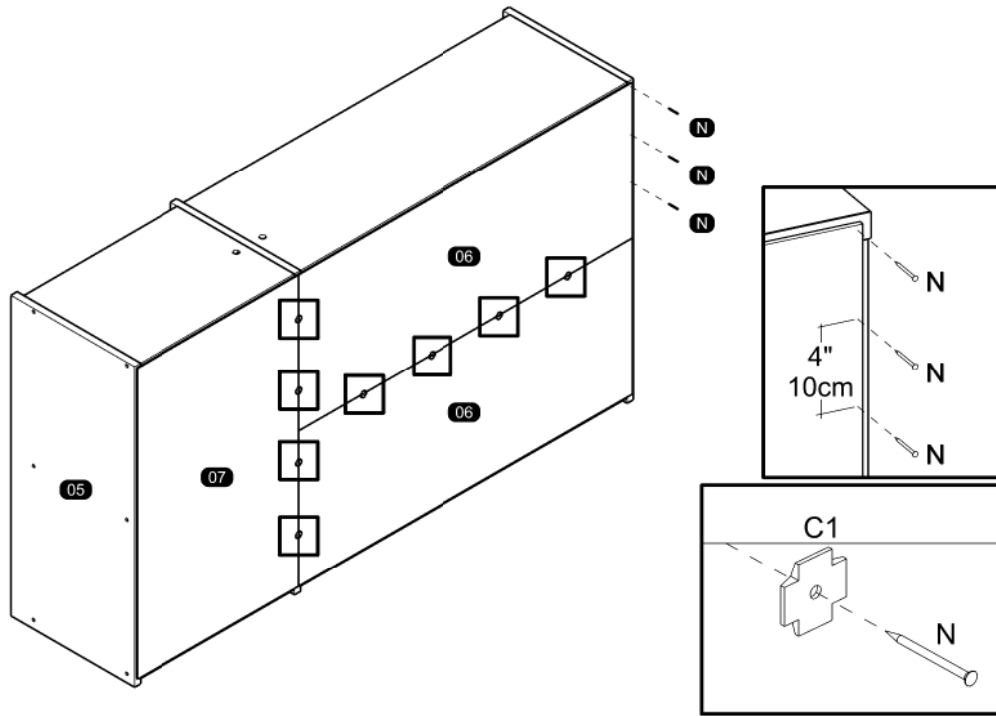
03



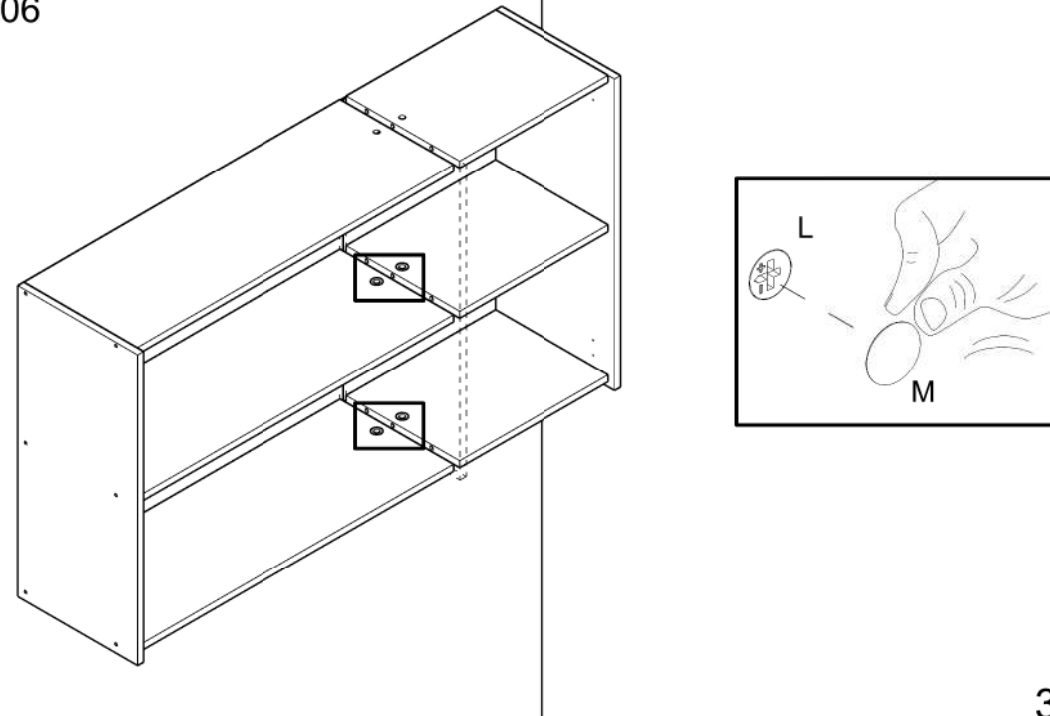
05



04

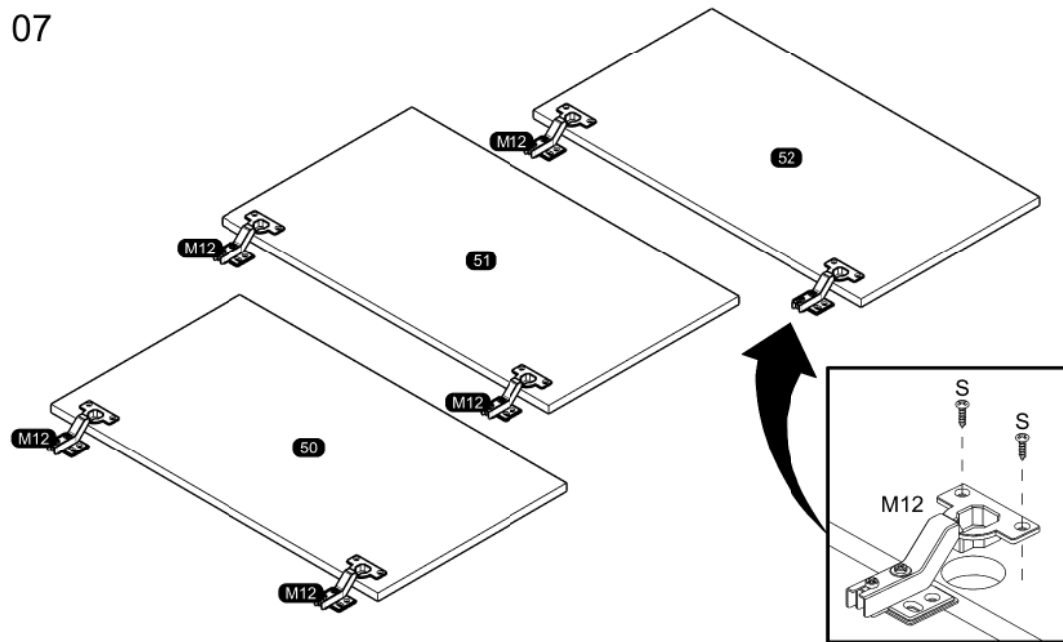


06

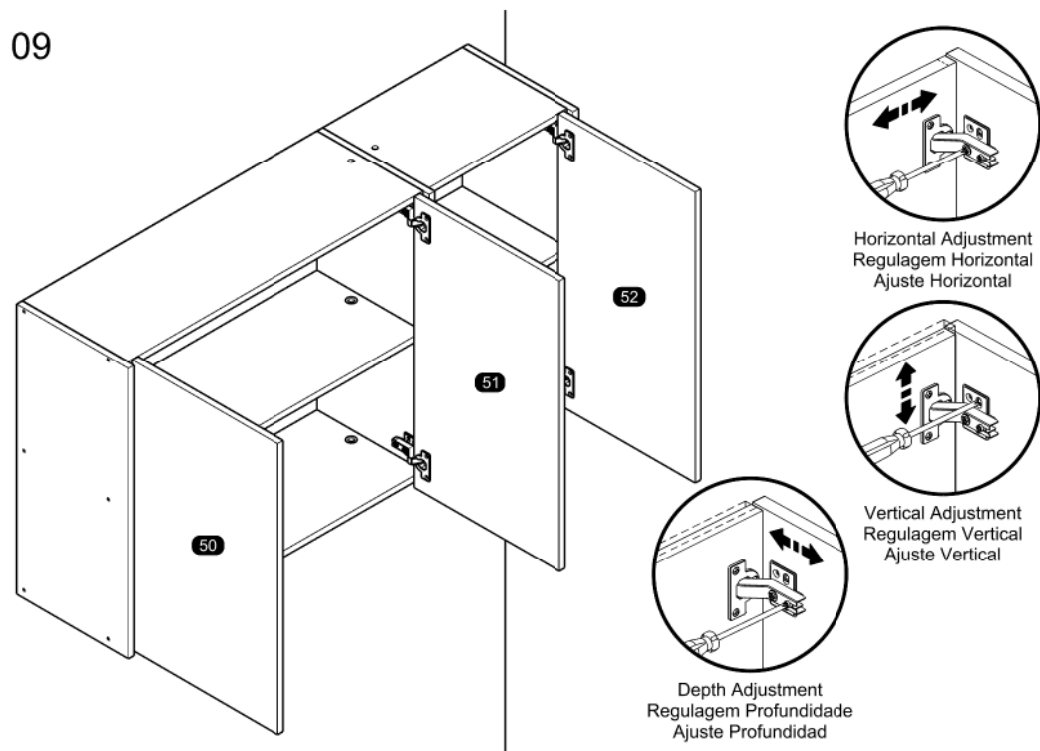


MOUNTING ON THE CHOSEN DOOR MODEL  
 MONTAGEM NO MODELO DE PORTA ESCOLHIDO / MONTAJE EN EL MODELO DE PUERTA ELEGIDO

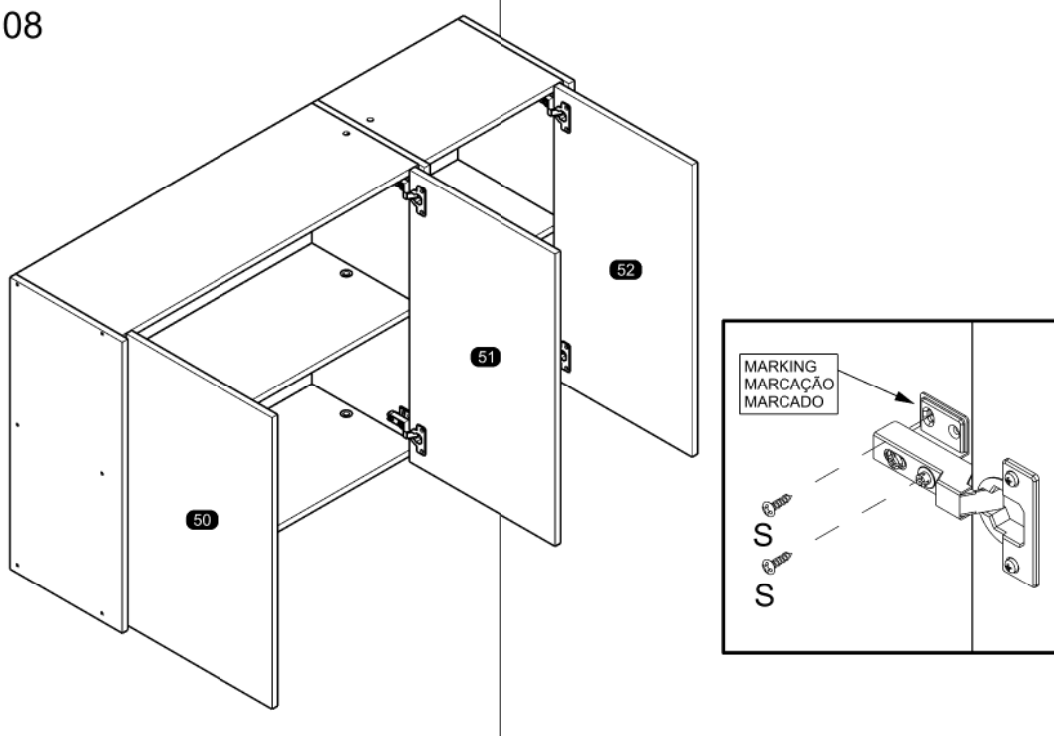
07



09



08



10

