



Ind. e Com. de Móveis Henn
Mondai - SC - Brasil

+55 49 3674.3500

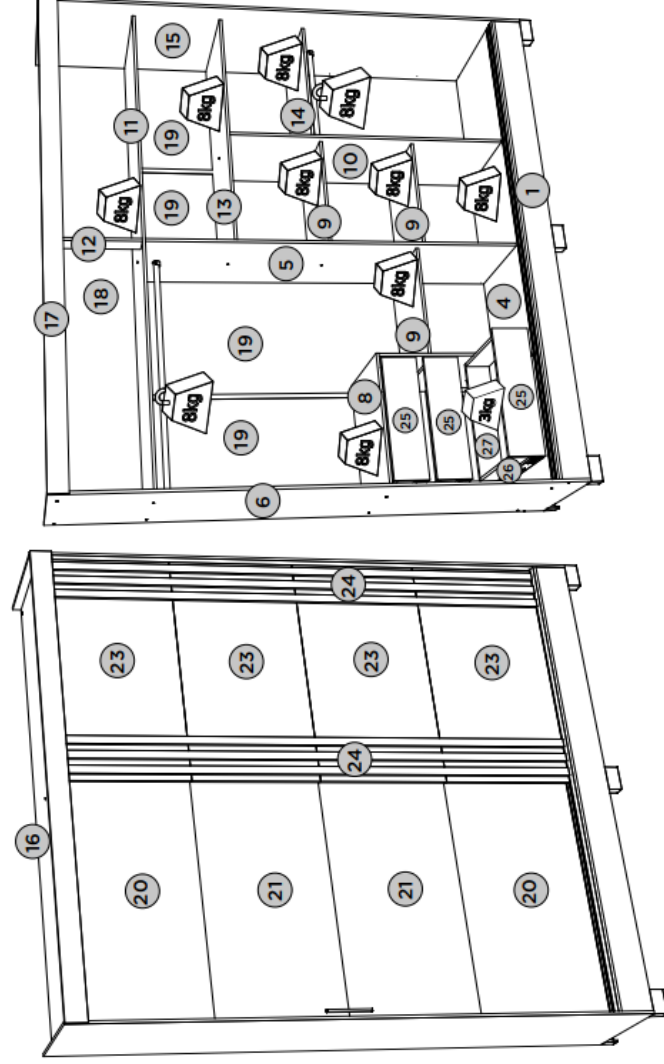
@moveishenn
www.henn.com.br

ITM/B352-
**INSTRUÇÕES DE
MONTAGEM**

INSTRUCCIONES DE MONTAJE
ASSEMBLY INSTRUCTIONS

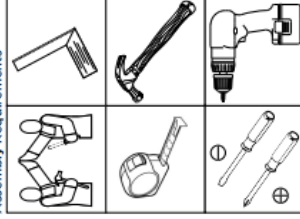
Roupeiro 02 Portas Deslizantes 03 gavetas | Ropero 02 Puertas Deslizantes 03 cajones | Wardrobe 02 Sliding Doors 03 Drawers

- B352-127 Nature/Off White
- B352-130 Castanho HP



Pesos máximos recomendados com carga distribuída
Peso máximo recomendado con la carga distribuída
Recommended maximum weights with evenly distributed.

Requisitos para montagem
Requisitos para la montaje
Assembly Requirements



Imagens meramente ilustrativas,
não acompanha o produto.
Imágenes ilustrativas, no incluidas
con el producto.
Illustrative images, not included
with the product.

AVISO
Para limpeza de seu móvel, use uma flanela seca ou umedecida, e não utilize produtos químicos que possam danificar seu produto.

O sistema de montagem dos produtos, funciona de acordo com a ordem crescente dos números indicados no desenho. Ex: 01, 02, 03, 04... até a conclusão da montagem.

Para solicitar Assistência Técnica você consumidor deverá entrar em contato com o Lojista o qual você realizou a compra de este produto e solicitar a assistência técnica das peças averiadas. A garantia abrange todas as peças e componentes que eventualmente venham apresentar defeito de fabricação no prazo de 03 (três) meses, contados a partir da entrega do produto ao consumidor, mediante fatura de compra. Se houver qualquer alteração na estrutura do produto ou ocorrer defeito por negligência do montador/consumidor em relação a Instrução de montagem e manutenção, não será fornecida assistência técnica gratuita.

Para limpieza de su móvil, use una flanela seca o húmeda, y no utilice productos químicos que puedan dañar su producto.

El sistema de montaje de los productos funciona de acuerdo con el orden creciente de los números indicados en el dibujo. Ej: 01, 02, 03, 04... hasta la conclusión del montaje.

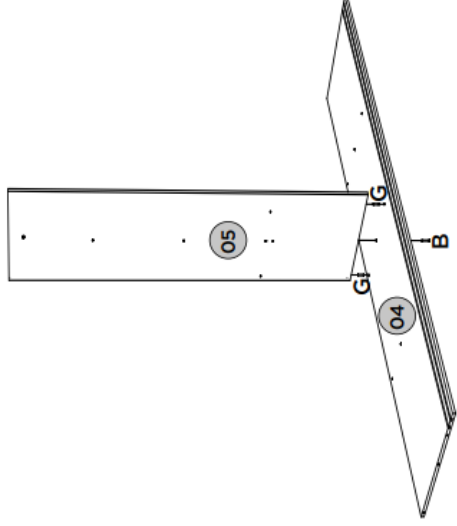
Para solicitar Asistencia Técnica, el consumidor debe comunicarse con el Comercio que usó el producto y solicitar la asistencia técnica de las piezas averiadas. La garantía cubre todas las partes, piezas y componentes que eventualmente presenten defecto de fabricación en el plazo de 03 (tres) meses, contados a partir de la entrega del producto al consumidor, mediante factura de compra. Si se produce algún cambio en la estructura del producto o se produce un defecto por negligencia del montador/consumidor en relación con las instrucciones de montaje y mantenimiento, no se prestará asistencia técnica gratuita.

NOTICE
To clean your furniture, use a dry or wet cloth, and do not use chemicals that may damage your product.

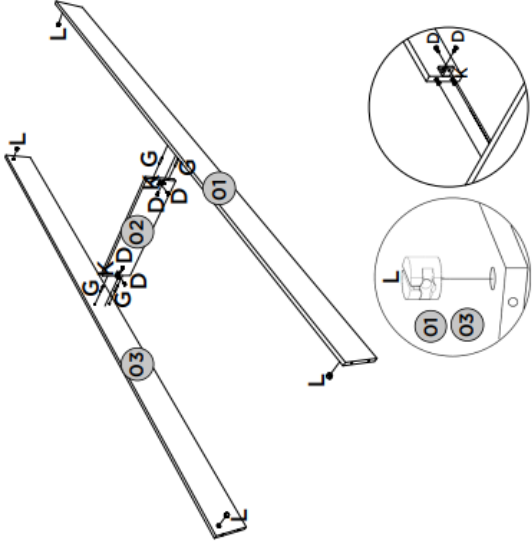
The product's assembly system works according to the increasing order of the indicated numbers. For example: 01, 02, 03, 04... to the end of the assembly.

To request Technical Assistance, the consumer must contact the retailer from whom you purchased this product and request technical assistance for the damaged parts. The warranty covers all parts, parts and components that may eventually present a manufacturing defect within a period of 03 (three) months, counted from the date of delivery of the product to the consumer, with purchase invoice. If there is any change in the structure of the product or a defect occurs due to negligence of the assembler/consumer in relation to the assembly and handling instruction, free technical assistance will not be provided.

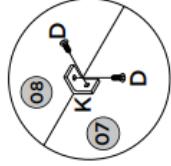
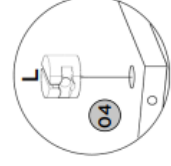
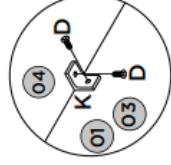
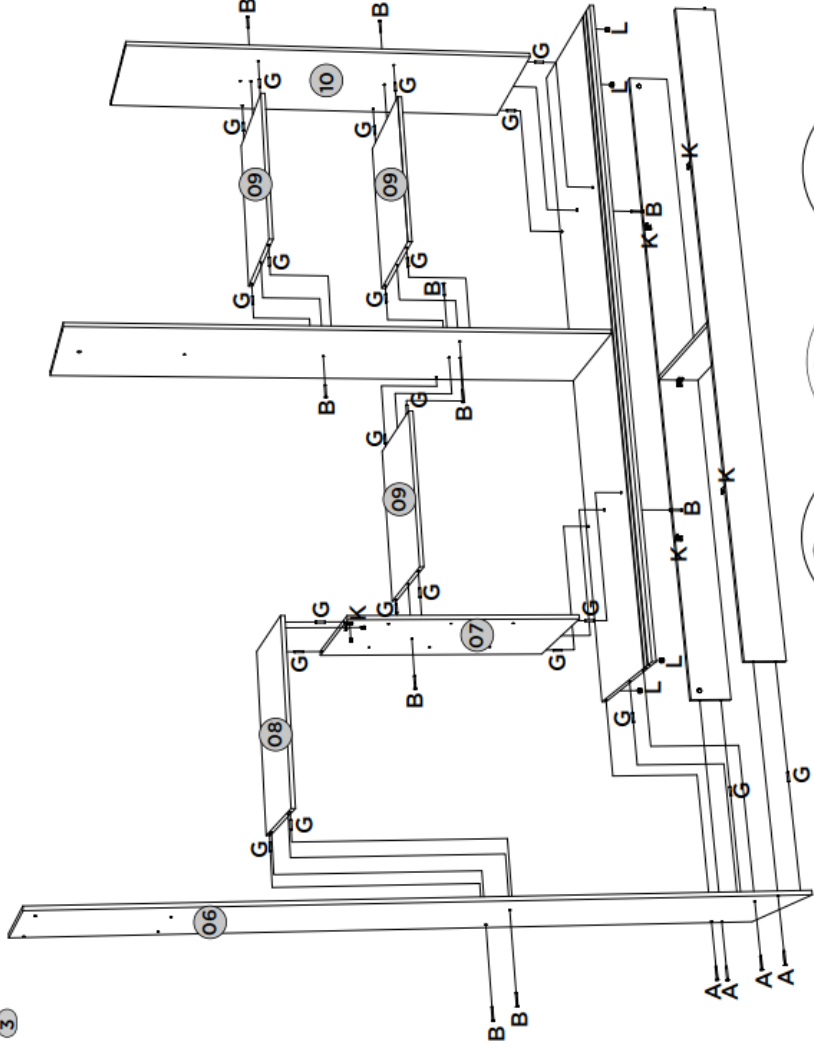
2



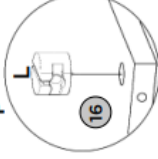
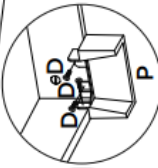
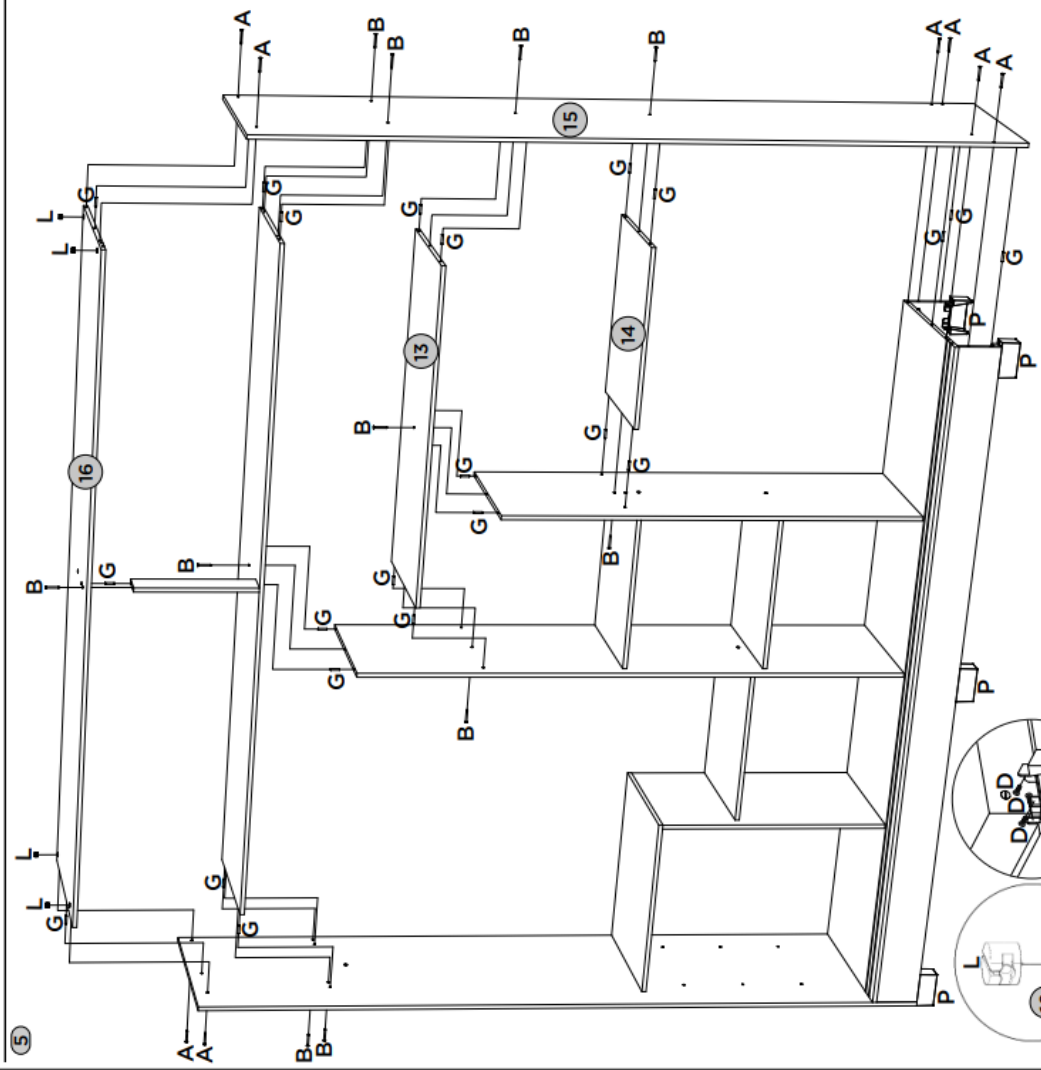
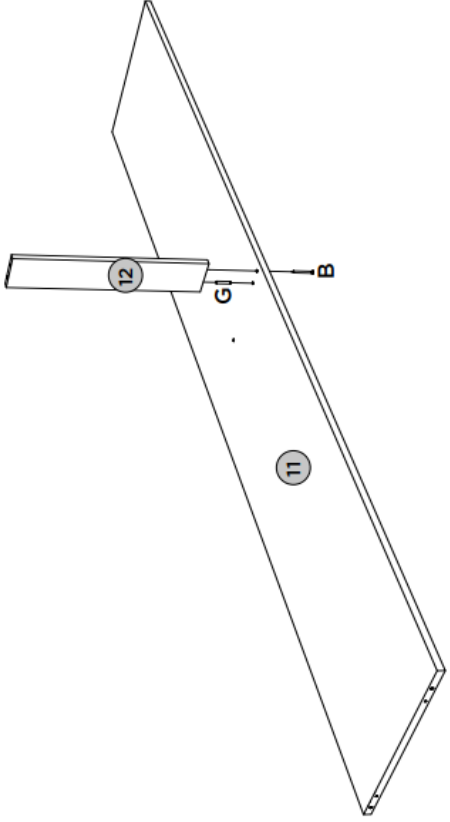
1



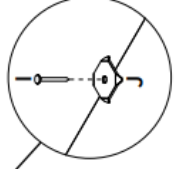
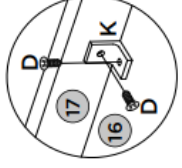
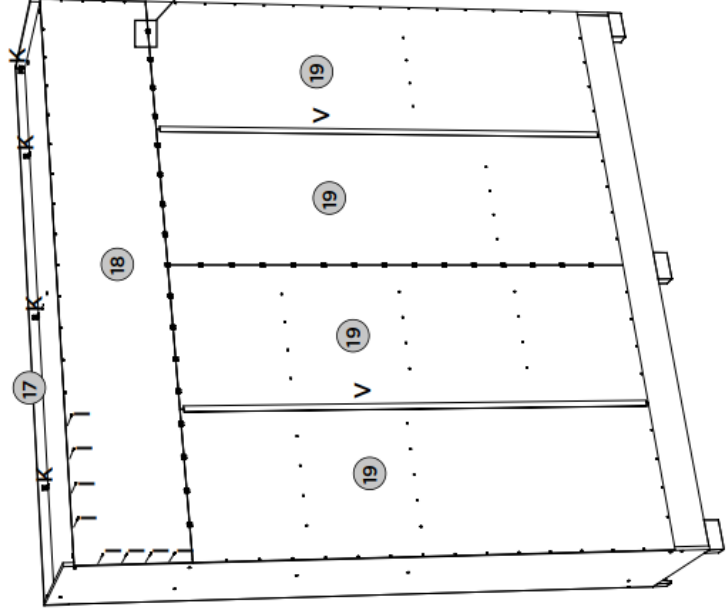
3



2



6



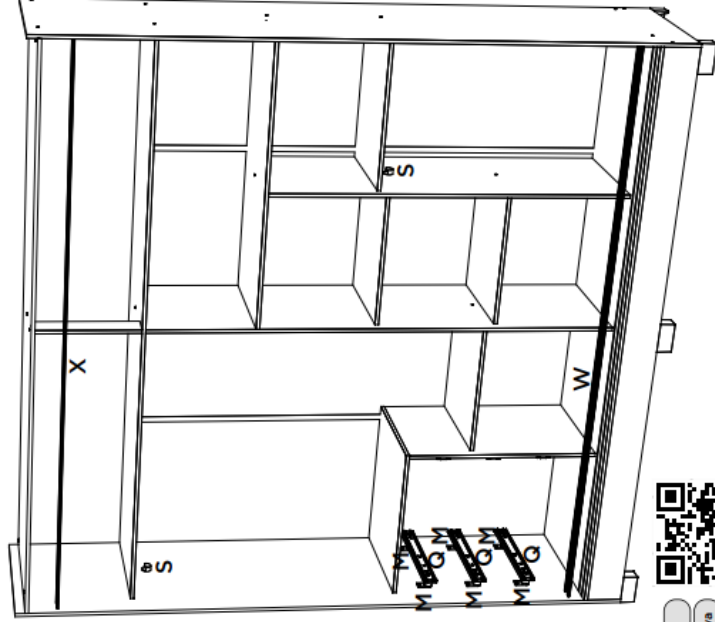
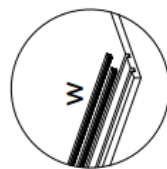
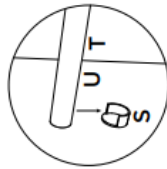
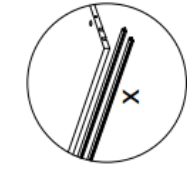
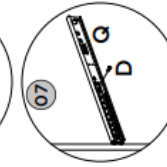
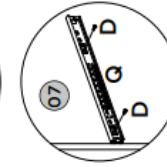
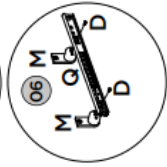
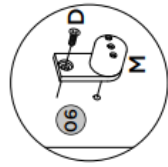
Fixar os pregos a uma distância de 120mm de um para outro.

Fijar las uñas a un distancia de 120 mm uno a otro.

Fix the nails at a distance of 120mm from one to the other

ITM/B352-

7



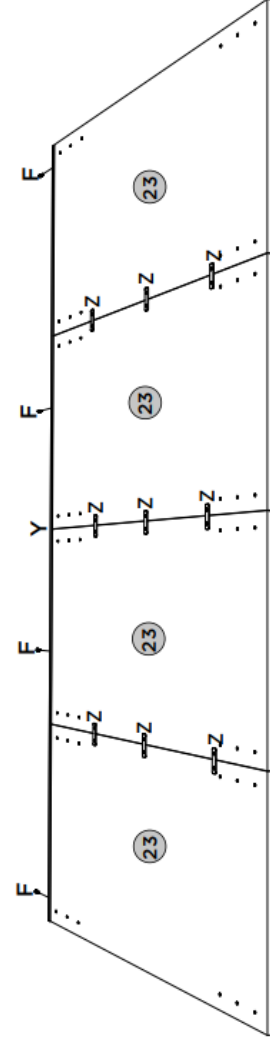
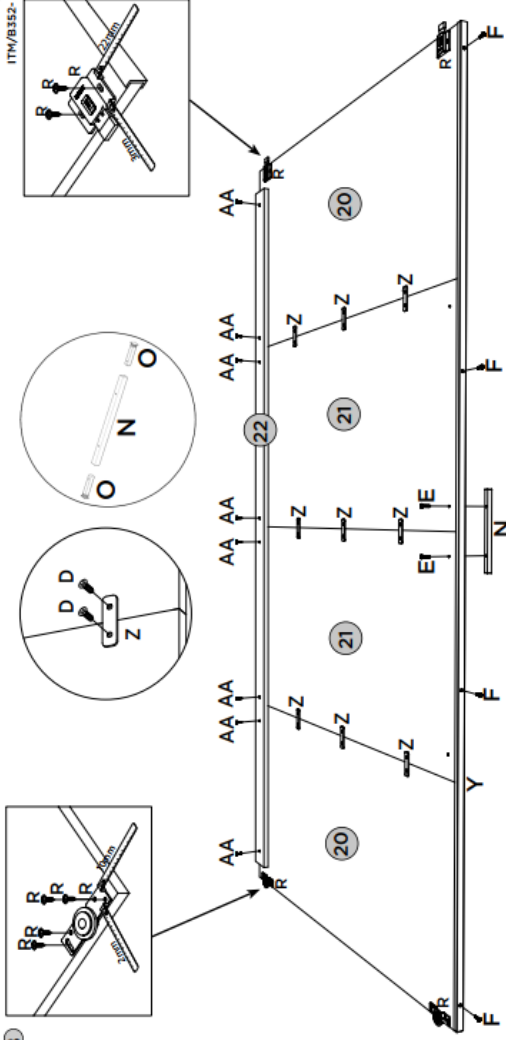
Video: Dicas para instalar corretica

Video: consejos para instalar la diapositiva

Video: Tips for installing slide

8

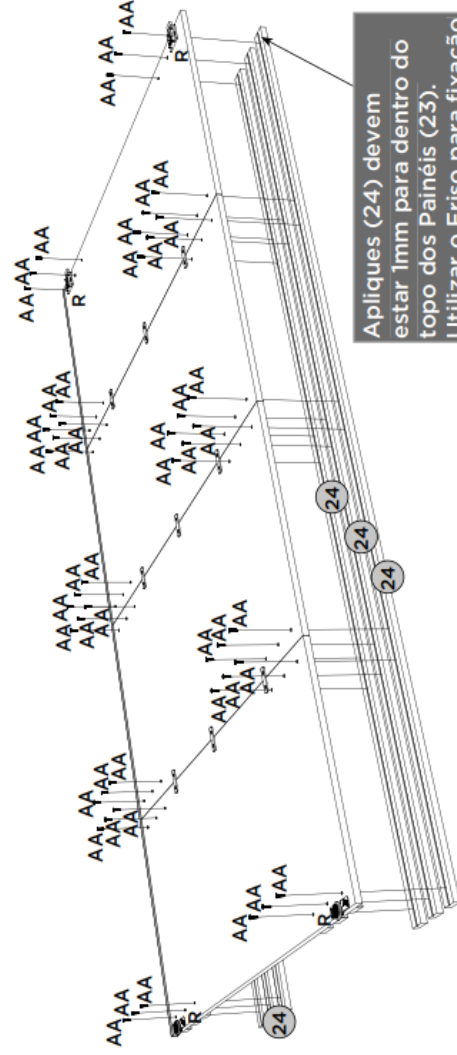
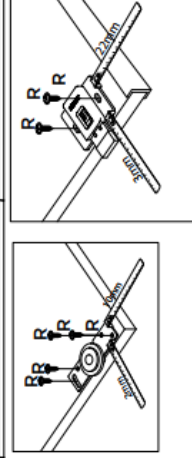
ITM/B352-



Fixar primeiro os Apliques (24)
depois instalar o Kit Roldana (R)

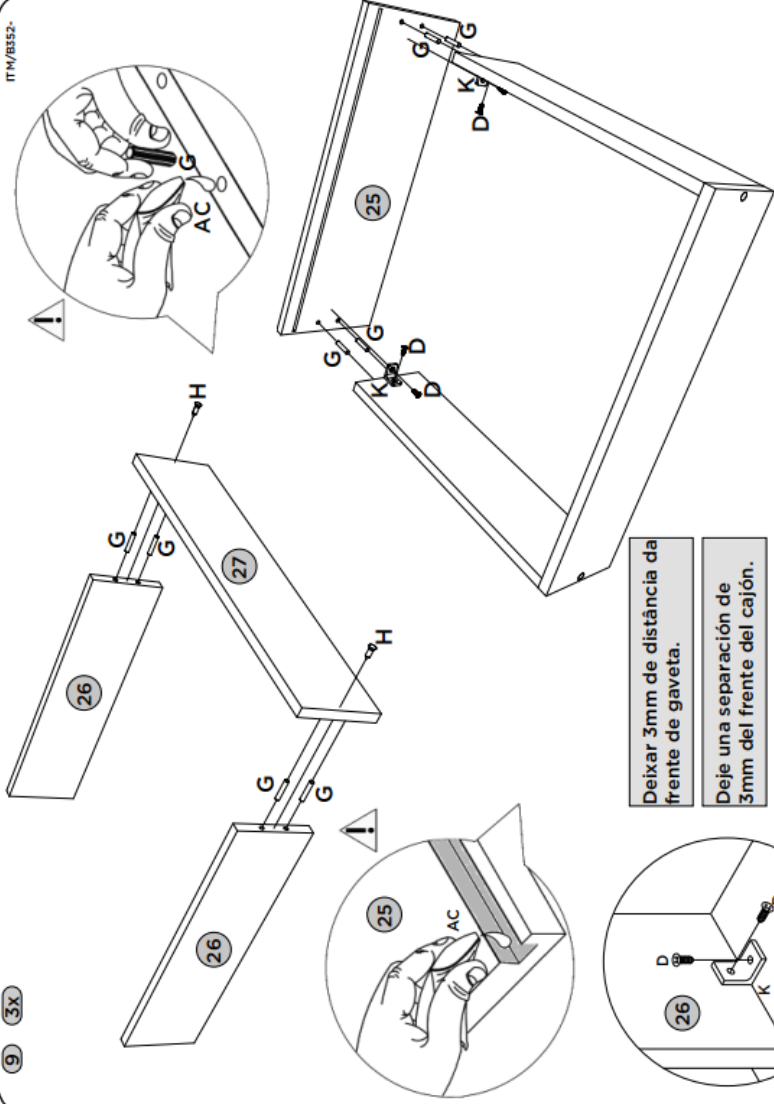
Fijar primero las aplicaciones (24)
luego instale el kit de polea (R)

Fix the appliques first (24)
then install the Pulley Kit (R)



Apliques (24) devem
estar 1mm para dentro do
topo dos Painéis (23).
Utilizar o Friso para fixação
dos parafusos (AA).

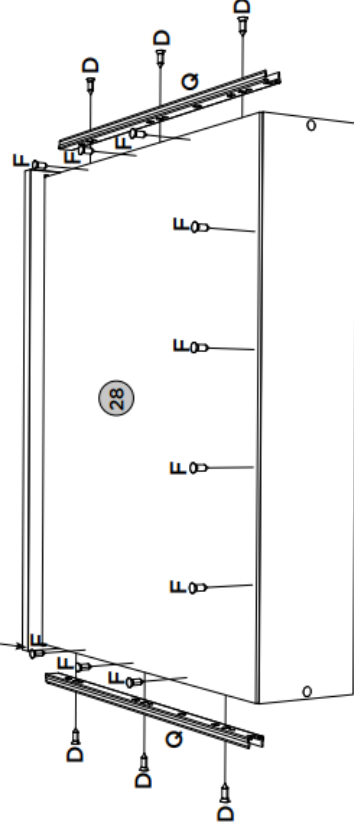
5



Deixar 3mm de distância da frente de gaveta.

Deje una separación de 3mm del frente del cajón.

Leave 3mm away from the front of the drawer.

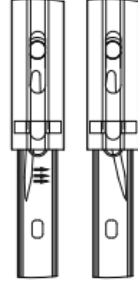


Fixar as correijas nessas furações
 Fijar las dispositivos de estos agujeros
 Fix the slides in these holes



Para a desmontagem da correija, siga a instrução ao lado

Para el desmontaje de la correija, siga la instrucción en el lado
 For disassembly of the slide, follow the instruction on the side





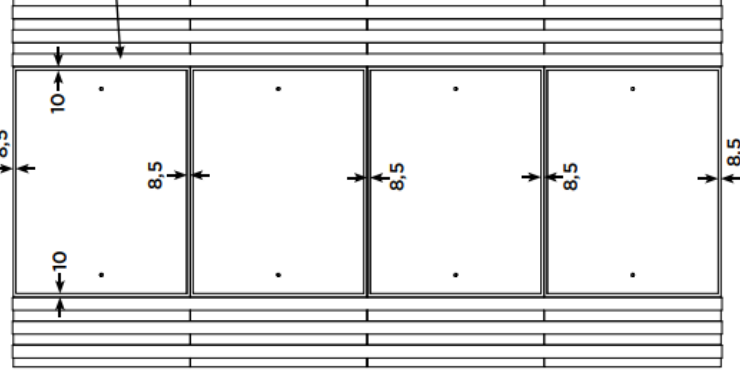
B953-64 KIT ESPELHO 600x460x3 COM 4 UNIDADES

ITM/B352-

Esse Kit Espelho é opcional e é vendido separadamente.

Este juego de espejos es opcional y se vende por separado.

This Mirror Kit is optional and sold separately.



Fixar o Espelho com a Bucha e o Parafuso, que acompanha o kit.

Arreglar el espejo con el Casquillo y Tornillo, que viene con el kit.

Attach the Mirror with the Bushing and Screw, which accompanies the kit.

Utilizar a parafusadeira com o torque 3.

Utilice el destornillador con torque 3.

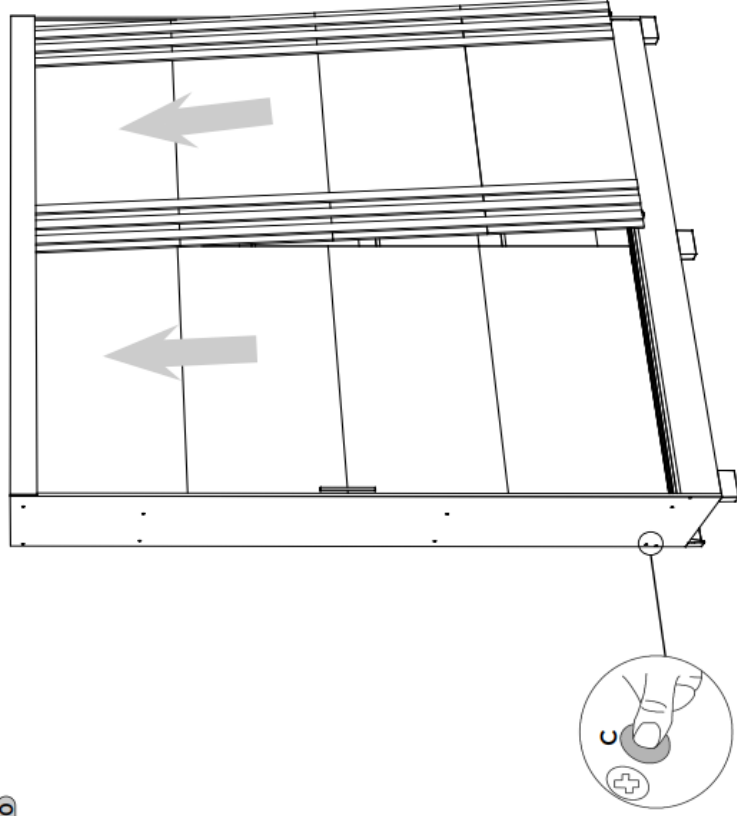
Use the screwdriver with torque 3.

Medidas em mm

Medidas en mm

Measurements in mm

10



7

LISTA DE PEÇAS | LISTA DE PIEZAS | PARTS LIST

ITM/R352-
Rev 005

Item	Caixa Box	Qtd Qty	Descrição Description	Medidas (mm) Dimensions (mm) Size (measurements) (mm)
01	2/3	01	Rodapé frontal Rodapié frontal Front footboards	1970x120x12
02	1/3	01	Travessa do rodapé Carril pie Footboard tray	435x120x12
03	2/3	01	Rodapé traseiro Rodapié traseiro Rear footboard	1970x120x12
04	1/3	01	Base Base Base	1970x465x12
05	2/3	01	Divisão Divisão Division	1561x385x12
06	2/3	01	Lateral esquerda Lateral izquierda Left side	2100x465x12
07	1/3	01	Divisão das Gavetas División de Cajones Drawer Division	648x385x12
08	1/3	01	Tampo das gavetas Tapa de los cajones Drawers top	527x385x12
09	1/3	03	Prateleira Estante Shelf	453x350x12
10	1/3	01	Divisão Menor División menor Minor Division	1189x383x12
11	2/3	01	Chão Do Maleiro Piso del maletero Trunk Floor	1970x385x12
12	1/3	01	Ripa do Maleiro Listón Maleiro Maleiro Slat	350x73x12
13	1/3	01	Prateleira Maior Estante mas Grande bigger shelf	979x385x12
14	1/3	01	Prateleira do Calceiro Estante de Calceiro Calceiro's Shelf	514x350x12
15	2/3	01	Lateral direita Lateral derecha Right side	2100x465x12
16	1/3	01	Tampo Superior Tapa Más Alto Top high	1970x465x12
17	2/3	01	Chapéu Sombreiro Hat	1992x80x12
18	2/3	01	Fundo Superior Fondo Más Alto High Bottom	1990x367x3
19	1/3	04	Fundo Fondo Bottom	1578x497x3
20	3/3	02	Painel Inferior Superior Panel inferior superior Upper Lower Panel	997x477x12
21	3/3	02	Painel Central Panel Central Center Panel	997x477x12
22	2/3	01	Travessa Da Porta Travesaño de la puerta Door Traverse	1800x60x12
23	3/3	04	Painel Panel Panel	997x477x12
24	2/3	06	Aplicação Aplica Apply	1906x35x12
25	1/3	03	Frente de gaveta Frente del cajón Drawer front	481x145x12
26	1/3	06	Lado de gaveta Lado del cajón Drawer side	350x100x12
27	1/3	03	Ripa de trás Listón traseiro Rear batten	469x100x12
28	3/3	03	Fundo de gaveta recortado Fondo de cajón recortado Drawer bottom trimmed	468x367x3

Ferragens | Herrajes | Hardware

A	12x B	23x C	30x D	129x E	02x F	38x G
Parafuso 4,5x50mm CHT. Tornillo 4,5x50mm CHT. Screw 4,5x50mm CHT.	Parafuso 3,5x40mm CHT. Tornillo 3,5x40mm CHT. Screw 3,5x40mm CHT.	Adesivo tapa parafuso 10mm Adhesivo tapon de tornillo 10mm Ball cover adhesive 10mm	Parafuso 3,5x18mm FLA. Tornillo 3,5x18mm FLA. Screw 3,5x18mm FLA.	Parafuso 3,5x12mm CHT. Tornillo 3,5x12mm CHT. Screw 3,5x12mm CHT.	Parafuso 3,5x18mm FLA. Tornillo 3,5x18mm FLA. Screw 3,5x18mm FLA.	Parafuso 3,0x16mm CHT. Tornillo 3,0x16mm CHT. Screw 3,0x16mm CHT.
G	76x H	06x I	118x J	26x K	18x L	12x M
Cavilha 5x25mm Cinta 5x25mm Dowel 5x25mm	Prego 12x12mm Anelado Clavo 12x12mm Anillado Ringed Nails 12x12mm	Prego 10x10mm Clavo 10x10mm Nail 10x10mm	Fixador de fundos Fijador de fondos Bottom fixer	Cantoneira plástica Cantoneira plástica Plastic angle brackets	Porca cilíndrica Tuerca cilíndrica Cylindrical nut	
M	06x N	01x O	01x P	06x Q	03x R	01x KIT
Distanciador de correção Distanciador de desajustamento Sliding spacer	Puxador Alumínio 161,5mm Tirador Alumínio 161,5mm Handle Aluminium 161,5mm	Ponteira Oliva Londres Oliva London Puntero Oliva London Pointer	Pé "U" 50x40x100mm Pie "U" 50x40x100mm 50x40x100mm "U" Piece	Corredora Telescópica 350 Corredora telescópica 350 Sliding telescopic 350	Kit Roliana JM 300 (2Portas) Kit Roldán JM300 (2Puertas) JM300 Pulley Kit (2Doors)	
S	04x T	01x U	01x V	02x W	02x X	02x Y
Suporte cabideiro Soporte de percha Coat hanger support	Cabideiro Madeira 973mm Cabezal Madera 973mm 973mm wooden hanger	Cabideiro Madeira 508mm Cabezal Madera 508mm 508mm wooden hanger	Perfil "I" 1559mm Perfil "I" 1559mm Profile "I" 1559mm	Trilho Alumínio 1969mm Riel Alumínio 1969mm 1969mm aluminium rails	Trilho PVC 1969mm Carril PVC 1969mm 1969mm PVC rails	
Y	02x Z	18x AA	56x AB	01x AC	01x AD	
Perfil Antiempeno "U" Perfil Antialabeo "U" Profile Antwarping "U"	Suporte de Metal Soporte Metálico Metal Support		Etiqueta resinada Briz Etiqueta resinada Briz Briz resin label	Sachê de cola Bolsa de pegamento Glue bag		

