

POLTRONA ÍSIS/GRECIA

NOTA: TOMAR O DEVIDO CUIDADO PARA FIXAR O PF 02 (4,5X25) NA CHAPA DO ASSENTO E O PF 03 (3,5X14) NA MADEIRA.

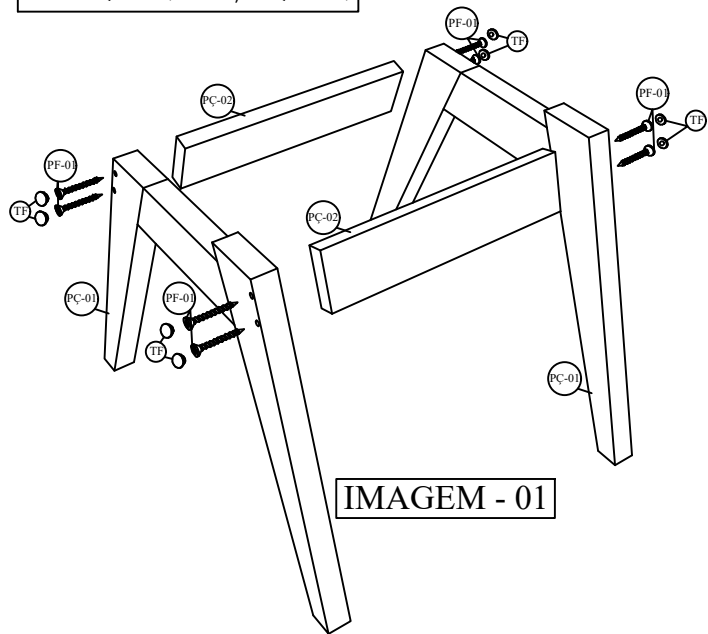


IMAGEM - 01

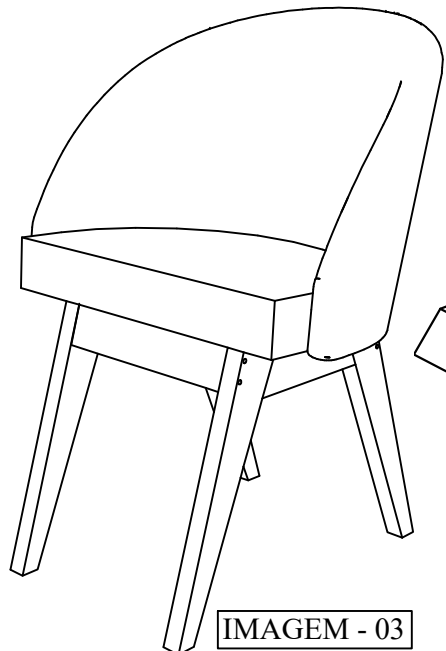
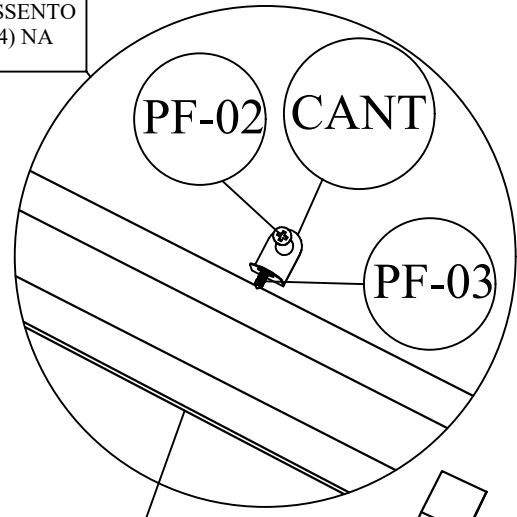
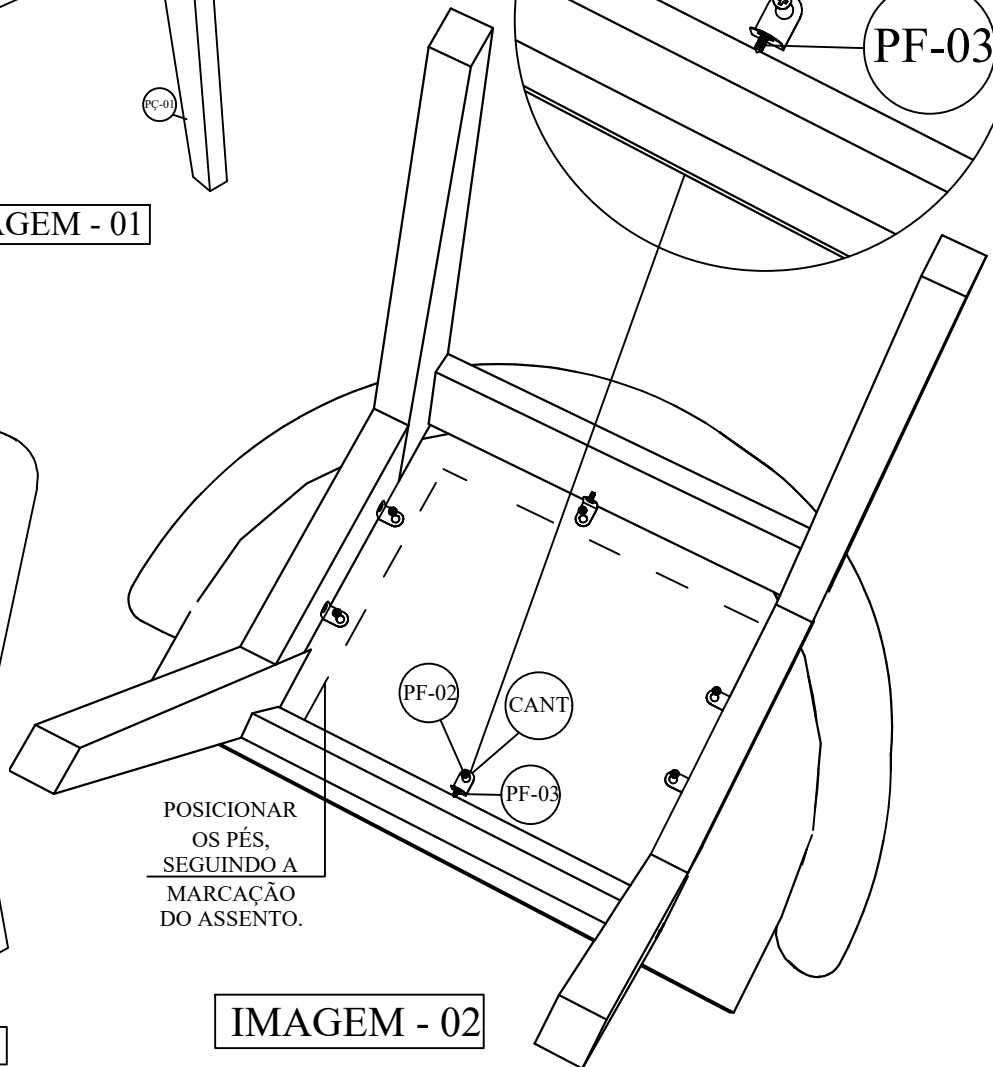


IMAGEM - 03



POSICIONAR OS PÉS, SEGUINDO A MARCAÇÃO DO ASSENTO.

IMAGEM - 02

OBS. UTILIZAR PARAFUSADEIRA DE ALTA PERFORMANCE

PEÇAS		
REFERÊNCIA	DESCRIÇÃO	QUANTIDADE
PÇ-01	LATERAIS	02
PÇ-02	TRAVESSA	02

FERRAGEM		
REFERÊNCIA	DESCRIÇÃO	QUANTIDADE
PF-01	Parafuso Philips 4,8X65	08
PF-02	Parafuso Philips 4,5X25	06
PF-03	Parafuso Philips 3,5X14	06
CANT	Cantoneira	06
TF	Tapa furo	08

**MONTAGEM**

01 - Parafusar as laterais na travessa, conforme imagem 01, tendo o cuidado de deixar os dois pés maiores na posição frontal da poltrona;

02 - Fixar as cantoneiras na parte interna da poltrona respeitando as marcações, fixando a mesma sobre as marcações no assento conforme a imagem 02.



Rua General Osório - 463 - Ouro Verde,  
 Coronel Freitas - SC Cep -89840-000  
 Telefone: (49) 3347-0056