

MANUAL DO USUÁRIO E TERMO DE GARANTIA

SENHOR USUÁRIO, ESTE DOCUMENTO É A SUA GARANTIA.
LEIA-O COM ATENÇÃO E SIGA TODAS AS RECOMENDAÇÕES.

Parabéns, você acaba de adquirir um produto de primeira linha, e que passa por um rigoroso controle de qualidade, mas para a sua completa satisfação, antes de iniciar a montagem deste produto, leia atentamente este manual e siga todas as suas instruções, evite assim a perda da garantia.

MANUTENÇÃO E CONSERVAÇÃO DO PRODUTO

1. Não apóie as peças diretamente no chão. Use o papelão da embalagem para forrar o chão. Use o plástico para proteger as peças a serem encostadas na parede;
2. Não apóie o espelho ou vidro diretamente no chão ou sobre a mesa (no caso do móvel com espelho), quando for montar as dobradiças. Use o próprio calço de proteção do espelho que vem dentro da embalagem, debaixo da porta.
3. Cuidado com as pontas das ferramentas usadas para a operação de montagem, pois o verniz depois de arranhado não pode ser mais retocado.
4. Ao montar as dobradiças, use apenas a pressão da mão para encaixá-la na fura.
5. Nunca use produtos químicos ou abrasivos para limpeza, basta apenas um pano úmido.
6. Confie a montagem de seu produto somente a montadores indicados pela loja.
7. Siga todas as etapas de acordo com a ordem sugerida pelo fabricante.
8. Não expor o produto a condições de risco, como umidade, mofo, cupim. Evite as paredes voltadas para o banheiro.
9. Mantenha-o afastado 10 cm da parede.
10. Não expor a luz solar direta.
11. Nunca arraste o produto, principalmente se ele estiver cheio. Retire toda roupa e levante-o para movê-lo.
12. Respeite o limite de peso de cada componente. Este produto deve ser usado apenas para guardar objetos a que ele se destina.

A SOLICITAÇÃO DE ASSISTÊNCIA DEVER SER FEITA NA LOJA ONDE O PRODUTO

A garantia abrange todas as peças e componentes que apresentem defeito de fabricação no prazo de **90 dias** contados a partir da entrega do produto, comprovado pela nota fiscal que deve acompanhar este certificado.

PERDERÁ O DIREITO A GARANTIA QUANDO:

- O produto for adulterado ou, consertado ou montado por pessoas não autorizadas pela loja ou fabricante;
- A utilização de peças e ou acessório que não sejam originais.
- Os defeitos forem decorrentes de negligência do montador ou do consumidor, em relação à montagem ou utilização do produto.
- Do descumprimento de qualquer um dos passos já citados acima.
- Expor o produto a ambiente com condição de umidade e outros perigos que possam comprometer o produto.

NORMAS PARA SOLICITAÇÃO DE ASSISTÊNCIA

Torna-se necessário que junto com a solicitação de assistência, além das informações habituais, conste também a data da compra, o motivo real de tal assistência e o código do item solicitado, de acordo com esta instrução de montagem.

A Bianchi Móveis se acha no direito de exigir a devolução de alguma peça que venha estar danificada e que seja motivo de troca, e analisar a procedência e a responsabilidade pelo dano e comparar como o motivo real apresentado no ato da solicitação.

Vidros, espelhos e peças com avarias externas, perdem a garantia se não reclamados no ato da entrega ou da montagem.

A SOLICITAÇÃO DE ASSISTÊNCIA DEVER SER FEITA NA LOJA ONDE O PRODUTO FOI COMPRADO

PARA A SUA SEGURANÇA, PREENCHA OS CAMPOS ABAIXO NO ATO DA MONTAGEM DO PRODUTO.

NOME DA LOJA: _____ TELEFONE: _____

CIDADE / ESTADO: _____

N. FISCAL DE COMPRA: _____ DATA DA COMPRA: _____

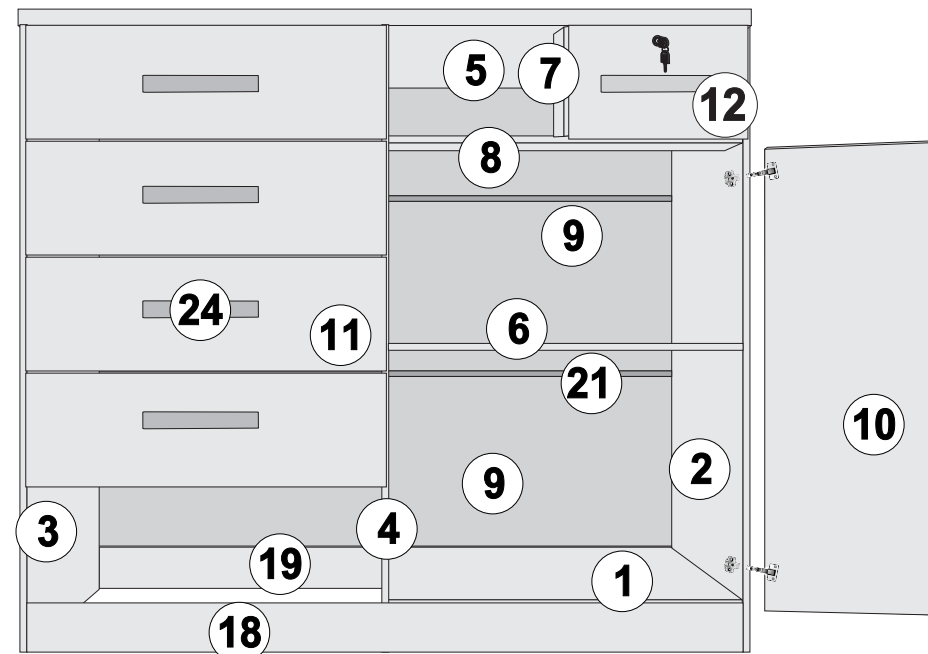
MONTADOR: _____

CEP 36502-016 - UBÁ - MINAS GERAIS
www.bianchimoveis.com.br



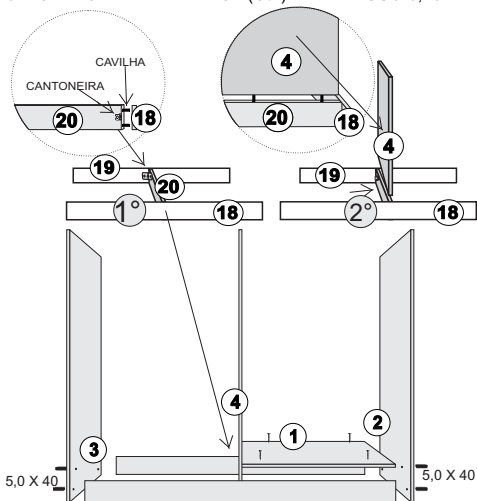
CEP 36502-016 - UBÁ - MINAS GERAIS
PABX (32) 3539-7300

CÔMODA PETRUS

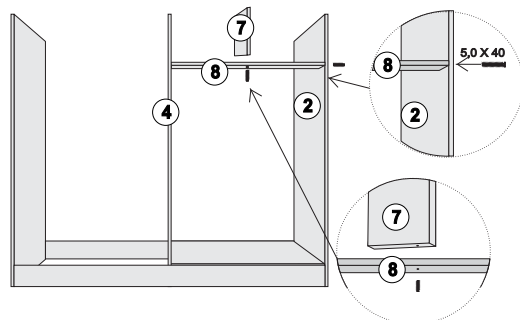


POS.	CODIGO	DESCRIÇÃO	QUANT.	COMP.	LARG.
1	55372	TAMPO INFERIOR	1	715	475
2	55370	LATERAL DIREITA	1	1.152	475
3	55370	LATERAL ESQUERDA	1	1.152	475
4	55373	DIVISÃO GRANDE	1	1.040	475
5	55371	TAMPO SUPERIOR	1	1.475	495
6	55375	PRATELEIRA	1	715	450
7	55374	DIVISAO PEQUENA	1	475	200
8	55379	SUPORTE DA GAVETA	1	715	650
9	55388	COSTA	3	1.457	340
10	55369	PORTA	2	835	357
11	55381	FRENTE DE GAVETA GRAD	5	725	205
12	55381	FRENTE DE GAVETA PEQ.	2	359	205
13	55382	LATERAL DE GAVETA	14	390	110
14	55383	TRASEIRO GAVETA GRAD.	5	667	110
15	55384	TRASEIRO GAVETA PEQ.	2	300	110
16	55386	FUNDO DE GAVETA GRAD	5	677	390
17	55387	FUNDO DE GAVETA PEQ.	2	315	390
18	55376	RODAPE FRENTE	1	1.445	110
19	55377	RODAPE TRAZEIRO	1	1.445	110
20	55378	PINAZIO	1	450	110
21	17340	PERFIL H	2	1.480	
22	12759	CORREDIÇA	7		
23		KIT FERRAGEM	1		
24	37257	PUXADOR	9		

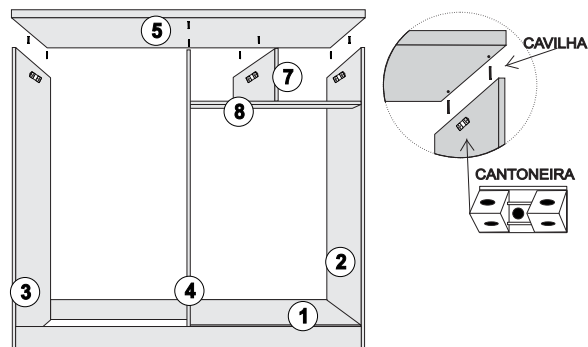
MONTAR O PINAZIO (20) NOS RODAPÉS (18) E (19) COM CAVILHA 6 X 30 (C2) SEGUINDO AS FURAÇÕES. E COM CANTONEIRA METÁLICA (Ct2) E PARAFUSO 3,15 X 14 (P1)



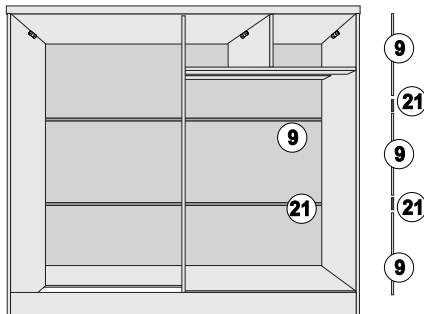
MONTAR AS LATERAIS (02) E (3) NA BASE JÁ MONTADA. MONTAR O TAMPO DO ARMÁRIO (1) NA BASE, PARAFUSANDO NA LATERAL (2) COM PARAFUSO 5,0 X 40 (P4).



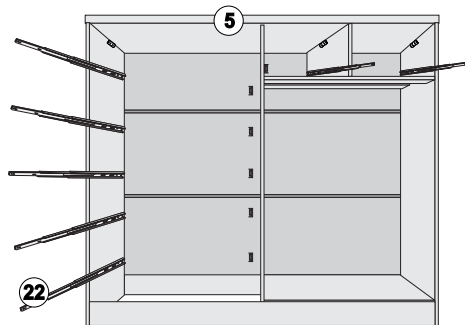
MONTAR O SUPORTE DA GAVETA (8), NA LATERAL (2) E DIVISÃO (4) COM PARAFUSO 5,0 X 40 (P4). MONTAR A DIVISÃO PEQUENA (4) NO SUPORTE (8), COM CAVILHA (C2) E PARAFUSO 3,5 X 30 (P2)



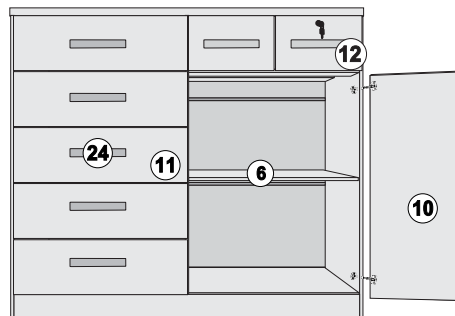
MONTAR O TAMPO (7) NAS LATERAIS E DIVISÕES COM CAVILA (2) E CANTONEIRA (Ct3).



MONTAR AS COSTAS (9) COM OS PERFIS (21), USANDO O PREGO 10 X 10 (P9).



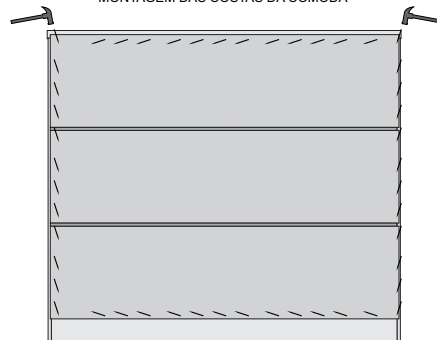
MONTAR AS CORREDIÇAS (22).



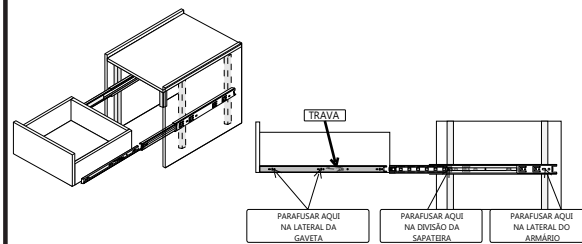
MONTAR A PRATELEIRA (06) COM SUPORTE (SP).

MONTAR AS GAVETAS E AS PORTAS.

MONTAGEM DAS COSTAS DA CÔMODA

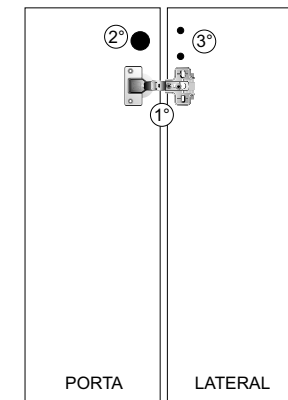


MONTAGEM DA CORREDIÇA

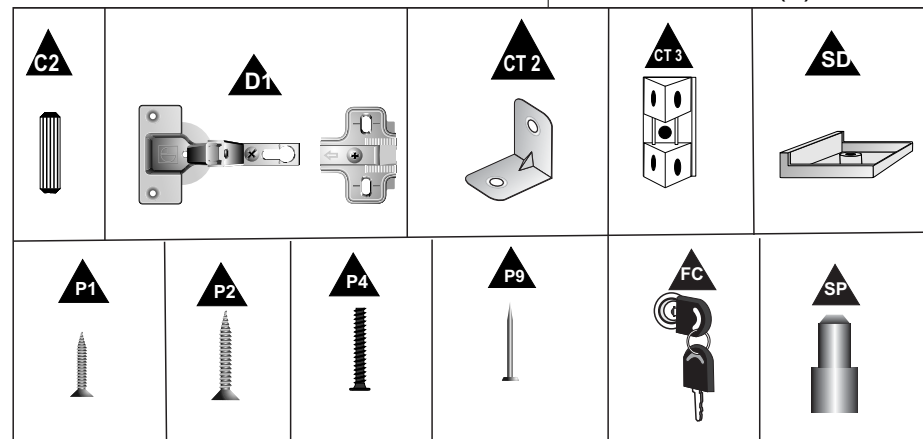
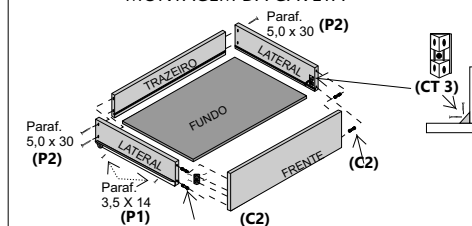


SEQÜÊNCIA PARA MONTAGEM DA DOBRADIÇA

1° - FIXAR O CALÇO NA DOBRADIÇA;
2° - FIXAR A DOBRADIÇA COM O CALÇO NA FURA DA PORTA;



MONTAGEM DA GAVETA



POS.	DESCRIÇÃO	QUANT.	POS.	DESCRIÇÃO	QUANT.
C2	CAVILHA 6 X 30	40	P1	PARAFUSO 3,5 X 14	156
D1	DOBRADIÇA	04	P2	PARAFUSO 3,5 X 30	50
FC	FECHADURA C/ CHAVE	01	P4	PARAFUSO 5,0 X 40	9
Ct2	CANTONEIRA METÁLICA	02	P9	PREGO 10 X 10	60
Ct3	CANTONEIRA PLÁSTICA	18	SD	SAPATA DESLIZANTE	06
SP	SUPORTE PRATELEIRA	04			