

MANUAL DO USUÁRIO E TERMO DE GARANTIA

SENHOR USUÁRIO, ESTE DOCUMENTO É A SUA GARANTIA.
LEIA-O COM ATENÇÃO E SIGA TODAS AS RECOMENDAÇÕES.

Parabéns, você acaba de adquirir um produto de primeira linha, e que passa por um rigoroso controle de qualidade, mas para a sua completa satisfação, antes de iniciar a montagem deste produto, leia atentamente este manual e siga todas as suas instruções, evite assim a perda da garantia.

MANUTENÇÃO E CONSERVAÇÃO DO PRODUTO

1. Não apóie as peças diretamente no chão. Use o papelão da embalagem para forrar o chão. Use o plástico para proteger as peças a serem encostadas na parede;
2. Não apóie o espelho ou vidro diretamente no chão ou sobre a mesa (no caso do móvel com espelho), quando for montar as dobradiças. Use o próprio calço de proteção do espelho que vem dentro da embalagem, debaixo da porta.
3. Cuidado com as pontas das ferramentas usadas para a operação de montagem, pois o verniz depois de arranhado não pode ser mais retocado.
4. Ao montar as dobradiças, use apenas a pressão da mão para encaixá-la na fura.
5. Nunca use produtos químicos ou abrasivos para limpeza, basta apenas um pano úmido.
6. Confie a montagem de seu produto somente a montadores indicados pela loja.
7. Siga todas as etapas de acordo com a ordem sugerida pelo fabricante.
8. Não expor o produto a condições de risco, como umidade, mofo, cupim. Evite as paredes voltadas para o banheiro.
9. Mantenha-o afastado 10 cm da parede.
10. Não expor a luz solar direta.
11. Nunca arraste o produto, principalmente se ele estiver cheio. Retire toda roupa e levante-o para movê-lo.
12. Respeite o limite de peso de cada componente. Este produto deve ser usado apenas para guardar objetos a que ele se destina.

A SOLICITAÇÃO DE ASSISTÊNCIA DEVER SER FEITA NA LOJA ONDE O PRODUTO

A garantia abrange todas as peças e componentes que apresentem defeito de fabricação no prazo de **90 dias** contados a partir da entrega do produto, comprovado pela nota fiscal que deve acompanhar este certificado.

PERDERÁ O DIREITO A GARANTIA QUANDO:

- O produto for adulterado ou, consertado ou montado por pessoas não autorizadas pela loja ou fabricante;
- A utilização de peças e ou acessórios que não sejam originais.
- Os defeitos forem decorrentes de negligência do montador ou do consumidor, em relação à montagem ou utilização do produto.
- Do descumprimento de qualquer um dos passos já citados acima.
- Expor o produto a ambiente com condição de umidade e outros perigos que possam comprometer o produto.

NORMAS PARA SOLICITAÇÃO DE ASSISTÊNCIA

Torna-se necessário que junto com a solicitação de assistência, além das informações habituais, conste também a data da compra, o motivo real de tal assistência e o código do item solicitado, de acordo com esta instrução de montagem.

A Bianchi Móveis se acha no direito de exigir a devolução de alguma peça que venha estar danificada e que seja motivo de troca, e analisar a procedência e a responsabilidade pelo dano e comparar como o motivo real apresentado no ato da solicitação.

Vidros, espelhos e peças com avarias externas, perdem a garantia se não reclamados no ato da entrega ou da montagem.

A SOLICITAÇÃO DE ASSISTÊNCIA DEVER SER FEITA NA LOJA ONDE O PRODUTO FOI COMPRADO

PARA A SUA SEGURANÇA, PREENCHA OS CAMPOS ABAIXO NO ATO DA MONTAGEM DO PRODUTO.

NOME DA LOJA: _____ TELEFONE: _____

CIDADE / ESTADO: _____

N. FISCAL DE COMPRA: _____ DATA DA COMPRA: _____

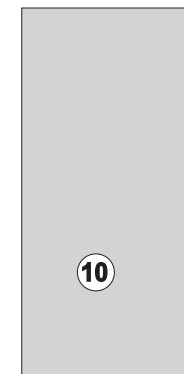
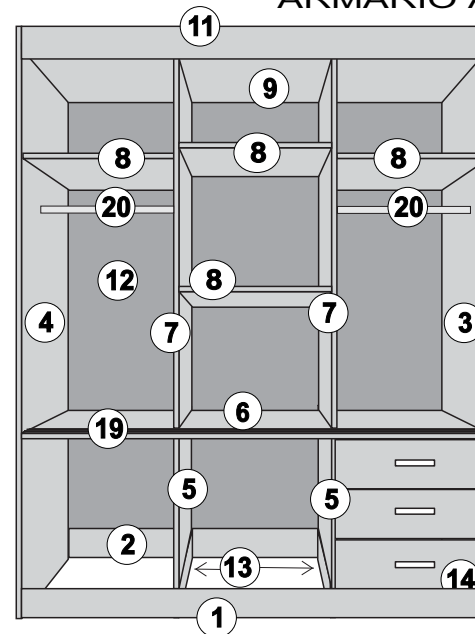
MONTADOR: _____

CEP 36502-016 - UBÁ - MINAS GERAIS
www.bianchimoveis.com.br



RUA FLORÊNCIA DE SOUZA, 70 - BAIRRO INDUSTRIAL
CEP 36502-016 - UBÁ - MINAS GERAIS
PABX (32) 3539-7300

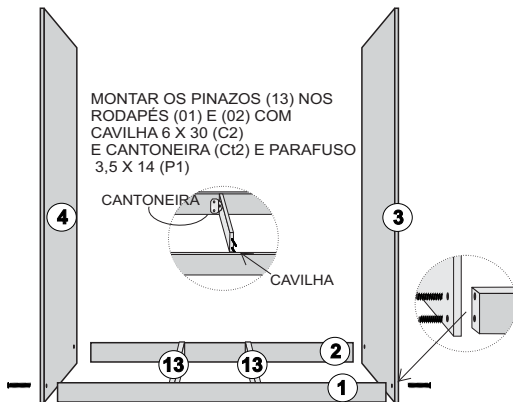
ARMÁRIO ATHENAS 03 PTS



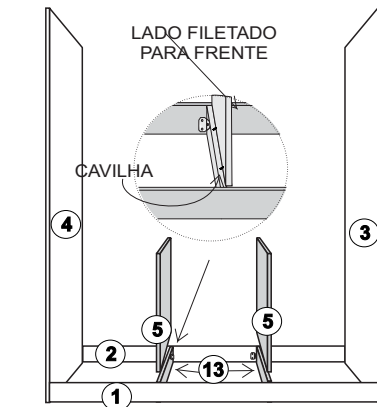
POS.	CODIGO	DESCRIÇÃO	QUANT.	COMP.	LARG.
1	1692	RODAPÉ FRENTE	1	1775	110
2	1691	RODAPÉ TRAZEIRO	1	1775	110
3	1706	LATERAL DIREITA	1	2010	450
4	33372	LATERAL ESQUERDA	1	2010	450
5	1451	DIVISÃO DA SAPATEIRA	2	610	450
6	1693	BASE	1	1775	450
7	1543	DIVISÃO DO ARMÁRIO	2	1240	380
8	1442	PRATELEIRA	4	582	370
9	1694	TAMPO DO ARMÁRIO	1	1775	450
10	1539	PORTA	3	1220	600
11	1698	MOLDURA	1	1800	65
12	1699	COSTA DO ARMÁRIO	5	1795	373
13		PINAZO	2	425	110
14	1440	FRENTE DA GAVETA	9	580	200
15	1842	LATERAL DA GAVETA	18	390	110
16	1431	TRAZEIRO DA GAVETA	9	537	110
17	1438	FUNDO DA GAVETA	9	549	392
18	17148	TRILHO SUPERIOR	1		
19	17146	TRILHO INFERIOR	1		
20	12742	CABIDEIRO	2		
21	12759	CORREDIÇA	9		
22	32685	KIT FERRAGEM	1		
23	40584	PUXADOR	12		



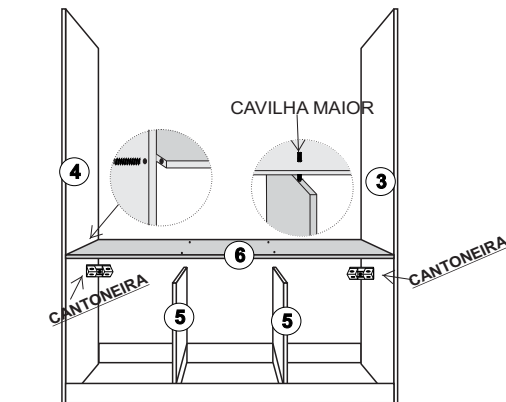
MONTAR AS LATERAIS (03) E (04) NOS RODAPÉS (01) E (02) COM O PARAFUSO 5,0 X 4,0 (P4)



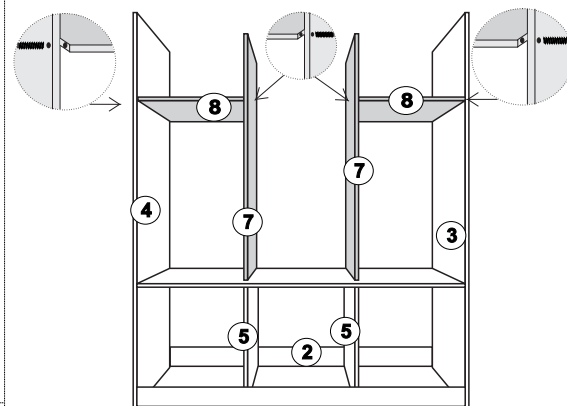
MONTAR A DIVISÃO DA SAPATEIRA (05) NOS PINAZOS (13) COM CAVILHA 6 X 30 (C2)



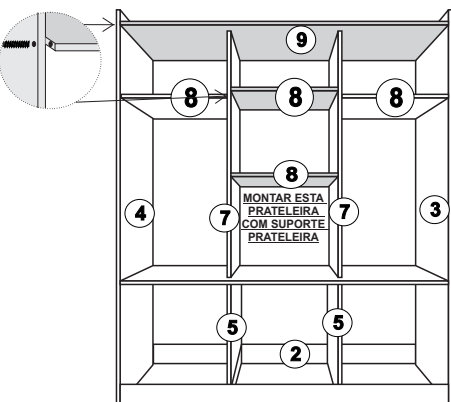
MONTAR A BASE DO ARMÁRIO (06) NAS LATERAIS (03) E (04) COM O PARAFUSO 5,0 X 4,0 (P4) E NA DIVISÃO DA SAPATEIRA (05) COM CAVILHA 6 X 45 (C3) PRENDER A BASE NAS LATERAIS COM CANTONEIRA (C13)



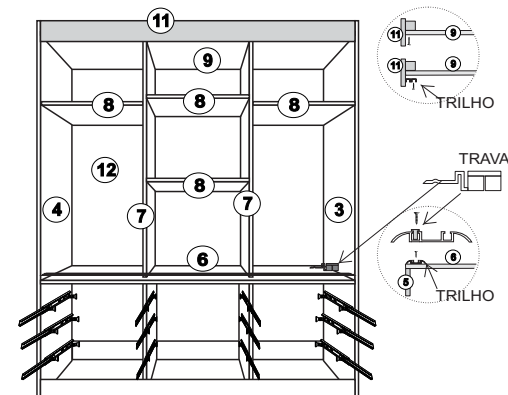
MONTAR A DIVISÃO DO ARMÁRIO (07) NAS CAVILHAS (C3) JÁ MONTADAS NA BASE (06). MONTAR A PRATELEIRA (08) NA DIVISÃO (07) COM O PARAFUSO 5,0 X 4,0 (P4)



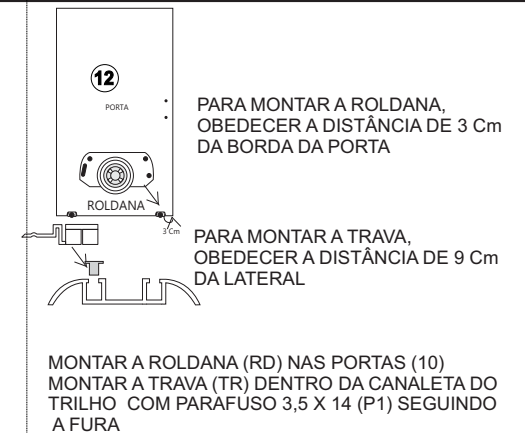
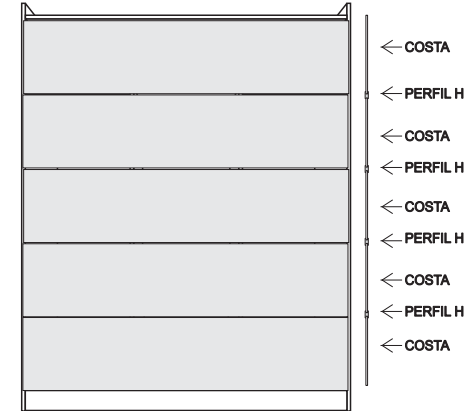
MONTAR O TAMPO (09) COM CAVILHA 6 X 30 (C2) NAS DIVISÕES (07) E COM O PARAFUSO 5,0 X 4,0 (P4) NAS LATERAIS (03) E (04) MONTAR AS OUTRAS PRATELEIRAS (08) E COM O PARAFUSO 5,0 X 4,0 (P4) NAS LATERAIS (03) E (04)



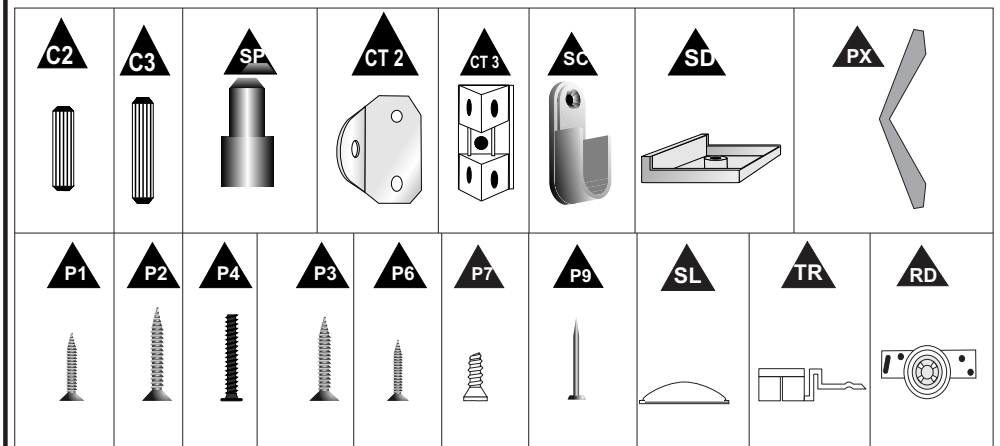
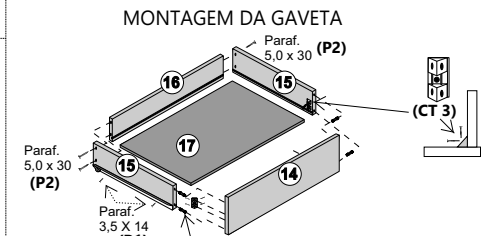
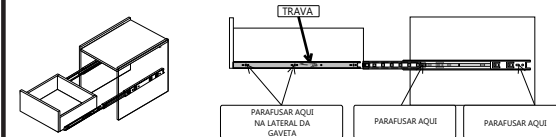
MONTAR AS CORREDIÇAS COM PARAFUSO 6 X 8 (P7) MONTAR A MOLDURA (11) COM O PARAFUSO 3,5 X 3,0 (P2) PARAFUSANDO DE BAIXO PARA CIMA. MONTAR O TRILHO COM PARAFUSO 3,5 X 14 (P1)



MONTAGEM DAS COSTAS DO ARMÁRIO



MONTAGEM DA CORREDIÇA



POS.	DESCRIÇÃO	QUANT.	POS.	DESCRIÇÃO	QUANT.
C2	CAVILHA 6 X 30	52	P1	PARAFUSO 3,5 X 14	181
C3	CAVILHA 6 X 45	04	P2	PARAFUSO 3,5 X 30	40
Ct2	CANTONEIRA METÁLICA	04	P3	PARAFUSO 3,5 X 20	02
Ct3	CANTONEIRA PLÁSTICA	18	P4	PARAFUSO 5,0 X 40	24
SC	SUPORTE CABIDE	04	P6	PARAFUSO 3,5 X 25	24
SD	SAPATA	12	P7	PARAFUSO 6 X 8	36
RD	ROLDANA	06	P9	PREGO 10 X 10	110
SL	SILICONE	04	PX	PUXADOR	12
SP	SUPORTE PRATELEIRA	04	TR	TRAVA	02