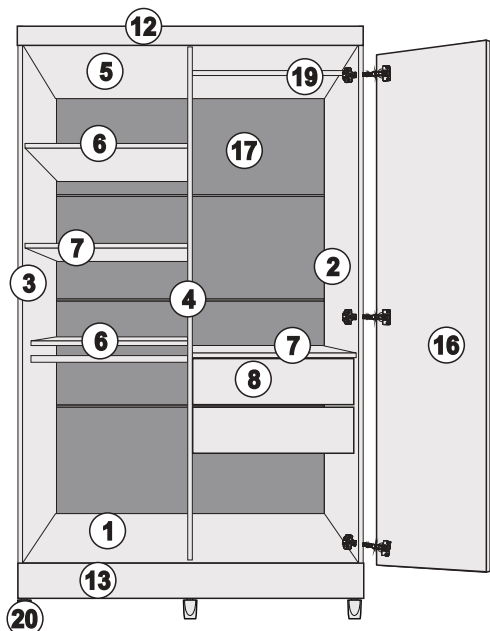




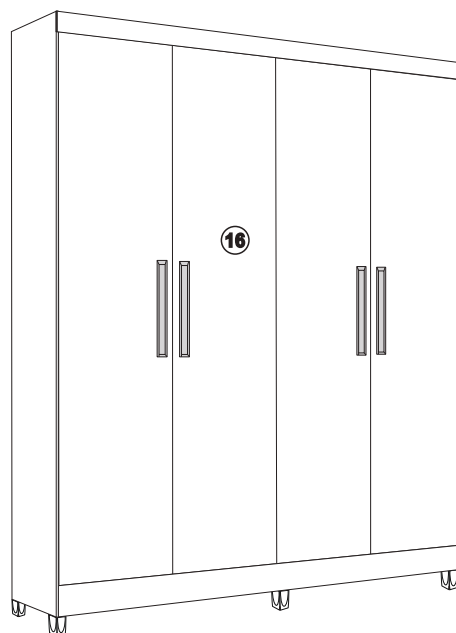
RUA FLORÊNCIA DE SOUZA, 70 - BAIRRO INDUSTRIAL
CEP 36502-016 - UBÁ - MINAS GERAIS
PABX (32) 3539-7300

ARMÁRIO SERGIPE 04 PTS



ATENÇÃO
ESTE PRODUTO SÓ PODERÁ
SER MONTADO POR UM
PROFISSIONAL QUALIFICADO

POS.	CODIGO	DESCRIÇÃO	QUANT.
01	37756	BASE DO ARMÁRIO	01
02	37747	LATERAL DIREITA	01
03	37747	LATERAL ESQUERDA	01
04	37748	DIVISÃO GRANDE	01
05	37813	TAMPO DO ARMÁRIO	01
06	37814	PRATELEIRA SEM FURO	02
07	37814	PRATELEIRA COM FURO	02
08	37757	FRENTE DA GAVETA	02
09	37758	LATERAL DA GAVETA	04
10	37759	TRAZEIRO DA GAVETA	02
11	37752	FUNDO DA GAVETA	02
12	37749	MOLDURA	01
13	37750	RODAPÉ FRENTE	01
14	37751	RODAPÉ TRAZEIRO	01
15	37760	PINAZO	01
16	37746	PORTA	04
17	37754	COSTA	04
18		PERFIL	03
19		PAU DE CABIDE	02
20		PÉ	06
21		PUXADOR	04
22		PAR DE DOBRADIÇAS	18



MANUAL DO USUÁRIO E TERMO DE GARANTIA

**SENHOR USUÁRIO, ESTE DOCUMENTO É A SUA GARANTIA.
LEIA-O COM ATENÇÃO E SIGA TODAS AS RECOMENDAÇÕES.**

Parabéns, você acaba de adquirir um produto de primeira linha, e que passa por um rigoroso controle de qualidade, mas para a sua completa satisfação, antes de iniciar a montagem deste produto, leia atentamente este manual e siga todas as suas instruções, evite assim a perda da garantia.

MANUTENÇÃO E CONSERVAÇÃO DO PRODUTO

1. Não apoie as peças diretamente no chão. Use o papelão da embalagem para forrar o chão. Use o plástico para proteger as peças a serem encostadas na parede;
2. Não apoie o espelho ou vidro diretamente no chão ou sobre a mesa (no caso do móvel com espelho), quando for montar as dobradiças. Use o próprio calço de proteção do espelho que vem dentro da embalagem, debaixo da porta.
3. Cuidado com as pontas das ferramentas usadas para a operação de montagem, pois o verniz depois de arranhado não pode ser mais retocado.
4. Ao montar as dobradiças, use apenas a pressão da mão para encaixá-la na fura.
5. Nunca use produtos químicos ou abrasivos para limpeza, basta apenas um pano úmido.
6. Confie a montagem de seu produto somente a montadores indicados pela loja.
7. Siga todas as etapas de acordo com a ordem sugerida pelo fabricante.
8. Não expor o produto a condições de risco, como umidade, mofo, cupim. Evite as paredes voltadas para o banheiro.
9. Mantenha-o afastado 10 cm da parede.
10. Não expor a luz solar direta.
11. Nunca arraste o produto, principalmente se ele estiver cheio. Retire toda roupa e levante-o para movê-lo.
12. Respeite o limite de peso de cada componente. Este produto deve ser usado apenas para guardar objetos a que ele se destina.

A SOLICITAÇÃO DE ASSISTÊNCIA DEVER SER FEITA NA LOJA ONDE O PRODUTO

A garantia abrange todas as peças e componentes que apresentem defeito de fabricação no prazo de **90 dias** contados a partir da entrega do produto, comprovado pela nota fiscal que deve acompanhar este certificado.

PERDERÁ O DIREITO A GARANTIA QUANDO:

- O produto for adulterado ou, consertado ou montado por pessoas não autorizadas pela loja ou fabricante;
- A utilização de peças e ou acessório que não sejam originais.
- Os defeitos forem decorrentes de negligência do montador ou do consumidor, em relação à montagem ou utilização do produto.
- Do descumprimento de qualquer um dos passos já citados acima.
- Expor o produto a ambiente com condição de umidade e outros perigos que possam comprometer o produto.

NORMAS PARA SOLICITAÇÃO DE ASSISTÊNCIA

Torna-se necessário que junto com a solicitação de assistência, além das informações habituais, conste também a data da compra, o motivo real de tal assistência e o código do item solicitado, de acordo com esta instrução de montagem.

A Bianchi Móveis se acha no direito de exigir a devolução de alguma peça que venha estar danificada e que seja motivo de troca, e analisar a procedência e a responsabilidade pelo dano e comparar como o motivo real apresentado no ato da solicitação.

Vidros, espelhos e peças com avarias externas, perdem a garantia se não reclamados no ato da entrega ou da montagem.

A SOLICITAÇÃO DE ASSISTÊNCIA DEVER SER FEITA NA LOJA ONDE O PRODUTO FOI COMPRADO

PARA A SUA SEGURANÇA, PREENCHA OS CAMPOS ABAIXO NO ATO DA MONTAGEM DO PRODUTO.

NOME DA LOJA: _____ TELEFONE: _____

CIDADE / ESTADO: _____

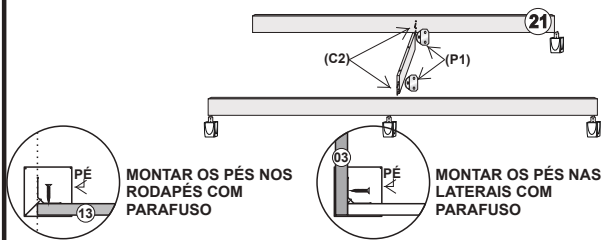
N. FISCAL DE COMPRA: _____ DATA DA COMPRA: _____

MONTADOR: _____

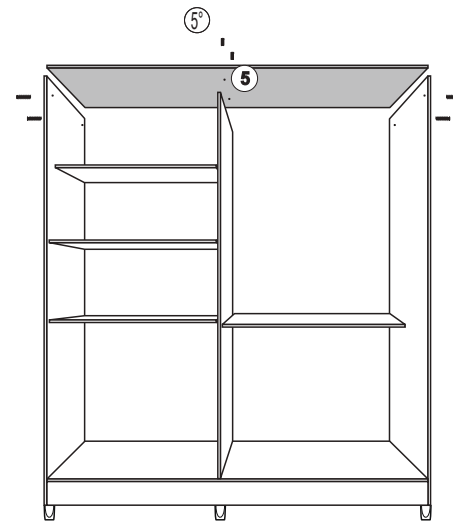


CEP 36502-016 - UBÁ - MINAS GERAIS
www.bianchimoveis.com.br

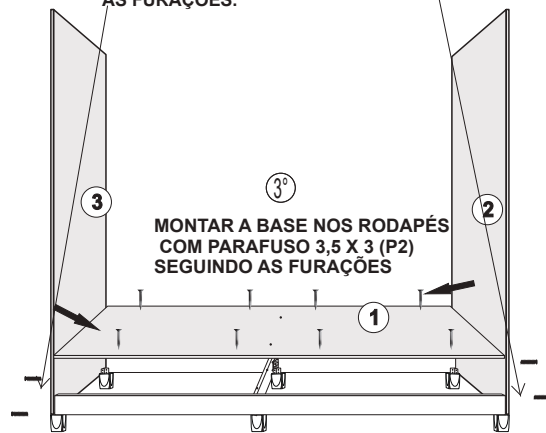
1º MONTAR OS PINAZOS (15) NOS RODAPÉS (13) E (14) COM CAVILHA 6 X 30 (C2) SEGUINDO AS FURAÇÕES. E COM CANTONEIRA METÁLICA (Ct2) E PARAFUSO 3,15 X 14 (P1)



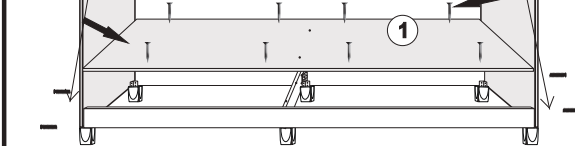
MONTAR O TAMPO DO ARMÁRIO (5) NAS LATERAIS COM PARAFUSO 5,0 X 40 (P4) E CAVILHA 6 X 45 (C2). SEGUINDO AS FURAÇÕES



2º MONTAR AS LATERAIS (2) E (3) NA BASE COM PARAFUSO 5,0 X 40 (P4), SEGUINDO AS FURAÇÕES.

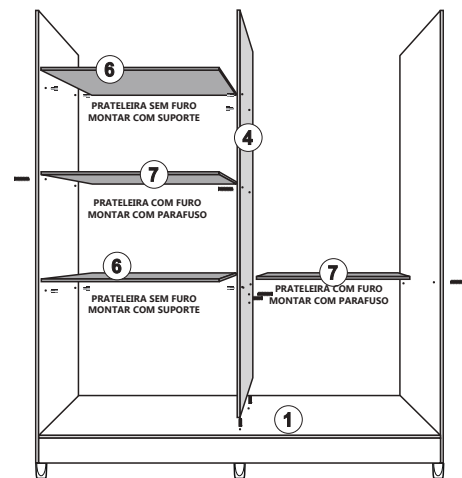


3º MONTAR A BASE NOS RODAPÉS COM PARAFUSO 3,5 X 3 (P2) SEGUINDO AS FURAÇÕES

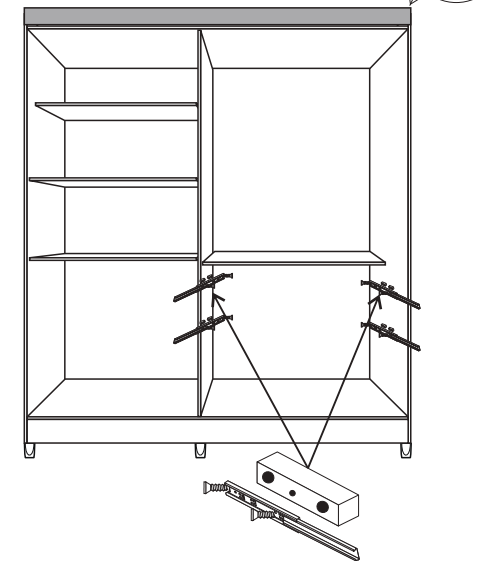


4º MONTAR A DIVISÃO GRANDE (4) NA BASE (1) COM CAVILHA 6 X 30 (2) SEGUINDO AS FURAÇÕES

MONTAR A PRATELEIRA (7) COM PARAFUSO 5,0 X 40 (P4) E SUPORTE PRATELEIRA, SEGUINDO AS ORIENTAÇÕES E AS FURAÇÕES.



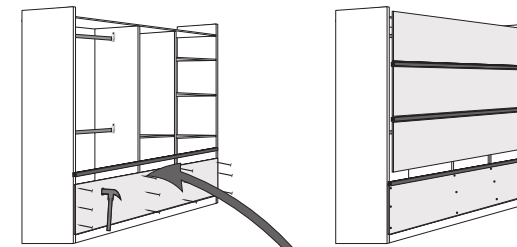
MONTAR A MOLDURA (12) NO TAMPO COM PARAFUSO 3,5 X 30 (P2)



MONTAR O ALONGADOR (18) NAS DIVISÕES COM PARAFUSO 7 X 35 (P8)
MONTAR A CORREDIÇA NO ALONGADOR COM PARAFUSO 6 X 12 (P7)

MONTAR A COSTA INFERIOR, PREGANDO NAS LATERAIS E DIVISÕES

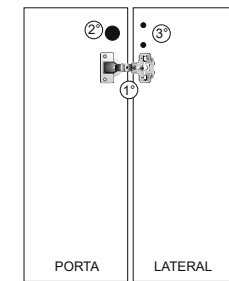
SEGUIR AS MESMAS ORIENTAÇÕES PARA AS DEMAIS COSTAS



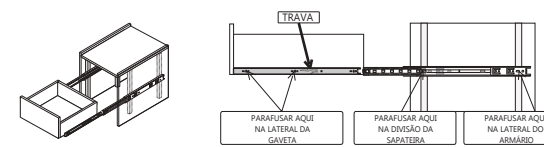
ATENÇÃO PARA NÃO PREGAR FORA DA DIVISÃO, PARA NÃO DANIFICAR AS MESMAS

SEQÜÊNCIA PARA MONTAGEM DA DOBRADIÇA

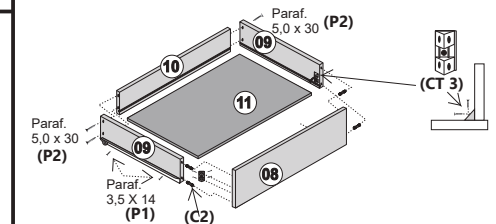
1º - FIXAR O CALÇO NA DOBRADIÇA;
2º - FIXAR A DOBRADIÇA COM O CALÇO NA FURA DA PORTA;
3º - MONTAR A PORTA NA LATERAL, PARAFUSANDO NA MARCAÇÃO SUPERIORE INFERIOR DA LATERAL;
4º - PARAFUSAR OS CALÇOS CENTRAIS (PARA ESTES CALÇOS NÃO TEM MARCAÇÃO NA LATERAL)



MONTAGEM DA CORREDIÇA



MONTAGEM DA GAVETA



C2 12.749	CT 2 13.049	CT 3 13.050	SD 13.047	SC 12.880	SP 13.011	AL 13.011
P1 12.821	P2 12.823	P4 12.831	P6 12.825	P9 12.865	P12 12.826	BD

POS.	DESCRIÇÃO	QUANT.	POS.	DESCRIÇÃO	QUANT.
C2	CAVILHA 6 X 30	16	P1	PARAFUSO 3,5 X 12	120
Ct2	CANTONEIRA METÁLICA	02	P2	PARAFUSO 3,5 X 30	28
CT3	CANTONEIRA PLÁSTICA	04	P4	PARAFUSO 5,0 X 40	20
SC	SUPORTE CABIDE	02	P6	PARAFUSO 4 X 14	72
SP	SUPORTE PRATELEIRA	12	P9	PREGO 10 X 10	90
SD	SAPATA DESLIZANTE	12	P12	PARAFUSO 4,0 X 16	16
AL	ALONGADOR	08	DB	DOBRADIÇA C/ CALÇO	12