

# MANUAL DO USUÁRIO E TERMO DE GARANTIA

SENHOR USUÁRIO, ESTE DOCUMENTO É A SUA GARANTIA.  
LEIA-O COM ATENÇÃO E SIGA TODAS AS RECOMENDAÇÕES.

Parabéns, você acaba de adquirir um produto de primeira linha, e que passa por um rigoroso controle de qualidade, mas para a sua completa satisfação, antes de iniciar a montagem deste produto, leia atentamente este manual e siga todas as suas instruções, evite assim a perda da garantia.

## MANUTENÇÃO E CONSERVAÇÃO DO PRODUTO

1. Não apóie as peças diretamente no chão. Use o papelão da embalagem para forrar o chão. Use o plástico para proteger as peças a serem encostadas na parede;
2. Não apóie o espelho ou vidro diretamente no chão ou sobre a mesa (no caso do móvel com espelho), quando for montar as dobradiças. Use o próprio calço de proteção do espelho que vem dentro da embalagem, debaixo da porta.
3. Cuidado com as pontas das ferramentas usadas para a operação de montagem, pois o verniz depois de arranhado não pode ser mais retocado.
4. Ao montar as dobradiças, use apenas a pressão da mão para encaixá-la na fura.
5. Nunca use produtos químicos ou abrasivos para limpeza, basta apenas um pano úmido.
6. Confie a montagem de seu produto somente a montadores indicados pela loja.
7. Siga todas as etapas de acordo com a ordem sugerida pelo fabricante.
8. Não expor o produto a condições de risco, como umidade, mofo, cupim. Evite as paredes voltadas para o banheiro.
9. Mantenha-o afastado 10 cm da parede.
10. Não expor a luz solar direta.
11. Nunca arraste o produto, principalmente se ele estiver cheio. Retire toda roupa e levante-o para movê-lo.
12. Respeite o limite de peso de cada componente. Este produto deve ser usado apenas para guardar objetos a que ele se destina.

## A SOLICITAÇÃO DE ASSISTÊNCIA DEVER SER FEITA NA LOJA ONDE O PRODUTO

A garantia abrange todas as peças e componentes que apresentem defeito de fabricação no prazo de **90 dias** contados a partir da entrega do produto, comprovado pela nota fiscal que deve acompanhar este certificado.

### PERDERÁ O DIREITO A GARANTIA QUANDO:

- O produto for adulterado ou, consertado ou montado por pessoas não autorizadas pela loja ou fabricante;
- A utilização de peças e ou acessório que não sejam originais.
- Os defeitos forem decorrentes de negligência do montador ou do consumidor, em relação à montagem ou utilização do produto.
- Do descumprimento de qualquer um dos passos já citados acima.
- Expor o produto a ambiente com condição de umidade e outros perigos que possam comprometer o produto.

### NORMAS PARA SOLICITAÇÃO DE ASSISTÊNCIA

Torna-se necessário que junto com a solicitação de assistência, além das informações habituais, conste também a data da compra, o motivo real de tal assistência e o código do item solicitado, de acordo com esta instrução de montagem.

A Bianchi Móveis se acha no direito de exigir a devolução de alguma peça que venha estar danificada e que seja motivo de troca, e analisar a procedência e a responsabilidade pelo dano e comparar como o motivo real apresentado no ato da solicitação.

Vidros, espelhos e peças com avarias externas, perdem a garantia se não reclamados no ato da entrega ou da montagem.

A SOLICITAÇÃO DE ASSISTÊNCIA DEVER SER FEITA NA LOJA ONDE O PRODUTO FOI COMPRADO

PARA A SUA SEGURANÇA, PREENCHA OS CAMPOS ABAIXO NO ATO DA MONTAGEM DO PRODUTO.

NOME DA LOJA: \_\_\_\_\_ TELEFONE: \_\_\_\_\_

CIDADE / ESTADO: \_\_\_\_\_

N. FISCAL DE COMPRA: \_\_\_\_\_ DATA DA COMPRA: \_\_\_\_\_

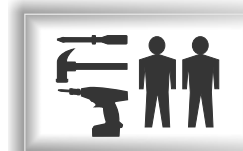
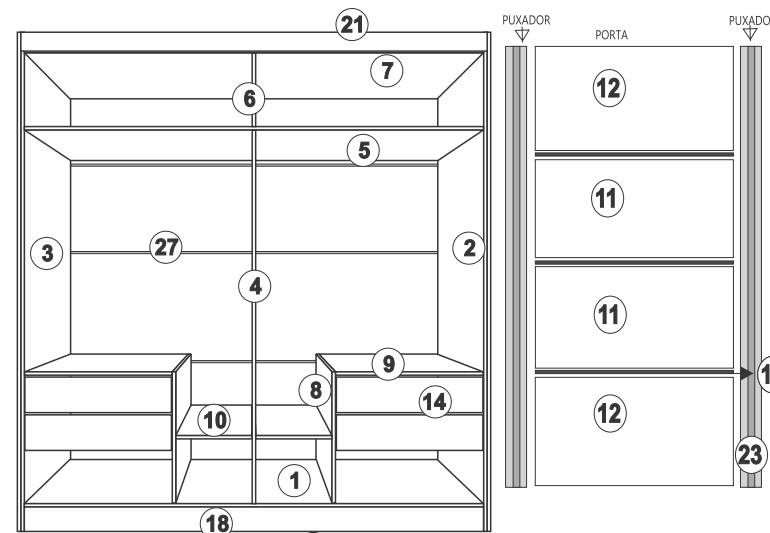
MONTADOR: \_\_\_\_\_

CEP 36502-016 - UBÁ - MINAS GERAIS  
www.bianchimoveis.com.br



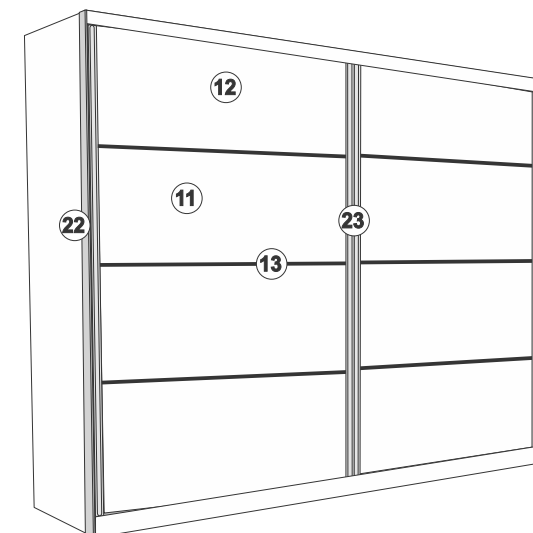
www.bianchimoveis.com.br  
CEP 36502-016 - UBÁ - MINAS GERAIS  
TEL.: (32) 3539-7300

## ARMÁRIO VIENA 02 PTS

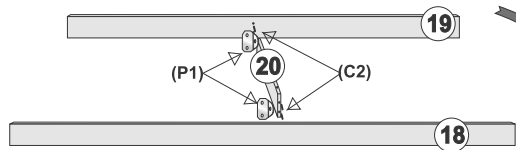


**ATENÇÃO**  
ESTE PRODUTO SÓ PODERÁ  
SER MONTADO POR UM  
PROFISSIONAL QUALIFICADO

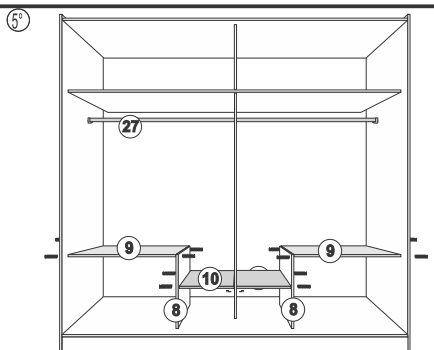
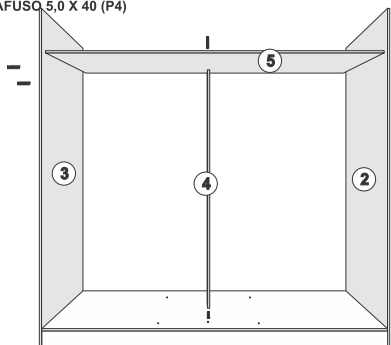
POS.	CODIGO	DESCRIÇÃO	QUANT.	COMPRIM.
1	40220	TAMPO INFERIOR	1	1974
2	40210	LATERAL DIR.	1	2190
3	40407	LATERAL ESQ.	1	2190
4	40211	DIVISÃO GRANDE	1	1680
5	40221	TAMPO MALEIRO	1	1974
6	40212	DIVISÃO MALEIRO	1	330
7	40219	TAMPO SUPERIOR	1	1974
8	40213	DIVISÃO GAVETEIRO	2	590
9	40214	PRATELEIRA GAVETEIRO	2	635
10	40224	PRATELEIRA PEQUENA	2	460
11	40227	PORTA C/2 RASGO	4	884
12	40226	PORTA C/1 RASGO	4	884
13	40228	JUNÇÃO	6	884
14	16277	FRENTE DE GAVETA	4	630
15	16278	LATERAL DE GAVETA	8	390
16	16276	TRASEIRO DE GAVETA	4	582
17	16272	FUNDO DE GAVETA	4	597
18	40216	RODAPE FRENTE	1	1974
19	40217	RODAPE TRAZEIRO	1	1974
20	40215	PINAZIO	1	495
21	40223	MOLDURA SUPERIOR	1	2000
22	40218	FECHAMENTO	2	2190
23	40225	PUXADOR	4	2000
24	40222	COSTA	4	1950
25	17147	TRILHO ALUMINIO INFERIOR	1	1980
26	17149	TRILHO PLASTICO SUPERIOR	1	1980
27		PERFIL H	3	



1° MONTAR OS PINAZOS (20) NOS RODAPÉS (18) E (19) COM CAVILHA 6 X 30 (C2) SEGUINDO AS FURAÇÕES. E COM CANTONEIRA METÁLICA (Ct2) E PARAFUSO 3,15 X 14 (P1)

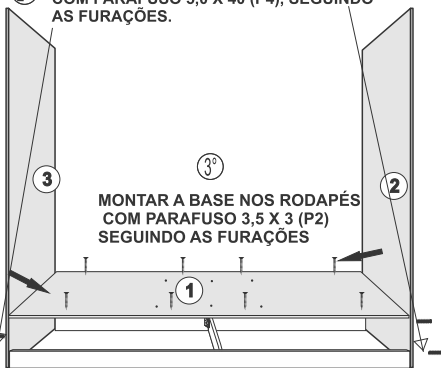


3° MONTAR A DIVISÃO GRANDE (4) NA BASE (1) COM CAVILHA 6 X 30 (2) SEGUINDO AS FURAÇÕES. MONTAR O TAMPO DO MALEIRO (5) NA LATERAL E DIVISÃO COM PARAFUSO 5,0 X 40 (P4)



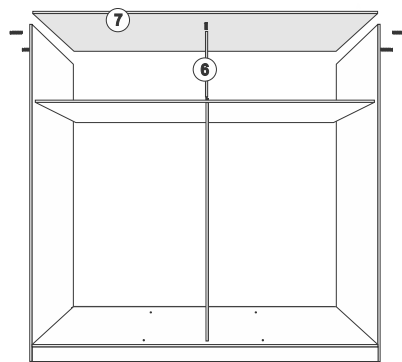
- MONTAR A DIVISÃO DO GAVETEIRO (8) COM CAVILHA 6,0 X 20 (C2), SEGUINDO AS FURAÇÕES.  
 - MONTAR AS PRATELEIRAS (9) NAS DIVISÕES E LATERAIS COM O PARAFUSO 5,0 X 40 (P4),  
 - MONTAR AS PRATELEIRAS (10) NA DIVISÃO (4) COM O SUPORTE PRATELEIRA),  
 E NAS DIVISÕES (8) COM O PARAFUSO 5,0 X 40 (P4)  
 - MONTAR SUPORTE CABIDE (SC) COM PARAFUSO 3,5 X 14 (P1) - MONTAR OS PAUS DE CABIDE

2° MONTAR AS LATERAIS (2) E (3) NA BASE COM PARAFUSO 5,0 X 40 (P4), SEGUINDO AS FURAÇÕES.



MONTAR A BASE NOS RODAPÉS COM PARAFUSO 3,5 X 3 (P2) SEGUINDO AS FURAÇÕES

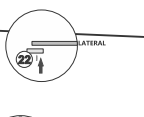
4° MONTAR A DIVISÃO DO MALEIRO (6) NO TAMPO DO MALEIRO COM AS CAVILHAS 6 X 45 JÁ MONTADAS E COM CAVILHAS 6 X 30 (C2) NO TAMPO SUPERIOR (7)  
 MONTAR A DIVISÃO CENTRAL (7) NA BASES (7) E (4) CAVILHAS 6 X 30 (C2)



1° - MONTAR A MOLDURA (21) NO TAMPO COM PARAFUSO 3,5 X 30 (P2)  
 2° - MONTAR O TRILHO SUPERIOR (PVC) NO TAMPO COM PARAFUSO 3,5 X 14 (P1)



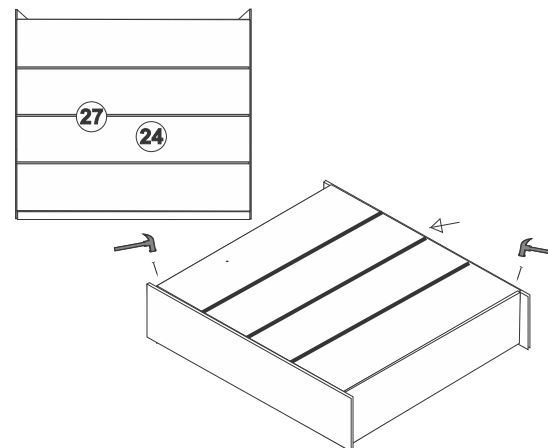
MONTAR O FECHAMENTO (22) NAS LATERAIS COM PARAFUSO 7 X 50 (P8)



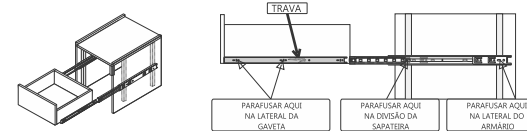
1° - MONTAR O TRILHO INFERIOR (ALUMÍNIO) NA BASE COM PARAFUSO 4,0 X 25 (P3)



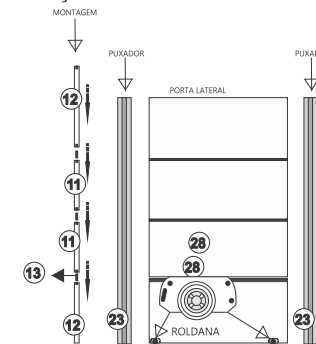
MONTAGEM DAS COSTAS DO ARMÁRIO



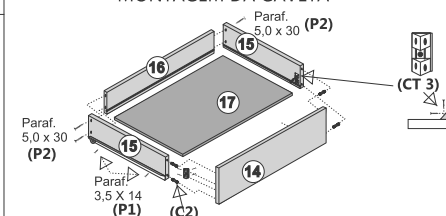
MONTAGEM DA CORREDIÇA



ATENÇÃO PARA MONTAGEM DA PORTA



MONTAGEM DA GAVETA



<b>C2</b> 12.749	<b>C3</b> 12.750	<b>CT 2</b> 13.049	<b>CT 3</b> 13.050	<b>SD</b> 13.047	<b>RD</b> 12.884	KIT FERRAGEM - 13.025
<b>P1</b> 12.821	<b>P2</b> 12.823	<b>P4</b> 12.831	<b>P6</b> 12.157	<b>P9</b> 12.865	<b>SC</b> 12.880	

POS.	DESCRIÇÃO	QUANT.	POS.	DESCRIÇÃO	QUANT.
C2	CAVILHA 6 X 30	29	P1	PARAFUSO 3,5 X 12	207
C3	CAVILHA 6 X 45	02	P2	PARAFUSO 3,5 X 30	36
Ct2	CANTONEIRA METÁLICA	04	P4	PARAFUSO 5,0 X 40	28
CT3	CANTONEIRA PLÁSTICA	04	P6	PARAFUSO 3,5 X 16	04
SC	SUPORTE CABIDE	06	P9	PREGO 10 X 10	110
SP	SUPORTE PRATELEIRA	08	RD	ROLDANA	06
SD	SAPATA DESLIZANTE	12			