

MANUAL DO USUÁRIO E TERMO DE GARANTIA

SENHOR USUÁRIO, ESTE DOCUMENTO É A SUA GARANTIA.
LEIA-O COM ATENÇÃO E SIGA TODAS AS RECOMENDAÇÕES.

Parabéns, você acaba de adquirir um produto de primeira linha, e que passa por um rigoroso controle de qualidade, mas para a sua completa satisfação, antes de iniciar a montagem deste produto, leia atentamente este manual e siga todas as suas instruções, evite assim a perda da garantia.

MANUTENÇÃO E CONSERVAÇÃO DO PRODUTO

1. Não apóie as peças diretamente no chão. Use o papelão da embalagem para forrar o chão. Use o plástico para proteger as peças a serem encostadas na parede;
2. Não apóie o espelho ou vidro diretamente no chão ou sobre a mesa (no caso do móvel com espelho), quando for montar as dobradiças. Use o próprio calço de proteção do espelho que vem dentro da embalagem, debaixo da porta.
3. Cuidado com as pontas das ferramentas usadas para a operação de montagem, pois o verniz depois de arranhado não pode ser mais retocado.
4. Ao montar as dobradiças, use apenas a pressão da mão para encaixá-la na fura.
5. Nunca use produtos químicos ou abrasivos para limpeza, basta apenas um pano úmido.
6. Confie a montagem de seu produto somente a montadores indicados pela loja.
7. Siga todas as etapas de acordo com a ordem sugerida pelo fabricante.
8. Não expor o produto a condições de risco, como umidade, mofo, cupim. Evite as paredes voltadas para o banheiro.
9. Mantenha-o afastado 10 cm da parede.
10. Não expor a luz solar direta.
11. Nunca arraste o produto, principalmente se ele estiver cheio. Retire toda roupa e levante-o para movê-lo.
12. Respeite o limite de peso de cada componente. Este produto deve ser usado apenas para guardar objetos a que ele se destina.

A SOLICITAÇÃO DE ASSISTÊNCIA DEVER SER FEITA NA LOJA ONDE O PRODUTO

A garantia abrange todas as peças e componentes que apresentem defeito de fabricação no prazo de **90 dias** contados a partir da entrega do produto, comprovado pela nota fiscal que deve acompanhar este certificado.

PERDERÁ O DIREITO A GARANTIA QUANDO:

- O produto for adulterado ou, consertado ou montado por pessoas não autorizadas pela loja ou fabricante;
- A utilização de peças e ou acessório que não sejam originais.
- Os defeitos forem decorrentes de negligência do montador ou do consumidor, em relação à montagem ou utilização do produto.
- Do descumprimento de qualquer um dos passos já citados acima.
- Expor o produto a ambiente com condição de umidade e outros perigos que possam comprometer o produto.

NORMAS PARA SOLICITAÇÃO DE ASSISTÊNCIA

Torna-se necessário que junto com a solicitação de assistência, além das informações habituais, conste também a data da compra, o motivo real de tal assistência e o código do item solicitado, de acordo com esta instrução de montagem.

A Bianchi Móveis se acha no direito de exigir a devolução de alguma peça que venha estar danificada e que seja motivo de troca, e analisar a procedência e a responsabilidade pelo dano e comparar como o motivo real apresentado no ato da solicitação. Vidros, espelhos e peças com avarias externas, perdem a garantia se não reclamados no ato da entrega ou da montagem.

A SOLICITAÇÃO DE ASSISTÊNCIA DEVER SER FEITA NA LOJA ONDE O PRODUTO FOI COMPRADO

PARA A SUA SEGURANÇA, PREENCHA OS CAMPOS ABAIXO NO ATO DA MONTAGEM DO PRODUTO.

NOME DA LOJA: _____ TELEFONE: _____

CIDADE / ESTADO: _____

N. FISCAL DE COMPRA: _____ DATA DA COMPRA: _____

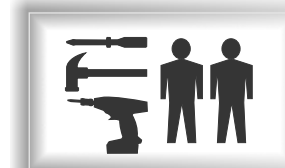
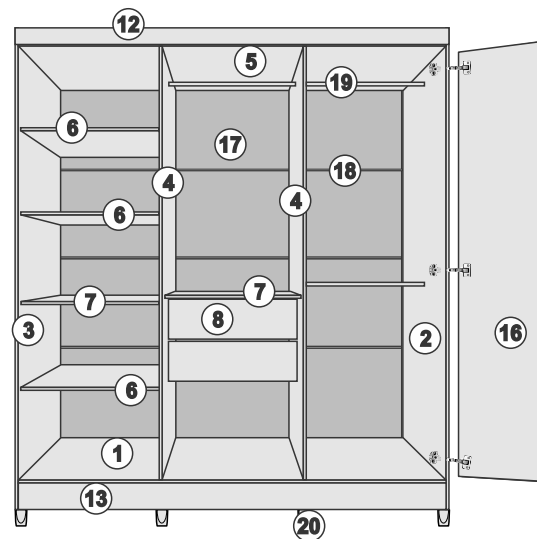
MONTADOR: _____

CEP 36502-016 - UBÁ - MINAS GERAIS
www.bianchimoveis.com.br



www.bianchimoveis.com.br
CEP 36502-016 - UBÁ - MINAS GERAIS
TEL.: (32) 3539-7300

ARMÁRIO SERGIPE 06 PTS



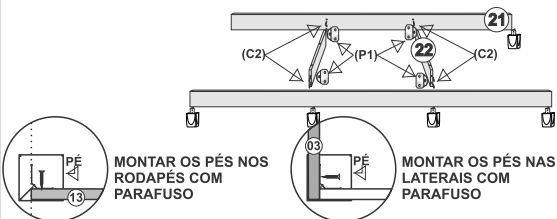
ATENÇÃO

ESTE PRODUTO SÓ PODERÁ
SER MONTADO POR UM
PROFISSIONAL QUALIFICADO

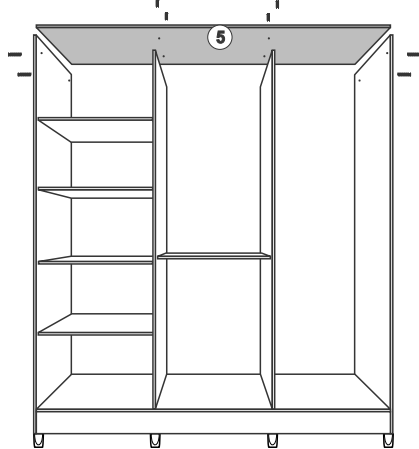
| POS. | CODIGO | DESCRIÇÃO | QUANT. | PROF. | LARG. |
|------|--------|---------------------|--------|-------|-------|
| 1 | 37756 | BASE DO ARMÁRIO | 1 | 1776 | 452 |
| 2 | 37747 | LATERAL DIREITA | 1 | 2000 | 452 |
| 3 | 39824 | LATERAL ESQUERDA | 1 | 2000 | 452 |
| 4 | 37748 | DIVISÃO GRANDE | 2 | 1800 | 452 |
| 5 | 37813 | TAMPO DO ARMÁRIO | 1 | 1776 | 452 |
| 6 | 37814 | PRATELEIRA SEM FURO | 3 | 583 | 407 |
| 7 | 40532 | PRATELEIRA COM FURO | 2 | 583 | 407 |
| 8 | 37757 | FRENTE DA GAVETA | 2 | 534 | 160 |
| 9 | 37758 | LATERAL DA GAVETA | 4 | 390 | 110 |
| 10 | 37759 | TRAZEIRO DA GAVETA | 2 | 485 | 110 |
| 11 | 37752 | FUNDO DA GAVETA | 2 | 497 | 390 |
| 12 | 37749 | MOLDURA | 1 | 1800 | 65 |
| 13 | 37750 | RODAPÉ FRENTE | 1 | 1776 | 110 |
| 14 | 37751 | RODAPÉ TRAZEIRO | 1 | 1776 | 110 |
| 15 | 37760 | PINAZO | 2 | 407 | 110 |
| 16 | 37746 | PORTA | 6 | 1820 | 295 |
| 17 | 37754 | COSTA | 4 | 1795 | 450 |
| 18 | 38298 | PERFIL | 3 | | |
| 19 | 38208 | CABIDEIRO 575 MM | 3 | | |
| 20 | 38024 | PÉ | 8 | | |
| 21 | 43221 | PUXADOR | 6 | | |
| 22 | 12759 | PAR DE DOBRADIÇAS | 18 | | |



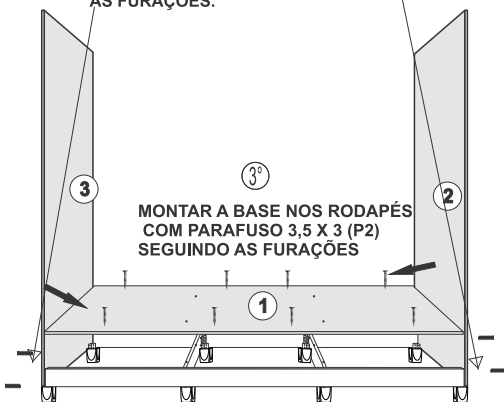
1° MONTAR OS PINAZOS (15) NOS RODAPÉS (13) E (14) COM CAVILHA 6 X 30 (C2) SEGUINDO AS FURAÇÕES. E COM CANTONEIRA METÁLICA (Ct2) E PARAFUSO 3,15 X 14 (P1)



5° MONTAR O TAMPO DO ARMÁRIO (5) NAS LATERAIS COM PARAFUSO 5,0 X 40 (P4) E CAVILHA 6 X 45 (C2). SEGUINDO AS FURAÇÕES



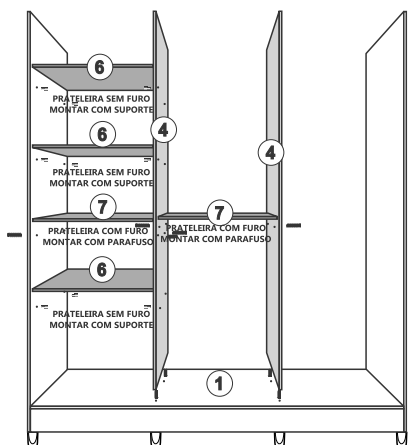
2° MONTAR AS LATERAIS (2) E (3) NA BASE COM PARAFUSO 5,0 X 40 (P4), SEGUINDO AS FURAÇÕES.



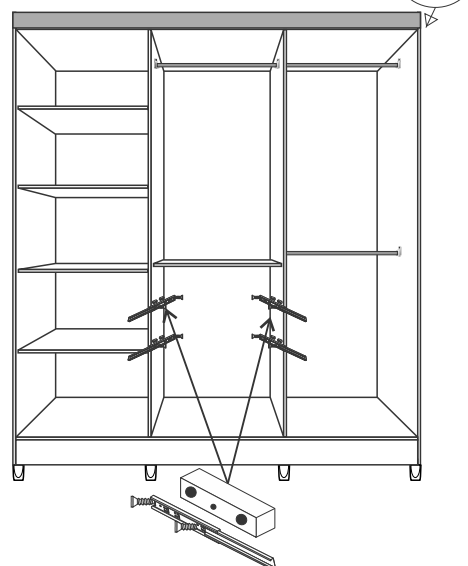
3° MONTAR A BASE NOS RODAPÉS COM PARAFUSO 3,5 X 3 (P2) SEGUINDO AS FURAÇÕES

4° MONTAR A DIVISÃO GRANDE (4) NA BASE (1) COM CAVILHA 6 X 30 (2) SEGUINDO AS FURAÇÕES

MONTAR A PRATELEIRA (7) COM PARAFUSO 5,0 X 40 (P4) E SUPORTE PRATELEIRA, SEGUINDO AS ORIENTAÇÕES E AS FURAÇÕES.



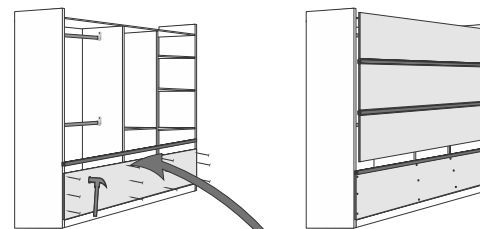
MONTAR A MOLDURA (12) NO TAMPO COM PARAFUSO 3,5 X 30 (P2)



MONTAR O ALONGADOR (18) NAS DIVISÕES COM PARAFUSO 7 X 35 (P8)
MONTAR A CORREDIÇA NO ALONGADOR COM PARAFUSO 6 X 12 (P7)

MONTAR A COSTA INFERIOR, PREGANDO NAS LATERAIS E DIVISÕES

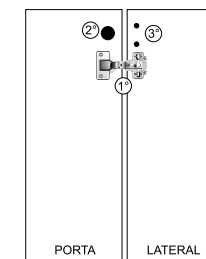
SEGUIR AS MESMAS ORIENTAÇÕES PARA AS DEMAIS COSTAS



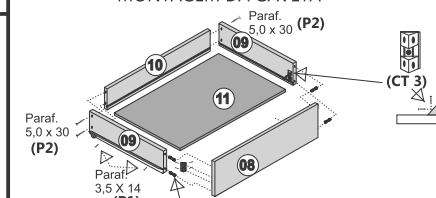
ATENÇÃO PARA NÃO PREGAR FORA DA DIVISÃO, PARA NÃO DANIFICAR AS MESMAS

SEQÜÊNCIA PARA MONTAGEM DA DOBRADIÇA

1° - FIXAR O CALÇO NA DOBRADIÇA;
2° - FIXAR A DOBRADIÇA COM O CALÇO NA FURA DA PORTA;
3° - MONTAR A PORTA NA LATERAL, PARAFUSANDO NA MARCAÇÃO SUPERIORE INFERIOR DA LATERAL;
4° - PARAFUSAR OS CALÇOS CENTRAIS (PARA ESTES CALÇOS NÃO TEM MARCAÇÃO NA LATERAL)



MONTAGEM DA GAVETA



MONTAGEM DA CORREDIÇA



| | | | | | | |
|---------------------|-----------------------|-----------------------|---------------------|---------------------|----------------------|---------------------|
| C2 12.749 | CT 2 13.049 | CT 3 13.050 | SD 13.047 | SC 12.880 | SP 13.011 | AL 13.011 |
| P1 12.821 | P2 12.823 | P4 12.831 | P6 12.825 | P9 12.865 | P12 12.826 | BD |

| POS. | DESCRIÇÃO | QUANT. | POS. | DESCRIÇÃO | QUANT. |
|------|---------------------|--------|------|--------------------|--------|
| C2 | CAVILHA 6 X 30 | 24 | P1 | PARAFUSO 3,5 X 12 | 156 |
| Ct2 | CANTONEIRA METÁLICA | 04 | P2 | PARAFUSO 3,5 X 30 | 32 |
| CT3 | CANTONEIRA PLÁSTICA | 08 | P4 | PARAFUSO 5,0 X 40 | 20 |
| SC | SUPORTE CABIDE | 06 | P6 | PARAFUSO 4 X 14 | 72 |
| SP | SUPORTE PRATELEIRA | 12 | P9 | PREGO 10 X 10 | 100 |
| SD | SAPATA DESLIZANTE | 12 | P12 | PARAFUSO 3,5 X 16 | 16 |
| AL | ALONGADOR | 08 | DB | DOBRADIÇA C/ CALÇO | 18 |
| | | | | | |
| | | | | | |
| | | | | | |