

# MANUAL DO USUÁRIO E TERMO DE GARANTIA

SENHOR USUÁRIO, ESTE DOCUMENTO É A SUA GARANTIA.  
LEIA-O COM ATENÇÃO E SIGA TODAS AS RECOMENDAÇÕES.

Parabéns, você acaba de adquirir um produto de primeira linha, e que passa por um rigoroso controle de qualidade, mas para a sua completa satisfação, antes de iniciar a montagem deste produto, leia atentamente este manual e siga todas as suas instruções, evite assim a perda da garantia.

## MANUTENÇÃO E CONSERVAÇÃO DO PRODUTO

1. Não apóie as peças diretamente no chão. Use o papelão da embalagem para forrar o chão. Use o plástico para proteger as peças a serem encostadas na parede;
2. Não apóie o espelho ou vidro diretamente no chão ou sobre a mesa (no caso do móvel com espelho), quando for montar as dobradiças. Use o próprio calço de proteção do espelho que vem dentro da embalagem, debaixo da porta.
3. Cuidado com as pontas das ferramentas usadas para a operação de montagem, pois o verniz depois de arranhado não pode ser mais retocado.
4. Ao montar as dobradiças, use apenas a pressão da mão para encaixá-la na fura.
5. Nunca use produtos químicos ou abrasivos para limpeza, basta apenas um pano úmido.
6. Confie a montagem de seu produto somente a montadores indicados pela loja.
7. Siga todas as etapas de acordo com a ordem sugerida pelo fabricante.
8. Não expor o produto a condições de risco, como umidade, mofo, cupim. Evite as paredes voltadas para o banheiro.
9. Mantenha-o afastado 10 cm da parede.
10. Não expor a luz solar direta.
11. Nunca arraste o produto, principalmente se ele estiver cheio. Retire toda roupa e levante-o para movê-lo.
12. Respeite o limite de peso de cada componente. Este produto deve ser usado apenas para guardar objetos a que ele se destina.

## A SOLICITAÇÃO DE ASSISTÊNCIA DEVER SER FEITA NA LOJA ONDE O PRODUTO

A garantia abrange todas as peças e componentes que apresentem defeito de fabricação no prazo de **90 dias** contados a partir da entrega do produto, comprovado pela nota fiscal que deve acompanhar este certificado.

### PERDERÁ O DIREITO A GARANTIA QUANDO:

- O produto for adulterado ou, consertado ou montado por pessoas não autorizadas pela loja ou fabricante;
- A utilização de peças e ou acessório que não sejam originais.
- Os defeitos forem decorrentes de negligência do montador ou do consumidor, em relação à montagem ou utilização do produto.
- Do descumprimento de qualquer um dos passos já citados acima.
- Expor o produto a ambiente com condição de umidade e outros perigos que possam comprometer o produto.

### NORMAS PARA SOLICITAÇÃO DE ASSISTÊNCIA

Torna-se necessário que junto com a solicitação de assistência, além das informações habituais, conste também a data da compra, o motivo real de tal assistência e o código do item solicitado, de acordo com esta instrução de montagem.

A Bianchi Móveis se acha no direito de exigir a devolução de alguma peça que venha estar danificada e que seja motivo de troca, e analisar a procedência e a responsabilidade pelo dano e comparar como o motivo real apresentado no ato da solicitação.  
Vidros, espelhos e peças com avarias externas, perdem a garantia se não reclamados no ato da entrega ou da montagem.

A SOLICITAÇÃO DE ASSISTÊNCIA DEVER SER FEITA NA LOJA ONDE O PRODUTO FOI COMPRADO  
PARA A SUA SEGURANÇA, PREENCHA OS CAMPOS ABAIXO NO ATO DA MONTAGEM DO PRODUTO.

NOME DA LOJA: \_\_\_\_\_ TELEFONE: \_\_\_\_\_

CIDADE / ESTADO: \_\_\_\_\_

N. FISCAL DE COMPRA: \_\_\_\_\_ DATA DA COMPRA: \_\_\_\_\_

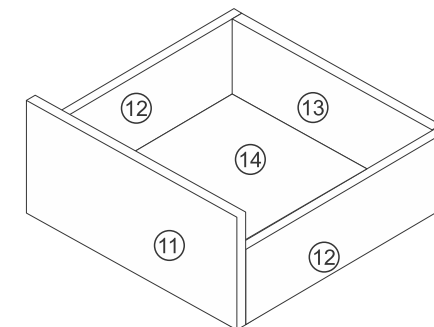
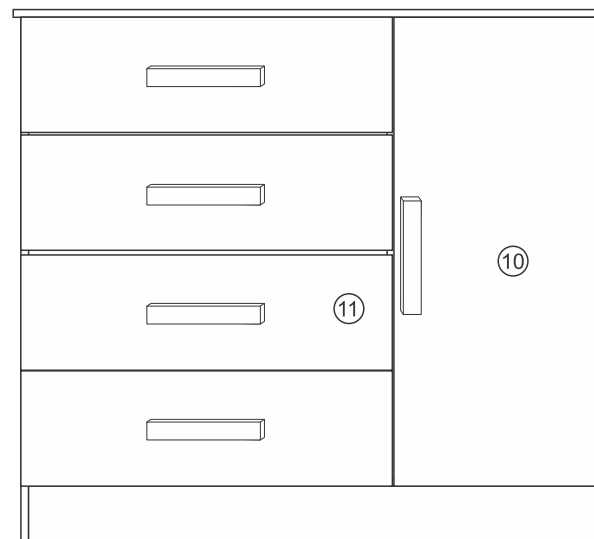
MONTADOR: \_\_\_\_\_

CEP 36502-016 - UBÁ - MINAS GERAIS  
www.bianchimoveis.com.br

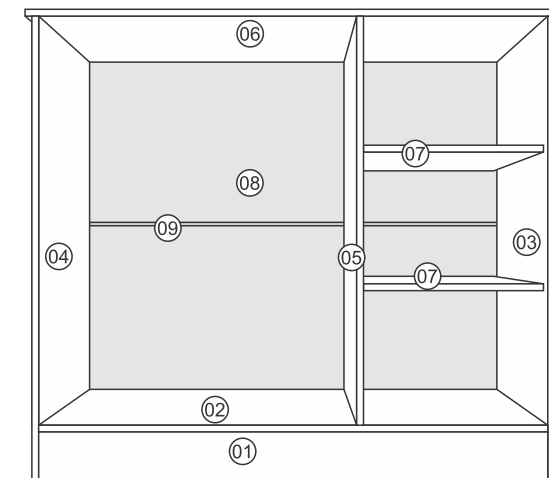


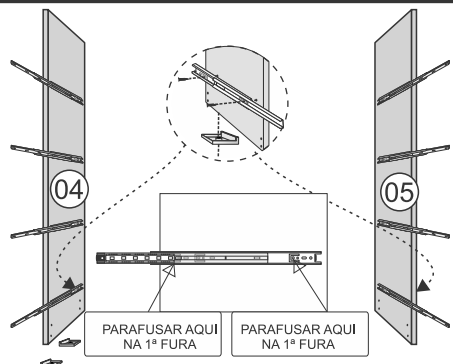
www.bianchimoveis.com.br  
CEP 36502-016 - UBÁ - MINAS GERAIS  
TEL.: (32) 3539-7300

## CÔMODA ZEUS

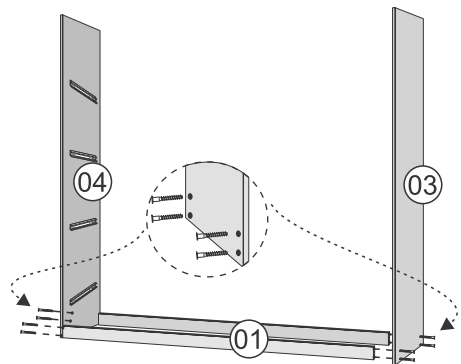


POS.	CODIGO	DESCRIÇÃO	QUANT.
01	2155	RODAPÉ DA CÔMODA	02
02	1498	BASE DA CÔMODA	01
03	1495	LATERAL DIREITA	01
04	31125	LATERAL ESQUERDA	01
05	1478	DIVISÃO GRANDE	01
06	1410	TAMPO DA CÔMODA	01
07	1257	PRATELEIRA CÔMODA	02
08	1501	COSTA	02
09	13716	PERFIL "H"	01
10	1482	PORTA	01
11	1452	FRENTE GAVETA	04
12	2057	LATERAL GAVETA	08
13	2095	TRAZEIRO GAVETA	04
14	2098	FUNDO GAVETA	04
15	37359	PUXADOR	05

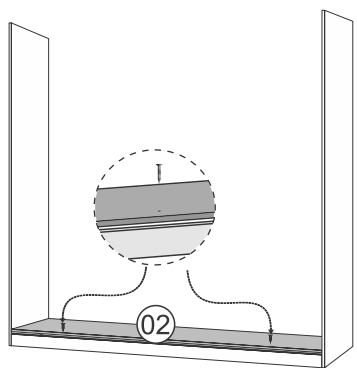




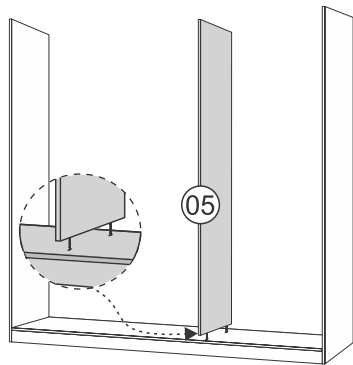
INICIAR A MONTAGEM FIXANDO AS CORREDIÇAS NA LATERAL (04) E DIVISÃO (05), COM PARAFUSO 3,5 X 14 (P1) SEGUINDO A FURA DE MARCAÇÃO. MONTAR A SAPATA (SD) NAS LATERAIS E RODAPÉS.



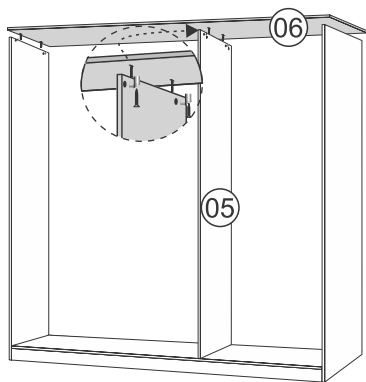
MONTAR OS RODAPÉS (01) NAS LATERAIS COM OS PARAFUSOS 5,0 X 40 (P4), SEGUINDO A FURAÇÃO



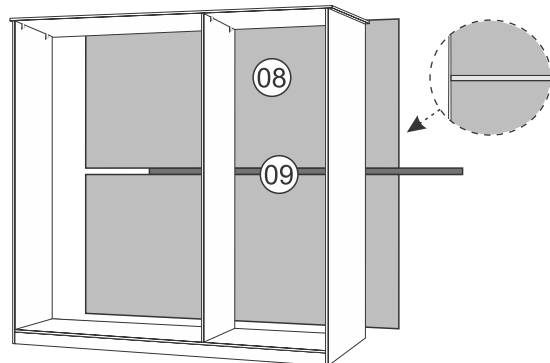
MONTAR A BASE DA CÔMODA (02) SOBRE OS RODAPÉS, COM PARAFUSO 4,0 X 25 (P3), SEGUINDO A FURA DE MARCAÇÃO



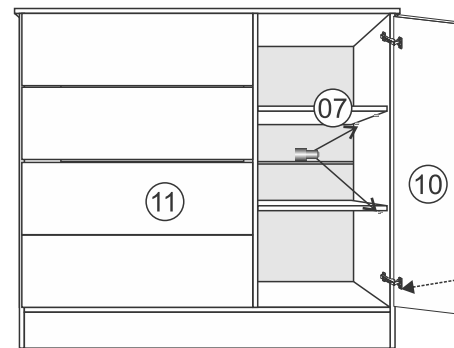
MONTAR A DIVISÃO (05) SOBRE A BASE COM CAVILHA (C2), SEGUINDO A FURAÇÃO



MONTAR O TAMPO (06) SOBRE AS LATERAIS E DIVISÃO COM CAVILHA (C2) E TRAPÉZIO (TR) E COM PARAFUSO 4,0 X 25 (P3).



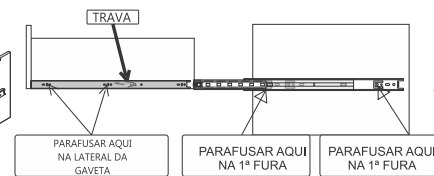
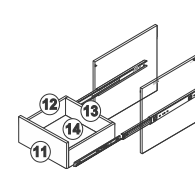
MONTAR AS COSTAS (08) E PERFIL (09) USANDO PREGO 10 X 10 (P9)



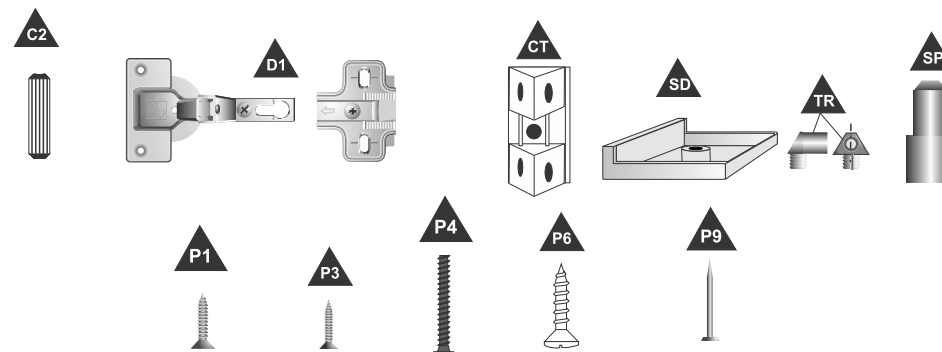
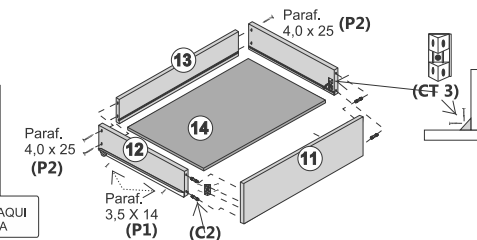
MONTAR A PORTA (10) COM A DOBRADIÇA (D1) E PARAFUSO 4,0 X 14 (P6).

MONTAR A PRATELEIRA (07) COM SUPORTE (SP)

### MONTAGEM DA CORREDIÇA



### MONTAGEM DA GAVETA



POS.	DESCRIÇÃO	QUANT.	POS.	DESCRIÇÃO	QUANT.
C2	CAVILHA 6 X 30	24	P1	PARAFUSO 3,5 X 14	72
D1	DOBRADIÇA C/ CALÇO	02	P3	PARAFUSO 4,0 X 25	38
Ct3	CANTONEIRA PLÁSTICA	08	P4	PARAFUSO 5,0 X 40	08
SD	SAPATA EM "L"	08	P6	PARAFUSO 4,0 X 14	08
TR	TRAPÉZIO	06	P9	PREGO 10 X 10	60
SP	SUPORTE PRATELEIRA	08			
PX	PUXADOR	05			