

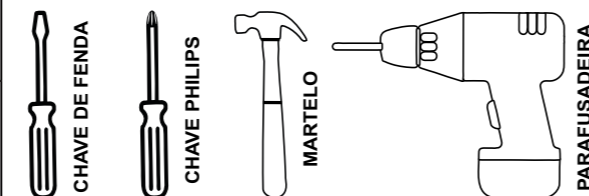
# ACESSÓRIOS

A	PARF 3,5 X 40 CBC CHATA/FILIPS - CÓD.1107MP		12
B	CAVILHA PINUS 8 X 30 - CÓD.1064MP		20
C	PARF 3,5 X 14 CBC CHATA/FILIPS - CÓD.1104MP		56
D	PARF 4,8 X 55 TAMP FHP - CÓD. 2477MP		04
E	PARF M4 X 20 - CÓD. 4014MP		03
F	PARF 4,5 X 28 CBC CHATA/FILIPS - CÓD. 1116MP		03
G	COLA SACHET - CÓD.1020MP		02
H	PREGO 10X10 C/ CABEÇA - CÓD.1041MP		63
i1	GIZ DE CORREÇÃO TITANIO - CÓD.5880MP		01
i2	GIZ DE CORREÇÃO CHUMBO - CÓD.4913MP		01
i3	GIZ DE CORREÇÃO BRANCO - CÓD.4555MP		01
J1	TAPA FURO CHUMBO - CÓD.4900MP		10
J2	TAPA FURO BRANCO - CÓD.2649MP		10
J3	TAPA FURO TITANIO - CÓD.2649MP		10
K	DOBRADIÇA C/ AMORTECEDOR RETA - CÓD. 4859MP		06
L	PUXADOR BOTÃO BRONZE - CÓD. 5882MP		03
M	SUPORTE METALICO - CÓD. 1848MP		04
N1	CAPA PLASTICA BRANCA - CÓD. 1137MP		04
N2	CAPA PLASTICA CHUMBO - CÓD. 4450MP		
N3	CAPA PLASTICA TITANIO - CÓD. 3507MP		
O	BUCHA 8MM - CÓD. 1059MP		04
P	JUNÇÃO P/ FUNDO - CÓD. 1038MP		24
Q	CANTONEIRA 2 FUROS - CÓD. 1056MP		04

## Quantidade necessária de Montadores - 02

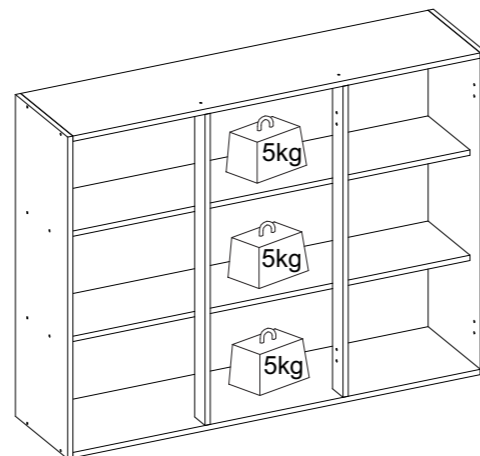
AMIGO MONTADOR, SIGA TODAS AS INSTRUÇÕES DESTES FORMULÁRIOS, ELAS SÃO INDISPENSÁVEIS. LEMBRE -SE: A INDÚSTRIA NÃO SE RESPONSABILIZA POR DANOS CAUSADOS NA HORA DA MONTAGEM.

### Ferramentas Necessárias (Não fornecidas)



NOTA: A SEPARAÇÃO DOS ACESSÓRIOS ANTES DE INICIAR A MONTAGEM FACILITARÁ A MESMA. OS PARAFUSOS E CAVILHAS ESTÃO NA ESCALA REAL. EM CASO DE DÚVIDA NA IDENTIFICAÇÃO, COLOQUE O ACESSÓRIOS SOBRE A IMAGEM.

O PESO MÁXIMO DE CARGA INFORMADO NO DESENHO SE REFERE A OBJETOS DISTRIBUÍDOS DE MANEIRA UNIFORME SOBRE TODA A ÁREA DE CONTATO DA PEÇA.

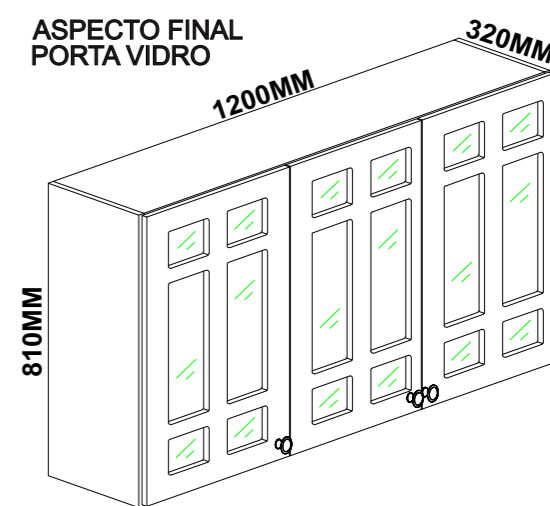
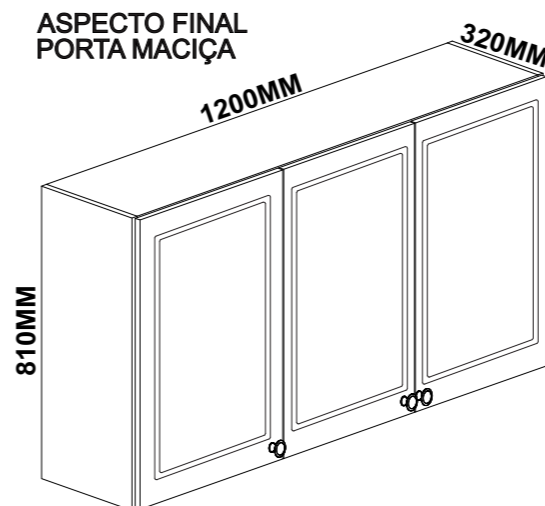


Rua Bom Jesus, 08 - Parque Industrial  
FONE/FAX: (45) 3286 - 7400  
CEP : 85790-000 - capitão L. Marques - PR  
www.indekes.com.br

# ARMÁRIO 1,20 3P

## DADOS INDISPENSÁVEIS PARA A VALIDADE DESTA GARANTIA

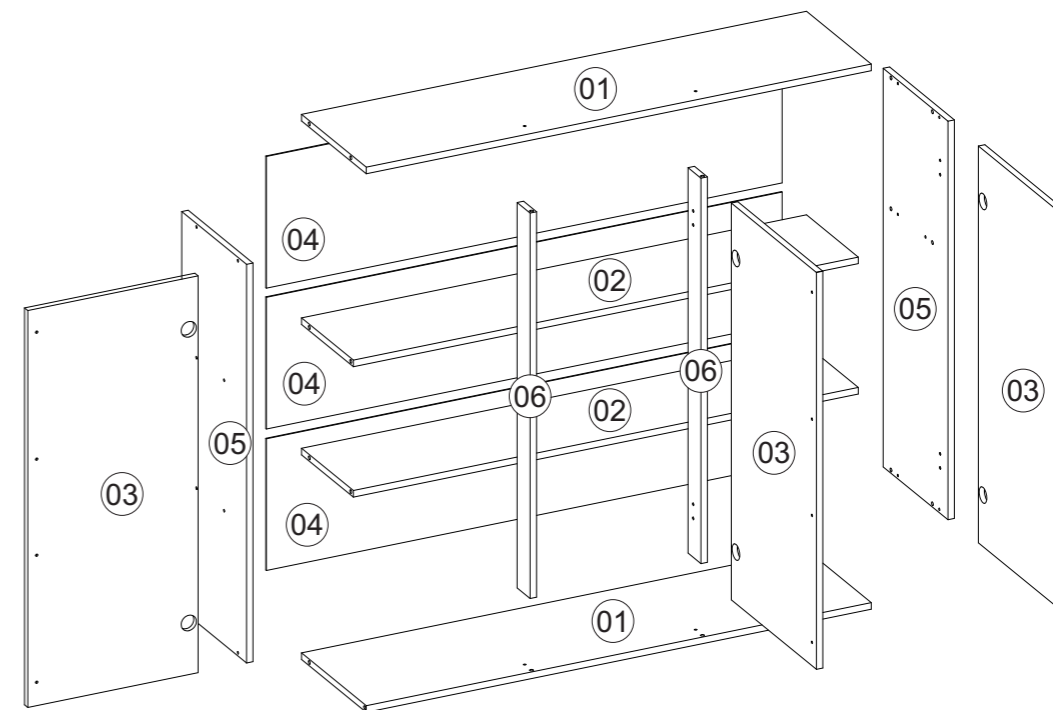
- 1- FORRE O CHÃO COM PAPELÃO OU SIMILAR.
- 2- INICIE A MONTAGEM SEGUINDO A SEQUÊNCIA NUMÉRICA.
- 3- VERIFIQUE A RESISTÊNCIA DA PAREDE QUANDO NECESSÁRIO.
- 4- É OBRIGATÓRIO FIXAR O MÓDULO A PAREDE.
- 5- FAÇA A JUNÇÃO COM PARAFUSOS UNIÃO QUANDO NECESSÁRIO.
- 6- COLOQUE E REGULE PORTA E PUXADORES.
- 7- PARA LIMPEZA USE PANO MACIO E SECO.
- 8- NÃO UTILIZE PRODUTOS ABRASIVOS OU SIMILARES, TAIS COMO: CERA, ÁLCOOL, DETERGENTES, TINNER, LUSTRAMOVEIS, ETC.
- 9- DEIXE O MÓVEL SEM USO POR 24HRS PARA DAR RIGIDEZA A ESTRUTURA.
- 10- PRODUTO PARA USO DOMESTICO.
- 11- CUMPRINDO TODOS OS REQUISITOS EXISTENTES NESSE CERTIFICADO DE GARANTIA, O SEU PRODUTO ESTA COBERTO PELA GARANTIA DE 90 DIAS.



### AO SOLICITAR ASSISTÊNCIA INFORME O CÓDIGO DA PEÇA E O DO REVESTIMENTO; EX: 6225.062 - 11

PEÇA	CODIGO	DESCRIÇÃO	COMP	LAR	ESP	MAT	COR			QTD
01	6225.062PC	BASE/CHAPEU 1170X300	1170	300	15	MDF	11 - BRANCA	1441 - CHUMBO	1525 - TITANIO FOSCO	02
02	6225.063PC	PRATELEIRA AR 1,20 1170X240	1170	240	15	MDF	11 - BRANCA	1441 - CHUMBO	1525 - TITANIO FOSCO	02
03**	6225.03PC	PORTA MACIÇA 804X395	804	395	15	MDF	11 - BRANCA	1441 - CHUMBO	1525 - TITANIO FOSCO	03
	6225.02PC	PORTA DE VIDRO 804X395	804	395	15	MDF	11 - BRANCA	1441 - CHUMBO	1525 - TITANIO FOSCO	03
04	6016.038PC	FORRO 1195X267	1195	267	3	HDF	11 - BRANCA	1441 - CHUMBO	1525 - TITANIO FOSCO	03
05	6225.065PC	LATERAL AR 809X300	809	300	15	MDF	11 - BRANCA	1441 - CHUMBO	1525 - TITANIO FOSCO	02
06	6225.064PC	COLUNA 780X60	780	60	15	MDF	11 - BRANCA	1441 - CHUMBO	1525 - TITANIO FOSCO	02

### \*\*ESCOLHA DO TIPO DE PORTA (03) FEITA NO ATO DA COMPRA!



### CERTIFICADO DE GARANTIA PARABÉNS!

Você acaba de adquirir um produto INDEKES com alta qualidade e um excelente design! Preparamos este certificado para que você tenha o melhor proveito possível de seu produto. Abaixo estão algumas dicas para você proteger e usufruir da garantia.

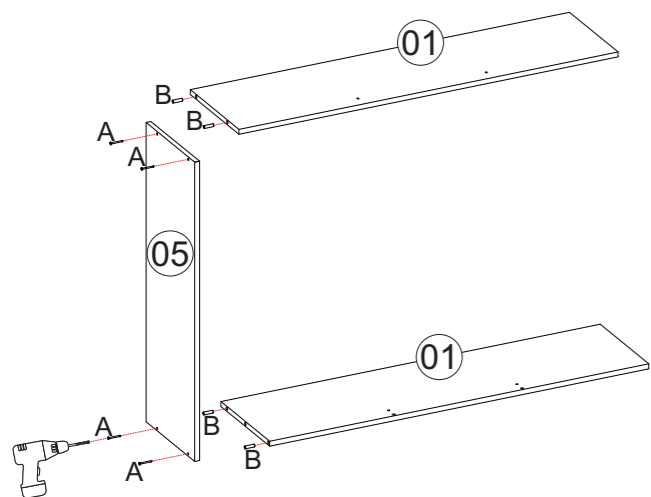
#### Obrigado por escolher a INDEKES!

CUIDADOS COM O PRODUTO	TECIDO	TEMPO DE GARANTIA
Para que não danifique seu móvel, recomendamos que: Mantenha o produto em local arejado e sem umidade. - Não expor diretamente ao sol ou em ambiente com alta luminosidade, para não alterar a tonalidade do tecido. - Não lavar. O líquido é prejudicial ao produto. - Não usar produtos químicos como: solventes, amoníaco, ácido, álcool, detergente ou água sanitária. Isso poderá ocasionar danos irreversíveis ao revestimento do produto. - Não ficar em pé no estofado. - Evite contato com animais domésticos. - Não encostar o produto em objetos contudentes ou cortantes. - Não coloque objetos quentes (panelas, ferro de passar, etc.) diretamente sobre as superfícies dos móveis.	<p>Usar escovas com cerdas macias e aspirador de pó em baixa rotação para eliminar a poeira.</p> <p><b>Móveis de madeira</b> - Para retirar o pó, utilizar flanela limpa e seca, sem reagentes químicos. - Nunca utilizar produtos abrasivos, tais como: palha de aço, esponja de lã e aço, álcool, vinagre, limão, saponáceo ou produtos corrosivos que possam riscar ou descolar a camada protetora do móvel. - Não molhar o móvel ou expô-lo a locais úmidos.</p> <p><b>Vidros</b> - Para limpeza de portas de vidro, borrife o líquido de limpeza (água, limpo-vidro ou álcool) primeiramente em um pano sem fiapos ou em um papel toalha e em seguida aplique no vidro. Nunca utilize produtos abrasivos, como esponjas de cozinha e esponjas metálicas. - Não utilize saponáceo, detergentes de cozinha e qualquer tipo de solventes químicos.</p> <p><b>Acessórios</b> - Para limpezas leves na retirada de pó, utilizar somente um pano macio e seco. - Dobradiças/Corrediças: sejam lubrificadas com uma pequena quantidade de óleo, cuidando para não respingar nos revestimentos. Esta ação evitará a oxidação e possíveis quebras, aumentando a vida útil do acessório. - Em regiões litorâneas, aconselhamos a limpeza dos acessórios a cada 30 dias.</p>	<p>Seu produto será garantido pelo período de 90 dias, a partir da data na nota fiscal de compra.</p> <p><b>A GARANTIA EXCLUI</b> Problemas devido ao mau uso dos produtos de limpeza ou manuseio irregular. Problemas relacionados ao transporte e armazenamento do produto após a entrega. Descoloração por exposição diretamente à luz solar, ressecamento ou manchas causadas por agentes relacionados nos "Cuidados com os Produtos". Danos causados por agentes da natureza, como inundações ou acidentes de qualquer espécie. Danos causados por qualquer tipo de umidade. Utilização do produto em local úmido e não arejado. Excesso de peso sobre o produto. Problemas e desgastes causados por animais domésticos. Uso em ambientes infectado por cupins ou carunchos. Acidentes causados por montagem inadequada.</p>

- ANTES DO ENCAIXE DE CADA CAVILHA DE MADEIRA (B) PASSAR A COLA SACHET.
- FORRE O CHÃO COM A CAIXA DE PAPELÃO ANTES DE INICIAR A MONTAGEM.
- INICIE A MONTAGEM COM O MÓVEL NA HORIZONTAL, COM A FITA DE BORDA VIRADA PARA BAIXO.

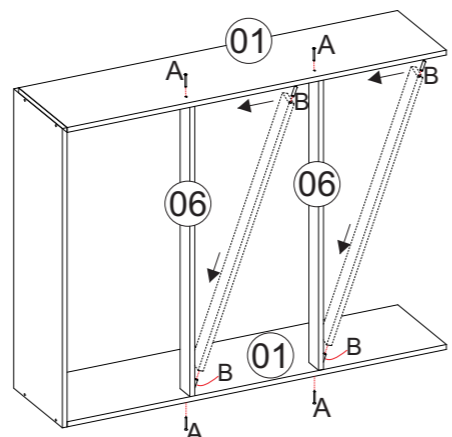
### PASSO 01

ENCAIXE A BASE E O CHAPEU (01) NA LATERAL ESQUERDA (05) UTILIZANDO 04UN DA CAVILHA (B) 8X30 E FIXE COM 04UN DO PARAFUSO (A) 3,5X40MM.



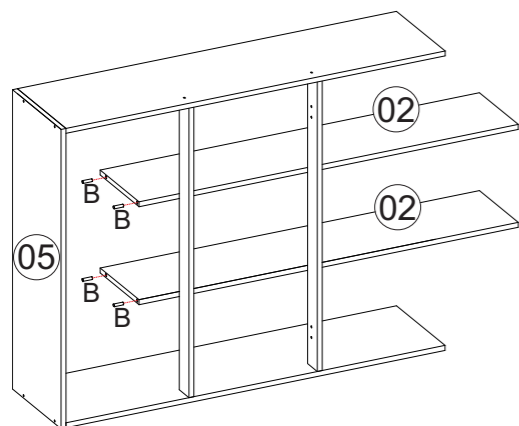
### PASSO 02

AGORA ENCAIXE AS COLUNAS (06) ENTRE A BASE (01) E O CHAPEU (01), UTILIZANDO 02UN DA CAVILHA (B) 8X30 PARA CADA UMA E FIXE COM 02UN DO PARAFUSO (A) 3,5X40MM TAMBÉM PARA CADA UMA.



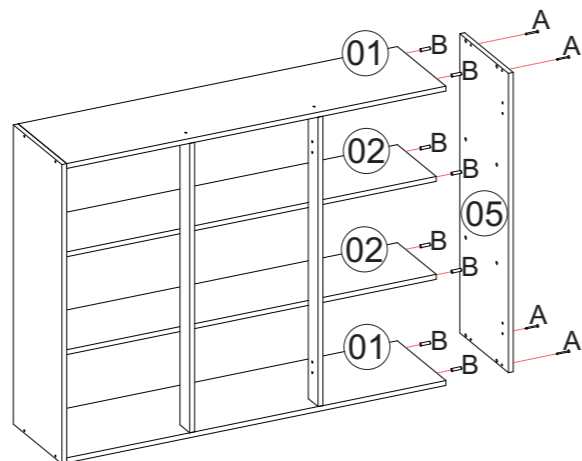
### PASSO 03

ENCAIXE AS PRATELEIRAS (02) NA LATERAL ESQUERDA (05) COM 02UN DA CAVILHA (B) 8X30 PARA CADA UMA.



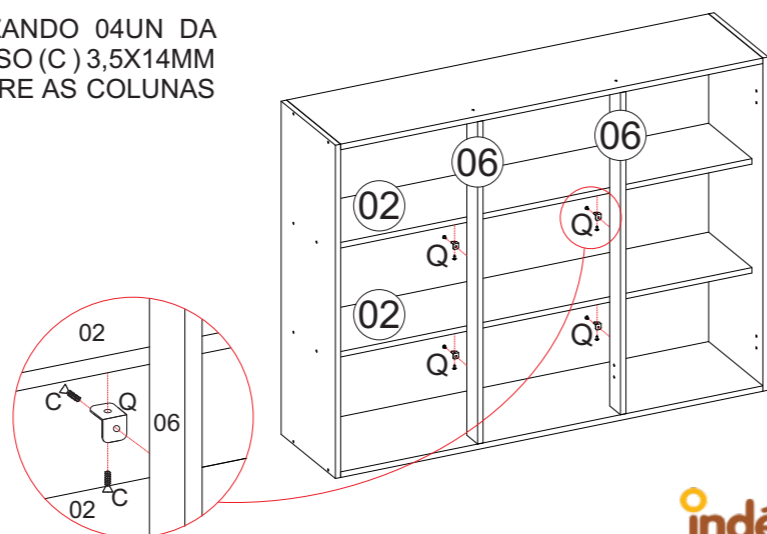
### PASSO 04

DEPOIS, ENCAIXE A LATERAL DIREITA (05) NO CONJUNTO JÁ MONTADO, UTILIZANDO 08UN DA CAVILHA (B) 8X30 E FIXANDO COM 04UN DO PARAFUSO (A) 3,5X40MM.



### PASSO 05

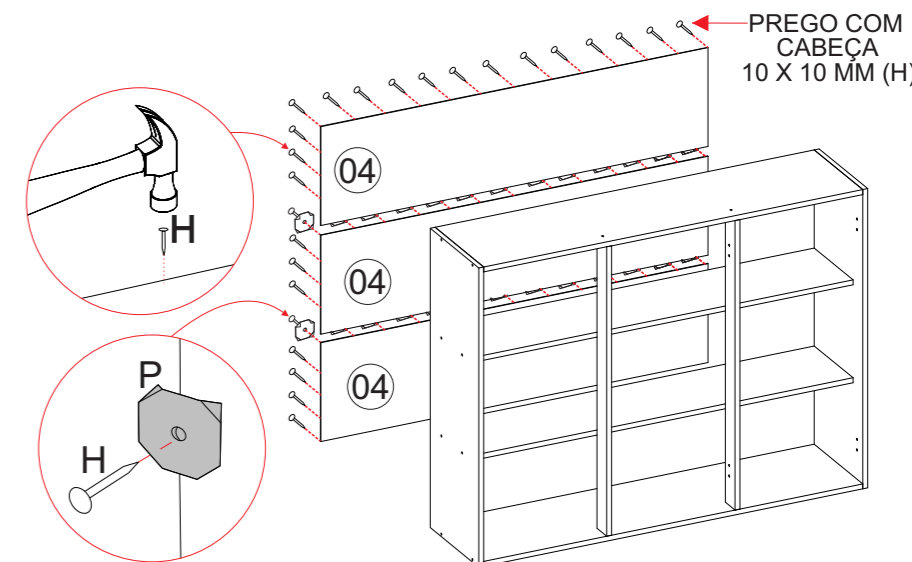
AGORA FAÇA A FIXAÇÃO DAS COLUNAS UTILIZANDO 04UN DA CANTONEIRA METÁLICA (Q) COM 02UN DO PARAFUSO (C) 3,5X14MM PARA CADA UMA. ELAS DEVEM SER FIXADAS ENTRE AS COLUNAS (06) E AS PRATELEIRAS (02), PELA PARTE DEBAIXO.



### PASSO 06

VIRE O MÓVEL COM A FITA DE BORDA PARA BAIXO.

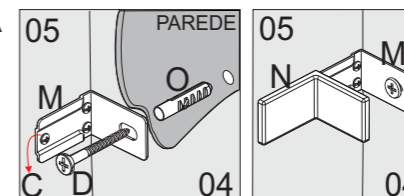
ALINHE OS FORROS E INICIE A FIXAÇÃO PELAS EXTREMIDADES, UTILIZANDO OS PREGOS (H) A CADA 10CM DE DISTÂNCIA. DEPOIS FIXE OS CENTROS, UTILIZANDO A JUNÇÃO PARA FUNDO (P) + O PREGO (H) 10X10, TAMBÉM A CADA 10CM DE DISTÂNCIA UM DO OUTRO.



### PASSO 07

NESTE PASSO, FAÇA A FIXAÇÃO DO MÓVEL NA PAREDE.

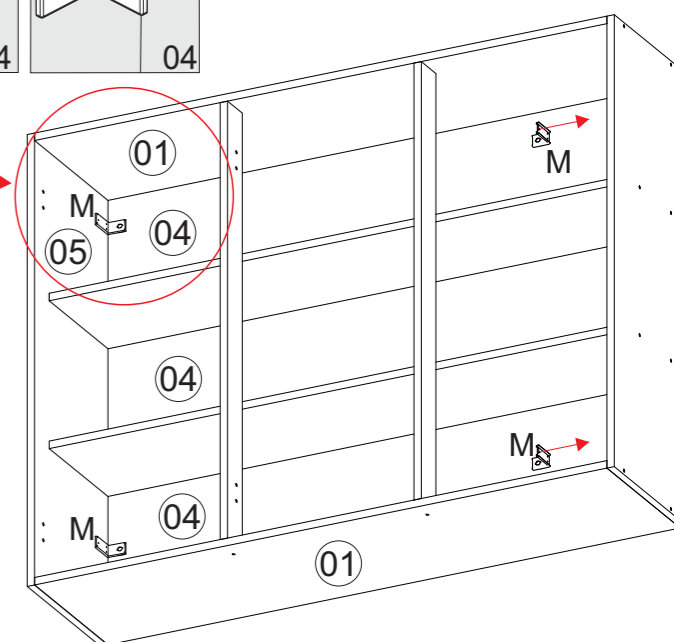
PARA ISSO, FIXE O SUPORTE METÁLICO (M) NO MÓVEL, UM EM CADA CANTO. A FIXAÇÃO DO SUPORTE DEVE SER ENTRE A LATERAL (05), O FORRO (04) E CHAPEU/BASE (01).



FIXE PRIMEIRO PELOS 03 FUROS MENORES EXISTENTES NO SUPORTE, QUE FICARÃO NAS LATERAIS DO MÓVEL (05), UTILIZANDO 03UN DO PARAFUSO (C) 3,5X14MM.

DEPOIS, FAÇA O ALINHAMENTO E A MARCAÇÃO NA PAREDE, NO LOCAL DESEJADO. PARA ISSO, TENHA COMO REFERÊNCIA O FURO MAIOR EXISTENTE NO SUPORTE (M). ENTÃO, PERFURE A PAREDE E INSIRA A BUCHA PLÁSTICA (O). LEMBRANDO QUE SÃO 04 FUROS NA PAREDE, UM PARA CADA SUPORTE.

POR ÚLTIMO, FIXE O MÓVEL NA PAREDE, UTILIZANDO 04UN DO PARAFUSO (D) 4,8X55MM E INSIRA A CAPA (N) PARA DAR ACABAMENTO.



### PASSO 08

DEPOIS DO MÓVEL FIXADO NA PAREDE, FIXE 02UN DA DOBRADIÇA (K) EM CADA PORTA (03), UTILIZANDO 03UN DO PARAFUSO (C) 3,5X14MM PARA CADA UMA.

APÓS ISSO, FIXE O PUXADOR: - COM UMA BROCA 4MM, FURE A PARTE INTERIOR DAS PORTAS, NAS MARCAÇÕES E FIXE OS PUXADORES (L) COM 01UN DO PARAFUSO (E) M4 X 20MM PARA CADA.

**OBS:** AO FURAR AS PORTAS, APOIAR A FACE EXTERIOR PARA QUE A BROCA NÃO DANIFIQUE A PINTURA AO TRANSPASSAR O MATERIAL.

POR ÚLTIMO, FIXE AS PORTAS NAS LATERAIS (05) E NA COLUNA (06), UTILIZANDO MAIS 03UN DO PARAFUSO (C) 3,5X14MM PARA CADA DOBRADIÇA.

ALINHE A PORTA FAZENDO A REGULAGEM DOS PARAFUSOS.

