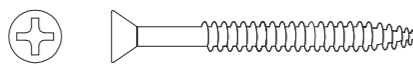
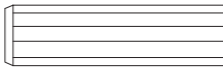

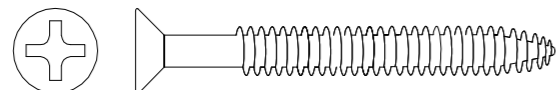






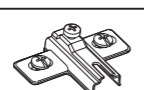


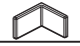
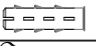


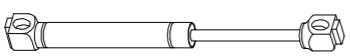


ACESSÓRIOS

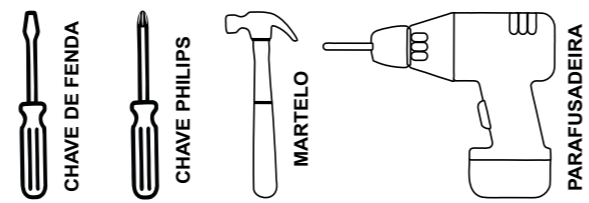
A	PARF 3,5 X 40 CBC CHATA/FILIPS - Cód.1107MP		08
B	CAVILHA PINUS 8 X 30 - Cód.1064MP		08
C	PARF 3,5 X 14 CBC CHATA/FILIPS - Cód.1104MP		08
D	PARF 4,8 X 55 TAMP FHP - Cód.2477MP		02
E	PARF 3,5 X 25 CBC CHATA - Cód.5511MP		08
G	COLA SACHET - Cód.1020MP		01
H	PREGO 10X10 C/ CABEÇA - Cód.1041MP		20
i1	GIZ DE CORREÇÃO FREIJO - Cód.4914MP		01
i2	GIZ DE CORREÇÃO CAMURÇA - Cód.4915MP		01
J1	TAPA FURO FREIJO - Cód.4901MP		08
J2	TAPA FURO CAMURÇA - Cód.4902MP		08
K1	DOBRADIÇA ALTA 9MM - Cód. 2352		02
K2	CALÇO 35MM - Cód. 2550		02
L	PUXADOR LINO 256MM DAMASCO - Cód. 6298MP		01
M	SUPORTE METALICO - Cód. 1848MP		02
N	CAPA PLASTICA - Cód. 3507MP		02
O	BUCHA 8MM - Cód. 1059MP		02
Q	PARF M4 X 25MM - Cód. 3506MP		04
R	M4 PORCA - Cód. 4195MP		04
S	PISTÃO A GÁS 40 NW Cód. 2945MP		01

1 UN DO KIT PISTÃO CONTÉM:		
S1	PISTÃO A GÁS 40NW	01
S2	PARAF. PANELA 3,5X14MM	05
S3	CALÇO CIRCULAR 30X20MM	01
S4	CALÇO SUPORTE 48X20X15MM	01

Quantidade necessária de Montadores - 02

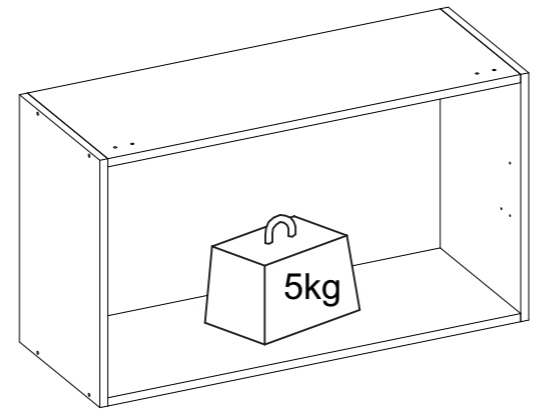
AMIGO MONTADOR, SIGA TODAS AS INSTRUÇÕES DESTE FORMULÁRIO, ELAS SÃO INDISPENSÁVEIS. LEMBRE -SE: A INDUSTRIA NÃO SE RESPONSABILIZA POR DANOS CAUSADOS NA HORA DA MONTAGEM.

Ferramentas Necessárias (Não fornecidas)



NOTA: A SEPARAÇÃO DOS ACESSÓRIOS ANTES DE INICIAR A MONTAGEM FACILITARÁ A MESMA. OS PARAFUSOS E CAVILHAS ESTÃO NA ESCALA REAL. EM CASO DE DÚVIDA NA IDENTIFICAÇÃO, COLOQUE O ACESSÓRIOS SOBRE A IMAGEM.

O PESO MÁXIMO DE CARGA INFORMADO NO DESENHO SE REFERE A OBJETOS DISTRIBUÍDOS DE MANEIRA UNIFORME SOBRE TODA A ÁREA DE CONTATO DA PEÇA.

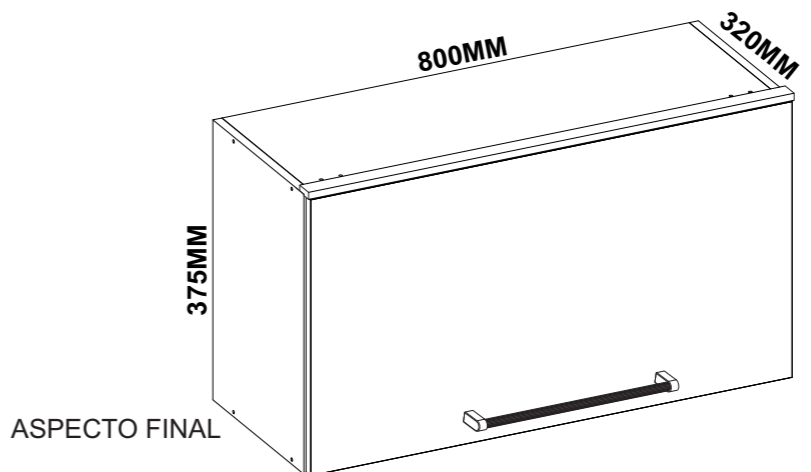


Rua Bom Jesus, 08 - Parque Industrial
FONE/FAX: (45) 3286 - 7400
CEP : 85790-000 - capitão L. Marques - PR
www.indekes.com.br

ARMÁRIO 80CM GELADEIRA

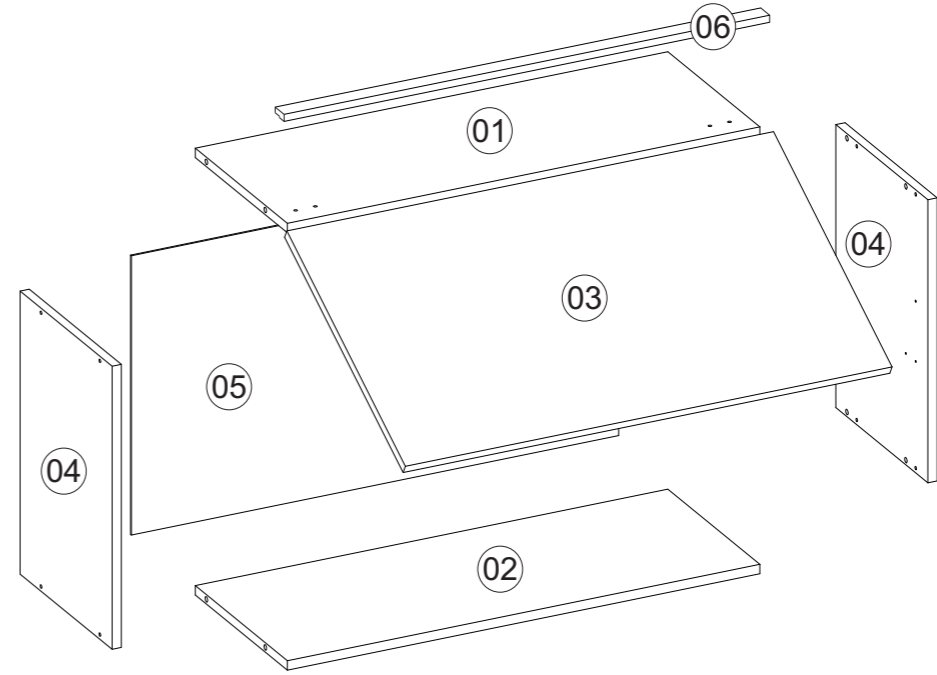
DADOS INDISPENSÁVEIS PARA A VALIDADE DESTA GARANTIA

- 1- FORRE O CHÃO COM PAPELÃO OU SIMILAR.
- 2- INICIE A MONTAGEM SEGUINDO A SEQUÊNCIA NUMÉRICA.
- 3- VERIFIQUE A RESISTÊNCIA DA PAREDE QUANDO NECESSÁRIO.
- 4- É OBRIGATÓRIO FIXAR O MÓDULO A PAREDE.
- 5- FAÇA A JUNÇÃO COM PARAFUSOS UNIÃO QUANDO NECESSÁRIO.
- 6- COLOQUE E REGULE PORTA E PUXADORES.
- 7- PARALIMPEZA USE PANO MACIO E SECO.
- 8- NÃO UTILIZE PRODUTOS ABRASIVOS OU SIMILARES, TAIS COMO: CERA, ÁLCOOL, DETERGENTES, TINNER, LUSTRAMOVEIS, ETC.
- 9- DEIXE O MÓVEL SEM USO POR 24HRS PARA DAR RIGIDEZA A ESTRUTURA.
- 10- PRODUTO PARA USO DOMESTICO.
- 11- CUMPRINDO TODOS OS REQUISITOS EXISTENTES NESSE CERTIFICADO DE GARANTIA, O SEU PRODUTO ESTA COBERTO PELA GARANTIA DE 90 DIAS.



AO SOLICITAR ASSISTÊNCIA INFORME O CÓDIGO DA PEÇA E O DO REVESTIMENTO; EX: 1169 - 1441

PEÇA	CODIGO	DESCRIÇÃO	COMPRIMENTO	LARGURA	ESP	MATERIAL	COR	COR	QTD
01	1169PC	CHAPEU AR 80 BASC 770X300	770	300	15	MDP	1443 - CAMURÇA	1441 - FREIJO	1
02	227PC	BASE/CHAPEU AR GL 80 770X300	770	300	15	MDP	1443 - CAMURÇA	1441 - FREIJO	1
03	6227.041PC	PORTA BASC 785X345	785	345	15	MDP	1443 - CAMURÇA	1441 - FREIJO	1
04	1161PC	LATERAL ARM 300X360	300	360	15	MDP	1443 - CAMURÇA	1441 - FREIJO	2
05	512PC	FORRO 794X355	794	355	3	HDF	1443 - CAMURÇA	1441 - FREIJO	1
06	6317_PC	MOLDURA RETA 800X50X15 FREIJO	800	50	15	MDF	1443 - CAMURÇA	1441 - FREIJO	1



CERTIFICADO DE GARANTIA PARABÉNS!

indékes Cozinhas
Você acaba de adquirir um produto INDÉKES com alta qualidade e um excelente design! Preparamos este certificado para que você tenha o melhor proveito possível de seu produto. Abaixo estão algumas dicas para você proteger e usufruir da garantia.

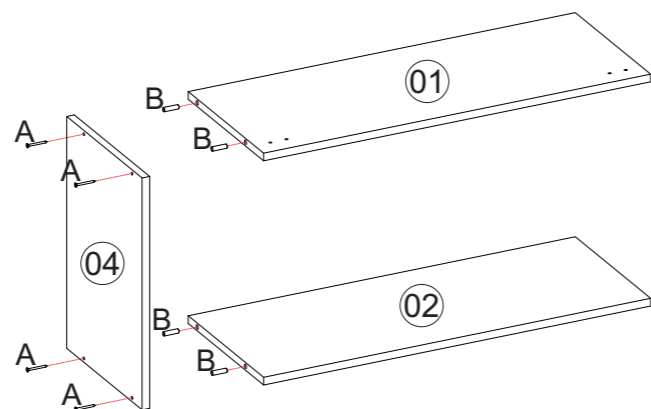
Obrigado por escolher a INDÉKES!

CUIDADOS COM O PRODUTO	TECIDO	TEMPORALIDADE DE GARANTIA
<p>Para que não danifique seu móvel, recomendamos que: Mantenha o produto em local arejado e sem umidade.</p> <p>- Não expor diretamente ao sol ou em ambiente com alta luminosidade, para não alterar a tonalidade do tecido.</p> <p>- Não lavar. O líquido é prejudicial ao produto.</p> <p>- Não usar produtos químicos como: solventes, amoníaco, ácido, álcool, detergente ou água sanitária. Isso poderá ocasionar danos irreversíveis ao revestimento do produto.</p> <p>- Não ficar em pé no estofado.</p> <p>- Evite contato com animais domésticos.</p> <p>- Não encostar o produto em objetos contudentes ou cortantes.</p> <p>- Não coloque objetos quentes (panelas, ferro de passar, etc.) diretamente sobre as superfícies dos móveis.</p>	<p>Usar escovas com cerdas macias e aspirador de pó em baixa rotação para eliminar a poeira.</p> <p>Móveis de madeira</p> <p>- Para retirar o pó, utilizar flanela limpa e seca, sem reagentes químicos.</p> <p>- Nunca utilizar produtos abrasivos, tais como: palha de aço, esponja de lã e aço, álcool, vinagre, limão, saponáceo ou produtos corrosivos que possam riscar ou descolar a camada protetora do móvel.</p> <p>- Não molhar o móvel ou expô-lo a locais úmidos.</p> <p>Vidros</p> <p>- Para limpeza de portas de vidro, borrife o líquido de limpeza (água, limpo-vidro ou álcool) primeiramente em um pano sem fiapos ou em um papel toalha e em seguida aplique no vidro. Nunca utilize produtos abrasivos, como esponjas de cozinha e esponjas metálicas.</p> <p>- Não utilize saponáceo, detergentes de cozinha e qualquer tipo de solventes químicos.</p> <p>Acessórios</p> <p>- Para limpezas leves na retirada de pó, utilizar somente um pano macio e seco.</p> <p>- Dobradiças/Corrediças: sejam lubrificadas com uma pequena quantidade de óleo, cuidando para não respingar nos revestimentos. Esta ação evitará a oxidação e possíveis quebras, aumentando a vida útil do acessório.</p> <p>- Em regiões litorâneas, aconselhamos a limpeza dos acessórios a cada 30 dias.</p>	<p>Seu produto será garantido pelo período de 90 dias, a partir da data na nota fiscal de compra.</p> <p>A GARANTIA EXCLUI</p> <p>Problemas devido ao mau uso dos produtos de limpeza ou manuseio irregular.</p> <p>Problemas relacionados ao transporte e armazenamento do produto após a entrega.</p> <p>Descoloração por exposição diretamente à luz solar, ressecamento ou manchas causadas por agentes relacionados nos "Cuidados com os Produtos".</p> <p>Danos causados por agentes da natureza, como inundações ou acidentes de qualquer espécie.</p> <p>Danos causados por qualquer tipo de umidade.</p> <p>Utilização do produto em local úmido e não arejado.</p> <p>Excesso de peso sobre o produto.</p> <p>Problemas e desgastes causados por animais domésticos.</p> <p>Uso em ambientes infectado por cupins ou carunchos.</p> <p>Acidentes causados por montagem inadequada.</p>

- ANTES DO ENCAIXE DE CADA CAVILHA DE MADEIRA (B) PASSAR A COLA SACHET.
- FORRE O CHÃO COM A CAIXA DE PAPELÃO ANTES DE INICIAR A MONTAGEM.
- INICIE A MONTAGEM COM O MÓVEL NA HORIZONTAL, COM A FITA DE BORDA VIRADA PARA CIMA.

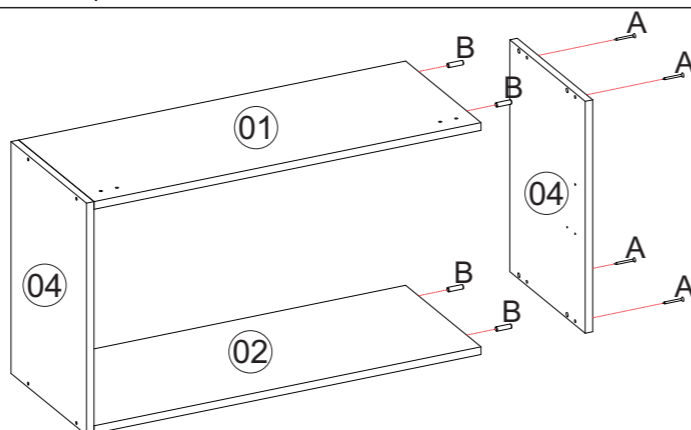
PASSO 01

ENCAIXE A BASE (02) E O CHAPEU (01) NA LATERAL ESQUERDA (04) UTILIZANDO 04UN DA CAVILHA (B) 8X30 E FIXE COM 04UN DO PARAFUSO (A) 3,5X40MM.



PASSO 02

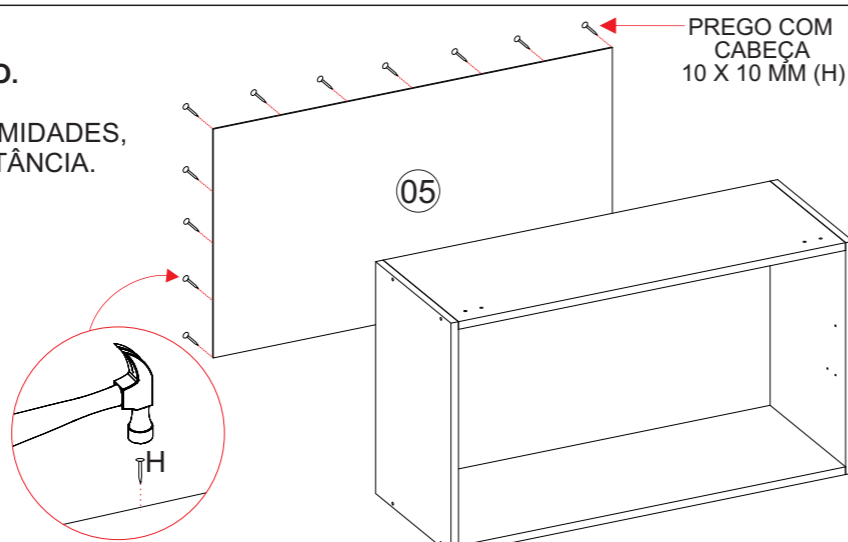
ENCAIXE A LATERAL DIREITA (04) NO CONJUNTO JA MONTADO, UTILIZANDO 04UN DA CAVILHA (B) 8X30 E FIXE COM 04UN DO PARAFUSO (A) 3,5X40MM.



PASSO 03

VIRE O MÓVEL COM A FITA DE BORDA PARA BAIXO.

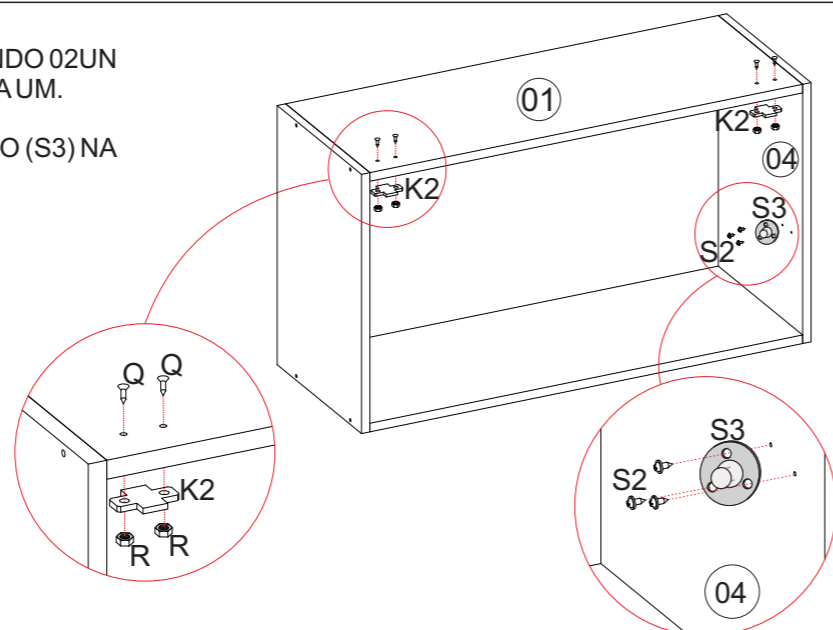
ALINHE O FORRO (05) E FIXE PELAS EXTREMIDADES, UTILIZANDO OS PREGOS (H) A CADA 10CM DE DISTÂNCIA.



PASSO 04

FIXE AS 02UN DO CALÇO (K2) NO CHAPEU (01) UTILIZANDO 02UN DO PARAFUSO (Q) M4X25, COM A PORCA (R), PARA CADA UM.

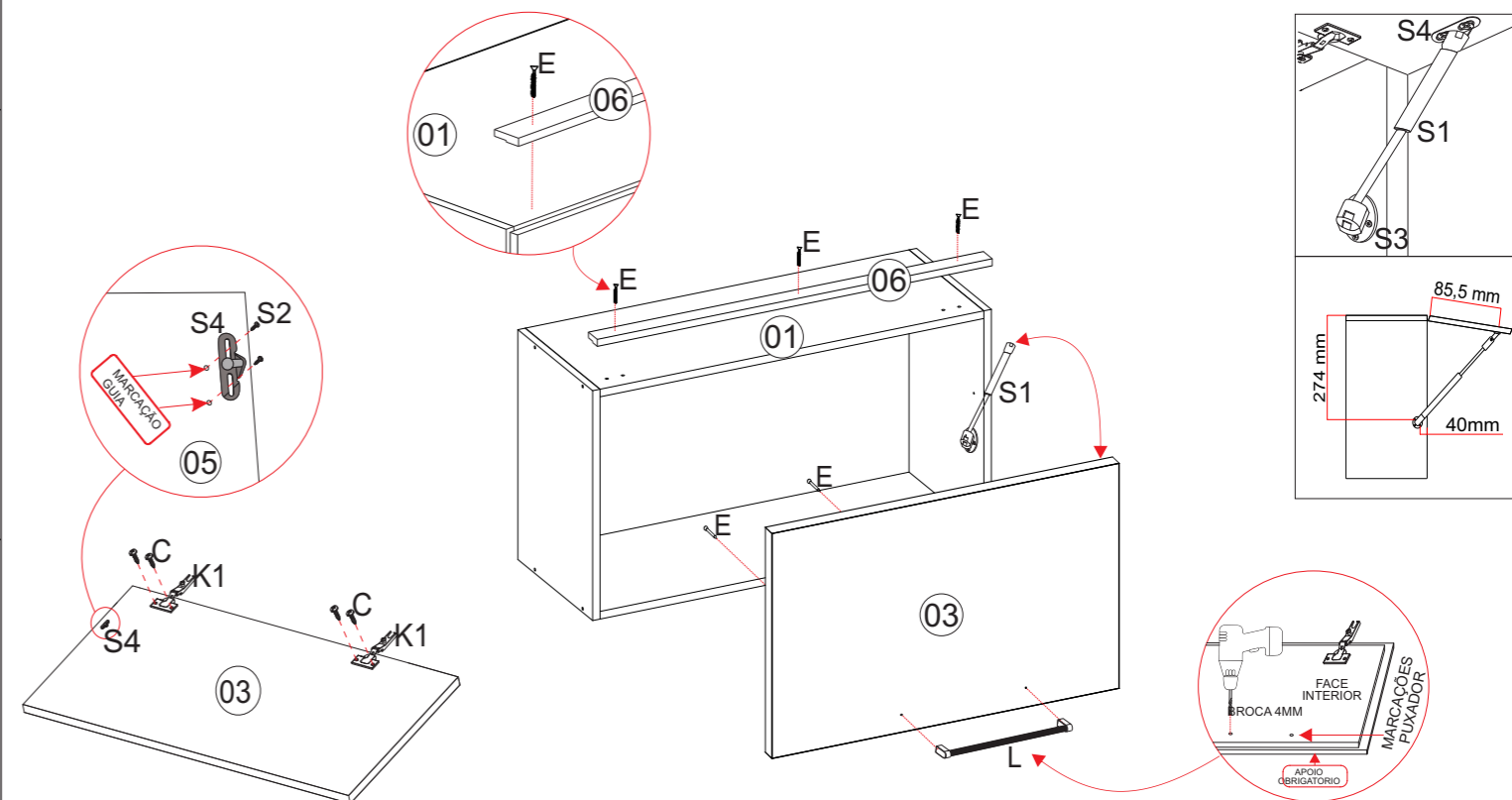
APÓS ISSO, FIXE 01UN DO CALÇO CIRCULAR DO PISTÃO (S3) NA LATERAL DO MÓVEL (04).



PASSO 05

NESTE PASSO, FIXAREMOS A PORTA E A MOLDURA.

- FIXE AS 02UN DA DOBRADIÇA (K1) NA PORTA (03), UTILIZANDO 02UN DO PARAFUSO (C) 3,5X14MM PARA CADA UMA. APÓS ISSO, FIXE O CALÇO SUPORTE DO PISTÃO (S4) NA MARCAÇÃO NA PORTA.
- O PRÓXIMO PASSO É FIXAR O PUXADOR. **PARA ISSO SERÁ NECESSÁRIO UMA BROCA 4MM.** FURE A PARTE INTERIOR DA PORTA, NAS MARCAÇÕES, E FIXE O PUXADOR (L) COM 02UN DO PARAFUSO (E) 3,5 X 25MM.
- OBS:** AO FURAR AS PORTAS, APOIAR A FACE EXTERIOR PARA QUE A BROCA NÃO DANIFIQUE A PINTURA AO TRANSPASSAR O MATERIAL.
- DEPOIS, ENCAIXE A PORTA NOS CALÇOS JÁ FIXADOS NO CHAPEU (01) E FAÇA A REGULAGEM DO PARAFUSO.
- TERMINE O ENCAIXE DO PISTÃO (S1), ENTRE O CALÇO CIRCULAR (S3) E O CALÇO NA PORTA (S4). ALINHE E REGULE A PORTA.
- ALINHE O ENCAIXE DA MOLDURA (06) NA BORDA DO CHAPEU (01), DEPOIS FIXE UTILIZANDO 03UN DO PARAFUSO (E) 3,5X25MM.



PASSO 06

NESTE PASSO, FAÇA A FIXAÇÃO DO MÓVEL NA PAREDE.

PARA ISSO, FIXE O SUPORTE METÁLICO (M) NO MÓVEL, UM DE CADA LADO. A FIXAÇÃO DO SUPORTE DEVE SER ENTRE AS LATERAIS (04), O FORRO (05) E O CHAPEU (01).

FIXE PRIMEIRO PELOS 02 FUROS MENORES EXISTENTES NO SUPORTE, QUE FICARÃO NAS LATERAIS DO MÓVEL (04), UTILIZANDO 02UN DO PARAFUSO (C) 3,5X14MM.

DEPOIS, FAÇA O ALINHAMENTO E A MARCAÇÃO NA PAREDE, NO LOCAL DESEJADO. PARA ISSO, TENHA COMO REFERÊNCIA O FURO MAIOR EXISTENTE NO SUPORTE (M). ENTÃO, PERFURE A PAREDE E INSIRA A BUCHA PLÁSTICA (O). LEMBRANDO QUE SÃO 02 FUROS NA PAREDE, UM PARA CADA SUPORTE.

POR ÚLTIMO, FIXE O MÓVEL NA PAREDE, UTILIZANDO 02UN DO PARAFUSO (D) 4,8X55MM E INSIRA A CAPA (N) PARA DAR ACABAMENTO.

