

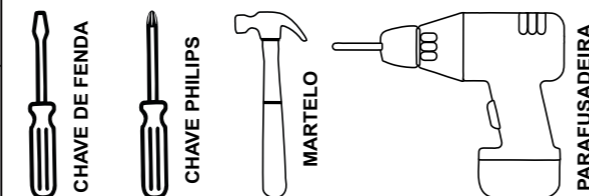
ACESSÓRIOS

A	PARF 3,5 X 40 CBC CHATA/FILIPS - CÓD.1107MP		12
B	CAVILHA PINUS 8 X 30 - CÓD.1064MP		12
C	PARF 3,5 X 14 CBC CHATA/FILIPS - CÓD.1104MP		30
D	PARF 4,8 X 55 TAMP FHP - CÓD. 2477MP		02
E	PARF 3,5 X 25 CBC CHATA/FILIPS - CÓD. 5511MP		10
G	COLA SACHET - CÓD.1020MP		01
H	PREGO 10X10 C/ CABEÇA - CÓD.1041MP		40
i1	GIZ DE CORREÇÃO FREIJO - CÓD. 4914MP		01
i2	GIZ DE CORREÇÃO CAMURÇA - CÓD. 4915MP		01
i3	GIZ DE CORREÇÃO OFF-WHITE - CÓD. 4526MP		01
J1	TAPA FURO FREIJO - CÓD. 4901MP		12
J2	TAPA FURO CAMURÇA - CÓD. 4902MP		
K	DOBRADIÇA C/ AMORTECEDOR ALTA CÓD. 4302MP		04
M	SUPORTE METALICO - CÓD. 1848MP		02
N	CAPA PLASTICA - CÓD. 3507MP		02
O	BUCHA 8MM - CÓD. 1059MP		02
P	PUXADOR LINO 256MM DAMASCO CÓD. 6298MP		02
Q	JUNÇÃO P/ FUNDO - CÓD. 1038MP		08

Quantidade necessária de Montadores - 02

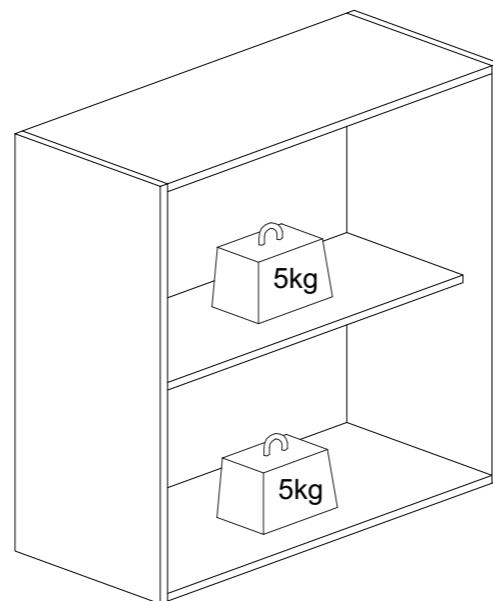
AMIGO MONTADOR, SIGA TODAS AS INSTRUÇÕES DESTES FORMULÁRIOS, ELAS SÃO INDISPENSÁVEIS. LEMBRE -SE: A INDUSTRIA NÃO SE RESPONSABILIZA POR DANOS CAUSADOS NA HORA DA MONTAGEM.

Ferramentas Necessárias (Não fornecidas)



NOTA: A SEPARAÇÃO DOS ACESSÓRIOS ANTES DE INICIAR A MONTAGEM FACILITARÁ A MESMA. OS PARAFUSOS E CAVILHAS ESTÃO NA ESCALA REAL. EM CASO DE DÚVIDA NA IDENTIFICAÇÃO, COLOQUE O ACESSÓRIOS SOBRE A IMAGEM.

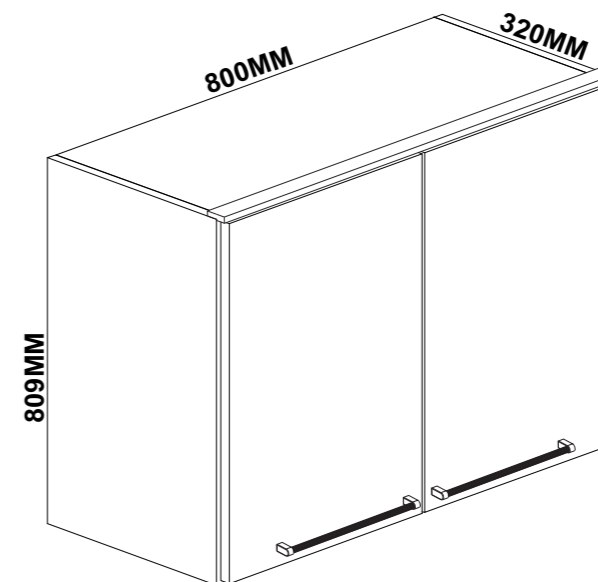
O PESO MÁXIMO DE CARGA INFORMADO NO DESENHO SE REFERE A OBJETOS DISTRIBUÍDOS DE MANEIRA UNIFORME SOBRE TODA A ÁREA DE CONTATO DA PEÇA.



ARMÁRIO 80CM 2P

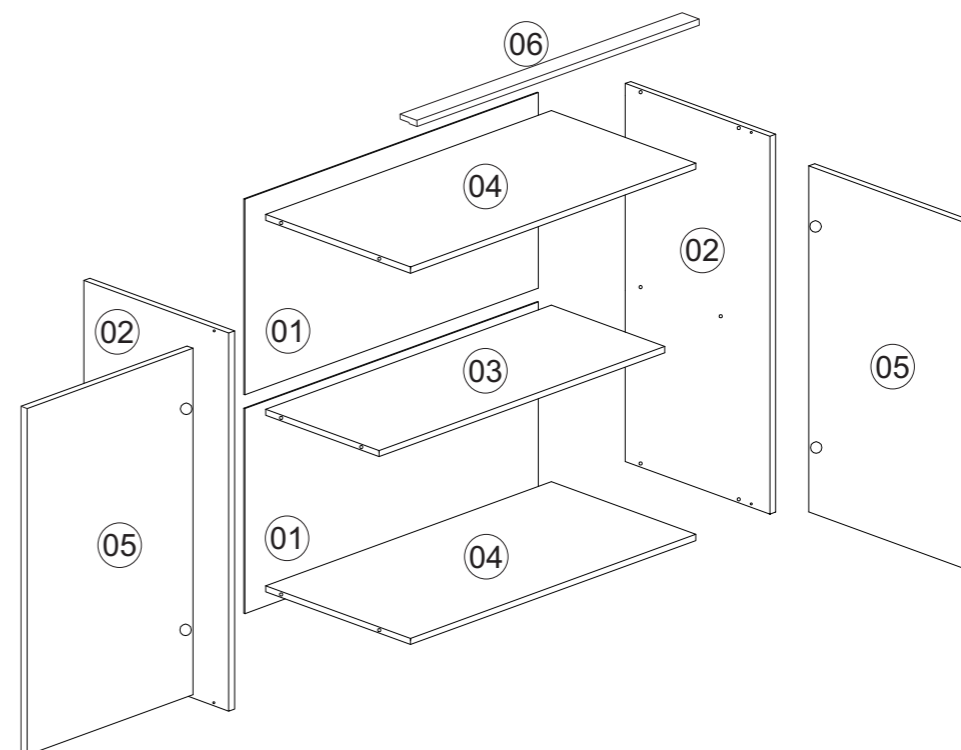
DADOS INDISPENSÁVEIS PARA A VALIDADE DESTA GARANTIA

- 1- FORRE O CHÃO COM PAPELÃO OU SIMILAR.
- 2- INICIE A MONTAGEM SEGUINDO A SEQUÊNCIA NUMÉRICA.
- 3- VERIFIQUE A RESISTÊNCIA DA PAREDE QUANDO NECESSÁRIO.
- 4- É OBRIGATÓRIO FIXAR O MÓDULO A PAREDE.
- 5- FAÇA A JUNÇÃO COM PARAFUSOS UNIÃO QUANDO NECESSÁRIO.
- 6- COLOQUE E REGULE PORTA E PUXADORES.
- 7- PARA LIMPEZA USE PANO MACIO E SECO.
- 8- NÃO UTILIZE PRODUTOS ABRASIVOS OU SIMILARES, TAIS COMO: CERA, ÁLCOOL, DETERGENTES, TINNER, LUSTRAMOVEIS, ETC.
- 9- DEIXE O MÓVEL SEM USO POR 24HRS PARA DAR RIGIDEZ A ESTRUTURA.
- 10- PRODUTO PARA USO DOMESTICO.
- 11- CUMPRINDO TODOS OS REQUISITOS EXISTENTES NESSE CERTIFICADO DE GARANTIA, O SEU PRODUTO ESTA COBERTO PELA GARANTIA DE 90 DIAS.



AO SOLICITAR ASSISTÊNCIA INFORME O CÓDIGO DA PEÇA E O DO REVESTIMENTO; EX: 749.022 - 1443

PEÇA	CODIGO	DESCRIÇÃO	COMP	LAR	ESP	MAT	COR		QTD
01	749.022PC	FORRO 794X402	794	402	3	HDF	1443 - CAMURÇA	1441 - FREIJO	02
02	6227.06PC	LATERAL ARMARIO 809X300	809	300	15	MDP	1443 - CAMURÇA	1441 - FREIJO	02
03	251PC	PRATELEIRA AR 770X240	770	240	15	MDP	1443 - CAMURÇA	1441 - FREIJO	01
04	227PC	BASE/CHAPEU AR 770X300	770	300	15	MDP	1443 - CAMURÇA	1441 - FREIJO	02
05	6227.030PC	PORTA 800X388	800	388	15	MDP	1443 - CAMURÇA	764 - OFF-WHITE	02
06	6317_PC	MOLDURA RETA 800X50X15 FREIJO	800	50	15	MDF	999999 - SEM REVESTIMENTO		01



Rua Bom Jesus, 08 - Parque Industrial
FONE/FAX: (45) 3286 - 7400
CEP : 85790-000 - capitão L. Marques - PR
www.indekes.com.br

CERTIFICADO DE GARANTIA PARABÉNS!

Você acaba de adquirir um produto INDÉKES com alta qualidade e um excelente design! Preparamos este certificado para que você tenha o melhor proveito possível de seu produto. Abaixo estão algumas dicas para você proteger e usufruir da garantia.

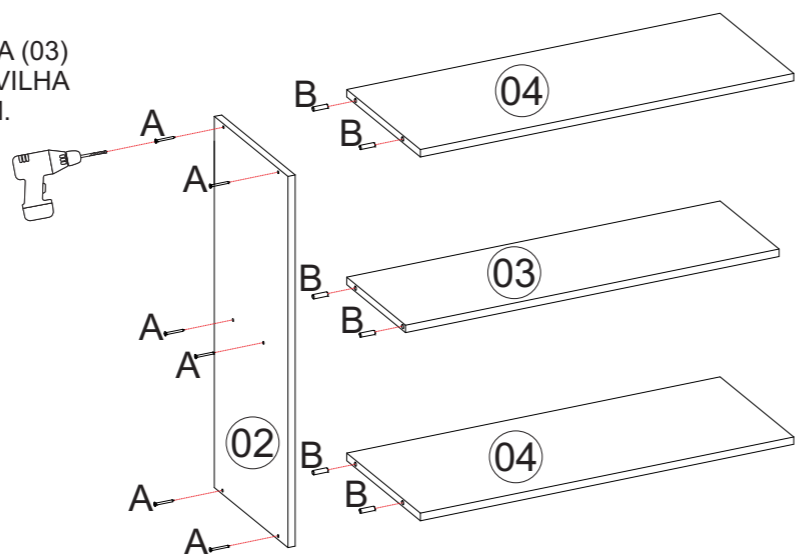
Obrigado por escolher a INDÉKES!

CUIDADOS COM O PRODUTO	Tecido	Móveis de madeira	Vidros	Acessórios	TEMPO DE GARANTIA	A GARANTIA EXCLUI
Para que não danifique seu móvel, recomendamos que: Mantenha o produto em local arejado e sem umidade. - Não expor diretamente ao sol ou em ambiente com alta luminosidade, para não alterar a tonalidade do tecido. - Não lavar. O líquido é prejudicial ao produto. - Não usar produtos químicos como: solventes, amoníaco, ácido, álcool, detergente ou água sanitária. Isso poderá ocasionar danos irreversíveis ao revestimento do produto. - Não ficar em pé no estofado. - Evite contato com animais domésticos. - Não encostar o produto em objetos contudentes ou cortantes. - Não coloque objetos quentes (panelas, ferro de passar, etc.) diretamente sobre as superfícies dos móveis.	- Usar escovas com cerdas macias e aspirador de pó em baixa rotação para eliminar a poeira.	- Para retirar o pó, utilizar flanela limpa e seca, sem reagentes químicos. - Nunca utilizar produtos abrasivos, tais como: palha de aço, esponja de lã e aço, álcool, vinagre, limão, saponáceo ou produtos corrosivos que possam riscar ou descolar a camada protetora do móvel. - Não molhar o móvel ou expô-lo a locais úmidos.	- Para limpeza de portas de vidro, borrife o líquido de limpeza (água, limpo-vidro ou álcool) primeiramente em um pano sem fiapos ou em um papel toalha e em seguida aplique no vidro. Nunca utilize produtos abrasivos, como esponjas de cozinha e esponjas metálicas. - Não utilize saponáceo, detergentes de cozinha e qualquer tipo de solventes químicos.	- Para limpezas leves na retirada de pó, utilizar somente um pano macio e seco. - Dobradiças/Corrediças: sejam lubrificadas com uma pequena quantidade de óleo, cuidando para não respingar nos revestimentos. Esta ação evitará a oxidação e possíveis quebras, aumentando a vida útil do acessório. - Em regiões litorâneas, aconselhamos a limpeza dos acessórios a cada 30 dias.	Seu produto será garantido pelo período de 90 dias, a partir da data na nota fiscal de compra.	Problemas devido ao mau uso dos produtos de limpeza ou manuseio irregular. Problemas relacionados ao transporte e armazenamento do produto após a entrega. Descoloração por exposição diretamente à luz solar, ressecamento ou manchas causadas por agentes relacionados nos "Cuidados com os Produtos". Danos causados por agentes da natureza, como inundações ou acidentes de qualquer espécie. Danos causados por qualquer tipo de umidade. Utilização do produto em local úmido e não arejado. Excesso de peso sobre o produto. Problemas e desgastes causados por animais domésticos. Uso em ambientes infectado por cupins ou carunchos. Acidentes causados por montagem inadequada.

- ANTES DO ENCAIXE DE CADA CAVILHA DE MADEIRA (B) PASSAR A COLA SACHET.
- FORRE O CHÃO COM A CAIXA DE PAPELÃO ANTES DE INICIAR A MONTAGEM.
- INICIE A MONTAGEM COM O MÓVEL NA HORIZONTAL, COM A FITA DE BORDA VIRADA PARA CIMA.

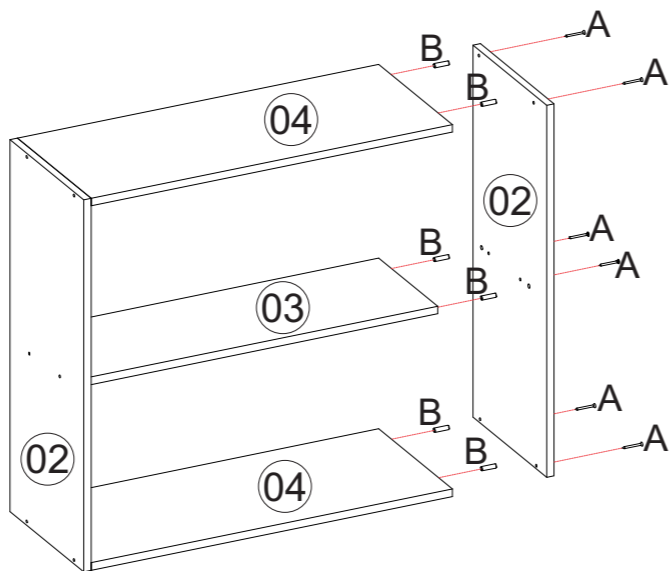
PASSO 01

ENCAIXE A BASE (04), O CHAPEU (04) E A PRATELEIRA (03) NA LATERAL ESQUERDA (02) UTILIZANDO 06UN DA CAVILHA (B) 8X30 E FIXE COM 06UN DO PARAFUSO (A) 3,5X40MM.



PASSO 02

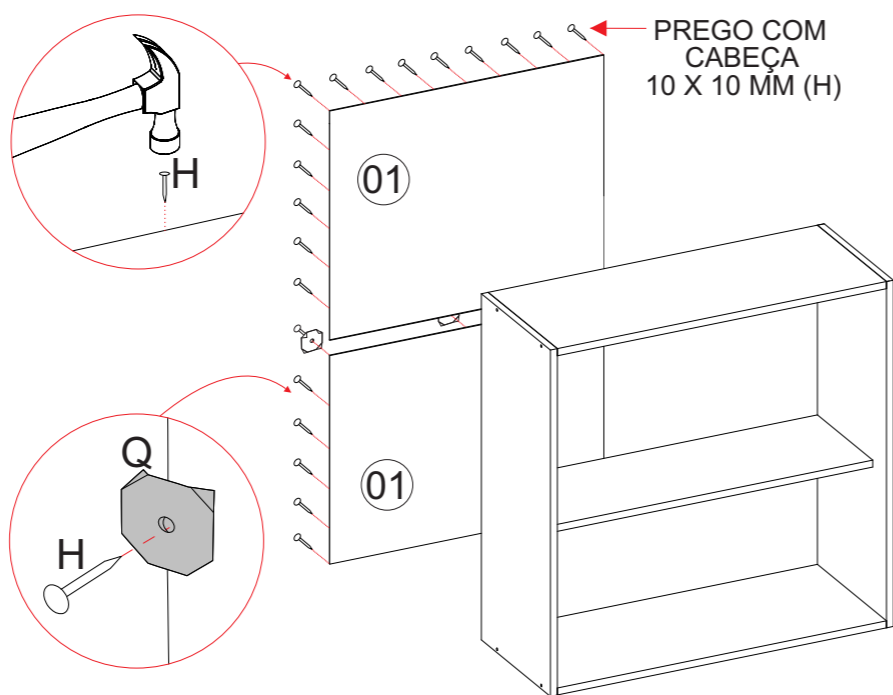
ENCAIXE A LATERAL DIREITA (02) NO CONJUNTO JA MONTADO, UTILIZANDO 06UN DA CAVILHA (B) 8X30 E FIXE COM 06UN DO PARAFUSO (A) 3,5X40MM.



PASSO 03

VIRE O MÓVEL COM A FITA DE BORDA PARA BAIXO.

ALINHE OS FORROS (01) E INICIE A FIXAÇÃO PELAS EXTREMIDADES, UTILIZANDO OS PREGOS (H) A CADA 10CM DE DISTÂNCIA. DEPOIS FIXE OS CENTROS, UTILIZANDO A JUNÇÃO PARA FUNDO (Q) + O PREGO (H) 10X10, TAMBÉM A CADA 10CM DE DISTÂNCIA UM DO OUTRO.



PASSO 04

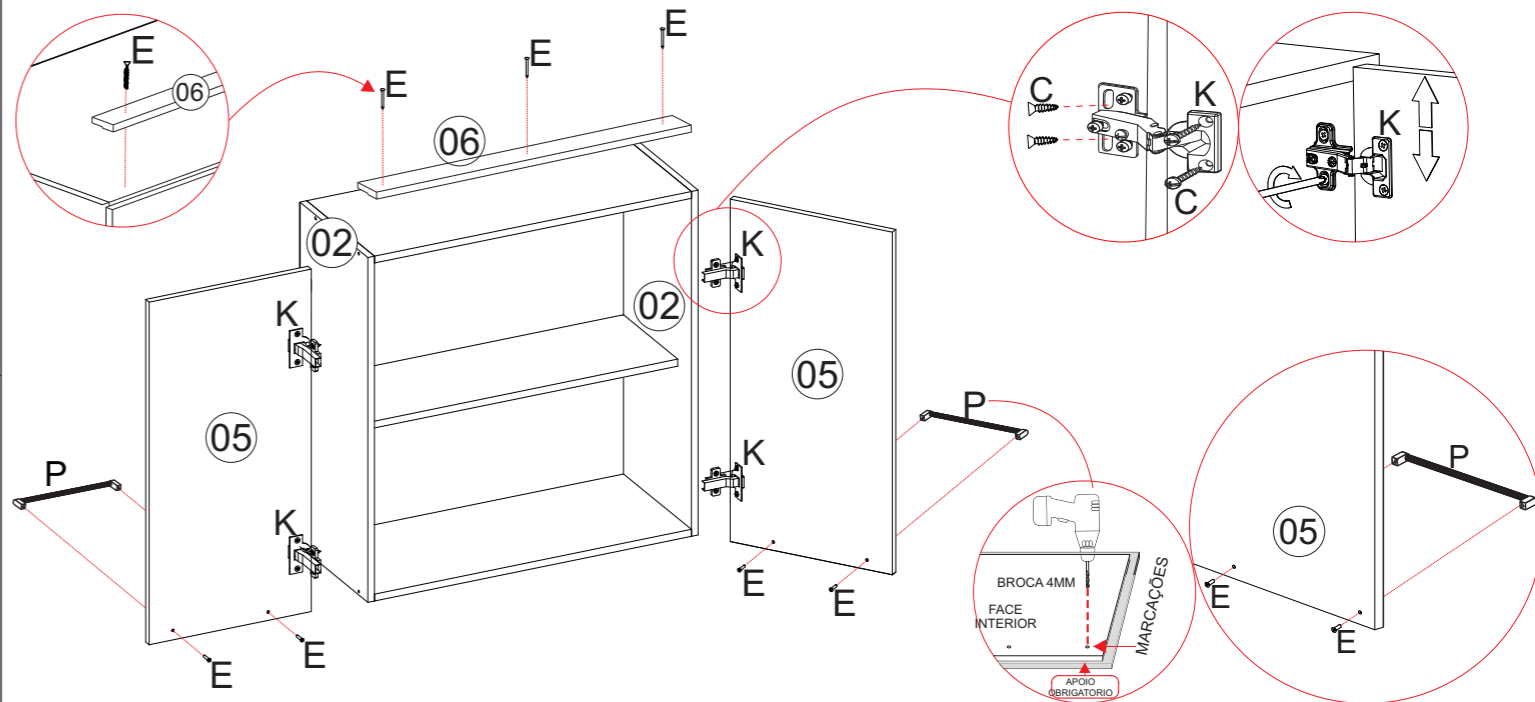
FIXE 02UN DA DOBRADIÇA (K) EM CADA PORTA (05) UTILIZANDO 03UN DO PARAFUSO (C) 3,5X14MM PARA CADA UMA. APÓS ISSO, FIXE O PUXADOR:

- COM UMA BROCA 4MM, FURE A PARTE INTERIOR DAS PORTAS, NAS MARCAÇÕES E FIXE O PUXADOR (P) COM 02UN DO PARAFUSO (E) 3,5 X 25MM PARA CADA PUXADOR.

OBS: AO FURAR AS PORTAS, APOIAR A FACE EXTERIOR PARA QUE A BROCA NÃO DANIFIQUE A PINTURA AO TRANSPASSAR O MATERIAL.

POR ÚLTIMO, FIXE A PORTAS NAS MARCAÇÕES DAS LATERAIS (02) E ALINHE AS PORTAS FAZENDO A REGULAGEM DOS PARAFUSOS.

FIXE A MOLDURA (06) EM CIMA DO CHAPEU (04). ALINHE O ENCAIXE DA MOLDURA NA BORDA FRONTAL DO CHAPEU E FAÇA A FIXAÇÃO UTILIZANDO 03UN DO PARAFUSO (E) 3,5X25MM.



PASSO 05

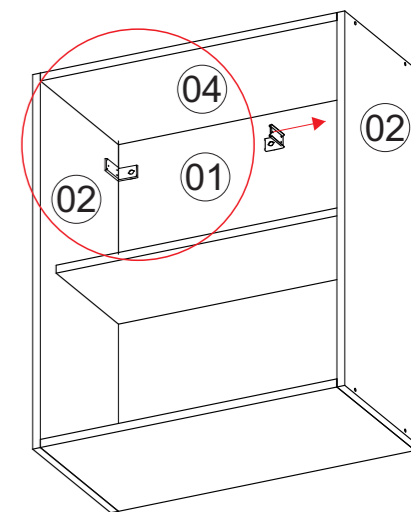
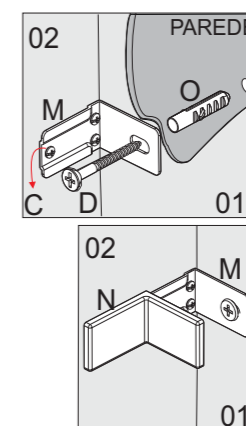
NESTE PASSO, FAÇA A FIXAÇÃO DO MÓVEL NA PAREDE.

- PARA ISSO, FIXE O SUPORTE METÁLICO (M) NO MÓVEL, UM DE CADA LADO. A FIXAÇÃO DO SUPORTE DEVE SER ENTRE AS LATERAIS (02), O FORRO (01) E O CHAPEU (04).

-FIXE PRIMEIRO PELOS 03 FUROS MENORES EXISTENTES NO SUPORTE, QUE FICARÃO NA LATERAL DO MÓVEL (02), UTILIZANDO 03UN DO PARAFUSO (C) 3,5X14MM PARA CADA.

-DEPOIS, FAÇA O ALINHAMENTO E A MARCAÇÃO NA PAREDE, NO LOCAL DESEJADO. PARA ISSO, TENHA COMO REFERÊNCIA O FURO MAIOR EXISTENTE NO SUPORTE (M). ENTÃO, PERFURE A PAREDE E INSIRA AS BUCHAS PLÁSTICAS (O). LEMBRANDO QUE SÃO 02 FUROS NA PAREDE, UM PARA CADA SUPORTE.

-POR ÚLTIMO, FIXE O MÓVEL NA PAREDE, UTILIZANDO 02UN DO PARAFUSO (D) 4,8X55MM E INSIRA A CAPA (N) PARA DAR ACABAMENTO.



ASPECTO FINAL DO MÓVEL

