

# ACESSÓRIOS

A	PARF 3,5 X 40 CBC CHATA/FILIPS - CÓD.1107MP		29
B	CAVILHA PINUS 8 X 30 - CÓD.1064MP		34
C	PARF 3,5 X 14 CBC CHATA/FILIPS - CÓD.1104MP		40
D	PARF 4,8 X 55 TAMP FHP - CÓD. 2477MP		04
E	PARF 3,5 X 25 - CÓD. 5511MP		18
G	COLA SACHET - CÓD.1020MP		02
H	PREGO 10X10 C/ CABEÇA - CÓD.1041MP		44
i1	GIZ DE CORREÇÃO FREIJO - CÓD.4914		01
i2	GIZ DE CORREÇÃO CAMURÇA - CÓD.4915MP		01
J1	TAPA FURO FREIJO - CÓD.4901MP		11
J2	TAPA FURO CAMURÇA - CÓD.4902MP		11
K	DOBRADIÇA C/ AMORTECEDOR ALTA CÓD. 4302MP		04
L	PUXADOR LINO 256MM DAMASCO - CÓD.6298MP		02
M	SUPORTE METALICO - CÓD.1848MP		04
N	CAPA PLASTICA - CÓD. 3507MP		04
O	BUCHA 8MM - CÓD.1059MP		04
P	JUNÇÃO P/ FUNDO - CÓD.1038MP		10
Q	CANTONEIRA 2 FUIROS - CÓD.1056MP		04

Rua Bom Jesus, 08 - Parque Industrial  
 FONE/FAX: (45) 3286 - 7400  
 CEP : 85790-000 - capitão L. Marques - PR  
 www.indekes.com.br

**CERTIFICADO DE GARANTIA**  
**PARABÉNS!**  
 Você acaba de adquirir um produto INDEKES com alta qualidade e um excelente design! Preparamos este certificado para que você tenha o melhor proveito possível de seu produto. Abaixo estão algumas dicas para você proteger e usufruir da garantia.  
**Obrigado por escolher a INDEKES!**

**CUIDADOS COM O PRODUTO**

**Tecido**  
 - Usar escovas com cerdas macias e aspirador de pó em baixa rotação para eliminar a poeira.

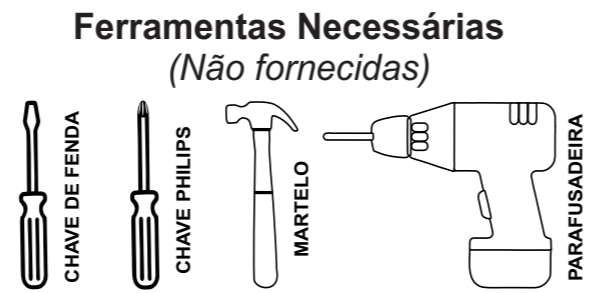
**Móveis de madeira**  
 - Para retirar o pó, utilizar flanela limpa e seca, sem reagentes químicos.  
 - Nunca utilizar produtos abrasivos, tais como: palha de aço, esponja de lã e aço, álcool, vinagre, limão, saponáceo ou produtos corrosivos que possam riscar ou descolar a camada protetora do móvel.  
 - Não molhar o móvel ou expô-lo a locais úmidos.

**Vidros**  
 - Para limpeza de portas de vidro, borrife o líquido de limpeza (água, limpo-vidro ou álcool) primeiramente em um pano sem fiapos ou em um papel toalha e em seguida aplique no vidro. Nunca utilize produtos abrasivos, como esponjas de cozinha e esponjas metálicas.  
 - Não utilize saponáceo, detergentes de cozinha e qualquer tipo de solventes químicos.

**Acessórios**  
 - Para limpezas leves na retirada de pó, utilizar somente um pano macio e seco.  
 - Dobradiças/Corrediças: sejam lubrificadas com uma pequena quantidade de óleo, cuidando para não respingar nos revestimentos. Esta ação evitará a oxidação e possíveis quebras, aumentando a vida útil do acessório.  
 - Em regiões litorâneas, aconselhamos a limpeza dos acessórios a cada 30 dias.

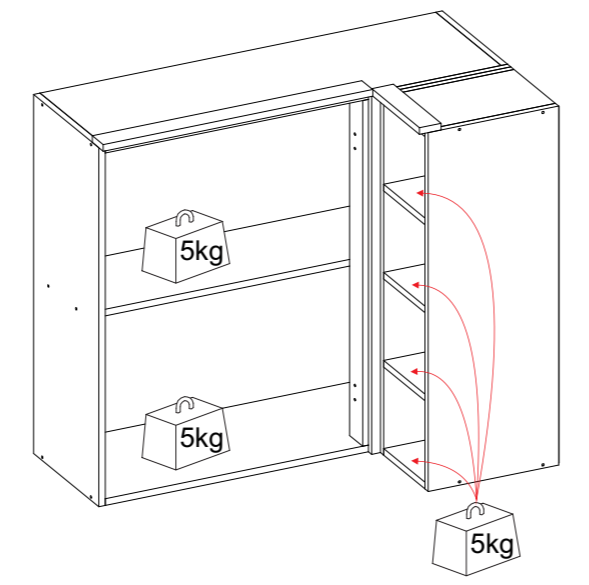
## Quantidade necessária de Montadores - 02

AMIGO MONTADOR, SIGA TODAS AS INSTRUÇÕES DESTE FORMULÁRIO, ELAS SÃO INDISPENSÁVEIS.  
 LEMBRE -SE: A INDUSTRIA NÃO SE RESPONSABILIZA POR DANOS CAUSADOS NA HORA DA MONTAGEM.

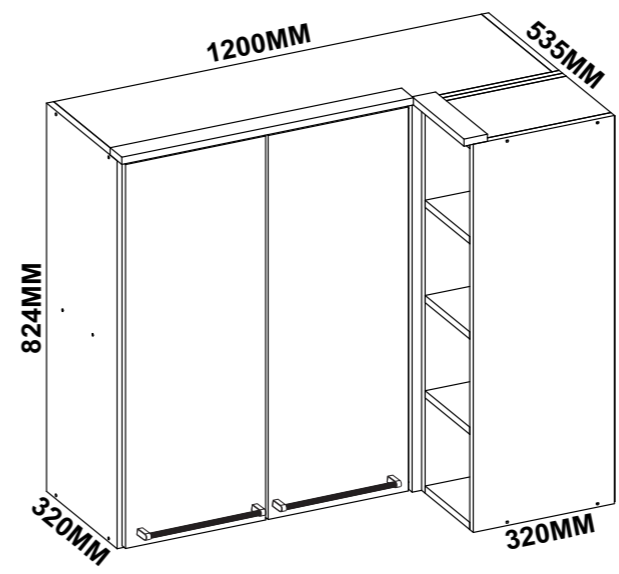


NOTA: A SEPARAÇÃO DOS ACESSÓRIOS ANTES DE INICIAR A MONTAGEM FACILITARÁ A MESMA. OS PARAFUSOS E CAVILHAS ESTÃO NA ESCALA REAL. EM CASO DE DÚVIDA NA IDENTIFICAÇÃO, COLOQUE O ACESSÓRIOS SOBRE A IMAGEM.

O PESO MÁXIMO DE CARGA INFORMADO NO DESENHO SE REFERE A OBJETOS DISTRIBUÍDOS DE MANEIRA UNIFORME SOBRE TODA A ÁREA DE CONTATO DA PEÇA.

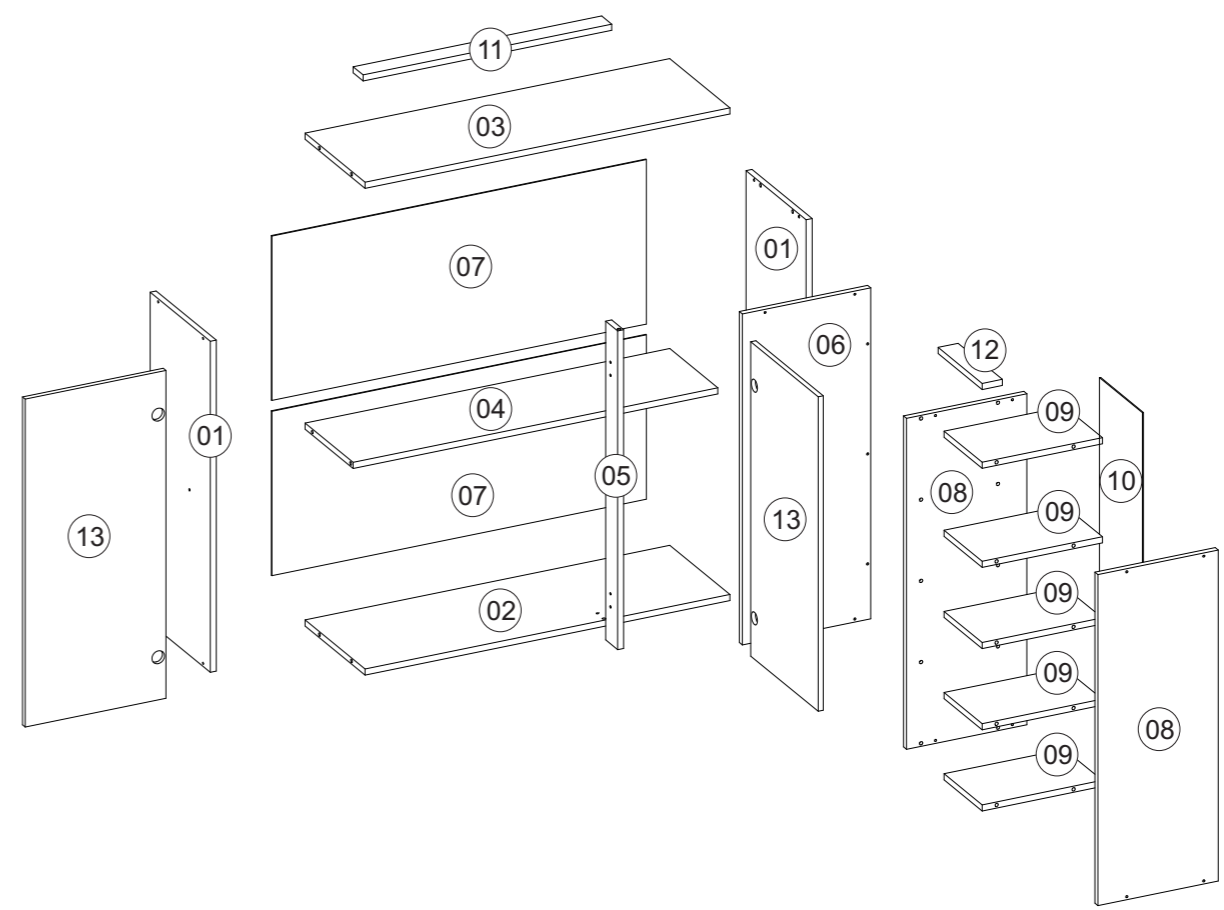


## ASPECTO FINAL



## AO SOLICITAR ASSISTÊNCIA INFORME O CÓDIGO DA PEÇA E O DO REVESTIMENTO; EX: 6227.06 - 1441

PEÇA	CODIGO	DESCRIÇÃO	COMPR.	LARG.	ESP.	MATERIAL	COR	COR	QTD
01	6227.06PC	DAM LAT AR 809X300	809	300	15	MDP	1443 - CAMURÇA	1441 - FREIJO	2
02	6227.037PC	DAM BASE AR 910X300	910	300	15	MDP	1443 - CAMURÇA	1441 - FREIJO	1
03	6227.038PC	DAM CHAPEU AR 910X300	910	300	15	MDP	1443 - CAMURÇA	1441 - FREIJO	1
04	6227.039PC	DAM PRATELEIRA 910X240	910	240	15	MDP	1443 - CAMURÇA	1441 - FREIJO	1
05	6016.049PC	ATN COLUNA AR ALT 60X780	780	60	15	MDP	1443 - CAMURÇA	1441 - FREIJO	1
06	6227.040PC	DAM TAMPA CEGA 809X320	809	320	15	MDP	1443 - CAMURÇA	1441 - FREIJO	1
07	6227.045PC	DAM FORRO 934X402	934	402	3	HDF	1443 - CAMURÇA	1441 - FREIJO	2
08	310.2PC	MDP LAT NICHU SUP ALT 300X809	809	300	15	MDP	1443 - CAMURÇA	1441 - FREIJO	2
09	6227.042PC	DAM BASE-CHAPEU-PRAT 300X190	300	190	15	MDP	1443 - CAMURÇA	1441 - FREIJO	5
10	6227.044PC	DAM FORRO 803X214	803	214	3	HDF	1443 - CAMURÇA	1441 - FREIJO	1
11	6319_PC	MOLDURA RETA 620X50X15 FREIJO (NC)	620	50	15	MDF	999999 - SEM REVESTIMENTO		1
12	6321_PC	MOLDURA RETA 220X50X15 FREIJO (NC)	220	50	15	MDF	999999 - SEM REVESTIMENTO		1
13	6227.043PC	DAM PORTA 800X298	800	298	15	MDP	1443 - CAMURÇA	1441 - FREIJO	2



# ARMÁRIO CANTO RETO 94CM

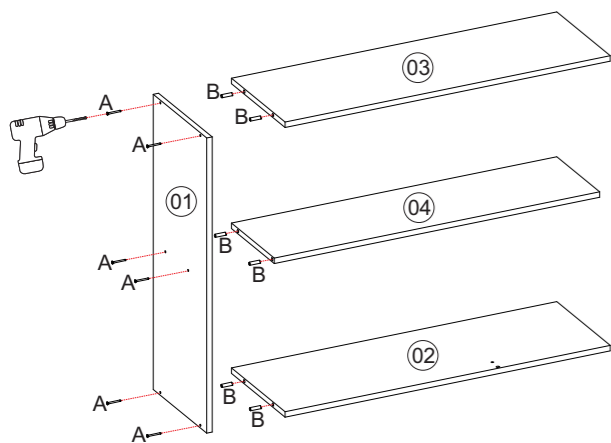
## DADOS INDISPENSÁVEIS PARA A VALIDADE DESTA GARANTIA

- 1- FORRE O CHÃO COM PAPELÃO OU SIMILAR.
- 2- INICIE A MONTAGEM SEGUINDO A SEQUÊNCIA NUMÉRICA.
- 3- VERIFIQUE A RESISTÊNCIA DA PAREDE QUANDO NECESSÁRIO.
- 4- É OBRIGATÓRIO FIXAR O MÓDULO À PAREDE.
- 5- FAÇA A JUNÇÃO COM PARAFUSOS UNIÃO QUANDO NECESSÁRIO.
- 6- COLOQUE E REGULE PORTA E PUXADORES.
- 7- PARA LIMPEZA USE PANO MACIO E SECO/
- 8- NÃO UTILIZE PRODUTOS ABRASIVOS OU SIMILARES, TAIS COMO: CERA, ÁLCOOL, DETERGENTES, TINNER, LUSTRAMOVEIS, ETC.
- 9- DEIXE O MÓVEL SEM USO POR 24HRS PARA DAR RIGIDEZ À ESTRUTURA.
- 10- PRODUTO PARA USO DOMESTICO.
- 11- CUMPRINDO TODOS OS REQUISITOS EXISTENTES NESSE CERTIFICADO DE GARANTIA, O SEU PRODUTO ESTA COBERTO PELA GARANTIA DE 90 DIAS.

- ANTES DO ENCAIXE DE CADA CAVILHA DE MADEIRA (B) PASSAR A COLA SACHET.
- FORRE O CHÃO COM A CAIXA DE PAPELÃO ANTES DE INICIAR A MONTAGEM.
- INICIE A MONTAGEM COM O MÓVEL NA HORIZONTAL, COM A FITA DE BORDA VIRADA PARA CIMA.

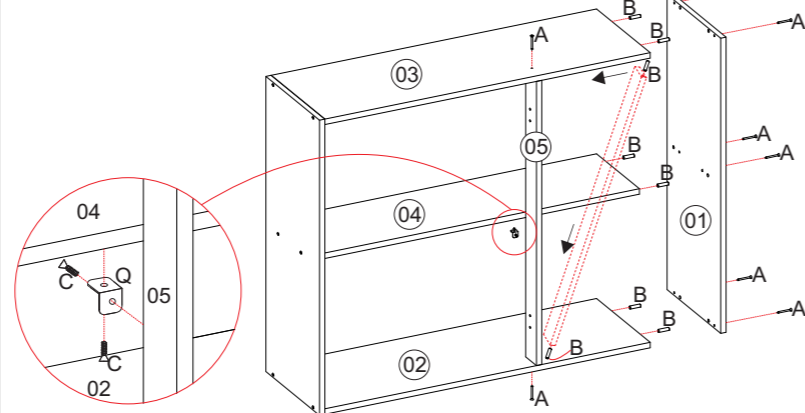
### PASSO 01: MONTAGEM ARMÁRIO

ENCAIXE A BASE (02), O CHAPEU (03) E A PRATELEIRA (04) NA LATERAL ESQUERDA (01) UTILIZANDO 06UN DA CAVILHA (B) 8X30 E FIXE COM 06UN DO PARAFUSO (A) 3,5X40MM.



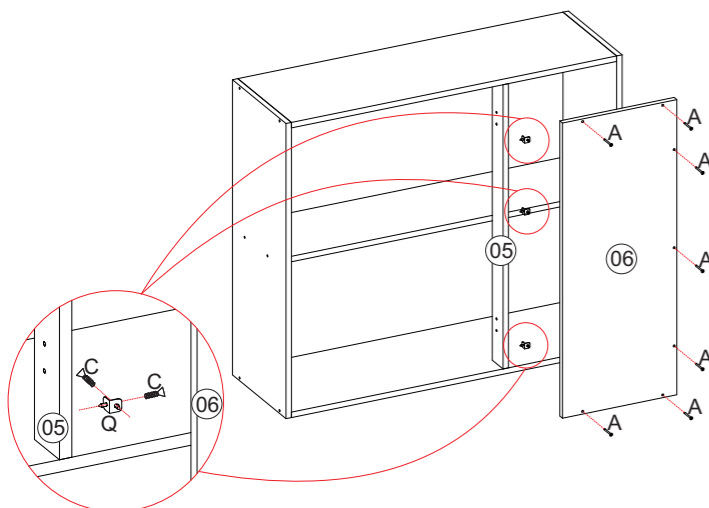
### PASSO 02

AGORA ENCAIXE A COLUNA (05) ENTRE A BASE (02) E O CHAPEU (03), UTILIZANDO 02UN DA CAVILHA (B) 8X30 E FIXE COM 02UN DO PARAFUSO (A) 3,5X40MM. DEPOIS, ENCAIXE A LATERAL DIREITA (01) NO CONJUNTO JÁ MONTADO UTILIZANDO 06UN DA CAVILHA (B) 8X30 E FIXE COM 06UN DO PARAFUSO (A) 3,5X40MM. TERMINE A FIXAÇÃO DA COLUNA (05) UTILIZANDO 01UN DA CANTONEIRA (Q) ENTRE A COLUNA (05) E A PRATELEIRA (04). UTILIZE 02UN DO PARAFUSO (C) 3,5X14MM.



### PASSO 03

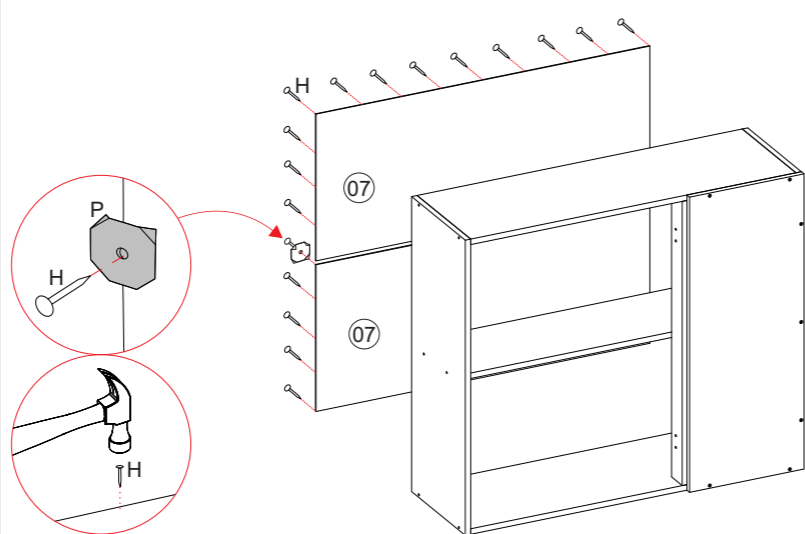
AGORA FIXE A TAMPA CEGA (06) NO VÃO MENOR, AO LADO DIREITO DA COLUNA (05). PARA ISSO, UTILIZE 07UN DO PARAFUSO (A) 3,5X40MM E MAIS 03UN DA CANTONEIRA (Q) ENTRE A TAMPA CEGA (06) E A COLUNA (05). FIXE PELA PARTE INTERNA DO MÓVEL. PARA CADA CANTONEIRA UTILIZE 02UN DO PARAFUSO (C) 3,5X14MM.



### PASSO 04

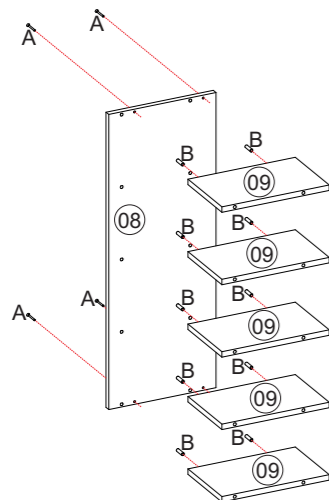
VIRE O MÓVEL COM A FITA DE BORDA PARA BAIXO.

ALINHE OS FORROS (07) E INICIE A FIXAÇÃO PELAS EXTREMIDADES, UTILIZANDO OS PREGOS (H) A CADA 10CM DE DISTÂNCIA. DEPOIS FIXE OS CENTROS, UTILIZANDO A JUNÇÃO PARA FUNDO (P) + O PREGO (H) 10X10, TAMBÉM A CADA 10CM DE DISTÂNCIA UM DO OUTRO.



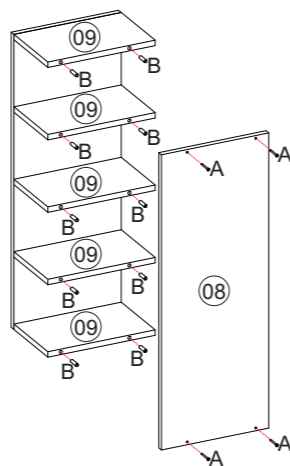
### PASSO 05: MONTAGEM NICHOS

FIXE TODAS AS PRATELEIRAS/BASE/CHAPEU (09) NA LATERAL DO NICHOS (08) UTILIZANDO 02UN DA CAVILHA (B) 8X30MM EM CADA PEÇA. FIXE A LATERAL COM 04UN DO PARAFUSO (A) 3,5X40MM.



### PASSO 06

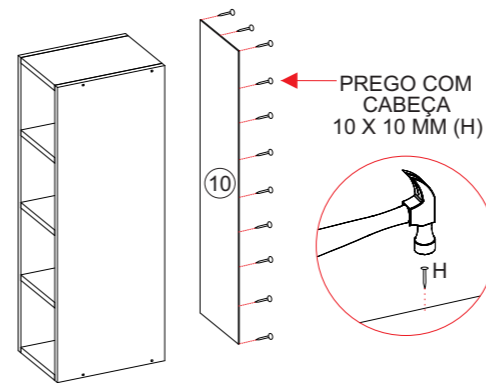
AGORA FIXE A OUTRA LATERAL DO NICHOS (08) NO CONJUNTO JÁ MONTADO. UTILIZE MAIS 02UN DA CAVILHA (B) 8X30MM PARA CADA PEÇA E MAIS 04UN DO PARAFUSO (A) 3,5X40MM PARA A FIXAÇÃO.



### PASSO 07

VIRE O MÓVEL COM A FITA DE BORDA PARA BAIXO.

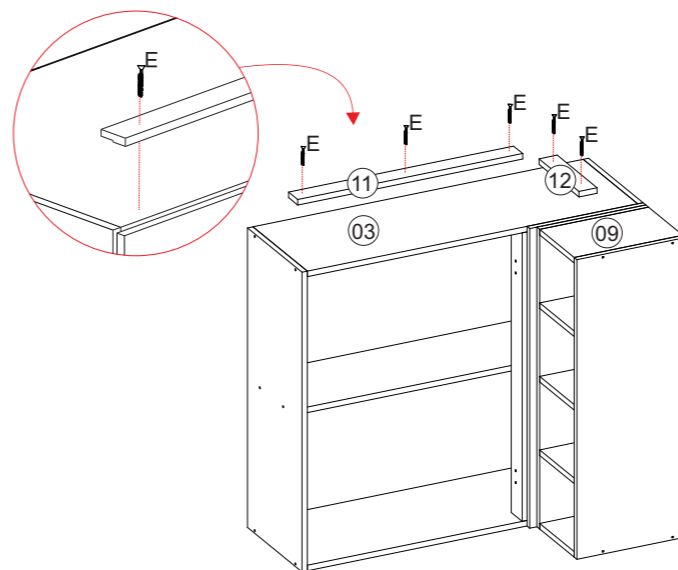
ALINHE O FORRO E FIXE PELAS EXTREMIDADES, UTILIZANDO OS PREGOS (H) A CADA 10CM DE DISTÂNCIA.



### PASSO 09

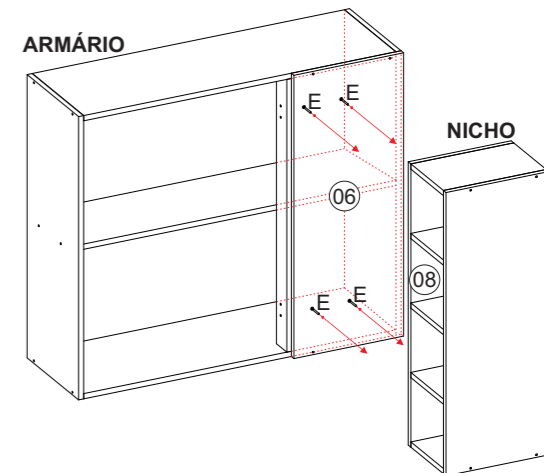
AGORA ALINHE O ENCAIXE DA MOLDURA MAIOR (11) NA BORDA FRONTAL DO CHAPEU DO ARMÁRIO (03) E A MOLDURA MENOR (12) NA BORDA DO CHAPEU DO NICHOS (09).

FAÇA A FIXAÇÃO DE CIMA PARA BAIXO, UTILIZANDO 03UN DO PARAFUSO (E) 3,5X25MM PARA A MOLDURA MAIOR E 02UN DO MESMO PARAFUSO PARA A MOLDURA MENOR.



### PASSO 08: UNIÃO DOS MÓDULOS

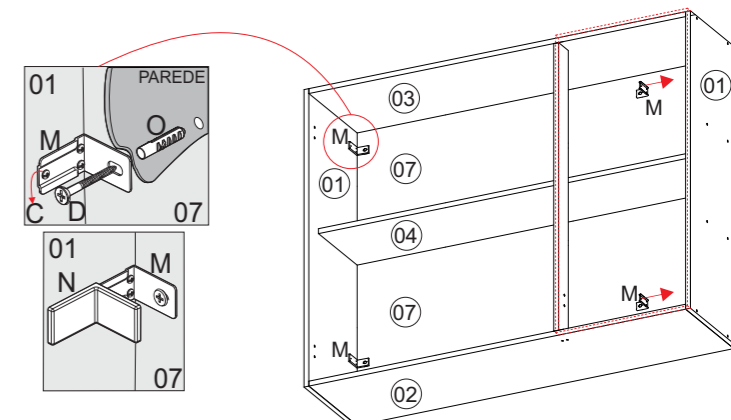
PRIMEIRO FAÇA O ALINHAMENTO DA LATERAL DO NICHOS (08) COM A TAMPA DO ARMÁRIO (06), DEPOIS FIXE COM 04UN DO PARAFUSO (E) 3,5X25MM. OBS: A FIXAÇÃO DEVE SER FEITA PELA PARTE INTERNA DA TAMPA CEGA (06) E OS PARAFUSOS DISTRIBUÍDOS.



### PASSO 10

NESTE PASSO, FAÇA A FIXAÇÃO DO MÓVEL NA PAREDE.

- PARA ISSO, FIXE OS SUPORTES METÁLICOS (M) NO MÓVEL, SENDO 02UN EM CADA CANTO. A FIXAÇÃO DOS SUPORTES DEVE SER ENTRE AS LATERAIS (01), OS FORROS (07) E CHAPEU/BASE (03 E 02).  
- FIXE PRIMEIRO PELOS 03 FURAS MENORES EXISTENTES NO SUPORTE, QUE FICARÃO NAS LATERAIS DO MÓVEL (01), UTILIZANDO 03UN DO PARAFUSO (C) 3,5X14MM.  
- DEPOIS, FAÇA O ALINHAMENTO E A MARCAÇÃO NA PAREDE, NO LOCAL DESEJADO. PARA ISSO, TENHA COMO REFERÊNCIA O FURO MAIOR EXISTENTE NO SUPORTE (M). ENTÃO, PERFURE A PAREDE E INSIRA A BUCHA PLÁSTICA (O). LEMBRANDO QUE SÃO 04 FURAS NA PAREDE, UM PARA CADA SUPORTE.  
- POR ÚLTIMO, FIXE O MÓVEL NA PAREDE, UTILIZANDO 04UN DO PARAFUSO (D) 4,8X55MM E INSIRA A CAPA (N) PARA DAR ACABAMENTO.



### PASSO 11

DEPOIS DO MÓVEL FIXADO NA PAREDE, FIXE 02UN DA DOBRADIÇA (K) EM CADA PORTA (13), UTILIZANDO 03UN DO PARAFUSO (C) 3,5X14MM PARA CADA UMA.

APÓS ISSO, FIXE O PUXADOR:

- COM UMA BROCA 4MM, FURE A PARTE INTERIOR DAS PORTAS, NAS MARCAÇÕES E FIXE OS PUXADORES (L) COM 02UN DO PARAFUSO (E) 3,5 X 25MM PARA CADA.

OBS: AO FURAR AS PORTAS, APOIAR A FACE EXTERIOR PARA QUE A BROCA NÃO DANIFIQUE A PINTURA AO TRANSPASSAR O MATERIAL. POR ÚLTIMO, FIXE UMA DAS PORTAS NA LATERAL (01) E OUTRA NA COLUNA (05) UTILIZANDO MAIS 03UN DO PARAFUSO (C) 3,5X14MM PARA CADA DOBRADIÇA. FINALIZE ALINHANDO AS PORTAS FAZENDO A REGULAGEM DOS PARAFUSOS.

