

ACESSÓRIOS

A	PARF 3,5 X 40 CBC CHATA/FILIPS - CÓD.1107MP	22	
B	CAVILHA PINUS 8 X 30 - CÓD.1064MP	24	
C	PARF 3,5 X 14 CBC CHATA/FILIPS - CÓD.1104MP	42	
D	PARF 4,8 X 55 TAMP FHP - CÓD. 2477MP	04	
E	PARF 3,5 X 25 CBC CHATA/FILIPS - CÓD. 5511MP	11	
F	CANTONEIRA 2 FUROS - CÓD.1056MP	01	
G	COLA SACHET - CÓD.1020MP	02	
H	PREGO 10X10 C/ CABEÇA - CÓD.1041MP	42	
i1	GIZ DE CORREÇÃO FREIJO - CÓD. 4914MP	01	
i2	GIZ DE CORREÇÃO CAMURÇA - CÓD. 4915MP	01	
J1	TAPA FURO FREIJO - CÓD. 4901MP	17	
J2	TAPA FURO CAMURÇA - CÓD. 4902MP		
K	DOBRADIÇA C/ AMORTECEDOR ALTA CÓD. 4302MP	04	
M	SUPORTE METALICO - CÓD. 1848MP	04	
N	CAPA PLASTICA - CÓD. 3507MP	04	
O	BUCHA 8MM - CÓD. 1059MP	04	
P	PUXADOR LINO 256MM DAMASCO CÓD. 6298MP	02	
Q	JUNÇÃO P/ FUNDO - CÓD. 1038MP	10	
R	SUPORTE PLASTICO P/ VIDRO - CÓD. 6327MP	08	
S	CHAPA JUNÇÃO DE TAMPO - CÓD. 5522MP	01	

T	KIT LED - CÓD. 0000 01UN DO KIT LED CONTÉM: FITA LED 235MM 3000K	01	
T1	FITA LED 1135MM 3000K	02	
T2	FITA LED 1135MM 3000K	01	
T3	INTERRUPTOR	01	
T4	CONECTOR P/ LED E FONTE	01	
T5	FONTE ENERGIA	01	

Quantidade necessária de Montadores - 02

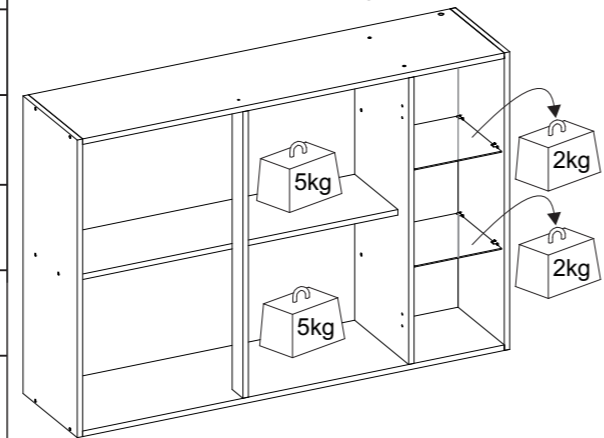
AMIGO MONTADOR, SIGA TODAS AS INSTRUÇÕES DESTES FORMULÁRIOS, ELAS SÃO INDISPENSÁVEIS. LEMBRE -SE: A INDUSTRIA NÃO SE RESPONSABILIZA POR DANOS CAUSADOS NA HORA DA MONTAGEM.

Ferramentas Necessárias (Não fornecidas)

CHAVE DE FENDA
CHAVE PHILIPS
MARTELO
PARAFUSADEIRA

NOTA: A SEPARAÇÃO DOS ACESSÓRIOS ANTES DE INICIAR A MONTAGEM FACILITARÁ A MESMA. OS PARAFUSOS E CAVILHAS ESTÃO NA ESCALA REAL. EM CASO DE DÚVIDA NA IDENTIFICAÇÃO, COLOQUE O ACESSÓRIOS SOBRE A IMAGEM.

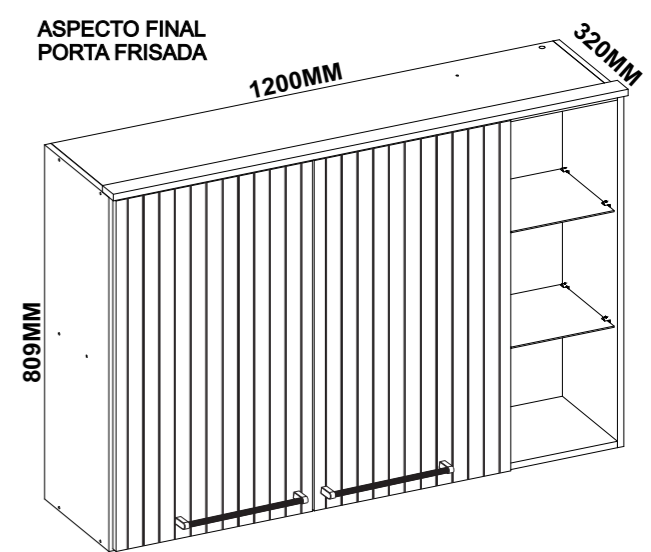
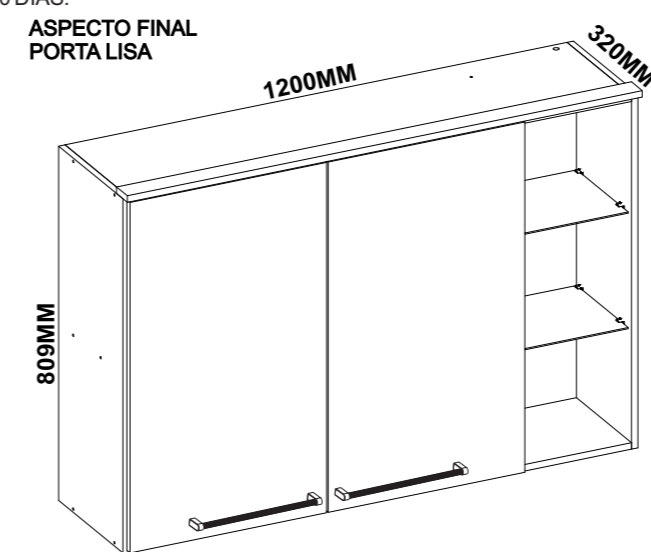
O PESO MÁXIMO DE CARGA INFORMADO NO DESENHO SE REFERE A OBJETOS DISTRIBUÍDOS DE MANEIRA UNIFORME SOBRE TODA A ÁREA DE CONTATO DA PEÇA.



ARMÁRIO 1.20 2P LED

DADOS INDISPENSÁVEIS PARA A VALIDADE DESTA GARANTIA

- 1- FORRE O CHÃO COM PAPELÃO OU SIMILAR.
- 2- INICIE A MONTAGEM SEGUINDO A SEQUÊNCIA NUMÉRICA.
- 3- VERIFIQUE A RESISTÊNCIA DA PAREDE QUANDO NECESSÁRIO.
- 4- É OBRIGATÓRIO FIXAR O MÓDULO A PAREDE.
- 5- FAÇA A JUNÇÃO COM PARAFUSOS UNIÃO QUANDO NECESSÁRIO.
- 6- COLOQUE E REGULE PORTA E PUXADORES.
- 7- PARA LIMPEZA USE PANO MACIO E SECO/.
- 8- NÃO UTILIZE PRODUTOS ABRASIVOS OU SIMILARES, TAIS COMO: CERA, ÁLCOOL, DETERGENTES, TINNER, LUSTRAMOVEIS, ETC.
- 9- DEIXE O MÓVEL SEM USO POR 24HRS PARA DAR RIGIDEZA A ESTRUTURA.
- 10- PRODUTO PARA USO DOMESTICO.
- 11- CUMPRINDO TODOS OS REQUISITOS EXISTENTES NESSE CERTIFICADO DE GARANTIA, O SEU PRODUTO ESTA COBERTO PELA GARANTIA DE 90 DIAS.

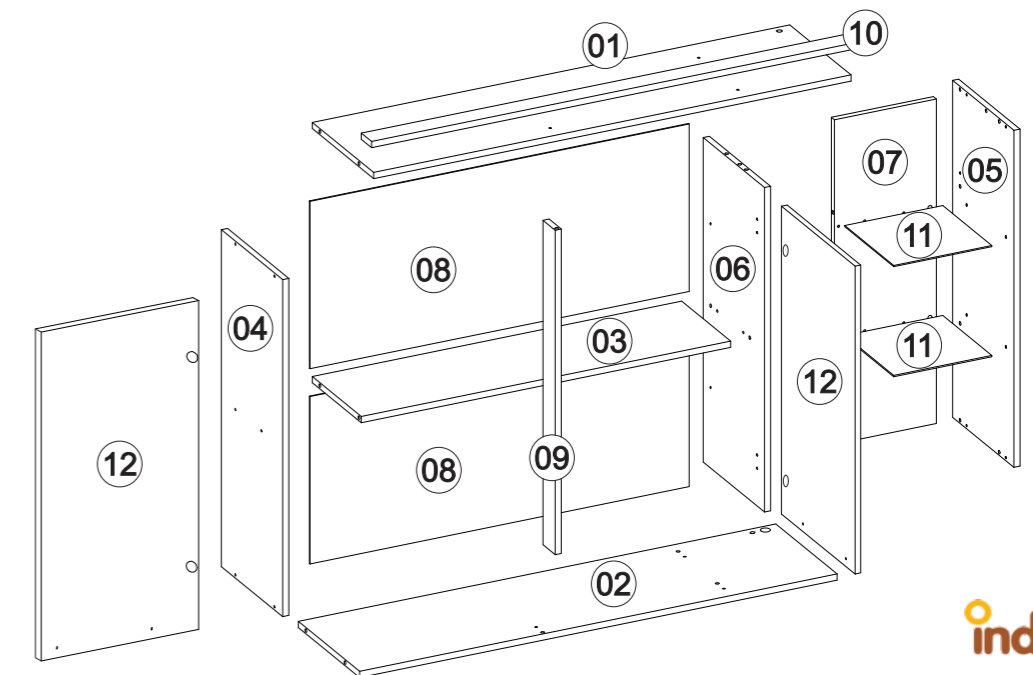


AO SOLICITAR ASSISTÊNCIA INFORME O CÓDIGO DA PEÇA E O DO REVESTIMENTO; EX: 6227.08 - 1443

PEÇA	CODIGO	DESCRIÇÃO	COMP.	LARG.	ESP.	MATERIAL	COR		QTD
01	6227.08PC	DAM CHAPEU AR 1170X300	1170	300	15	MDP	1443 - CAMURÇA	1441 - FREIJO	1
02	6227.07PC	DAM BASE AR 1170X300	1170	300	15	MDP	1443 - CAMURÇA	1441 - FREIJO	1
03	6227.012PC	DAM PRATELEIRA 905X240	905	240	15	MDP	1443 - CAMURÇA	1441 - FREIJO	1
04	6227.06PC	DAM LAT ESQ AR 809X300	809	300	15	MDP	1443 - CAMURÇA	1441 - FREIJO	1
05	6227.010PC	DAM LAT DIR AR 809X300	809	300	15	MDP	1443 - CAMURÇA	1441 - FREIJO	1
06	6227.09PC	DAM DIVISORIA AR 779X300	779	300	15	MDP	1443 - CAMURÇA	1441 - FREIJO	1
07	6227.011PC	DAM TAMPA CEGA 779X250	779	250	15	MDP	1443 - CAMURÇA	1441 - FREIJO	1
08	6227.015PC	DAM FORRO 929X402	929	402	3	HDF	1443 - CAMURÇA	1441 - FREIJO	2
09	6016.049PC	ATN COLUNA AR ALT 60X780	780	60	15	MDP	1443 - CAMURÇA	1441 - FREIJO	1
10	6316_PC	MOLDURA RETA 1200X50X15 FREIJO (REVEST)	1200	50	15	MDF	999999 - SEM REVEST.		1
11	6328_PC	PRAT VIDRO INCOLOR 239 X 239 4MM	239	239	4	VIDRO	999999 - SEM REVEST.		2

OPÇÃO DE TIPO E COR DE PORTA - ESCOLHA FEITA NO ATO DA COMPRA!

PEÇA	CODIGO	DESCRIÇÃO	COMP.	LARG.	ESP.	MATERIAL	COR		QTD
12	6227.013PC	DAM PORTA 800X458	800	458	15	MDP	1443 - CAMURÇA	1441 - FREIJO	2
	6227.014PC	DAM PORTA FRISADA 800X458	800	458	15	MDF	1443 - CAMURÇA	1441 - FREIJO	2



Você acaba de adquirir um produto INDÉKES com alta qualidade e um excelente design! Preparamos este certificado para que você tenha o melhor proveito possível de seu produto. Abaixo estão algumas dicas para você proteger e usufruir da garantia.

CERTIFICADO DE GARANTIA PARABÉNS!

Obrigado por escolher a INDÉKES!

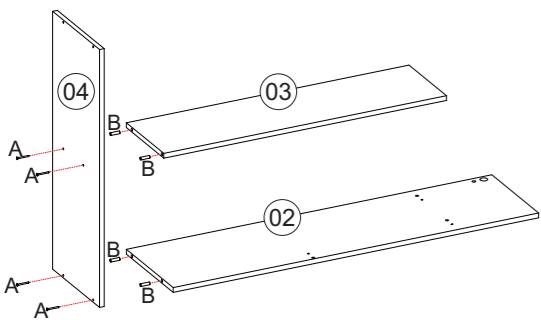
CUIDADOS COM O PRODUTO	TECIDO	TEMPO DE GARANTIA
<p>Para que não danifique seu móvel, recomendamos que: Mantenha o produto em local arejado e sem umidade.</p> <p>- Não expor diretamente ao sol ou em ambiente com alta luminosidade, para não alterar a tonalidade do tecido.</p> <p>- Não lavar. O líquido é prejudicial ao produto.</p> <p>- Não usar produtos químicos como: solventes, amoníaco, ácido, álcool, detergente ou água sanitária. Isso poderá ocasionar danos irreversíveis ao revestimento do produto.</p> <p>- Não ficar em pé no estofado.</p> <p>- Evite contato com animais domésticos.</p> <p>- Não encostar o produto em objetos contundentes ou cortantes.</p> <p>- Não coloque objetos quentes (panelas, ferro de passar, etc.) diretamente sobre as superfícies dos móveis.</p>	<p>Usar escovas com cerdas macias e aspirador de pó em baixa rotação para eliminar a poeira.</p> <p>Móveis de madeira</p> <p>- Para retirar o pó, utilizar flanela limpa e seca, sem reagentes químicos.</p> <p>- Nunca utilizar produtos abrasivos, tais como: palha de aço, esponja de lã e aço, álcool, vinagre, limão, saponáceo ou produtos corrosivos que possam riscar ou descolar a camada protetora do móvel.</p> <p>- Não molhar o móvel ou expô-lo a locais úmidos.</p> <p>Vidros</p> <p>- Para limpeza de portas de vidro, borrife o líquido de limpeza (água, limpo-vidro ou álcool) primeiramente em um pano sem fiapos ou em um papel toalha e em seguida aplique no vidro. Nunca utilize produtos abrasivos, como esponjas de cozinha e esponjas metálicas.</p> <p>- Não utilize saponáceo, detergentes de cozinha e qualquer tipo de solventes químicos.</p> <p>Acessórios</p> <p>- Para limpezas leves na retirada de pó, utilizar somente um pano macio e seco.</p> <p>- Dobradiças/Corrediças: sejam lubrificadas com uma pequena quantidade de óleo, cuidando para não respingar nos revestimentos. Esta ação evitará a oxidação e possíveis quebras, aumentando a vida útil do acessório.</p> <p>- Em regiões litorâneas, aconselhamos a limpeza dos acessórios a cada 30 dias.</p>	<p>Seu produto será garantido pelo período de 90 dias, a partir da data na nota fiscal de compra.</p> <p>A GARANTIA EXCLUI</p> <p>Problemas devido ao mau uso dos produtos de limpeza ou manuseio irregular.</p> <p>Problemas relacionados ao transporte e armazenamento do produto após a entrega.</p> <p>Descoloração por exposição diretamente à luz solar, ressecamento ou manchas causadas por agentes relacionados nos "Cuidados com os Produtos".</p> <p>Danos causados por agentes da natureza, como inundações ou acidentes de qualquer espécie.</p> <p>Danos causados por qualquer tipo de umidade.</p> <p>Utilização do produto em local úmido e não arejado.</p> <p>Excesso de peso sobre o produto.</p> <p>Problemas e desgastes causados por animais domésticos.</p> <p>Uso em ambientes infestado por cupins ou carunchos.</p> <p>Acidentes causados por montagem inadequada.</p>

Rua Bom Jesus, 08 - Parque Industrial
FONE/FAX: (45) 3286 - 7400
CEP : 85790-000 - Capitão L. Marques - PR
www.indekes.com.br

- ANTES DO ENCAIXE DE CADA CAVILHA DE MADEIRA (B) PASSAR A COLA SACHET.
- FORRE O CHÃO COM A CAIXA DE PAPELÃO ANTES DE INICIAR A MONTAGEM.
- INICIE A MONTAGEM COM O MÓVEL NA HORIZONTAL, COM A FITA DE BORDA VIRADA PARA CIMA.

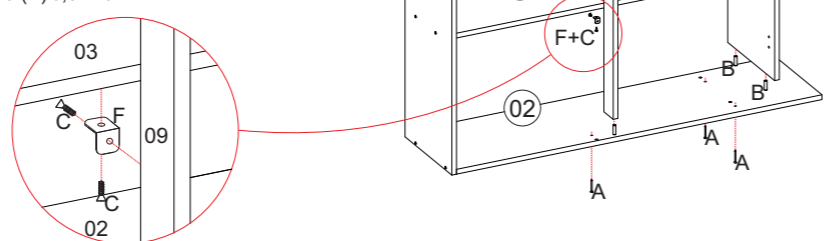
PASSO 01

ENCAIXE A BASE (02) E A PRATELEIRA (03) NA LATERAL ESQUERDA (04) UTILIZANDO 04UN DA CAVILHA (B) 8X30 E FIXE COM 04UN DO PARAFUSO (A) 3,5X40MM.



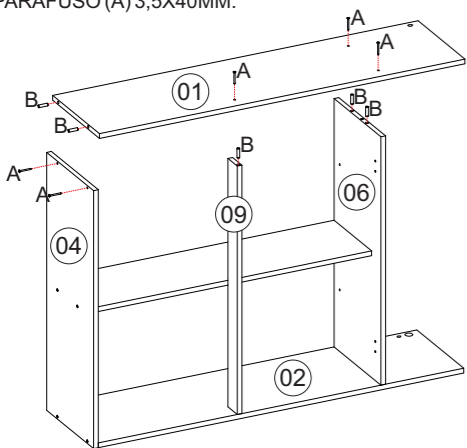
PASSO 02

- ENCAIXE A COLUNA (09) NA BASE (02) COM 01UN DA CAVILHA (B) 8X30 E FIXE COM 01UN DO PARAFUSO (A) 3,5X40MM. FIXE A COLUNA (09) NA PRATELEIRA (03) COM 01UN DA CANTONEIRA 2 FUROS (F) + 02UN DO PARAFUSO (C) 3,5X14MM.
- ENCAIXE A DIVISÓRIA (06) NA BASE (02) E NA PRATELEIRA (03) RESPECTIVAMENTE, UTILIZANDO 04N DA CAVILHA (B) 8X30 E DEPOIS FIXE COM 04UN DO PARAFUSO (A) 3,5X40MM.



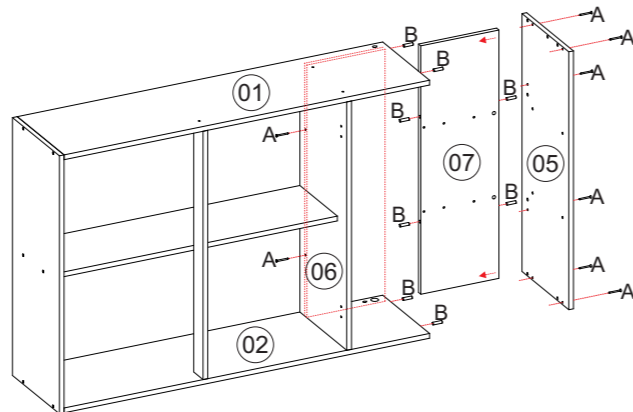
PASSO 03

ENCAIXE O CHAPEU (01) NO CONJUNTO JA MONTADO, UTILIZANDO 05UN DA CAVILHA (B) 8X30 E FIXE COM 05UN DO PARAFUSO (A) 3,5X40MM.



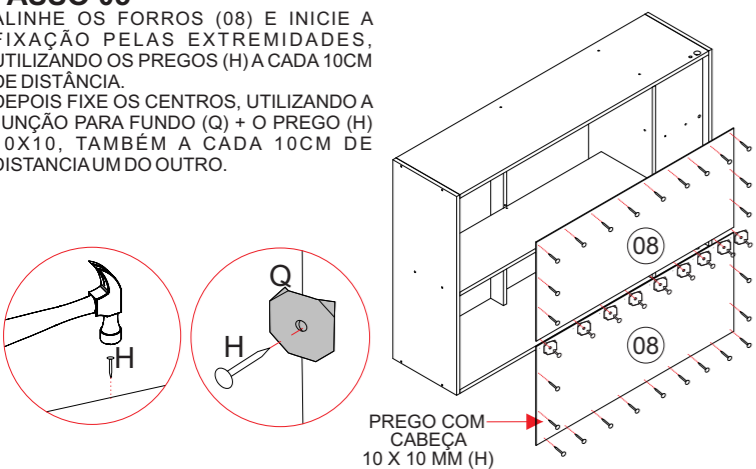
PASSO 04

- ENCAIXE A TAMPA CEGA (07) NA DIVISÓRIA (06) UTILIZANDO 02UN DA CAVILHA (B) 8X30 E FIXE COM 02UN DO PARAFUSO (A) 3,5X40MM.
- ENCAIXE A LATERAL DIREITA (05) NA TAMPA CEGA (07), NO CHAPEU (01) E NA BASE (02) RESPECTIVAMENTE, UTILIZANDO 06UN DA CAVILHA (B) 8X30 E FIXE COM 06UN DO PARAFUSO (A) 3,5X40MM.



PASSO 05

ALINHE OS FORROS (08) E INICIE A FIXAÇÃO PELAS EXTREMIDADES, UTILIZANDO OS PREGOS (H) A CADA 10CM DE DISTÂNCIA. DEPOIS FIXE OS CENTROS, UTILIZANDO A JUNÇÃO PARA FUNDO (Q) + O PREGO (H) 10X10, TAMBÉM A CADA 10CM DE DISTÂNCIA DO OUTRO.



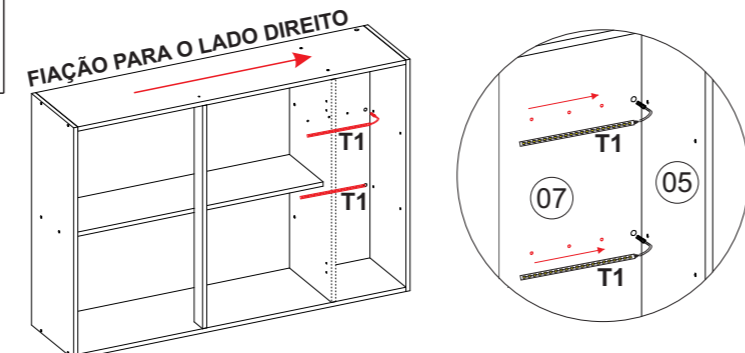
PREGO COM CABEÇA 10 X 10 MM (H)

PASSO 06: INSTALAÇÃO DO LED.

>>>>> ATENÇÃO: AS FITAS DE LED DEVEM FICAR COM A FIAÇÃO SENTIDO AO LADO DIREITO DO MÓVEL <<<<<<

EM CASO DE DÚVIDA, VER MANUAL DO KIT LED ANEXO À CAIXA DO PRODUTO.

1 - INICIE COLANDO AS FITAS DE LED MENORES (T1) NA TAMPA CEGA (07), NA FACE DA FRENTE.
IMPORTANTE: PARA ALINHAR AS FITAS, TENHA COMO REFERÊNCIA OS 03 FUROS MENORES EXISTENTES NA TAMPA (07). RETIRE A FITA DUPLA FACE E COLE O LED EM CIMA DOS FUROS MENORES, DEIXANDO A FITA ALINHADA.
2 - DEPOIS DAS FITAS MENORES COLADAS, PASSE A FIAÇÃO PELO FURO MAIOR, PASSANDO PARA TRÁS DO MÓVEL.



COM O MÓVEL VIRADO COM A FITA DE BORDA PARA BAIXO, INSTALE O LED MAIOR.

3 - AGORA, COLE A FITA DE LED MAIOR (T2) EMBAIXO DA BASE (02). RETIRE A FITA DUPLA FACE E COLE O LED ALINHADO COM OS 02 FUROS EXISTENTES. **MAS ATENÇÃO: NÃO COLE ESTE EM CIMA DOS FUROS!**
4 - DEPOIS DA FITA (T2) COLADA, PASSE A FIAÇÃO PELO FURO MENOR, PASSANDO PARA TRÁS DO MÓVEL.
5 - ENCAIXE O INTERRUPTOR (T3) POR BAIXO DA BASE (02), PELO FURO MAIOR, PASSANDO A FIAÇÃO PARA TRÁS DO MÓVEL.
6 - PASSE A FIAÇÃO DA FONTE DE ENERGIA POR CIMA DO CHAPEU (01), DE MODO QUE A FIAÇÃO TAMBÉM FIQUEI PARA TRÁS DO MÓVEL.

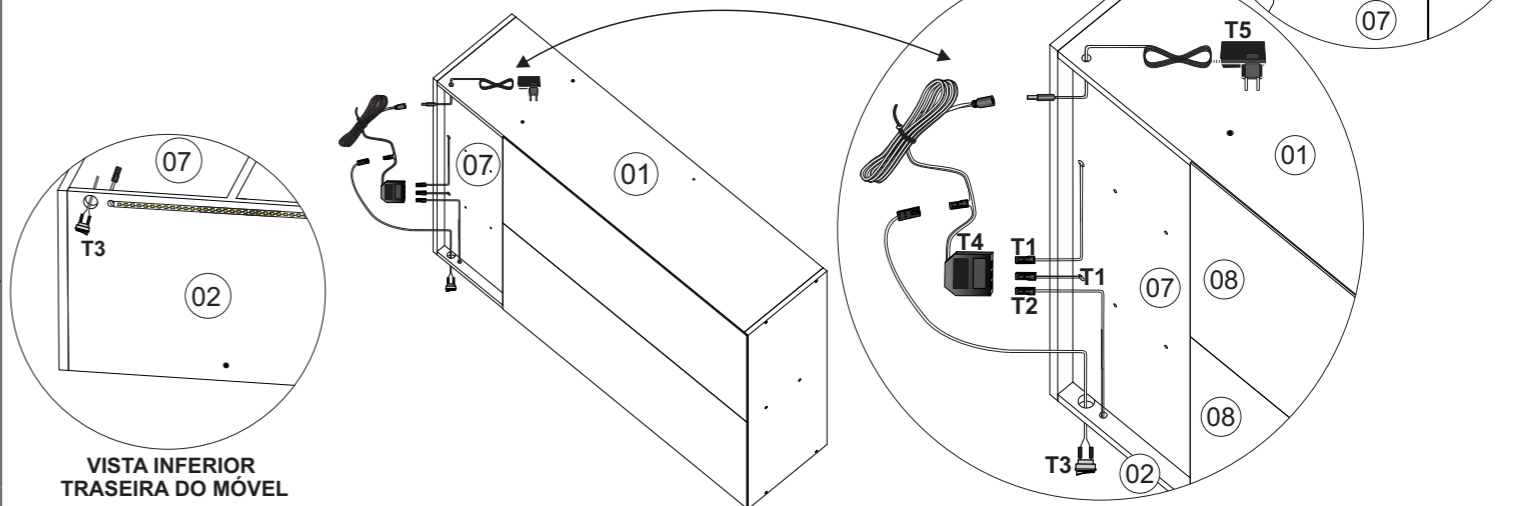
CONTINUAÇÃO PASSO 06: INSTALAÇÃO DO LED.

5 - ENCAIXE O INTERRUPTOR (T3) POR BAIXO DA BASE (02), PELO FURO MAIOR, PASSANDO A FIAÇÃO PARA TRÁS DO MÓVEL.
6 - PASSE A FIAÇÃO DA FONTE DE ENERGIA POR CIMA DO CHAPEU (01), DE MODO QUE A FIAÇÃO TAMBÉM FIQUEI PARA TRÁS DO MÓVEL.

7 - COM TODA A FIAÇÃO PASSADA, AGORA FAÇA O ENCAIXE DA FIAÇÃO COM O CONECTOR (T4).

- OBSERVE QUE O CONECTOR POSSUI UM ENCAIXE TIPO 'FÊMEA' NO CENTRO, ESTE É FIXADO COM O INTERRUPTOR (T3).
- A CAIXA COM 4 ENCAIXES É FIXADA COM AS FITAS DE LED (T1 E T2).
- O ENCAIXE DA PONTA É FIXADO COMO FONTE (T5) QUE ESTÁ NA PARTE DE CIMA DO MÓVEL.

8 - UTILIZE A CHAPA DE JUNÇÃO (S) PARA UNIR AS SOBRAS DA FIAÇÃO, DE MANEIRA QUE FIQUEM TODAS ATRÁS DO MÓVEL. PARA ISSO, RECOLHA AS SOBRAS E, COM CUIDADO, FIXE A CHAPA (S) SOBRE OS FIOS COM 02UN DO PARAFUSO (C) 3,5X14MM.



PASSO 07

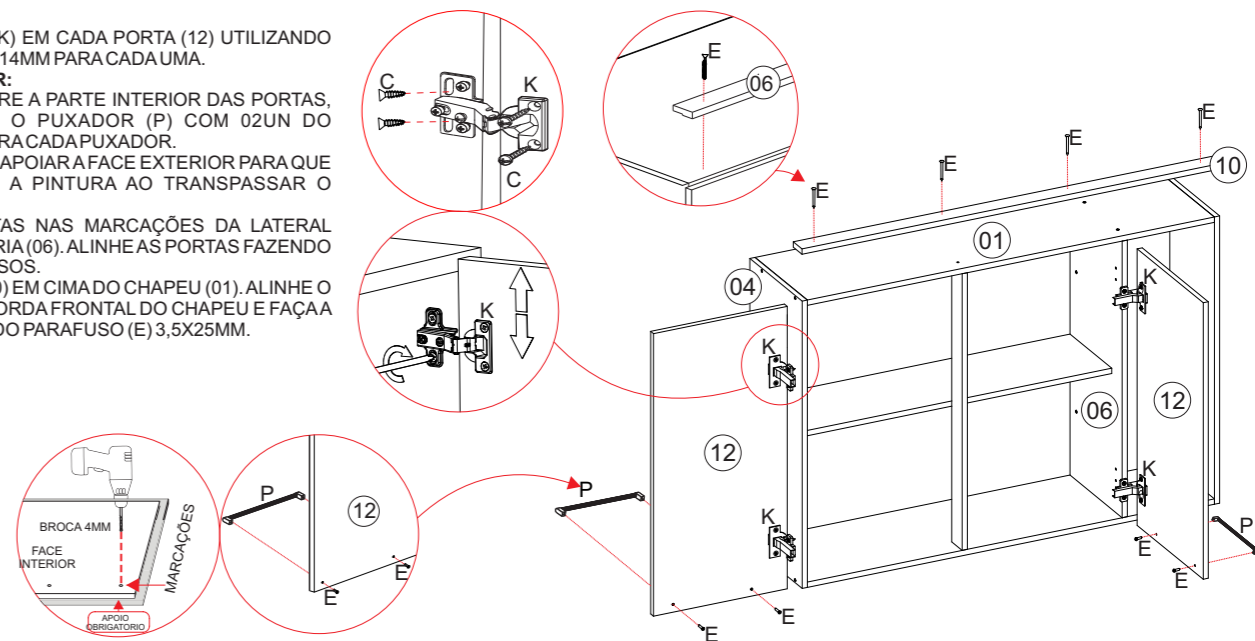
FIXE 02UN DA DOBRADIÇA (K) EM CADA PORTA (12) UTILIZANDO 03UN DO PARAFUSO (C) 3,5X14MM PARA CADA UMA.

APOÓS ISSO, FIXE O PUXADOR:

- COM UMA BROCA 4MM, FURE A PARTE INTERIOR DAS PORTAS, NAS MARCAÇÕES E FIXE O PUXADOR (P) COM 02UN DO PARAFUSO (E) 3,5 X 25MM PARA CADA PUXADOR.

OBS: AO FURAR AS PORTAS, APOIAR A FACE EXTERIOR PARA QUE A BROCA NÃO DANIFIQUE A PINTURA AO TRANSPASSAR O MATERIAL.
POR ÚLTIMO, FIXE A PORTAS NAS MARCAÇÕES DA LATERAL ESQUERDA (04) E DA DIVISÓRIA (06). ALINHE AS PORTAS FAZENDO A REGULAGEM DOS PARAFUSOS.

DEPOIS, FIXE A MOLDURA (10) EM CIMA DO CHAPEU (01). ALINHE O ENCAIXE DA MOLDURA NA BORDA FRONTAL DO CHAPEU E FAÇA A FIXAÇÃO UTILIZANDO 04UN DO PARAFUSO (E) 3,5X25MM.



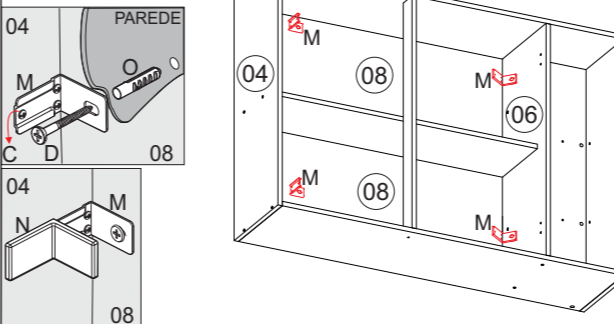
PASSO 08

NESTE PASSO, FAÇA A FIXAÇÃO DO MÓVEL NA PAREDE.

- PARA ISSO, FIXE 04UN DO SUPORTE METÁLICO (M) NO MÓVEL, SENDO 02UN NA LATERAL ESQUERDA (04) E 02UN NA DIVISÓRIA (06).

- FIXE PRIMEIRO PELOS 03 FUROS MENORES EXISTENTES NO SUPORTE, QUE FICARÃO NA LATERAL (04) E NA DIVISÓRIA (06) UTILIZANDO 03UN DO PARAFUSO (C) 3,5X14MM PARA CADA SUPORTE.
- DEPOIS, FAÇA O ALINHAMENTO E A MARCAÇÃO NA PAREDE, NO LOCAL DESEJADO. PARA ISSO, TENHA COMO REFERÊNCIA O FURO MAIOR EXISTENTE NO SUPORTE (M). ENTÃO, PERFURE A PAREDE E INSIRA AS BUCHAS PLÁSTICAS (O) EM CADA FURO. LEMBRANDO QUE SÃO 04 FUROS NA PAREDE, UM PARA CADA SUPORTE.

- POR ÚLTIMO, FIXE O MÓVEL NA PAREDE, UTILIZANDO 04UN DO PARAFUSO (D) 4,8X55MM E INSIRA AS CAPAS (N) PARA DAR ACABAMENTO.



PASSO 09

AGORA INSTALE PRATELEIRAS DE VIDRO (11).

PARA ISSO, FIXE OS SUPORTES PARA PRATELEIRA (R), SENDO 04UN NA LATERAL DIREITA (05) E 02UN NA DIVISÓRIA (06). UTILIZE 01UN DO PARAFUSO (C) 3,5X14MM PARA CADA SUPORTE.
FINALIZE ENCAIXANDO AS PRATELEIRAS ENTRE OS SUPORTES.

