

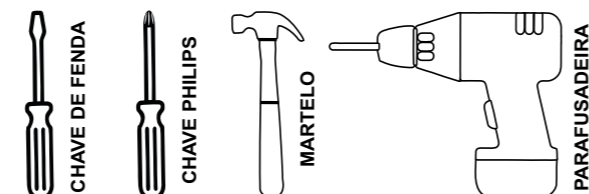
# ACESSÓRIOS

A	PARF 3,5 X 40 CBC CHATA/FILIPS - Cód.1107MP		10
B	CAVILHA PINUS 8 X 30 - Cód.1064MP		16
C	PARF 3,5 X 14 CBC CHATA/FILIPS - Cód.1104MP		28
D	PARF 4,8 X 55 TAMP FHP - Cód. 2477MP		06
E	PARF 3,5 X 25 CBC CHATA Cód. 5511MP		14
G	COLA SACHET - Cód.1020MP		01
H	PREGO 10X10 C/ CABEÇA - Cód.1041MP		40
i1	GIZ DE CORREÇÃO FREIJO - Cód. 4914MP		01
i2	GIZ DE CORREÇÃO CAMURÇA - Cód.4915MP		01
i3	GIZ DE CORREÇÃO OFF-WHITE - Cód.4526MP		01
J1	TAPA FURO FREIJO - Cód.4901MP		10
J2	TAPA FURO CAMURÇA - Cód.4902MP		
K	DOBRADIÇA C/ AMORTECEDOR ALTA Cód. 4302MP		04
L	PUXADOR LINO 256MM DAMASCO - Cód.6298MP		02
M	SUPORTE METALICO - Cód. 1848MP		02
N	PÉ QUADRADO ROSÊ 145MM - Cód. 6297MP		04
O	BUCHA 8MM - Cód. 1059MP		02
P	JUNÇÃO P/ FUNDO - Cód. 1038MP		07

## Quantidade necessária de Montadores - 02

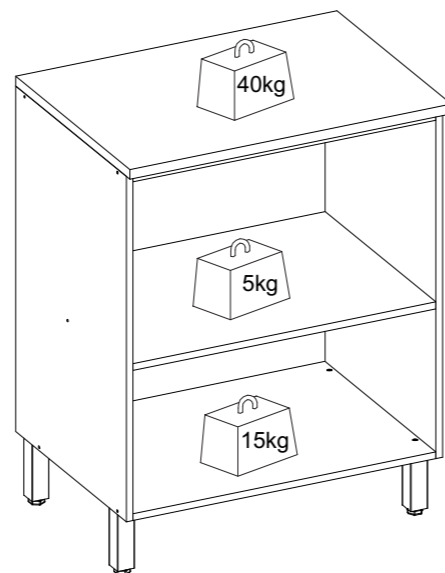
AMIGO MONTADOR, SIGA TODAS AS INSTRUÇÕES DESTE FORMULÁRIO, ELAS SÃO INDISPENSÁVEIS. LEMBRE -SE: A INDUSTRIA NÃO SE RESPONSABILIZA POR DANOS CAUSADOS NA HORA DA MONTAGEM.

### Ferramentas Necessárias (Não fornecidas)



NOTA: A SEPARAÇÃO DOS ACESSÓRIOS ANTES DE INICIAR A MONTAGEM FACILITARÁ A MESMA. OS PARAFUSOS E CAVILHAS ESTÃO NA ESCALA REAL. EM CASO DE DÚVIDA NA IDENTIFICAÇÃO, COLOQUE O ACESSÓRIOS SOBRE A IMAGEM.

O PESO MÁXIMO DE CARGA INFORMADO NO DESENHO SE REFERE A OBJETOS DISTRIBUÍDOS DE MANEIRA UNIFORME SOBRE TODA A ÁREA DE CONTATO DA PEÇA.

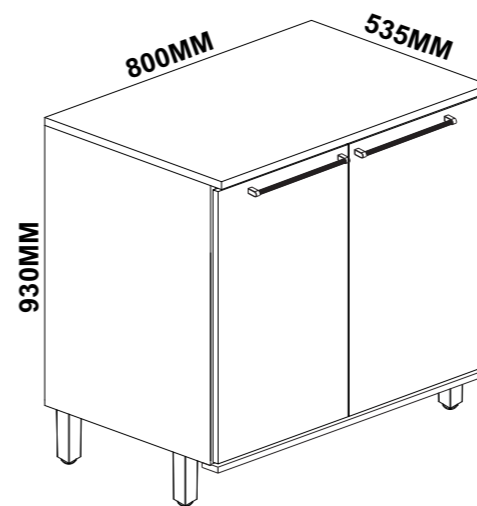


Rua Bom Jesus, 08 - Parque Industrial  
FONE/FAX: (45) 3286 - 7400  
CEP : 85790-000 - capitão L. Marques - PR  
www.indekes.com.br

## BL 80CM 2P TAMPO

### DADOS INDISPENSÁVEIS PARA A VALIDADE DESTA GARANTIA

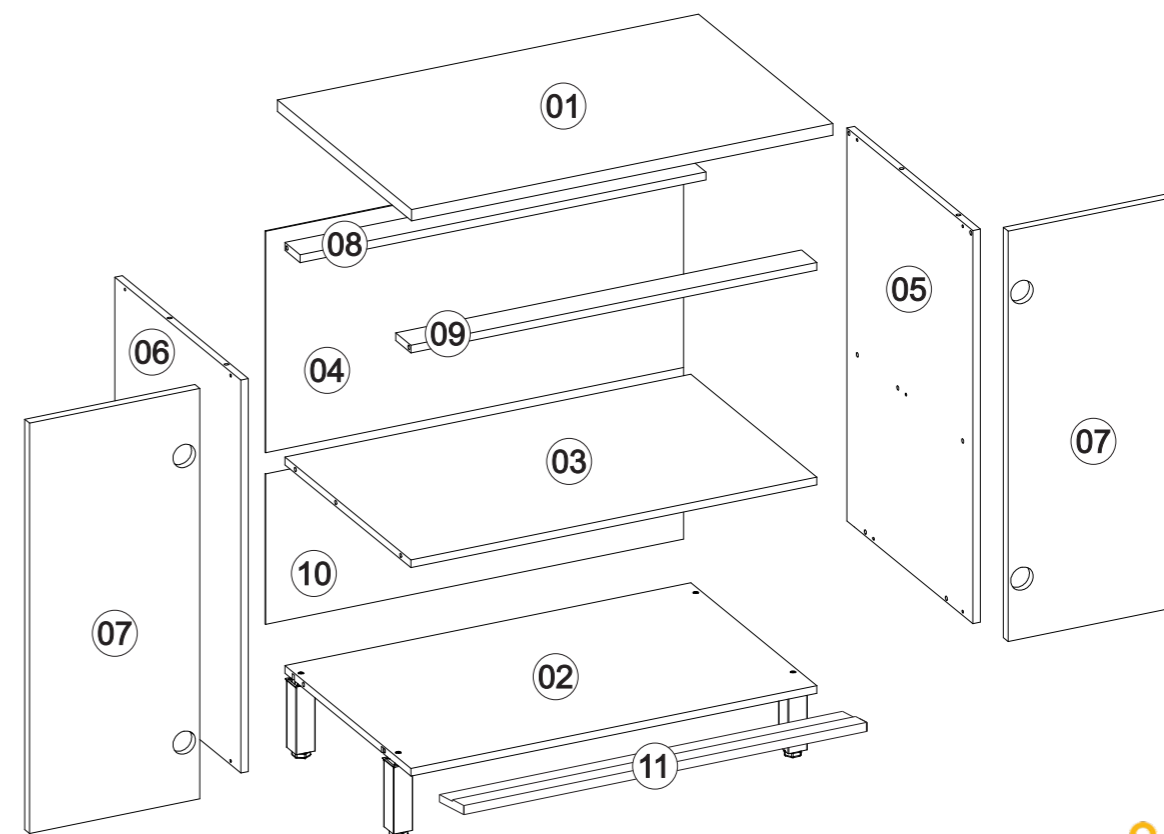
- 1- FORRE O CHÃO COM PAPELÃO OU SIMILAR.
- 2- INICIE A MONTAGEM SEGUINDO A SEQUÊNCIA NUMÉRICA.
- 3- VERIFIQUE A RESISTÊNCIA DA PAREDE QUANDO NECESSÁRIO.
- 4- É OBRIGATÓRIO FIXAR O MÓDULO A PAREDE.
- 5- FAÇA A JUNÇÃO COM PARAFUSOS UNIÃO QUANDO NECESSÁRIO.
- 6- COLOQUE E REGULE PORTA E PUXADORES.
- 7- PARA LIMPEZA USE PANO MACIO E SECO.
- 8- NÃO UTILIZE PRODUTOS ABRASIVOS OU SIMILARES, TAIS COMO: CERA, ÁLCOOL, DETERGENTES, TINNER, LUSTRA MOVEIS, ETC.
- 9- DEIXE O MÓVEL SEM USO POR 24HRS PARA DAR RIGIDEZA A ESTRUTURA.
- 10- PRODUTO PARA USO DOMESTICO.
- 11- CUMPRINDO TODOS OS REQUISITOS EXISTENTES NESSE CERTIFICADO DE GARANTIA, O SEU PRODUTO ESTA COBERTO PELA GARANTIA DE 90 DIAS.



### ASPECTO FINAL

AO SOLICITAR ASSISTÊNCIA INFORME O CÓDIGO DA PEÇA E O DO REVESTIMENTO; EX: 6154.055 - 1441

PEÇA	CODIGO	DESCRIÇÃO	COMPRIMENTO	LARGURA	ESP	MAT	COR		QTD
01	6154.055PC	TAMPO BL 800X535 25MM	800	535	25	MDF	1441 - FREIJO	1441 - FREIJO	1
02	6093.079PC	BASE 770X497	770	497	15	MDP	1441 - FREIJO	1443 - CAMURÇA	1
03	6093.080PC	PRATELEIRA 770X497	770	497	15	MDP	1441 - FREIJO	1443 - CAMURÇA	1
04	6093.081PC	FORRO MAIOR 794X430	794	430	3	HDF	1441 - FREIJO	1443 - CAMURÇA	1
05	6171.022PC	LAT DIR BL 760X497	760	497	15	MDP	1441 - FREIJO	1443 - CAMURÇA	1
06	6171.023PC	LAT ESQ BL 760X497	760	497	15	MDP	1441 - FREIJO	1443 - CAMURÇA	1
07	6093.074PC	PORTA 750X388	750	388	15	MDP	764 - OFF-WHITE	1443 - CAMURÇA	2
08	6171.035PC	VISTA TRAS. 769X60 - CRUA	769	60	15	MDP	999999 - SEM REVESTIMENTO		1
09	6171.028PC	VISTA 769X60	769	60	15	MDP	1441 - FREIJO	1443 - CAMURÇA	1
10	6093.077PC	FORRO 794X335	794	335	3	HDF	1441 - FREIJO	1443 - CAMURÇA	1
11	6317_PC	MOLDURA RETA 800X50X15 FREIJO	800	50	15	MDF	999999 - SEM REVESTIMENTO		1



### CERTIFICADO DE GARANTIA PARABÉNS!

Você acaba de adquirir um produto INDEKES com alta qualidade e um excelente design! Preparamos este certificado para que você tenha o melhor proveito possível de seu produto. Abaixo estão algumas dicas para você proteger e usufruir da garantia.

#### Obrigado por escolher a INDEKES!

#### CUIDADOS COM O PRODUTO

Para que não danifique seu móvel, recomendamos que: Mantenha o produto em local arejado e sem umidade.  
- Não expor diretamente ao sol ou em ambiente com alta luminosidade, para não alterar a tonalidade do tecido.  
- Não lavar. O líquido é prejudicial ao produto.  
- Não usar produtos químicos como: solventes, amoníaco, ácido, álcool, detergente ou água sanitária. Isso poderá ocasionar danos irreversíveis ao revestimento do produto.  
- Não ficar em pé no estofado.  
- Evite contato com animais domésticos.  
- Não encostar o produto em objetos contudentes ou cortantes.  
- Não coloque objetos quentes (panelas, ferro de passar, etc.) diretamente sobre as superfícies dos móveis.

#### Tecido

- Usar escovas com cerdas macias e aspirador de pó em baixa rotação para eliminar a poeira.

#### Móveis de madeira

- Para retirar o pó, utilizar flanela limpa e seca, sem reagentes químicos.  
- Nunca utilizar produtos abrasivos, tais como: palha de aço, esponja de lã e aço, álcool, vinagre, limão, saponáceo ou produtos corrosivos que possam riscar ou descolar a camada protetora do móvel.  
- Não molhar o móvel ou expô-lo a locais úmidos.

#### Vidros

- Para limpeza de portas de vidro, borrife o líquido de limpeza (água, limpo-vidro ou álcool) primeiramente em um pano sem fiapos ou em um papel toalha e em seguida aplique no vidro. Nunca utilize produtos abrasivos, como esponjas de cozinha e esponjas metálicas.  
- Não utilize saponáceo, detergentes de cozinha e qualquer tipo de solventes químicos.

#### Acessórios

- Para limpezas leves na retirada de pó, utilizar somente um pano macio e seco.  
- Dobradiças/Corrediças: sejam lubrificadas com uma pequena quantidade de óleo, cuidando para não respingar nos revestimentos. Esta ação evitará a oxidação e possíveis quebras, aumentando a vida útil do acessório.  
- Em regiões litorâneas, aconselhamos a limpeza dos acessórios a cada 30 dias.

#### TEMPO DE GARANTIA

Seu produto será garantido pelo período de 90 dias, a partir da data na nota fiscal de compra.

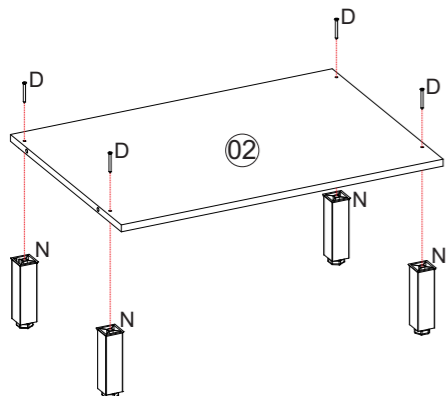
#### A GARANTIA EXCLUI

Problemas devido ao mau uso dos produtos de limpeza ou manuseio irregular.  
Problemas relacionados ao transporte e armazenamento do produto após a entrega.  
Descoloração por exposição diretamente à luz solar, ressecamento ou manchas causadas por agentes relacionados nos "Cuidados com os Produtos".  
Danos causados por agentes da natureza, como inundações ou acidentes de qualquer espécie.  
Danos causados por qualquer tipo de umidade.  
Utilização do produto em local úmido e não arejado.  
Excesso de peso sobre o produto.  
Problemas e desgastes causados por animais domésticos.  
Uso em ambientes infectado por cupins ou carunchos.  
Acidentes causados por montagem inadequada.

- ANTES DO ENCAIXE DE CADA CAVILHA DE MADEIRA (B) PASSAR A COLA SACHET.
- FORRE O CHÃO COM A CAIXA DE PAPELÃO ANTES DE INICIAR A MONTAGEM.
- INICIE A MONTAGEM COM O MÓVEL NA HORIZONTAL, COM A FITA DE BORDA VIRADA PARA BAIXO.

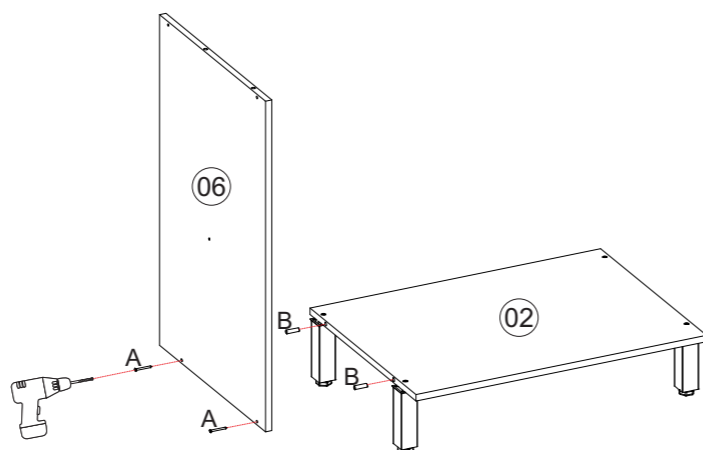
### PASSO 01

FIXE OS PÉS (N) NA BASE (02) UTILIZANDO 04UN DO PARAFUSO (D) 4,8X55MM.



### PASSO 02

ENCAIXE A LATERAL ESQUERDA (06) NA BASE (02) UTILIZANDO 02UN DA CAVILHA (B) 8X30 E FIXE COM 02UN DO PARAFUSO (A) 3,5X40MM.



### PASSO 06

FIXE 02UN DA DOBRADIÇA (K) EM CADA PORTA (07), UTILIZANDO 03UN DO PARAFUSO (C) 3,5X14MM PARA CADA UMA.

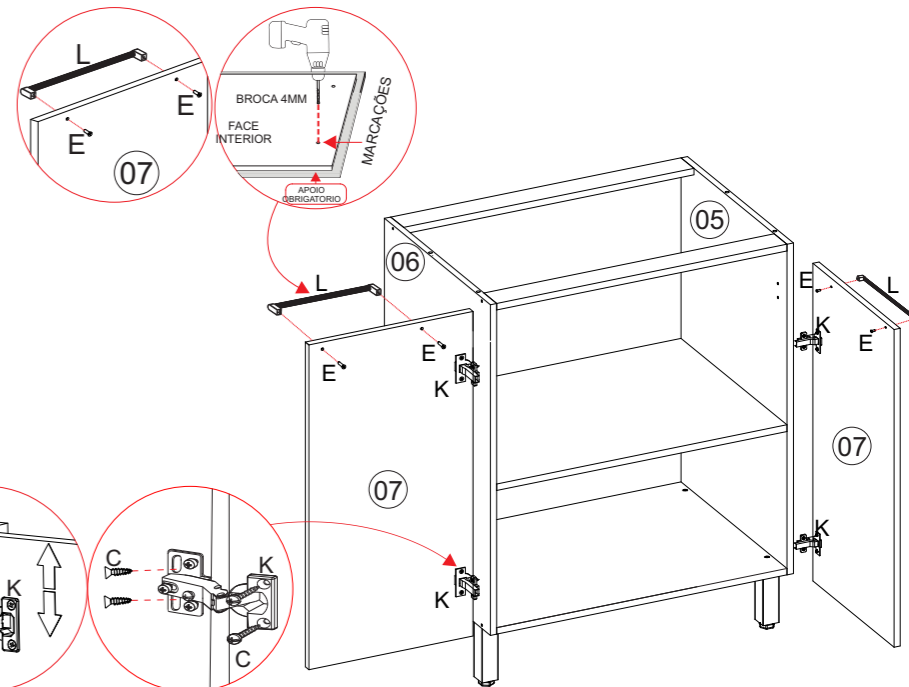
APÓS ISSO, FIXE O PUXADOR:

- COM UMA BROCA 4MM, FURE A PARTE INTERIOR DAS PORTAS, NAS MARCAÇÕES E FIXE OS PUXADORES (L) COM 02UN DO PARAFUSO (E) 3,5X25MM PARA CADA.

OBS: AO FURAR A PORTA, APOIAR A FACE EXTERIOR PARA QUE A BROCA NÃO DANIFIQUE A PINTURA AO TRANSPASSAR O MATERIAL.

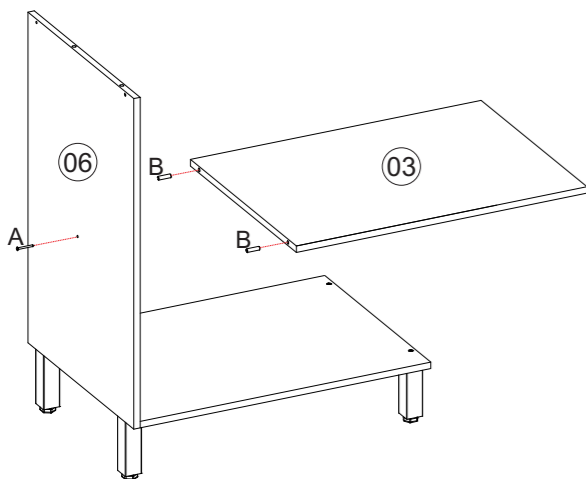
POR ÚLTIMO, FIXE A PORTA NAS LATERAIS DO BALCÃO (05, 06), NAS MARCAÇÕES EXISTENTES, UTILIZANDO MAIS 03UN DO PARAFUSO (C) 3,5X14MM PARA CADA UMA.

ALINHE A PORTA FAZENDO A REGULAGEM DOS PARAFUSOS.



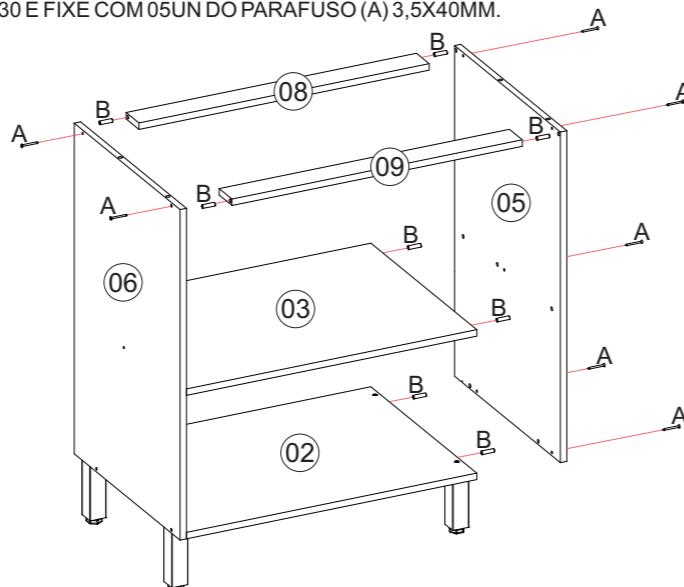
### PASSO 03

ENCAIXE A PRATELEIRA (03) NA LATERAL ESQUERDA (06) UTILIZANDO 02UN DA CAVILHA (B) 8X30 E FIXE COM 01UN DO PARAFUSO (A) 3,5X40MM.



### PASSO 04

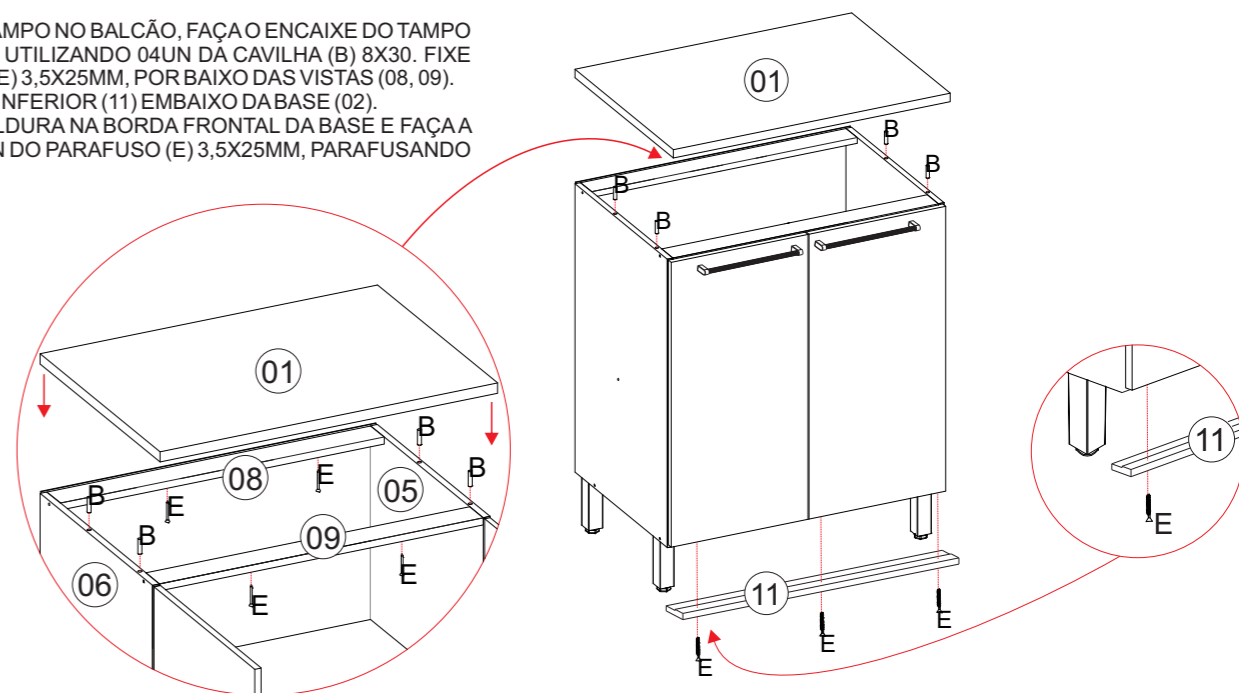
ENCAIXE AS VISTAS (08,09) NA LATERAL ESQUERDA (06) UTILIZANDO 01UN DA CAVILHA (B) 8X30 PARA CADA UMA E FIXE TAMBÉM COM 01UN DO PARAFUSO (A) 3,5X40MM PARA CADA VISTA. AGORA ENCAIXE A LATERAL DIREITA (05) NO CONJUNTO MONTADO, UTILIZANDO 06UN DA CAVILHA (B) 8X30 E FIXE COM 05UN DO PARAFUSO (A) 3,5X40MM.



### PASSO 07

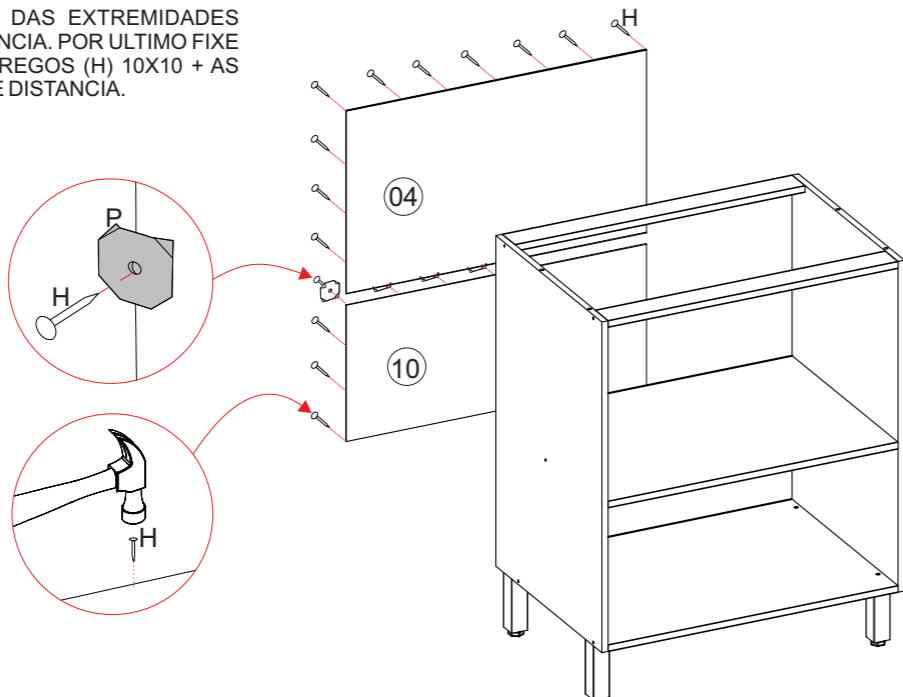
-PARA A INSTALAÇÃO DO TAMPO NO BALCÃO, FAÇA O ENCAIXE DO TAMPO (01) NAS LATERAIS (05, 06) UTILIZANDO 04UN DA CAVILHA (B) 8X30. FIXE COM 04UN DO PARAFUSO (E) 3,5X25MM, POR BAIXO DAS VISTAS (08, 09).

-DEPOIS, FIXE A MOLDURA INFERIOR (11) EMBAIXO DA BASE (02). ALINHE O ENCAIXE DA MOLDURA NA BORDA FRONTAL DA BASE E FAÇA A FIXAÇÃO UTILIZANDO 03UN DO PARAFUSO (E) 3,5X25MM, PARAFUSANDO DEBAIXO PARA CIMA.



### PASSO 05

ALINHE OS FORROS (04,10) E FAÇA A FIXAÇÃO DAS EXTREMIDADES UTILIZANDO OS PREGOS (H) A CADA 10CM DE DISTÂNCIA. POR ÚLTIMO FIXE O CENTRO (NA JUNÇÃO DOS FORROS) COM OS PREGOS (H) 10X10 + AS JUNÇÕES PARA FUNDO (P), TAMBÉM A CADA 10CM DE DISTÂNCIA.



### PASSO 08

NESTE PASSO, FAÇA A FIXAÇÃO DO MÓVEL NA PAREDE.

PARA ISSO, FIXE O SUPORTE METÁLICO (M) NO MÓVEL, UM DE CADA LADO. A FIXAÇÃO DO SUPORTE DEVE SER ENTRE AS LATERAIS (05,06), A VISTA TRASEIRA (08) E O FORRO (04).

FIXE PRIMEIRO PELOS 03 FUROS MENORES EXISTENTES NO SUPORTE, QUE FICARÃO NAS LATERAIS DO MÓVEL (05,06), UTILIZANDO 02UN DO PARAFUSO (C) 3,5X14MM P/ CADA SUPORTE.

DEPOIS, FAÇA O ALINHAMENTO E A MARCAÇÃO NA PAREDE, NO LOCAL DESEJADO. PARA ISSO, TENHA COMO REFERÊNCIA O FURO MAIOR EXISTENTE NO SUPORTE (M). ENTÃO, PERFURE A PAREDE E INSIRA AS BUCHAS PLÁSTICAS (O). LEMBRANDO QUE SÃO 02 FUROS NA PAREDE, UM PARA CADA SUPORTE.

POR ÚLTIMO, FIXE O MÓVEL NA PAREDE, UTILIZANDO 02UN DO PARAFUSO (D) 4,8X55MM.

