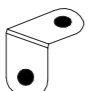
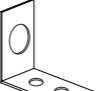
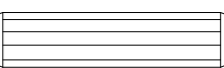
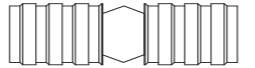
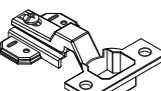



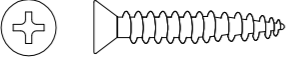


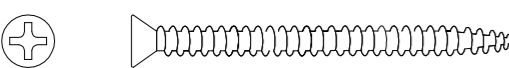
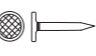

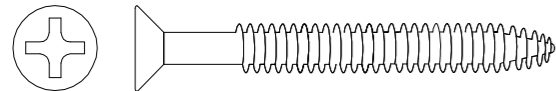
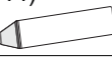
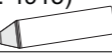
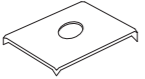
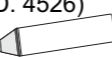
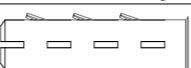
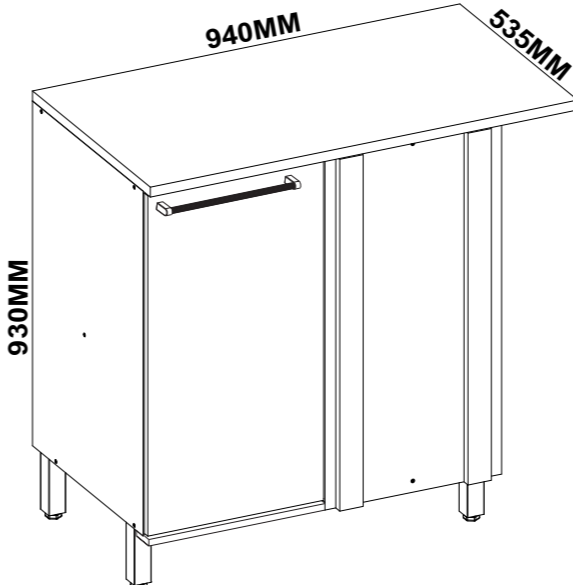


Nº	DESCRIÇÃO	QTD	Nº	DESCRIÇÃO	QTD
A	ACES CANTONEIRA 2 FUROS (CÓD. 1056) 	05	K	ACES SUP. METAL P/ CAPA PLASTICA (CÓD. 1848) 	02
B	CAVILHA PINUS 8 X 30MM (CÓD. 1064) 	16	L	CAVILHA PLASTICA 8 X 30MM (PRETA) (CÓD. 4858) 	06
C	DOBRADIÇA C/ AMORTECEDOR ALTA (CÓD. 4302) 	02	M	PE QUADRADO ROSÊ (CÓD. 6297) 	04
D	PARF 3,5 X 14 (CÓD. 1104) 	28	N	PUXADOR LINO 256MM DAMASCO (CÓD. 6298) 	01
E	PARF 3,5 X 25 CBC CHATA/FILIPS (CÓD. 5511) 	13	O1	TAPA FURO ADESIVO FREIJO (CÓD. 4901) 	10
			O2	TAPA FURO ADESIVO CAMURÇA (CÓD. 4902) 	10
G	PARF 3,5 X 50 CBC CHATA/FILIPS (CÓD. 4443) 	20	P	PREGO 10 X 10 C/ CABEÇA (CÓD. 1041) 	40
			Q	COLA SACHET (CÓD. 1020) 	01
i	PARF 4,8 X 55MM TAMP FHP (CÓD. 2477) 	06	R1	GIZ DE CORREÇÃO 10 X 8 FREIJO (CÓD. 4914) 	01
			R2	GIZ DE CORREÇÃO 10 X 8 CAMURÇA (CÓD. 4915) 	01
J	ACES JUNÇÃO P/ FUNDO (CÓD. 1038) 	08	R3	GIZ DE CORREÇÃO 10 X 8 OFF-WHITE (CÓD. 4526) 	01
			S	BUCHA 8MM (CÓD. 1059) 	02

MANUAL BALCÃO CANTO RETO DAMASCO

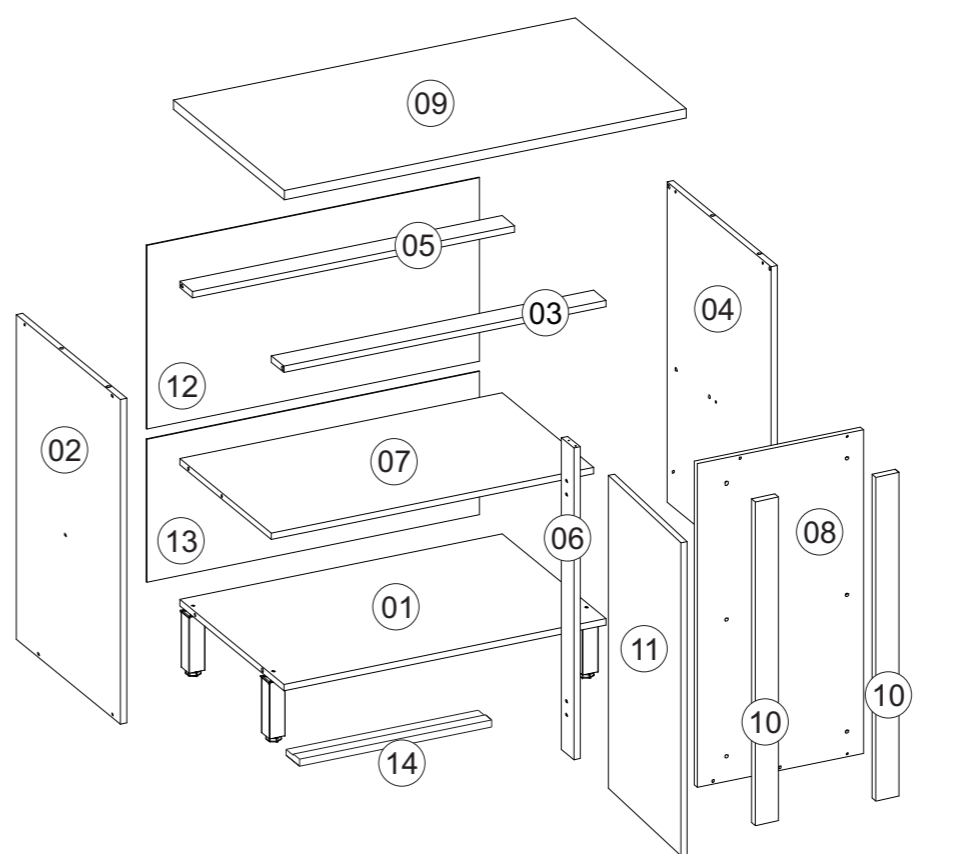
DADOS INDISPENSÁVEIS PARA VALIDADE DESTA GARANTIA



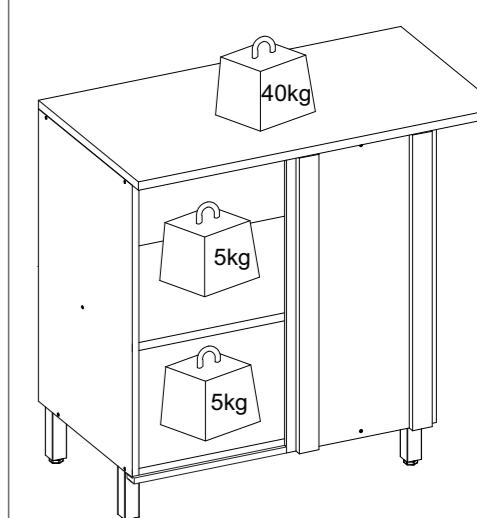
- 1- FORRE O CHÃO COM PAPELÃO OU SIMILAR;
- 2- INICIE A MONTAGEM SEGUINDO A SEQUÊNCIA NUMÉRICA;
- 3- FAÇA A JUNÇÃO COM PARAFUSOS UNIÃO QUANDO NECESSÁRIO;
- 4- COLOQUE E REGULE PORTA E PUXADORES;
- 5- PARA LIMPEZA USE PANO MACIO E SECO;
- 6- NÃO UTILIZE PRODUTOS ABRASIVOS OU SIMILARES, TAIS COMO: CERA, ÁLCOOL, DETERGENTES, TINNER, LUSTRA MOVEIS, ETC.;
- 7- DEIXE O MÓVEL SEM USO POR 24HRS PARA DAR RIGIDEZ A ESTRUTURA;
- 08- PRODUTO PARA USO DOMESTICO;
- 09- CUMPRINDO TODOS OS REQUISITOS EXISTENTES NESSE CERTIFICADO DE GARANTIA, O SEU PRODUTO ESTA COBERTO PELA GARANTIA DE 90 DIAS.

AO SOLICITAR ASSISTÊNCIA INFORME O CÓDIGO DA PEÇA E O DO REVESTIMENTO; EX: 6093.079 - 1441

SEQ	CODIGO	DESCRIÇÃO	COMPR	LARGURA	ESP	MATERIAL	COR		QTD
01	6093.079PC	SOF BASE BL 770X497	770	497	15	MDP	1443 - CAMURÇA	1441 - FREIJO	01
02	6171.023PC	FIR LAT ESQ BL 760X497	760	497	15	MDP	1443 - CAMURÇA	1441 - FREIJO	01
03	6171.028PC	FIR VISTA BL 0,80 769X60	769	60	15	MDP	1443 - CAMURÇA	1441 - FREIJO	01
04	6171.022PC	FIR LAT DIR BL 760X497	760	497	15	MDP	1443 - CAMURÇA	1441 - FREIJO	01
05	6171.035PC	FIR VISTA TRAS BL 769X60 - CRUA	769	60	15	MDP	999999 - SEM REVEST.		01
06	6171.048PC	FIR COLUNA BL 730X60	730	60	15	MDP	1443 - CAMURÇA	1441 - FREIJO	01
07	6171.049PC	FIR PRAT BL 770X437	770	437	15	MDP	1443 - CAMURÇA	1441 - FREIJO	01
08	6227.035PC	DAM TAMPA CEGA 773X399 22MM	773	399	22	MDF	1443 - CAMURÇA	1441 - FREIJO	01
09	6154.0226PC	MUNI TAMPO BL 940X535 25MM	940	535	25	MDP	1441 - FREIJO		01
10	6227.034PC	DAM FECHAMENTO 773X60	773	60	15	MDP	1443 - CAMURÇA	1441 - FREIJO	01
11	6093.074PC	SOF PORTA 750X388	750	388	15	MDP	1443 - CAMURÇA	1441 - FREIJO	01
12	6093.081PC	SOF FORRO 794X430	794	430	3	HDF	1443 - CAMURÇA	1441 - FREIJO	01
13	6093.077PC	SOF FORRO 794X335	794	335	3	HDF	1443 - CAMURÇA	1441 - FREIJO	01
14	6320_PC	MOLDURA RETA 400X50X15 FREIJO	400	50	15	MDF	999999 - SEM REVEST.		01



O PESO MÁXIMO DE CARGA INFORMADO NO DESENHO SE REFERE A OBJETOS DISTRIBUÍDOS DE MANEIRA UNIFORME SOBRE TODA A ÁREA DE CONTATO DA PEÇA.





Quantidade necessária de Montadores - 02


AMIGO MONTADOR, SIGA TODAS AS INSTRUÇÕES DESTA FORMULÁRIO, ELAS SÃO INDISPENSÁVEIS. LEMBRE -SE: A INDÚSTRIA NÃO SE RESPONSABILIZA POR DANOS CAUSADOS NA HORA DA MONTAGEM.

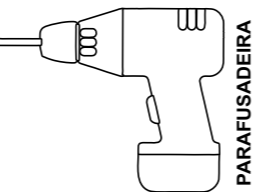
NOTA: A SEPARAÇÃO DOS ACESSÓRIOS ANTES DE INICIAR A MONTAGEM FACILITARÁ A MESMA. OS PARAFUSOS E CAVILHAS ESTÃO NA ESCALA REAL. EM CASO DE DÚVIDA NA IDENTIFICAÇÃO, COLOQUE O ACESSÓRIOS SOBRE A IMAGEM.

Ferramentas Necessárias
(Não fornecidas)


CHAVE DE FENDA


CHAVE PHILIPS


MARTELO


PARAFUSADEIRA

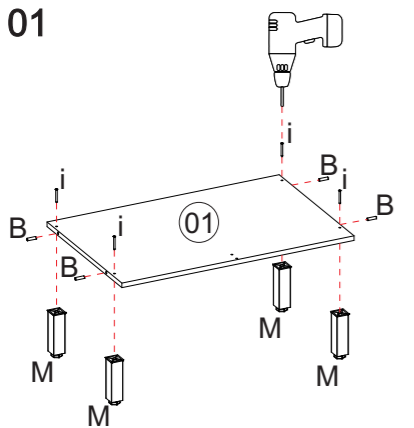
CERTIFICADO DE GARANTIA
PARABÉNS!

Você acaba de adquirir um produto INDÉKES com alta qualidade e um excelente design! Preparamos este certificado para que você tenha o melhor proveito possível de seu produto. Abaixo estão algumas dicas para você proteger e usufruir da garantia.

Obrigado por escolher a INDÉKES!

CUIDADOS COM O PRODUTO	TECIDO	TEMPO DE GARANTIA
Para que não danifique seu móvel, recomendamos que: Mantenha o produto em local arejado e sem umidade. - Não expor diretamente ao sol ou em ambiente com alta luminosidade, para não alterar a tonalidade do tecido. - Não lavar. O líquido é prejudicial ao produto. - Não usar produtos químicos como: solventes, amoníaco, ácido, álcool, detergente ou água sanitária. Isso poderá ocasionar danos irreversíveis ao revestimento do produto. - Não ficar em pé no estofado. - Evite contato com animais domésticos. - Não encostar o produto em objetos contudentes ou cortantes. - Não coloque objetos quentes (panelas, ferro de passar, etc.) diretamente sobre as superfícies dos móveis.	- Usar escovas com cerdas macias e aspirador de pó em baixa rotação para eliminar a poeira. Móveis de madeira - Para retirar o pó, utilizar flanela limpa e seca, sem reagentes químicos. - Nunca utilizar produtos abrasivos, tais como: palha de aço, esponja de lã e aço, álcool, vinagre, limão, saponáceo ou produtos corrosivos que possam riscar ou descolar a camada protetora do móvel. - Não molhar o móvel ou expô-lo a locais úmidos. Vidros - Para limpeza de portas de vidro, borrife o líquido de limpeza (água, limpo-vidro ou álcool) primeiramente em um pano sem fiapos ou em um papel toalha e em seguida aplique no vidro. Nunca utilize produtos abrasivos, como esponjas de cozinha e esponjas metálicas. - Não utilize saponáceo, detergentes de cozinha e qualquer tipo de solventes químicos. Acessórios - Para limpezas leves na retirada de pó, utilizar somente um pano macio e seco. - Dobradiças/Corrediças: sejam lubrificadas com uma pequena quantidade de óleo, cuidando para não o respingar nos revestimentos. Esta ação evitará a oxidação e possíveis quebras, aumentando a vida útil do acessório. - Em regiões litorâneas, aconselhamos a limpeza dos acessórios a cada 30 dias.	Seu produto será garantido pelo período de 90 dias, a partir da data na nota fiscal de compra. A GARANTIA EXCLUI Problemas devido ao mau uso dos produtos de limpeza ou manuseio irregular. Problemas relacionados ao transporte e armazenamento do produto após a entrega. Descoloração por exposição diretamente à luz solar, ressecamento ou manchas causadas por agentes relacionados nos "Cuidados com os Produtos". Danos causados por agentes da natureza, como inundações ou acidentes de qualquer espécie. Danos causados por qualquer tipo de umidade. Utilização do produto em local úmido e não arejado. Excesso de peso sobre o produto. Problemas e desgastes causados por animais domésticos. Uso em ambientes infectado por cupins ou carunchos. Acidentes causados por montagem inadequada.

PASSO 01

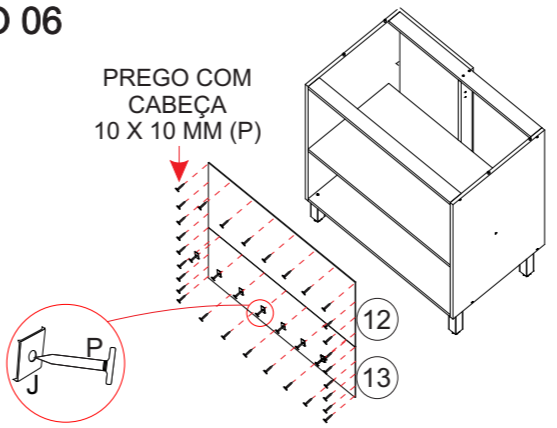


1.1 - FIXAR NA BASE, PEÇA (01), 04 UN DO PÉ DE PLÁSTICO (M), COM 04 UN DO PARAFUSO 4,8 X 55 MM (I).

ANTES DO ENCAIXE DE CADA CAVILHA DE MADEIRA (B) PASSAR A COLASACHET (Q).

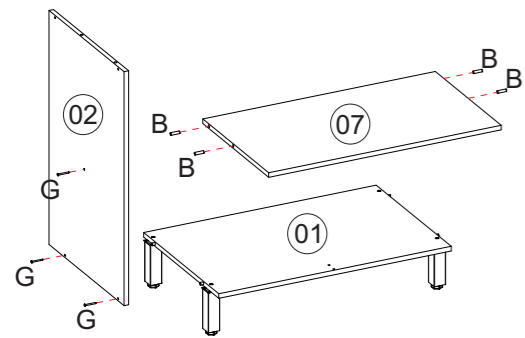
1.2 - INSERIR 04 UN DA CAVILHA (B) 8 X 30MM NA BASE (PEÇA 01).

PASSO 06



6.1 - VIRE O MÓVEL NOVAMENTE PARA FAZER A FIXAÇÃO DO FORRO TRASEIRO. ALINHE OS FORROS (12, 13) E FAÇA A FIXAÇÃO DAS EXTREMIDADES UTILIZANDO OS PREGOS (P) A CADA 10CM DE DISTÂNCIA. POR ÚLTIMO FIXE O CENTRO (NA JUNÇÃO DOS FORROS) COM OS PREGOS (P) 10X10 + AS JUNÇÕES PARA FUNDO (J), TAMBÉM A CADA 10CM DE DISTÂNCIA.

PASSO 02

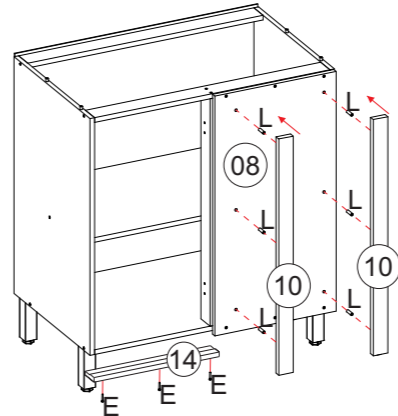


ATENÇÃO: É IDEAL MONTAR COM A PARTE FRONTAL DO MÓVEL VIRADO PARA BAIXO, DE MODO QUE AS PEÇAS FIQUEM ESTÁVEIS E FIRMES EM CONTATO COM O CHÃO. PARA ISSO FORRE O CHÃO COM A CAIXA DE PAPELÃO ANTES DE INICIAR A MONTAGEM.

ANTES DO ENCAIXE DE CADA CAVILHA DE MADEIRA (B) PASSAR A COLASACHET (Q).

2.1 - ENCAIXAR A LATERAL ESQUERDA, (PEÇA 02), NA BASE (01);
2.2 - INSERIR 04 UN DA CAVILHA DE MADEIRA (B) 8 X 30MM NA PRATELEIRA, (PEÇA 07), E ENCAIXA-LA NA LATERAL ESQUERDA (PEÇA 02).
2.3 - FIXAR AS PEÇAS (01, 02 E 07) USANDO 03 UN DO PARAFUSO CBC PHILIPS (G) 3,5 X 50MM.

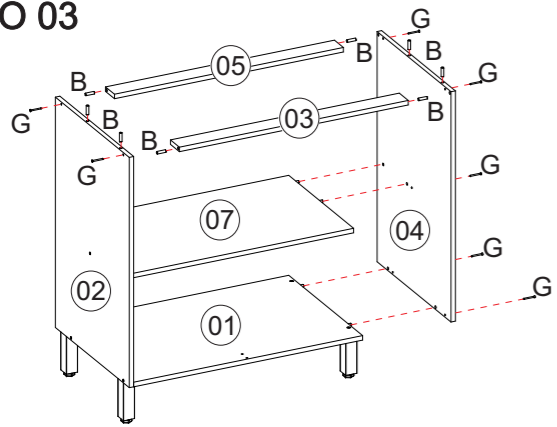
PASSO 07



7.1 - **COM O MÓVEL NA POSIÇÃO VERTICAL**, INSIRA 06 UN DA CAVILHA PLÁSTICA 8 X 30MM (L) NA TAMPA FRONTAL (08) E DEPOIS ENCAIXE AS RIPAS DE FECHAMENTO (10) SOBRE ELA.

7.2 - FIXE A MOLDURA (14) EMBAIXO DA BASE (XX) DO MÓVEL, LOGO ABAIXO DO VÃO DA PORTA. PARA ISSO, ALINHE O ENCAIXE DA MOLDURA NA BORDA FRONTAL DA BASE E TAMBÉM DA LATERAL DO MÓVEL.
7.3 - FAÇA A FIXAÇÃO POR BAIXO DA BASE, UTILIZANDO 03 UN DO PARAFUSO (E) 3,5 X 25MM.

PASSO 03



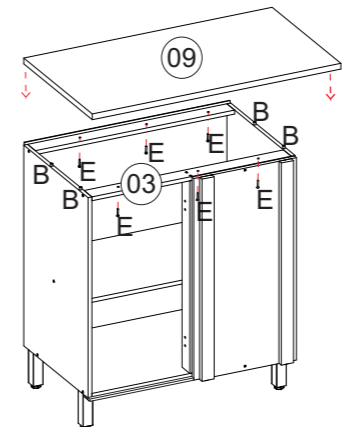
ANTES DO ENCAIXE DE CADA CAVILHA DE MADEIRA (B) PASSAR A COLASACHET (Q).

3.1 - INSERIR 02 UN DA CAVILHA (B) 8 X 30MM NA VISTA FRONTAL (PEÇA 03) E NA VISTA TRASEIRA (PEÇA 05) E ENCAIXA-LAS NA LATERAL ESQUERDA (PEÇA 02).

3.2 - ENCAIXAR A LATERAL DIREITA (PEÇA 04) NAS PEÇAS JÁ MONTADAS. APÓS ISSO, FIXAR AS LATERAIS NAS VISTAS COM 07 UN DO PARAFUSO (G) 3,5 X 50MM.

3.3 - INSERIR 04 UN DA CAVILHA (B) 8 X 30MM NA PARTE SUPERIOR DAS DUAS LATERAIS (02 E 04).

PASSO 08

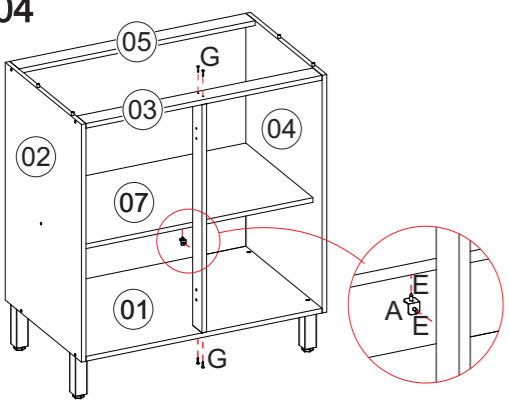


ANTES DO ENCAIXE DE CADA CAVILHA DE MADEIRA (B) PASSAR A COLASACHET (Q).

8.1 - ENCAIXE O TAMPO (PEÇA 09) NAS CAVILHAS (B) E FIXE COM 06 UN DO PARAFUSO 3,5 X 25 (E), SENDO 03 UN EM CADA VISTA (03).

A FIXAÇÃO DEVE SER FEITA PELA PARTE DEBAIXO DA VISTA (03).

PASSO 04

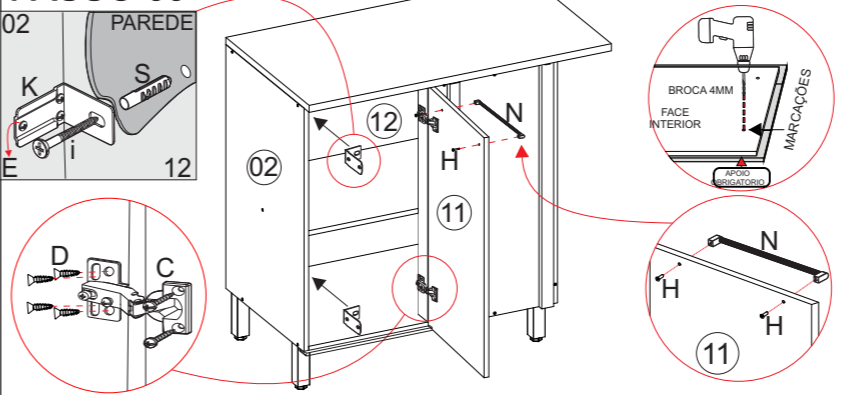


4.1 - USANDO UMA BROCA 4MM, FURE AS DUAS MARCAÇÕES EMBAIXO DA BASE.

4.2 - ENCAIXAR A COLUNA (PEÇA 06) NO CENTRO DO BALCÃO, ENTRE A BASE (01) E A VISTA FRONTAL (03). APÓS ISSO, FIXE A COLUNA (06) COM 4 UN DO PARAFUSO (G) 3,5 X 50MM.

4.3 - INSIRA 01 UN DA CANTONEIRA 2 FUROS (A), FIXANDO-A ENTRE A COLUNA (06) E A PRATELEIRA (07) COM 02 UN DO PARAFUSO (E) 3,5 X 14MM.

PASSO 09



- AGORA FAÇA A FIXAÇÃO DA PORTA (11) COM AS DOBRADIÇAS (C), SEGUIDO DO PUXADOR (N).

COM UMA BROCA 4MM, FURE A PARTE SUPERIOR DA PORTA NAS MARCAÇÕES E FIXE O PUXADOR (N) COM O PARAFUSO (H) M4 X 20MM.

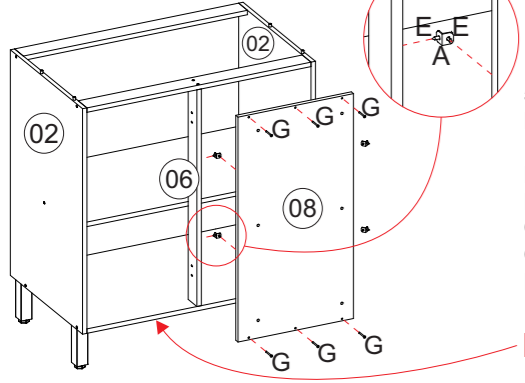
- AGORA FIXE O MÓVEL NA PAREDE, PARA ISSO, FIXE O SUPORTE METÁLICO (K) NO MÓVEL, SENDO 02 UN DE CADA LADO. A FIXAÇÃO DO SUPORTE DEVE SER ENTRE AS LATERAIS (02, 04), O FORRO (12) E A VISTA TRASEIRA (05).

- FIXE PRIMEIRO PELOS 03 FUROS MENORES EXISTENTES NO SUPORTE, QUE FICARÃO NA LATERAL DO MÓVEL (02, 04), UTILIZANDO 02 UN DO PARAFUSO (E) 3,5 X 14MM.

- DEPOIS, FAÇA O ALINHAMENTO E A MARCAÇÃO NA PAREDE, NO LOCAL DESEJADO. PARA ISSO, TENHA COMO REFERÊNCIA O FURO MAIOR EXISTENTE NO SUPORTE (K). ENTÃO, PERFURE A PAREDE E INSIRA A BUCHA PLÁSTICA (S). LEMBRANDO QUE SÃO 04 FUROS NA PAREDE, UM PARA CADA SUPORTE.

- POR ÚLTIMO, FIXE O MÓVEL NA PAREDE, UTILIZANDO 02 UN DO PARAFUSO (I) 4,8 X 55MM.

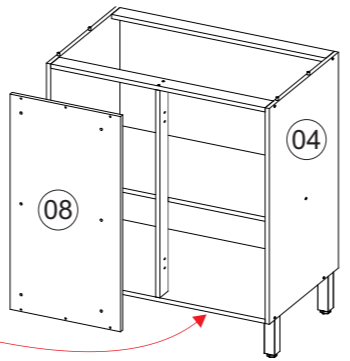
PASSO 05



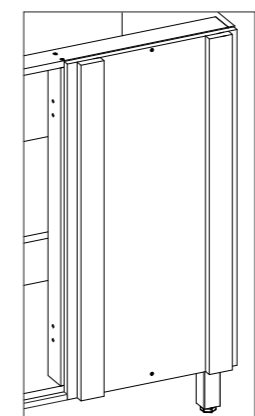
ATENÇÃO: NESTE PASSO DEVE SER DEFINIDO QUAL LADO FICARÁ O BALCÃO (DIREITO OU ESQUERDO).

5.1 - É IDEAL QUE O MÓVEL SEJA VIRADO COM O FUNDO PARA O CHÃO, PARA FAZER A FIXAÇÃO DA TAMPA FRONTAL (08) DE MODO A DAR MAIS ESTABILIDADE À MONTAGEM. FIXE A TAMPA (08) COM 06 UN DO PARAFUSO (G) 3,5 X 50MM E TAMBÉM 02 UN DA CANTONEIRA 02 FUROS (A) ENTRE A TAMPA (08) E A COLUNA (06) E MAIS 02 UN ENTRE A TAMPA E A LATERAL DO MÓVEL (02 OU 04). PARA AS CANTONEIRAS UTILIZE 02 UN DO PARAFUSO (E) 3,5 X 14MM.

LADO ESQUERDO LADO DIREITO



IMPORTANTE:



AO FAZER A JUNÇÃO DESTA CANTO (FACE QUE CONTÉM OS AFASTADORES (PEÇAS 10) COM OUTRO BALCÃO, UTILIZAR 04 UN DO PARAFUSO (G) 3,5 X 50MM.