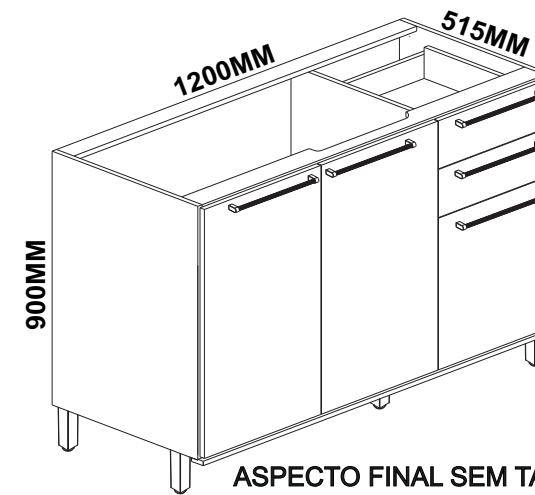


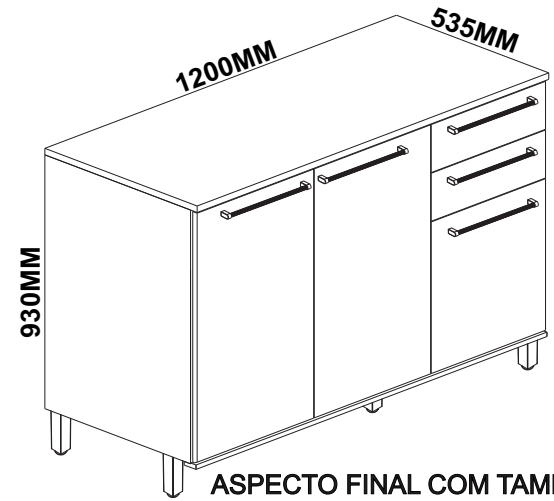
BALCÃO 1,20M 3P 2GV

DADOS INDISPENSÁVEIS PARA A VALIDADE DESTA GARANTIA

- 1- FORRE O CHÃO COM PAPELÃO OU SIMILAR.
- 2- INICIE A MONTAGEM SEGUINDO A SEQUÊNCIA NUMÉRICA.
- 3- VERIFIQUE A RESISTÊNCIA DA PAREDE QUANDO NECESSÁRIO.
- 4- É OBRIGATÓRIO FIXAR O MÓDULO A PAREDE.
- 5- FAÇA A JUNÇÃO COM PARAFUSOS UNIÃO QUANDO NECESSÁRIO.
- 6- COLOQUE E REGULE PORTA E PUXADORES.
- 7- PARA LIMPEZA USE PANO MACIO E SECO/.
- 8- NÃO UTILIZE PRODUTOS ABRASIVOS OU SIMILARES, TAIS COMO: CERA, ÁLCOOL, DETERGENTES, TINNER, LUSTRAMOVEIS, ETC.
- 9- DEIXE O MÓVEL SEM USO POR 24HRS PARADAR RIGIDEZA ESTRUTURA.
- 10- PRODUTO PARA USO DOMESTICO.
- 11- CUMPRINDO TODOS OS REQUISITOS EXISTENTES NESSE CERTIFICADO DE GARANTIA, O SEU PRODUTO ESTA COBERTO PELA GARANTIA DE 90 DIAS.



ASPECTO FINAL SEM TAMPO

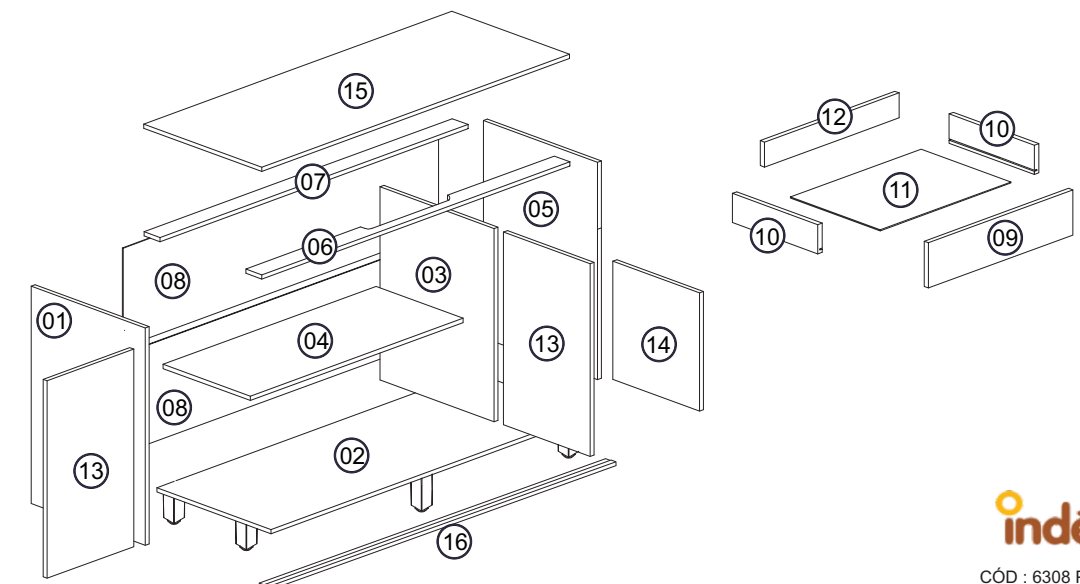


ASPECTO FINAL COM TAMPO

OBS: TAMPO É OPCIONAL
ESCOLHA FEITA NA COMPRA
DO PRODUTO

AO SOLICITAR ASSISTÊNCIA INFORME O CÓDIGO DA PEÇA E O DO REVESTIMENTO; EX: 6093.069 - 1441

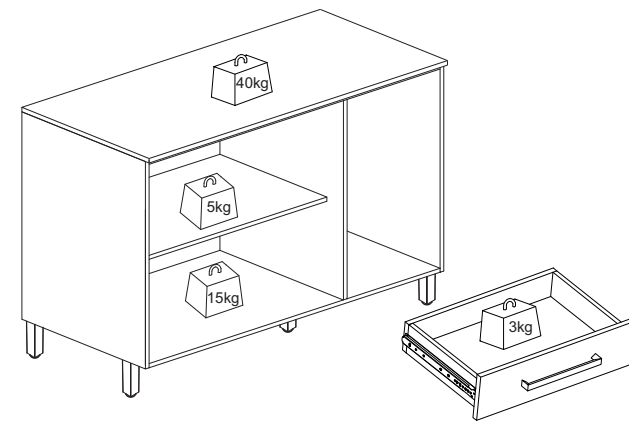
PEÇA	CODIGO	DESCRIÇÃO	COMPRIMENTO	LARGURA	ESP	MAT	COR		QTD
01	6093.069PC	LAT ESQ BL 760X497	760	497	15	MDP	1441 - FREIJO	1443 - CAMURÇA	1
02	6118.013PC	BASE 1170X497	1170	497	15	MDP	1441 - FREIJO	1443 - CAMURÇA	1
03	6093.071PC	DIVISÓRIA 730X497	730	497	15	MDP	1441 - FREIJO	1443 - CAMURÇA	1
04	6118.014PC	PRATELEIRA 794X430	794	430	15	MDP	1441 - FREIJO	1443 - CAMURÇA	1
05	6093.070PC	LAT DIR BL 760X497	760	497	15	MDP	1441 - FREIJO	1443 - CAMURÇA	1
06	6093.073PC	VISTA FRONTAL BL 1168X60	1168	60	15	MDP	1441 - FREIJO	1443 - CAMURÇA	1
07	6093.0121PC	VISTA TRASEIRA BL 1168X51 - CRU	1168	51	15	MDP	999999 - SEM REVESTIMENTO		1
08	6093.067PC	FORRO 1195X377	1195	377	3	HDF	1441 - FREIJO	1443 - CAMURÇA	2
09	6118.017PC	FRENTE GAVETA 370X148	370	148	15	MDP	764 - OFF-WHITE	1443 - CAMURÇA	2
10	7228PC	LATERAL GAV 392X96	392	96	15	MDP	1441 - FREIJO	1443 - CAMURÇA	4
11	6118.018PC	FORRO GAV 410X320	410	320	3	HDF	1441 - FREIJO	1443 - CAMURÇA	2
12	6118.016PC	TRASEIRO GAV 336X70	336	70	15	MDP	1441 - FREIJO	1443 - CAMURÇA	2
13	6118.015PC	PORTA 750X398	750	398	15	MDP	764 - OFF-WHITE	1443 - CAMURÇA	2
14	6118.020PC	PORTA MENOR 450X370	450	370	15	MDP	764 - OFF-WHITE	1443 - CAMURÇA	1
16	6316_PC	MOLDURA RETA 1200X50X15 FREIJO	1200	50	15	MDF	999999 - SEM REVESTIMENTO		1
TAMPO OPCIONAL - SOLICITAR NO ATO DA COMPRA									
15	6154.041PC	TAMPO 1200X535 25MM	1200	535	25	MDF	1441 - FREIJO		1



Rua Bom Jesus, 08 - Parque Industrial
FONE/FAX: (45) 3286 - 7400
CEP : 85790-000 - Capitão L. Marques - PR
www.indekes.com.br

indekes
Cozinhas
CÓD : 6308 PAG: 01 DE 02

A		18	Q		56
B		30	R1		01
			R2		01
C		07	R3		01
D		22	S1		10
			S2		
E		56	<p>Quantidade necessária de Montadores - 02</p> <p>AMIGO MONTADOR, SIGA TODAS AS INSTRUÇÕES DESTA FORMULÁRIO, ELAS SÃO INDISPENSÁVEIS. LEMBRE -SE: A INDÚSTRIA NÃO SE RESPONSABILIZA POR DANOS CAUSADOS NA HORA DA MONTAGEM.</p> <p>Ferramentas Necessárias (Não fornecidas)</p> <p>CHAVE DE FENDA CHAVE PHILIPS MARTELO PARAFUSADEIRA</p> <p>NOTA: A SEPARAÇÃO DOS ACESSÓRIOS ANTES DE INICIAR A MONTAGEM FACILITARÁ A MESMA. OS PARAFUSOS E CAVILHAS ESTÃO NA ESCALA REAL. EM CASO DE DÚVIDA NA IDENTIFICAÇÃO, COLOQUE O ACESSÓRIOS SOBRE A IMAGEM.</p> <p>O PESO MÁXIMO DE CARGA INFORMADO NO DESENHO SE REFERE A OBJETOS DISTRIBUÍDOS DE MANEIRA UNIFORME SOBRE TODA A ÁREA DE CONTATO DA PEÇA.</p>		
F		08			
G		08			
H		05			
i1		02 PAR			
i2					
J		05			
L		06			
M		02			
N		02			
O		02			
P		04			



CERTIFICADO DE GARANTIA PARABÉNS!

Você acaba de adquirir um produto INDEKES com alta qualidade e um excelente design! Preparamos este certificado para que você tenha o melhor proveito possível de seu produto. Abaixo estão algumas dicas para você proteger e usufruir da garantia.

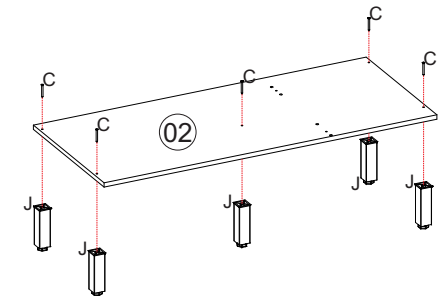
Obrigado por escolher a INDEKES!

CUIDADOS COM O PRODUTO	Tecido	Móveis de madeira	Vidros	Acessórios	TEMPO DE GARANTIA
Para que não danifique seu móvel, recomendamos que: Mantenha o produto em local arejado e sem umidade. - Não expor diretamente ao sol ou em ambiente com alta luminosidade, para não alterar a tonalidade do tecido. - Não lavar. O líquido é prejudicial ao produto. - Não usar produtos químicos como: solventes, amoníaco, ácido, álcool, detergente ou água sanitária. Isso poderá ocasionar danos irreversíveis ao revestimento do produto. - Não ficar em pé no estofado. - Evite contato com animais domésticos. - Não encostar o produto em objetos contundentes ou cortantes. - Não coloque objetos quentes (panelas, ferro de passar, etc.) diretamente sobre as superfícies dos móveis.	- Usar escovas com cerdas macias e aspirador de pó em baixa rotação para eliminar a poeira. - Não molhar o móvel ou expô-lo a locais úmidos.	- Para retirar o pó, utilizar flanela limpa e seca, sem reagentes químicos. - Nunca utilizar produtos abrasivos, tais como: palha de aço, esponja de lã e aço, álcool, vinagre, limão, saponáceo ou produtos corrosivos que possam riscar ou descolar a camada protetora do móvel. - Não utilize produtos abrasivos, como esponjas de cozinha e esponjas metálicas. - Não utilize saponáceo, detergentes de cozinha e qualquer tipo de solventes químicos.	- Para limpeza de portas de vidro, borrife o líquido de limpeza (água, limpo-vidro ou álcool) primeiramente em um pano sem fiapos ou em um papel toalha e em seguida aplique no vidro. Nunca utilize produtos abrasivos, como esponjas de cozinha e esponjas metálicas. - Não utilize saponáceo, detergentes de cozinha e qualquer tipo de solventes químicos.	- Para limpezas leves na retirada de pó, utilizar somente um pano macio e seco. - Dobradiças/Corrediças: sejam lubrificadas com uma pequena quantidade de óleo, cuidando para não o respingar nos revestimentos. Esta ação evitará a oxidação e possíveis quebras, aumentando a vida útil do acessório. - Em regiões litorâneas, aconselhamos a limpeza dos acessórios a cada 30 dias.	Seu produto será garantido pelo período de 90 dias, a partir da data na nota fiscal de compra. A GARANTIA EXCLUI Problemas devido ao mau uso dos produtos de limpeza ou manuseio irregular. Problemas relacionados ao transporte e armazenamento do produto após a entrega. Descoloração por exposição diretamente à luz solar, ressecamento ou manchas causadas por agentes relacionados nos "Cuidados com os Produtos". Danos causados por agentes da natureza, como inundações ou acidentes de qualquer espécie. Danos causados por qualquer tipo de umidade. Utilização do produto em local úmido e não arejado. Excesso de peso sobre o produto. Problemas e desgastes causados por animais domésticos. Uso em ambientes infectado por cupins ou carunchos. Acidentes causados por montagem inadequada.

- ANTES DO ENCAIXE DE CADA CAVILHA DE MADEIRA (B) PASSAR A COLA SACHET (N).
- FORRE O CHÃO COM A CAIXA DE PAPELÃO ANTES DE INICIAR A MONTAGEM.
- INICIE A MONTAGEM COM O MÓVEL NA HORIZONTAL, COM A FITA DE BORDA VIRADA PARA CIMA.

PASSO 01

FIXE OS PÉS (J) NA BASE (02) UTILIZANDO 05UN DO PARAFUSO (C) 4,8X55MM.

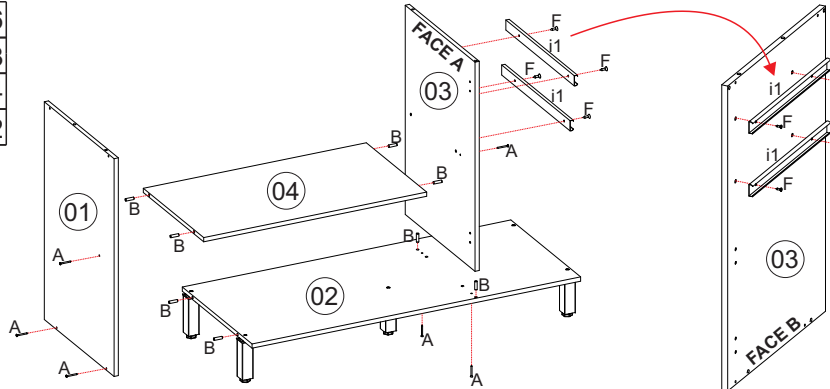


C		05
J		05

PASSO 02

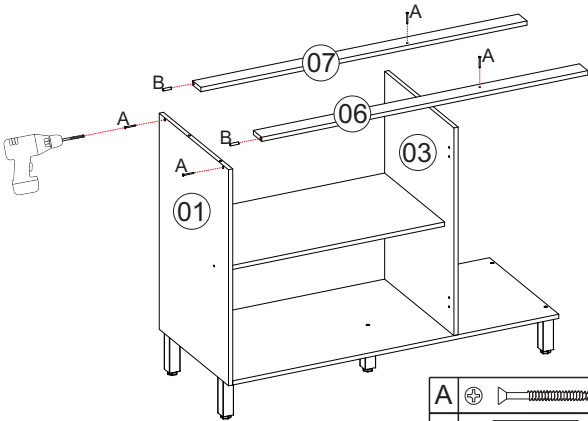
- ENCAIXE A LATERAL ESQUERDA (01) NA BASE (02) UTILIZANDO 02UN DA CAVILHA (B) 8X30 E FIXE COM 02UN DO PARAFUSO (A) 3,5X40MM.
 - ENCAIXE A PRATELEIRA (04) NA LATERAL ESQUERDA (01) UTILIZANDO 02UN DA CAVILHA (B) 8X30 E FIXE COM 01UN DO PARAFUSO (A) 3,5X40MM.
 - FIXE AS 02 PEÇAS (i1) DA CORREDIÇA NA 'FACE B' DIVISÓRIA (03), COM 02UN DO PARAF. (F) 3,5X14 FLANG. PARA CADA UMA.
 - DEPOIS, ENCAIXE A DIVISÓRIA (03) NA BASE (02) E COM A 'FACE A' NA PRATELEIRA (04) RESPECTIVAMENTE, UTILIZANDO 04UN DA CAVILHA 8X30 (B) E FIXE COM 03UN DO PARAFUSO (A) 3,5X40.

A		06
B		08
F		04
i1		02



PASSO 03

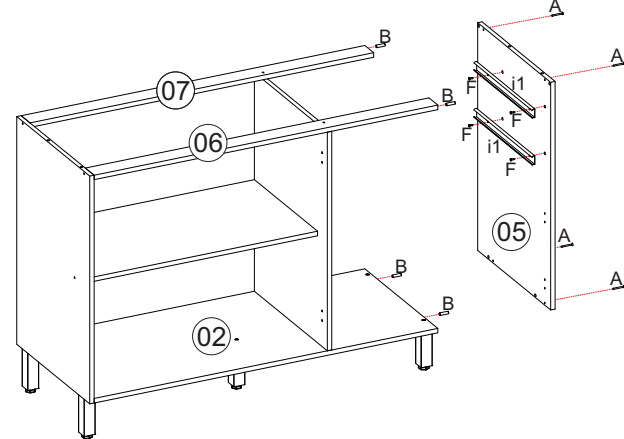
FIXE AS VISTAS (06, 07) NA LATERAL ESQUERDA (01) E DIVISÓRIA (03) UTILIZANDO 02UN DA CAVILHA (B) 8X30 E FIXE COM 04UN DO PARAFUSO (A) 3,5X40MM.
OBS: A VISTA SEM PINTURA (07), É FIXADA AO FUNDO DO BALÇÃO.



A		04
B		02

PASSO 04

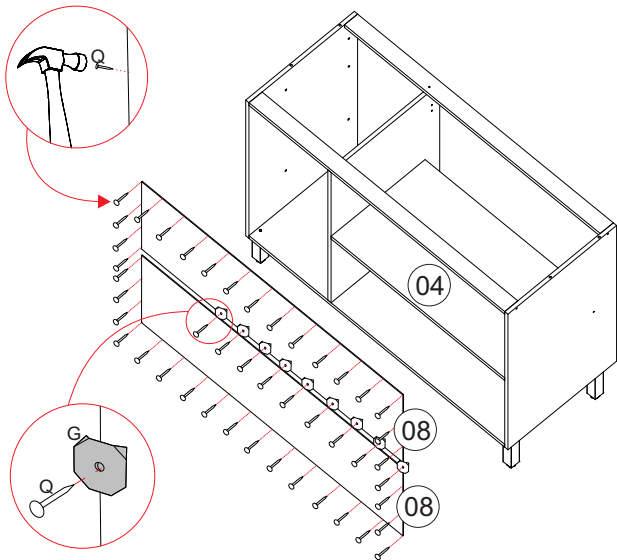
AGORA FIXE AS OUTRAS DUAS CORREDIÇAS (PEÇA i1) NA LATERAL DIREITA (05), COM 02UN DO PARAF. (F) 3,5X14 FLANG. PARA CADA UMA.
 DEPOIS ENCAIXE A LATERAL DIREITA (05) NO CONJUNTO MONTADO, UTILIZANDO 04UN DA CAVILHA (B) 8X30 E FIXE COM 04UN DO PARAFUSO (A) 3,5X40MM.



A		04
B		04
F		04
i1		02

PASSO 05

VIRE O MÓVEL COM A FITA DE BORDA PARA BAIXO.
 ALINHE OS FORROS (08) NO MÓVEL E FAÇA A FIXAÇÃO PRIMEIRO DAS EXTREMIDADES. DEPOIS, FIXE O CENTRO (NA JUNÇÃO DOS FORROS), APENAS ATRÁS DA PRATELEIRA (04). NO CENTRO UTILIZE OS PREGOS (Q) + AS JUNÇÕES PARA FUNDO (G). FIXE A CADA 10CM DE DISTÂNCIA.

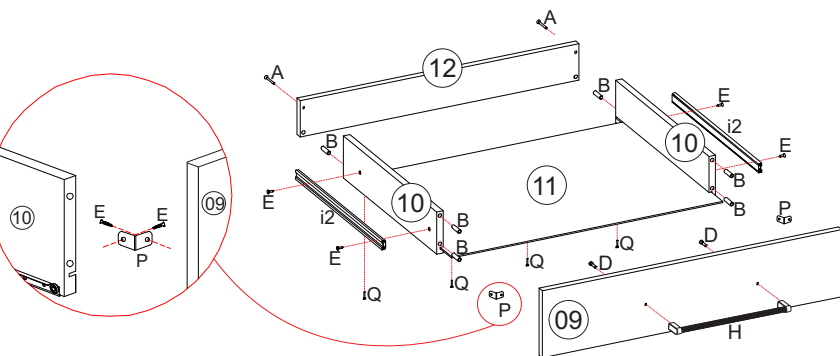


Q		48
G		08

PASSO 06

AGORA A MONTAGEM DA GAVETA:

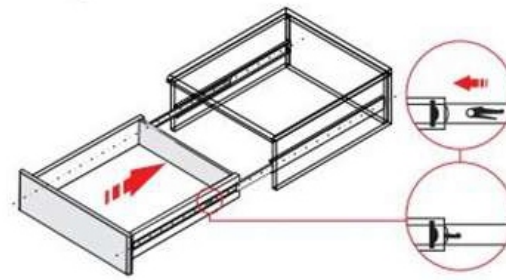
A) ENCAIXE AS LATERAIS (10) NA TRASEIRA DA GAVETA (12), UTILIZANDO 02UN DA CAVILHA (B) 8X30 E FIXE COM 02UN DO PARAFUSO (A) 3,5X40.
B) ENCAIXE O FORRO DA GAVETA (11) NOS CANAIS DAS LATERAIS (10) ATÉ ALINHAR COM A PARTE DE FORA DA TRASEIRA (12). DEPOIS FIXE O FORRO NA TRASEIRA COM PREGOS (Q) 10X10 A CADA 10CM.
C) FIXE A OUTRA PARTE DA CORREDIÇA (i2) NAS LATERAIS DA GAVETA (10) UTILIZANDO 02UN DO PARAFUSO (E) 3,5X14 EM CADALADO.
D) APÓS ISSO, FIXE O PUXADOR:
 - COM UMA BROCA 4MM, FURE A PARTE INTERIOR DA FRENTE DE GAVETA (09), NAS MARCAÇÕES, E FIXE O PUXADOR (H) COM 02UN DO PARAFUSO (D) 3,5X25MM.
OBS: AO FURAR A FRENTE DE GAVETA, APOIAR A FACE EXTERIOR PARA QUE A BROCA NÃO DANIFIQUE A PINTURA AO TRANSPASSAR O MATERIAL.
E) ENCAIXE A FRENTE DA GAVETA (09) NO CONJUNTO JA MONTADO, UTILIZANDO 4UN DA CAVILHA (B) 8X30 E FIXE COM 02UN DA CANTONEIRA 2 FUROS (P) + 02UN DO PARAFUSO (E) 3,5X14. ESSA FIXAÇÃO É FEITA ENTRE A FRENTE DA GAVETA E AS LATERAIS, COM UMA CANTONEIRA DE CADA LADO.
F) FINALIZE ENCAIXANDO A GAVETA NO MÓVEL, NA PRIMEIRA E SEGUNDA CORREDIÇAS (JA INSTALADAS ANTERIORMENTE).



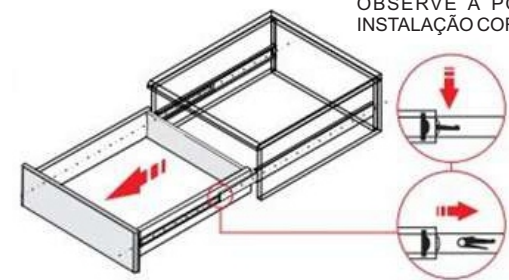
QUANTIDADE POR UNIDADE DE GAVETA.

A		02	D		02	H		01	P		02
B		06	E		08	i2		02	Q		04

OBSERVE A POSIÇÃO DOS CLIPS LATERAIS PARA A INSTALAÇÃO CORRETA E DESMONTAGEM DA CORREDIÇA.



MONTAGEM DA GAVETA: INSERIR A CORREDIÇA NO PERFIL E FECHAR A GAVETA PARA CONCLUIR O TRAVAMENTO DO CLIP.



PARA A DESMONTAGEM DA GAVETA: ABRIR COMPLETAMENTE A GAVETA. DESTRAVAR OS CLIPS LATERAIS, EM SEGUIDA PUXAR A GAVETA.

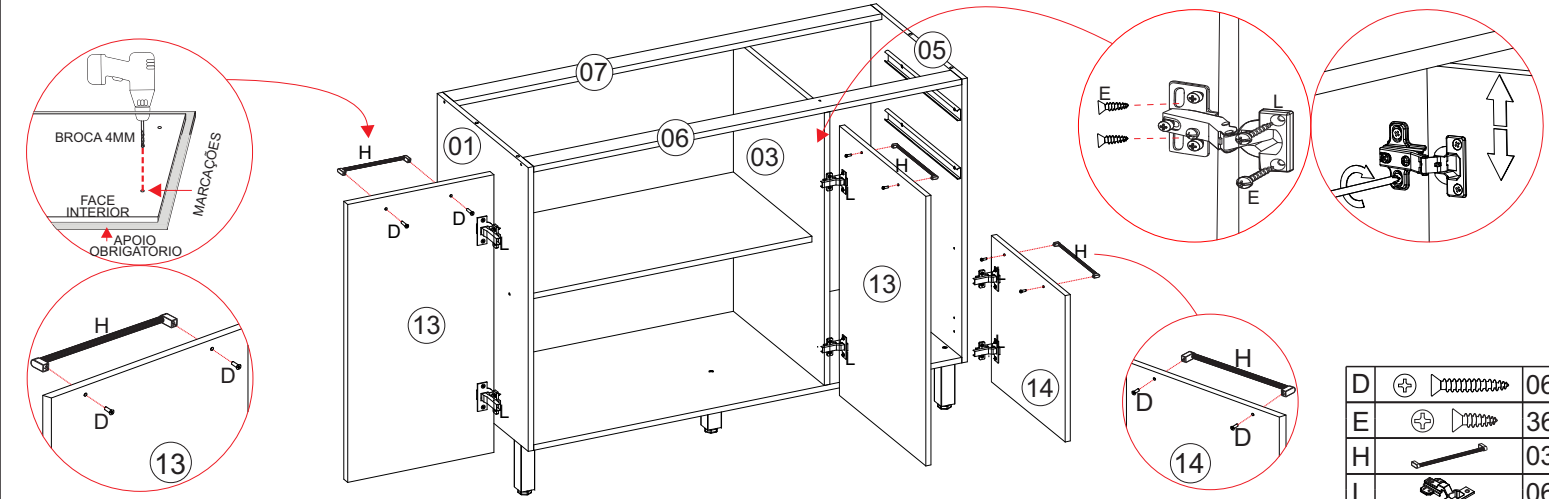
PASSO 07

FIXE 02UN DA DOBRADIÇA (L) EM CADA PORTA (13, 14), UTILIZANDO 03UN DO PARAFUSO (E) 3,5X14MM PARA CADA UMA.

APÓS ISSO, FIXE O PUXADOR:

- COM UMA BROCA 4MM, FURE A PARTE INTERIOR DAS PORTAS, NAS MARCAÇÕES E FIXE O PUXADOR (H) COM 02UN DO PARAFUSO (D) 3,5 X 25MM PARA CADA PUXADOR.

OBS: AO FURAR AS PORTAS, APOIAR A FACE EXTERIOR PARA QUE A BROCA NÃO DANIFIQUE A PINTURA AO TRANSPASSAR O MATERIAL.
 POR ÚLTIMO, FIXE AS PORTAS NAS MARCAÇÕES, SENDO: PORTAS MAIORES (13) NA LATERAL ESQUERDA (01) E NA DIVISÓRIA (03) E A PORTA MENOR (14) NA LATERAL DIREITA (05). ALINHE A PORTA FAZENDO A REGULAGEM DOS PARAFUSOS.



D		06
E		36
H		03
L		06

PASSO 08

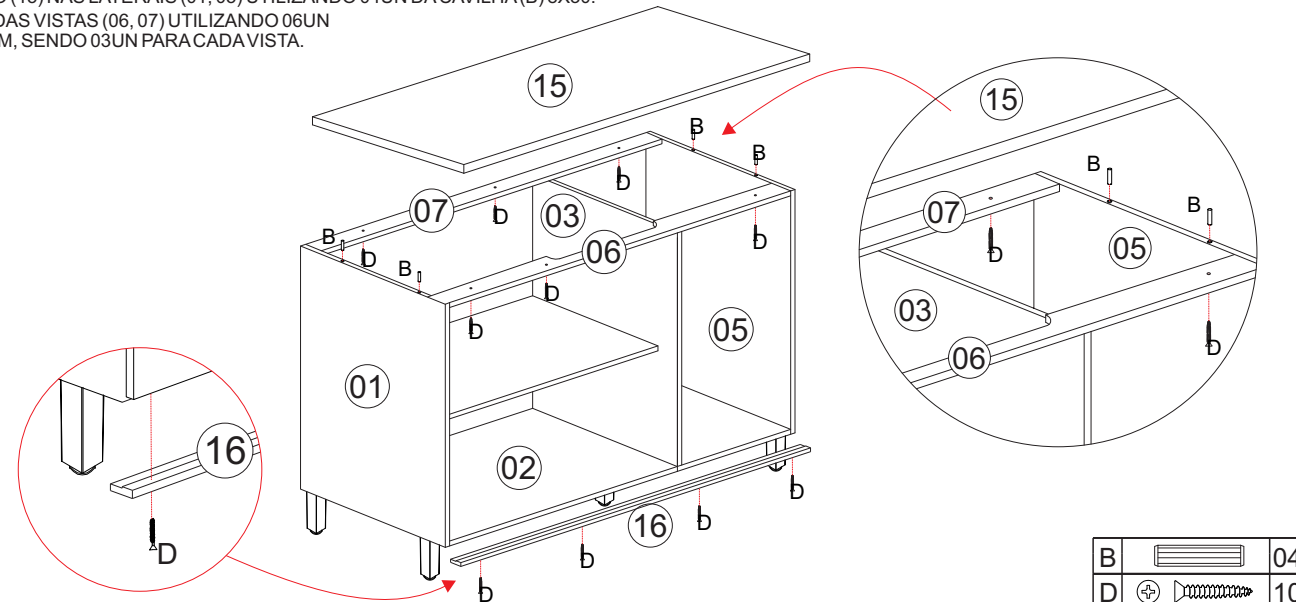
FIXE A MOLDURA (16) EMBAIXO DA BASE (02).

ALINHE O ENCAIXE DA MOLDURA NA BORDA FRONTAL DA BASE. FAÇA A FIXAÇÃO UTILIZANDO 04UN DO PARAFUSO (D) 3,5X25MM.

AGORA A INSTALAÇÃO DO TAMPO: LEMBRANDO QUE A COMPRA DO TAMPO É OPCIONAL!

FAÇA O ENCAIXE DO TAMPO (15) NAS LATERAIS (01, 05) UTILIZANDO 04UN DA CAVILHA (B) 8X30.

FIXE O TAMPO POR BAIXO DAS VISTAS (06, 07) UTILIZANDO 06UN DO PARAFUSO (D) 3,5X25MM, SENDO 03UN PARA CADA VISTA.



B		04
D		10

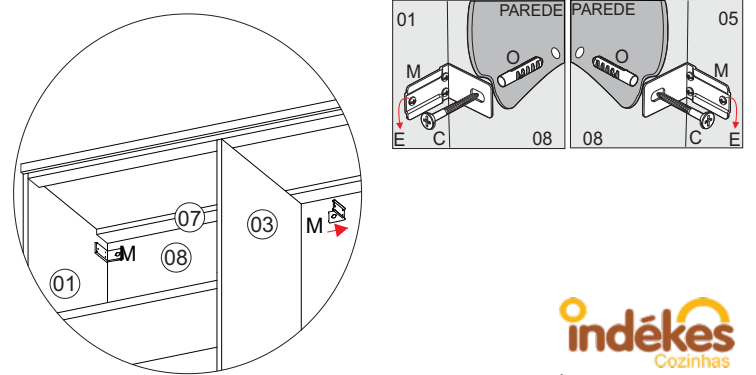
PASSO 09

- NESTE PASSO, FAÇA A FIXAÇÃO DO MÓVEL NA PAREDE. PARA ISSO, FIXE O SUPORTE METÁLICO (M) NO MÓVEL, UM DE CADA LADO. A FIXAÇÃO DO SUPORTE DEVE SER ENTRE AS LATERAIS ESQ. (01) E DIR. (05), A VISTA TRASEIRA (07) E O FORRO (08).

- FIXE PRIMEIRO PELOS 02 FUROS MENORES EXISTENTES NO SUPORTE, QUE FICARÃO NAS LATERAIS (01, 05), UTILIZANDO 02UN DO PARAFUSO (E) 3,5X14MM PARA CADA UM.

- DEPOIS, FAÇA O ALINHAMENTO E A MARCAÇÃO NA PAREDE, NO LOCAL DESEJADO. PARA ISSO, TENHA COMO REFERÊNCIA O FURO MAIOR EXISTENTE NO SUPORTE (M). ENTÃO, PERFURE A PAREDE E INSIRA A BUCHA PLÁSTICA (O). LEMBRANDO QUE SÃO 02 FUROS NA PAREDE, UM PARA CADA SUPORTE.

- POR ÚLTIMO, FIXE O MÓVEL NA PAREDE, UTILIZANDO 02UN DO PARAFUSO (C) 4,8X55MM.



C		02	M		02
E		04	O		02