

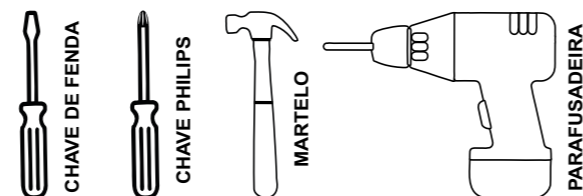
ACESSÓRIOS

A	PARF 3,5 X 40 CBC CHATA/FILIPS CÓD.1107MP		12
B	CAVILHA PINUS 8 X 30 - CÓD.1064MP		24
C	PARF 3,5 X 14 CBC CHATA/FILIPS CÓD.1104MP		26
D	PARF 4,8 X 55 TAMP FHP - CÓD. 2477MP		06
E	PARF 3,5 X 25 - CÓD. 5511MP		14
G	COLA SACHET - CÓD.1020MP		02
H	PREGO 10X10 C/ CABEÇA - CÓD.1041MP		60
i1	GIZ DE CORREÇÃO CAMURÇA - CÓD.4915MP		01
i2	GIZ DE CORREÇÃO FREIJO - CÓD.4914MP		01
i3	GIZ DE CORREÇÃO OFF-WHITE - CÓD.4526MP		01
J1	TAPA FURO FREIJO - CÓD.4901MP		12
J2	TAPA FURO CAMURÇA - CÓD.4902MP		
K	DOBRADIÇA ALTA C/ AMORTECEDOR CÓD. 4302MP		05
L	PUXADOR LINO 256MM DAMASCO - CÓD.6298MP		02
M	SUPORTE METALICO - CÓD.1848MP		02
N	PÉ QUADRADO 145MM ROSÊ - CÓD.6297MP		04
O	BUCHA 8MM - CÓD. 1059MP		02
P	CAPA PLASTICA - CÓD. 3507MP		02
Q	PERFIL H 2,09M - CÓD. 4604MP		01

Quantidade necessária de Montadores - 02

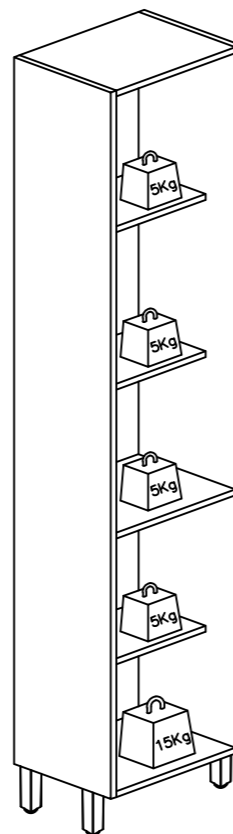
AMIGO MONTADOR, SIGA TODAS AS INSTRUÇÕES DESTES FORMULÁRIOS, ELAS SÃO INDISPENSÁVEIS. LEMBRE -SE: A INDUSTRIA NÃO SE RESPONSABILIZA POR DANOS CAUSADOS NA HORA DA MONTAGEM.

Ferramentas Necessárias (Não fornecidas)



NOTA: A SEPARAÇÃO DOS ACESSÓRIOS ANTES DE INICIAR A MONTAGEM FACILITARÁ A MESMA. OS PARAFUSOS E CAVILHAS ESTÃO NA ESCALA REAL. EM CASO DE DÚVIDA NA IDENTIFICAÇÃO, COLOQUE O ACESSÓRIOS SOBRE A IMAGEM.

O PESO MÁXIMO DE CARGA INFORMADO NO DESENHO SE REFERE A OBJETOS DISTRIBUÍDOS DE MANEIRA UNIFORME SOBRE TODA A ÁREA DE CONTATO DA PEÇA.

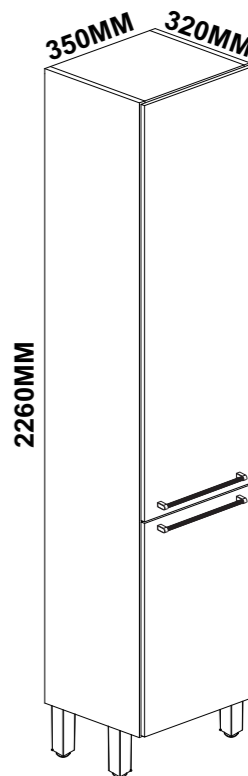


Rua Bom Jesus, 08 - Parque Industrial
FONE/FAX: (45) 3286 - 7400
CEP : 85790-000 - capitão L. Marques - PR
www.indekes.com.br

MANUAL PANELEIRO 0,35

DADOS INDISPENSÁVEIS PARA A VALIDADE DESTA GARANTIA

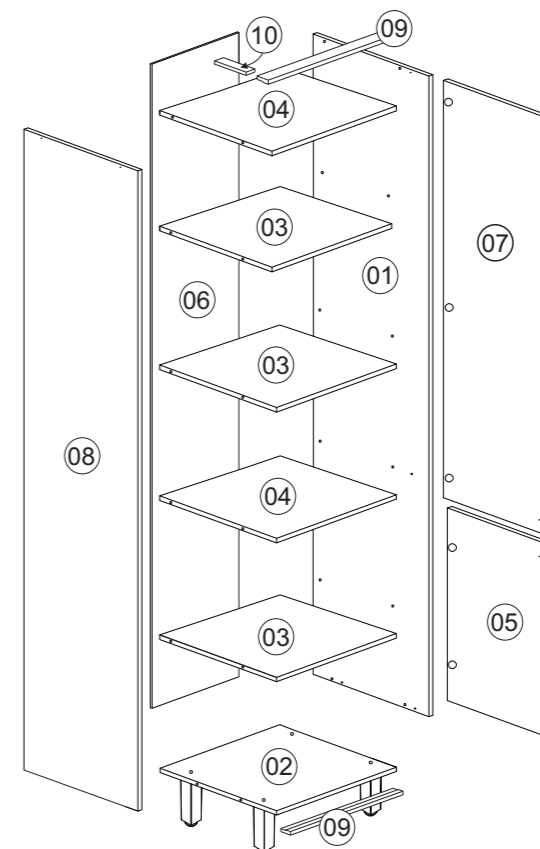
- 1- FORRE O CHÃO COM PAPELÃO OU SIMILAR.
- 2- INICIE A MONTAGEM SEGUINDO A SEQUÊNCIA NUMÉRICA.
- 3- VERIFIQUE A RESISTÊNCIA DA PAREDE QUANDO NECESSÁRIO.
- 4- É OBRIGATÓRIO FIXAR O MÓDULO A PAREDE.
- 5- FAÇA A JUNÇÃO COM PARAFUSOS UNIÃO QUANDO NECESSÁRIO.
- 6- COLOQUE E REGULE PORTA E PUXADORES.
- 7- PARALIMPEZA USE PANO MACIO E SECO/
- 8- NÃO UTILIZE PRODUTOS ABRASIVOS OU SIMILARES, TAIS COMO: CERA, ÁLCOOL, DETERGENTES, TINNER, LUSTRAMOVEIS, ETC.
- 9- DEIXE O MÓVEL SEM USO POR 24HRS PARA DAR RIGIDEZ A ESTRUTURA.
- 10- PRODUTO PARA USO DOMESTICO.
- 11- CUMPRINDO TODOS OS REQUISITOS EXISTENTES NESSE CERTIFICADO DE GARANTIA, O SEU PRODUTO ESTA COBERTO PELA GARANTIA DE 90 DIAS.



ASPECTO FINAL

AO SOLICITAR ASSISTÊNCIA INFORME O CÓDIGO DA PEÇA E O DO REVESTIMENTO; EX: 6144.010 - 1441

PEÇA	CODIGO	DESCRIÇÃO	COMP	LARG	ESP	MAT	COR		QTD
01	6144.010PC	LAT. DIREITA 2120X497	2120	497	15	MDP	1441 - FREIJO	1443 - CAMURÇA	01
02	6227.055PC	BASE 497X320	497	320	15	MDP	1441 - FREIJO	1443 - CAMURÇA	01
03	6227.053PC	PRATELEIRA 430X320	430	320	15	MDP	1441 - FREIJO	1441 - FREIJO	03
04	6227.054PC	CHAPEU/PRATELEIRA 497X320	497	320	15	MDP	1441 - FREIJO	1441 - FREIJO	02
05	6093.090PC	PORTA INFERIOR 750X338	750	338	15	MDP	764 - OFF-WHITE	1443 - CAMURÇA	01
06	6144.09PC	FORRO 2115X345	2115	345	3	HDF	1441 - FREIJO	1443 - CAMURÇA	01
07	6227.032PC	PORTA 1355X338	1355	338	15	MDP	1441 - FREIJO	1443 - CAMURÇA	01
08	6144.011PC	LAT ESQUERDA 2120X497	2120	497	15	MDP	1441 - FREIJO	1443 - CAMURÇA	01
09	6390_PC	MOLDURA RETA 350X50X15 FREIJO	350	50	15	MDF	999999 - SEM REVESTIMENTO		02
10	6332_PC	MOLDURA RETA 160X50X12 FREIJO	160	50	12	MDF	999999 - SEM REVESTIMENTO		01



CERTIFICADO DE GARANTIA PARABÉNS!

Você acaba de adquirir um produto INDEKES com alta qualidade e um excelente design! Preparamos este certificado para que você tenha o melhor proveito possível de seu produto. Abaixo estão algumas dicas para você proteger e usufruir da garantia.

Obrigado por escolher a INDEKES!

CUIDADOS COM O PRODUTO

Para que não danifique seu móvel, recomendamos que: Mantenha o produto em local arejado e sem umidade.
- Não expor diretamente ao sol ou em ambiente com alta luminosidade, para não alterar a tonalidade do tecido.
- Não lavar. O líquido é prejudicial ao produto.
- Não usar produtos químicos como: solventes, amoníaco, ácido, álcool, detergente ou água sanitária. Isso poderá ocasionar danos irreversíveis ao revestimento do produto.
- Não ficar em pé no estofado.
- Evite contato com animais domésticos.
- Não encostar o produto em objetos contudentes ou cortantes.
- Não coloque objetos quentes (panelas, ferro de passar, etc.) diretamente sobre as superfícies dos móveis.

Tecido

- Usar escovas com cerdas macias e aspirador de pó em baixa rotação para eliminar a poeira.

Móveis de madeira

- Para retirar o pó, utilizar flanela limpa e seca, sem reagentes químicos.
- Nunca utilizar produtos abrasivos, tais como: palha de aço, esponja de lã e aço, álcool, vinagre, limão, saponáceo ou produtos corrosivos que possam riscar ou descolar a camada protetora do móvel.

Vidros

- Para limpeza de portas de vidro, borrife o líquido de limpeza (água, limpo-vidro ou álcool) primeiramente em um pano sem fiapos ou em um papel toalha e em seguida aplique no vidro. Nunca utilize produtos abrasivos, como esponjas de cozinha e esponjas metálicas.
- Não utilize saponáceo, detergentes de cozinha e qualquer tipo de solventes químicos.

Acessórios

- Para limpezas leves na retirada de pó, utilizar somente um pano macio e seco.
- Dobradiças/Corrediças: sejam lubrificadas com uma pequena quantidade de óleo, cuidando para não respingar nos revestimentos. Esta ação evitará a oxidação e possíveis quebras, aumentando a vida útil do acessório.
- Em regiões litorâneas, aconselhamos a limpeza dos acessórios a cada 30 dias.

TEMPO DE GARANTIA

Seu produto será garantido pelo período de 90 dias, a partir da data na nota fiscal de compra.

A GARANTIA EXCLUI

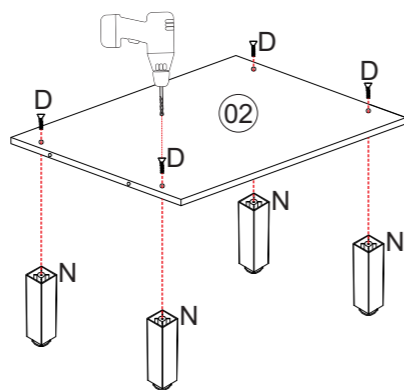
Problemas devido ao mau uso dos produtos de limpeza ou manuseio irregular.
Problemas relacionados ao transporte e armazenamento do produto após a entrega.
Descoloração por exposição diretamente à luz solar, ressecamento ou manchas causadas por agentes relacionados nos "Cuidados com os Produtos".
Danos causados por agentes da natureza, como inundações ou acidentes de qualquer espécie.
Danos causados por qualquer tipo de umidade.
Utilização do produto em local úmido e não arejado.
Excesso de peso sobre o produto.
Problemas e desgastes causados por animais domésticos.
Uso em ambientes infectado por cupins ou carunchos.
Acidentes causados por montagem inadequada.



- ANTES DO ENCAIXE DE CADA CAVILHA DE MADEIRA (B) PASSAR A COLA SACHET.
- FORRE O CHÃO COM A CAIXA DE PAPELÃO ANTES DE INICIAR A MONTAGEM.
- INICIE A MONTAGEM COM O MÓVEL NA HORIZONTAL, COM A FITA DE BORDA VIRADA PARA CIMA.

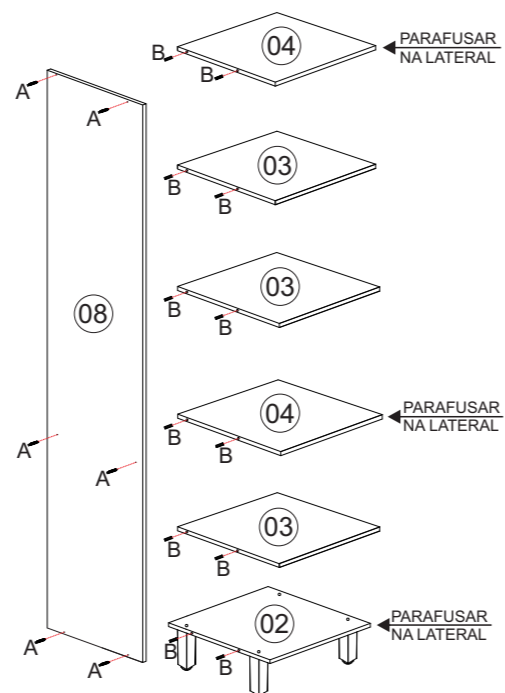
PASSO 01

FIXE OS 04 PÉS (N) NA BASE (02) UTILIZANDO 04UN DO PARAFUSO (D) 4,8X55MM.



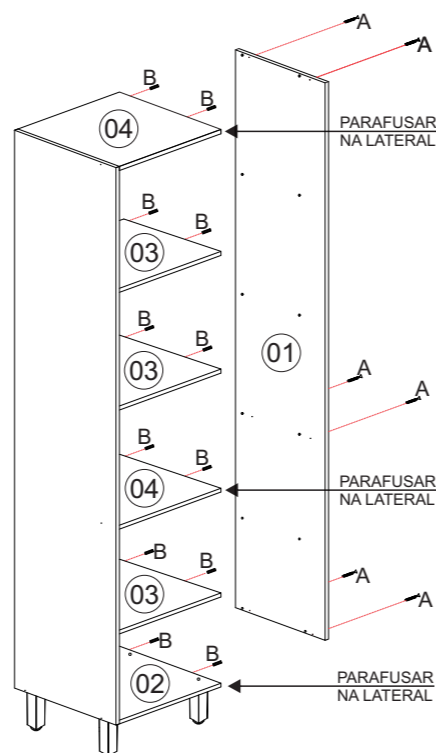
PASSO 02

ENCAIXE O CHAPEU (04), AS PRATELEIRAS (03, 04) E A BASE (02) NA LATERAL ESQUERDA (08) UTILIZANDO 02UN DA CAVILHA (B) 8X30 EM CADA PEÇA (02, 03, 04).
FIXE COM 06UN DO PARAFUSO (A) 3,5X40MM, SENDO 02UN NA BASE (02), 02UN NA PRATELEIRA MAIOR (04) E 02UN NO CHAPEU (04).



PASSO 03

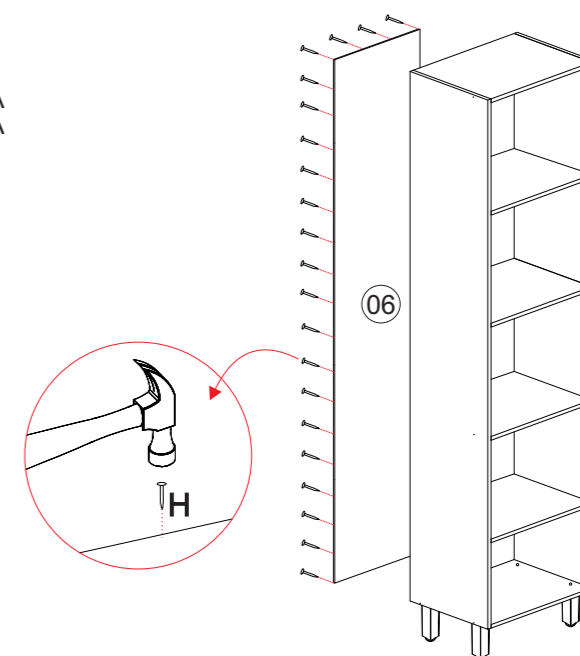
ENCAIXE A LATERAL DIREITA (01) NO CONJUNTO JA MONTADO UTILIZANDO 02UN DA CAVILHA (B) 8X30 EM CADA PEÇA (02, 03, 04).
FIXE COM 06UN DO PARAFUSO (A) 3,5X40MM, SENDO 02UN NA BASE (02), 02UN NA PRATELEIRA MAIOR (04) E 02UN NO CHAPEU (04).



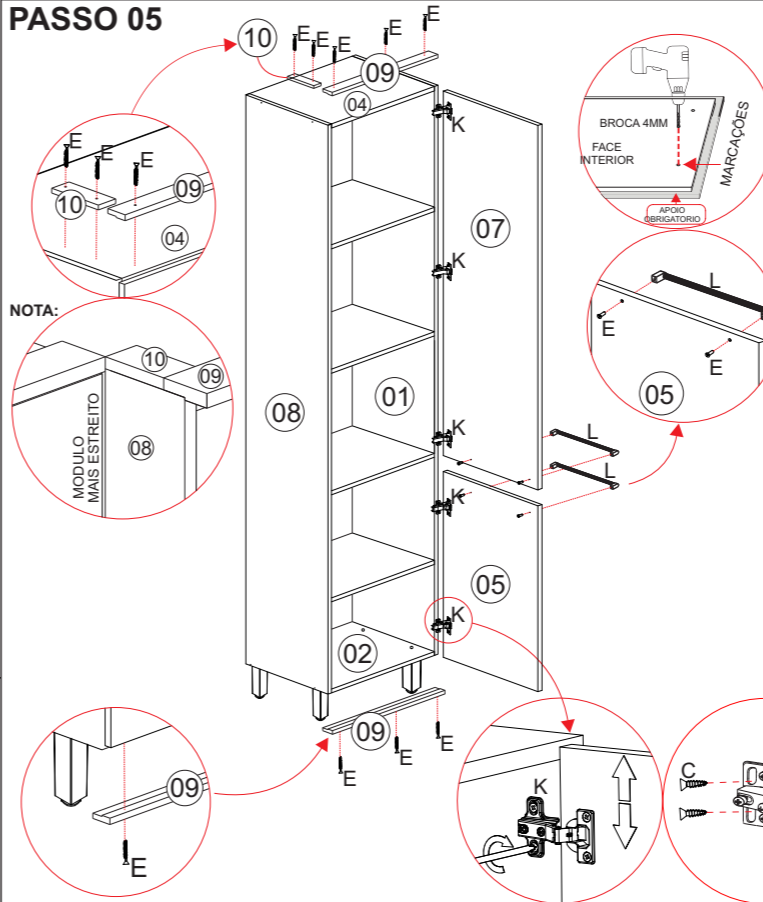
PASSO 04

VIRE O MÓVEL COM A FITA DE BORDA PARA BAIXO.

ALINHE O FORRO (06) E INICIE A FIXAÇÃO POR TODA A EXTREMIDADE DO FORRO UTILIZANDO OS PREGOS (H) A CADA 10CM DE DISTÂNCIA.



PASSO 05



MOLDURAS:

1- AGORA FIXE 01UN DA MOLDURA MAIOR (09) E A MOLDURA MENOR (10) EM CIMA DO CHAPEU (04). A OUTRA UNIDADE DA MOLDURA MAIOR (09) FIXE EMBAIXO DA BASE (02).
ALINHE O ENCAIXE DAS MOLDURAS NA BORDA FRONTAL TANTO DO CHAPEU QUANTO DA BASE. FAÇA A FIXAÇÃO UTILIZANDO 03UN DO PARAFUSO (E) 3,5X25MM PARA CADA.
2- FIXE A MOLDURA MENOR ALINHADA COM A LATERAL DO MÓVEL (01 OU 08) E A MOLDURA MAIOR (09).

NOTA: PARA FIXAR A MOLDURA MENOR, ESCOLHA PRIMEIRO O LADO DE ACORDO COM A MODULAÇÃO DA SUA COZINHA. O IDEAL É FIXÁ-LA NO MESMO LADO ONDE HAVERÁ UM ARMÁRIO COM PROFUNDIDADE MENOR QUE O PANELEIRO PARA DAR ACABAMENTO.

PORTAS E PUXADORES:

1- FIXE 02UN DA DOBRADIÇA (K) NA PORTA INFERIOR (05) E 03UN DA DOBRADIÇA (K) NA PORTA SUPERIOR (07), UTILIZANDO 03UN DO PARAFUSO (C) 3,5X14MM PARA CADA UMA.

2- APÓS ISSO, FIXE OS PUXADORES NAS PORTAS:

- COM UMA BROCA 4MM, FURE A PARTE INTERIOR DAS PORTAS, NAS MARCAÇÕES E FIXE OS PUXADORES.

OBS: AO FURAR AS PORTAS, APOIAR A FACE EXTERIOR PARA QUE A BROCA NÃO DANIFIQUE A PINTURA AO TRANSPASSAR O MATERIAL. FIXE 01UN DO PUXADOR (L) EM CADA PORTA (05, 07) UTILIZANDO 02UN DO PARAFUSO (E) 3,5 X 25MM PARA CADA.

3- POR ÚLTIMO, FIXE AS PORTAS NAS LATERAIS DO MÓVEL (01 OU 08), UTILIZANDO MAIS 03UN DO PARAFUSO (C) 3,5X14MM PARA CADA DOBRADIÇA.

4- POR ÚLTIMO, ALINHE AS PORTAS FAZENDO A REGULAGEM DOS PARAFUSOS.

PASSO 06

FINALIZE FAZENDO A FIXAÇÃO DO MÓVEL NA PAREDE.

PARA ISSO, FIXE O SUPORTE METÁLICO (M) NO MÓVEL, ENTRE AS LATERAIS (08, 01) E O FORRO (06).

FIXE PRIMEIRO PELOS 03 FURAS MENORES EXISTENTES NO SUPORTE, QUE FICARÃO NAS LATERAIS (08, 01), UTILIZANDO 03UN DO PARAFUSO (C) 3,5X14MM.

DEPOIS, FAÇA O ALINHAMENTO E A MARCAÇÃO NA PAREDE, NO LOCAL DESEJADO. PARA ISSO, TENHA COMO REFERÊNCIA O FURO MAIOR EXISTENTE NO SUPORTE (M). ENTÃO, PERFURE A PAREDE E INSIRA A BUCHA PLÁSTICA (O).

POR ÚLTIMO, FIXE O MÓVEL NA PAREDE, UTILIZANDO 02UN DO PARAFUSO (D) 4,8X55MM E INSIRA A CAPA PLÁSTICA (P) PARA DAR ACABAMENTO.

