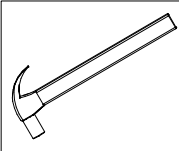


ESQUEMA DE MONTAGEM

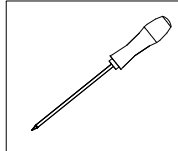
PRODUTO
APARADOR 04 PORTAS

CÓDIGO
2003207

MARTELO



CHAVE PHILIPS



PARAFUSADEIRA

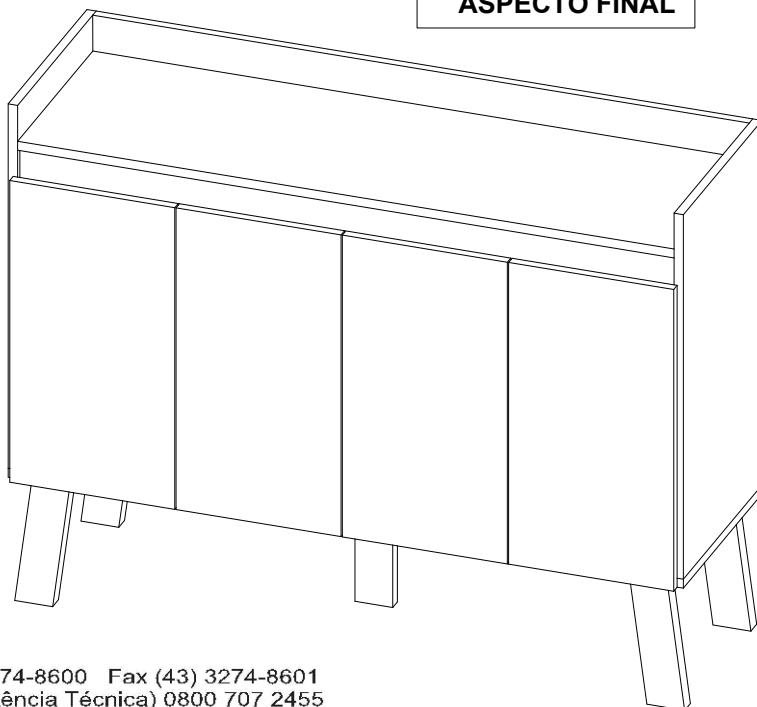


GARANTIA
90
DIAS

-EM CASO DE ASSISTÊNCIA INDICAR O CÓDIGO DO PRODUTO, CÓDIGO DA COR E O CÓDIGO DA PEÇA DANIFICADA

REFERÊNCIA - 942 CINAMOMO/BRANCO TX	REFERÊNCIA - 943 CINAMOMO/GRAFITE	DESCRIÇÃO E MEDIDAS	QTD.
320723-941	320723-941	BASE C/ PE - 1080 X 340 X 15	1
320731-505	320731-925	PORTA - 0505 X 264 X 15	4
320726-941	320726-941	VISTA SUP - 1050 X 060 X 15	1
320728-941	320728-941	VISTA HORIZONTAL - 1050 X 060 X 15	1
320727-941	320727-941	VISTA VERTICAL - 1050 X 060 X 15	1
320730-941	320730-941	COLUNA FRONTAL - 0459 X 060 X 15	1
320729-941	320729-941	COLUNA TRAS - 0534 X 060 X 15	1
320721-941	320721-941	LATERAL DIR - 0610 X 340 X 15	1
320722-941	320722-941	LATERAL ESQ - 0610 X 340 X 15	1
320725-941	320725-941	PRAT - 0518 X 320 X 15	1
320732-941	320732-941	PE CHANFRADO - 0220 X 060 X 25	4
320733-941	320733-941	PE RETO - 0220 X 060 X 25	1
320724-941	320724-941	TAMPO - 1050 X 340 X 15	1
320701-941	320701-941	FUNDO TRAS VERTICAL- 0565 X 263 X 03	2
320702-941	320702-941	FUNDO HOR INF - 0535 X 254 X 03	1
320703-941	320703-941	FUNDO HOR SUP - 0535 X 310 X 03	1

ASPECTO FINAL



CORES

CÓD. DESCRIÇÃO
942 - CINAMOMO/BRANCO TX
943 - CINAMOMO/GRAFITE

**DIMENSÕES DO
PRODUTO**

ALTURA: 840mm
LARGURA: 1080mm
PROFUNDIDADE: 358mm

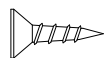

aramoveis

Depósito Guarulhos-SP
Rua: Junqueiro, N° 298 CEP: 07210-130
Jardim Araçongas (Estrada velha de São Miguel)
Fone: (11) 4803-4691
Fone: (11) 4803-4697
Whats: (43) 99914-0493
aramoveissp@aramoveis.com.br

Fone: (43) 3274-8600 Fax (43) 3274-8601
Fone: (Assistência Técnica) 0800 707 2455
Rua: Gaturamo Bandeira 145 - Pq Industrial 2
CEP: 86703-290 Araçongas - Paraná
E-Mail: aramoveis@aramoveis.com.br
www.aramoveis.com.br

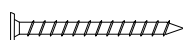
OS PARAFUSOS ESTÃO ESCALA DE TAMANHO REAL PARA MELHOR IDENTIFICAÇÃO

A - 32006



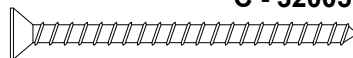
PARAFUSO 3.5X12MM - 32pçs

B - 32048



PARAFUSO 3.5X30MM - 4pç

C - 32005



PARAFUSO 4.0X45MM - 14pç

C - 32062



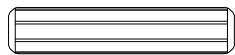
PARAFUSO 5 X 50 SOBERBINHO - 5pç

D - 32004



PREGO 08X08MM - 60pç

E - 45000



CAVILHA 6.0X30MM - 17pç

F - 38010



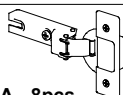
UNIÃO DE FUNDO - 8pç

G - 38007



CALÇO 5MM - 8pçs

H - 38006



DOBRADIÇA - 8pçs

I - 37002



PORCA CILINDRICA - 4pçs

K - 46248

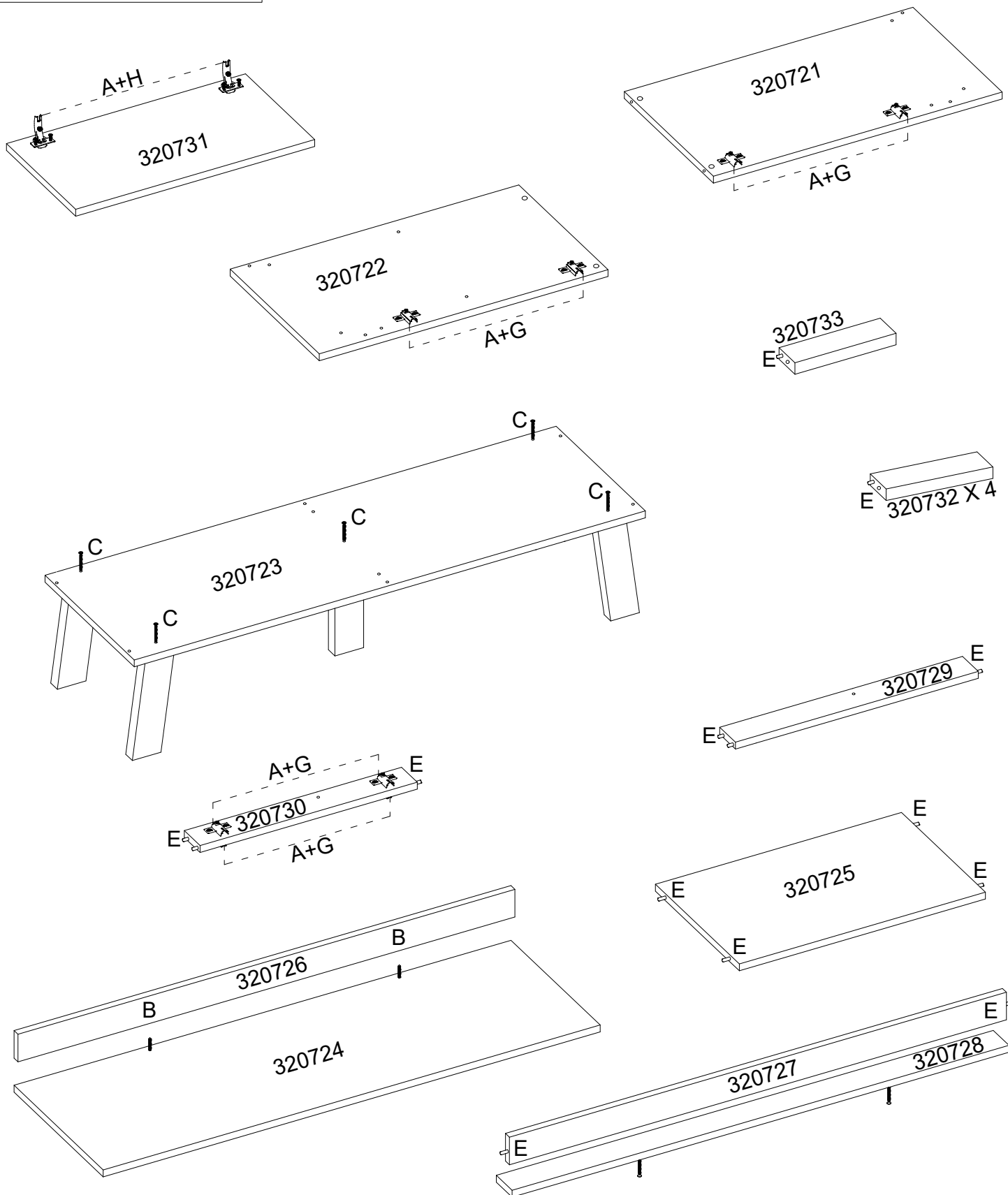


PERFIL H 535MM - 1pç

MONTAGEM PASSO A PASSO

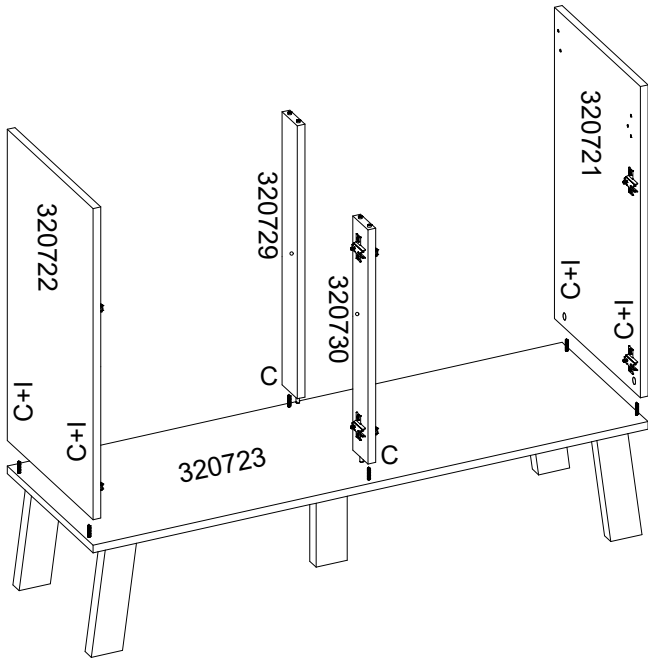
- 1° - É ACONSELHÁVEL FERRAR O CHÃO PARA MONTAGEM;
- 2° - É ACONSELHÁVEL MONTAR O PRODUTO DEITADO ONDE A FRENTE DO MESMO FIQUE PARA BAIXO;
- 3° - MONTAR TODAS AS PARTES CONFORME O ESQUEMA DE MONTAGEM;
- 4° - AS PORTAS E RODATELO SÃO AS ÚLTIMAS A SER FIXADAS;
- 5° - É NECESSÁRIO 02 PESSOAS PARA MONTAGEM.

1° - PREPARAÇÃO DAS PEÇAS

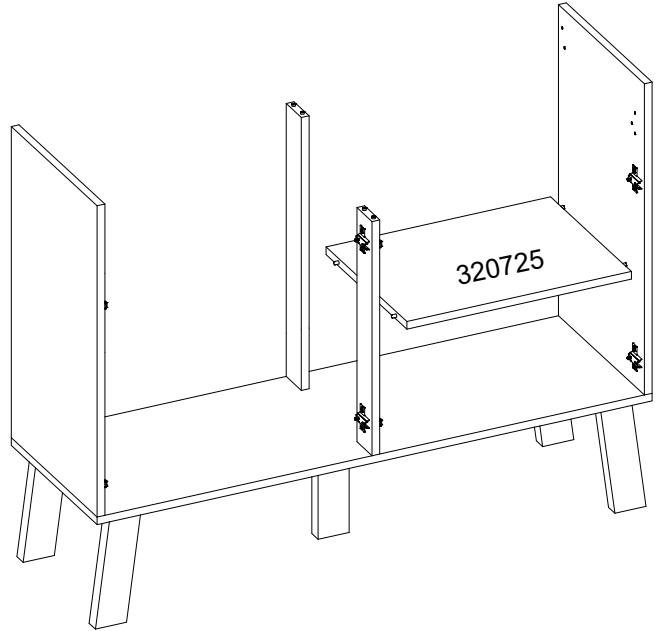


MONTAGEM DE GAVETA

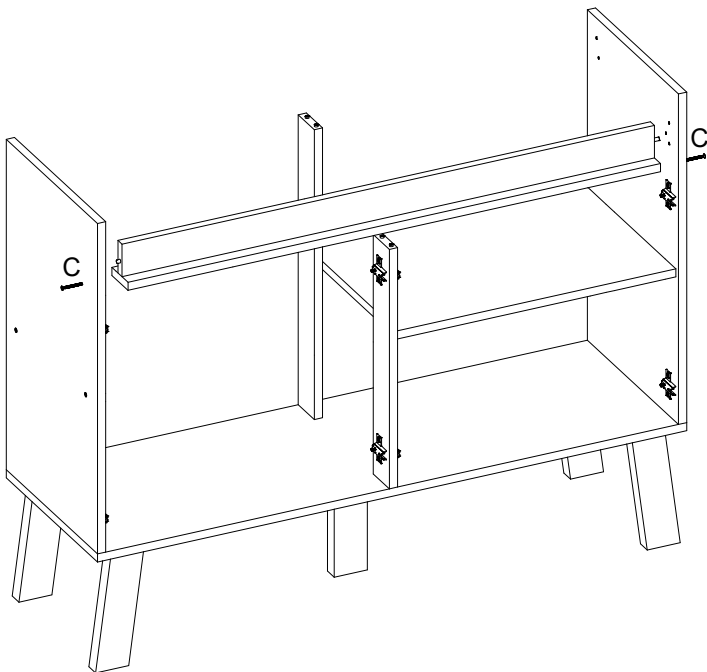
2º - PASSO



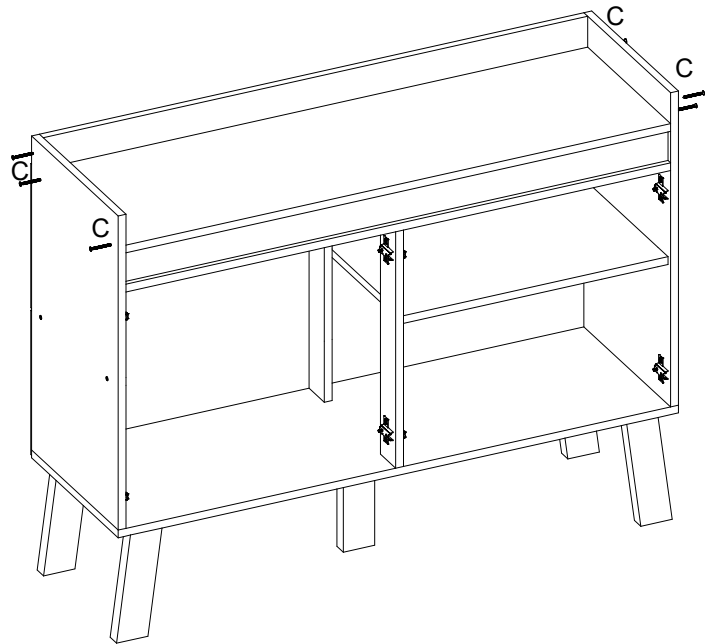
3º - PASSO



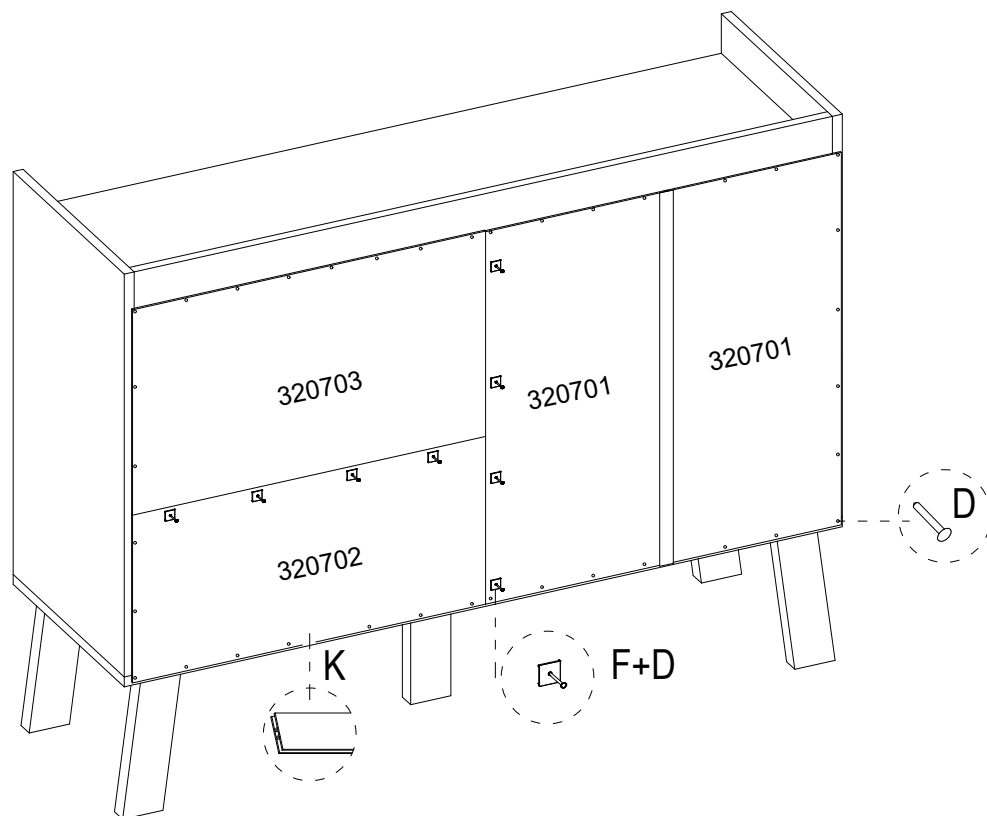
4º - PASSO



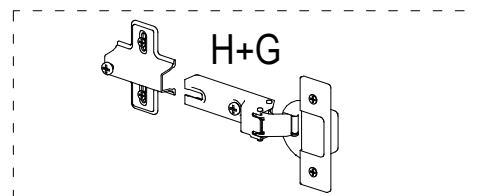
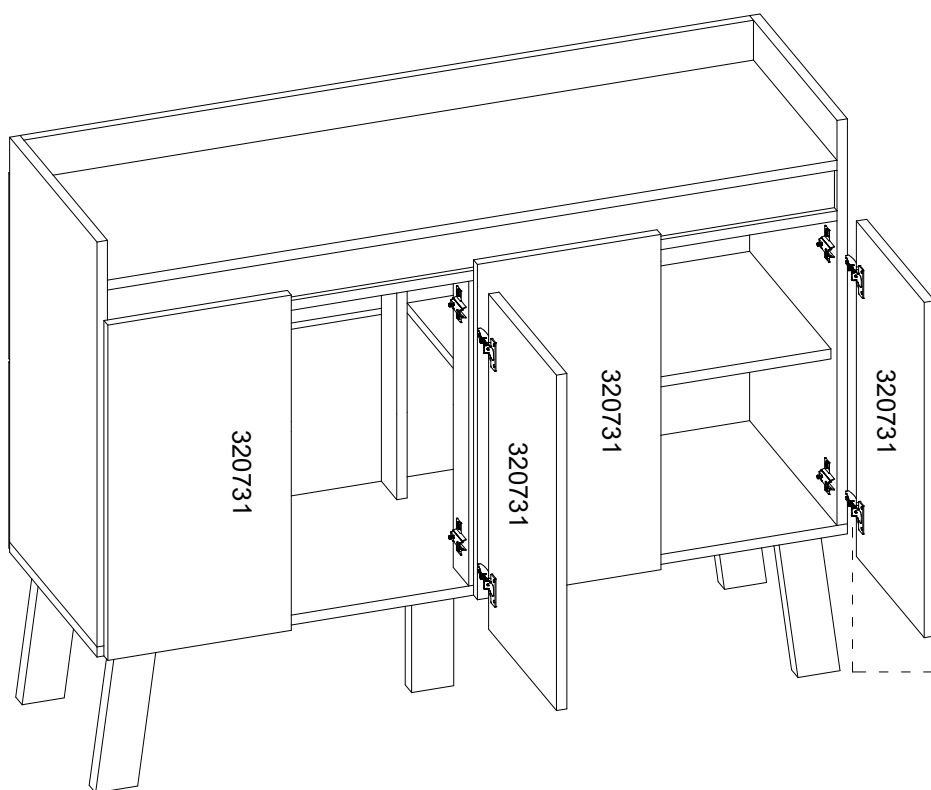
5º - PASSO



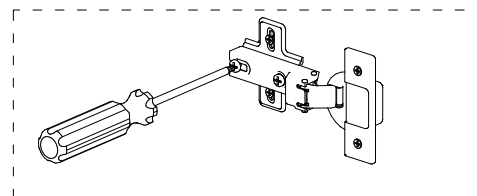
6° - PASSO



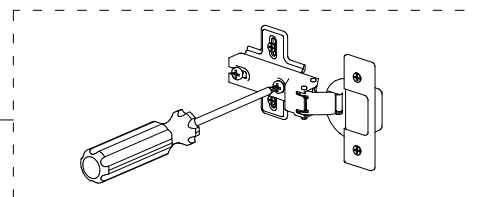
6° - PASSO



FIXAR A DOBRADIÇA NA PORTA COMO MOSTRA O DESENHO AO LADO.



FAZER A JUNÇÃO DA DOBRADIÇA COM O CALÇO E APERTAR O PARAFUSO CENTRAL.



APÓS A JUNÇÃO FECHAR A PORTA E FAZER A REGULAGEM PRECISA.