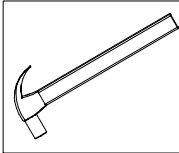


# ESQUEMA DE MONTAGEM

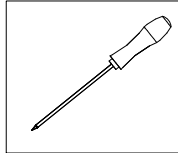
**PRODUTO**  
BALCÃO PRIME

**CÓDIGO**  
2012192

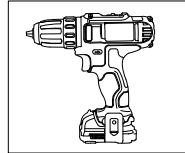
MARTELO



CHAVE PHILIPS



PARAFUSADEIRA



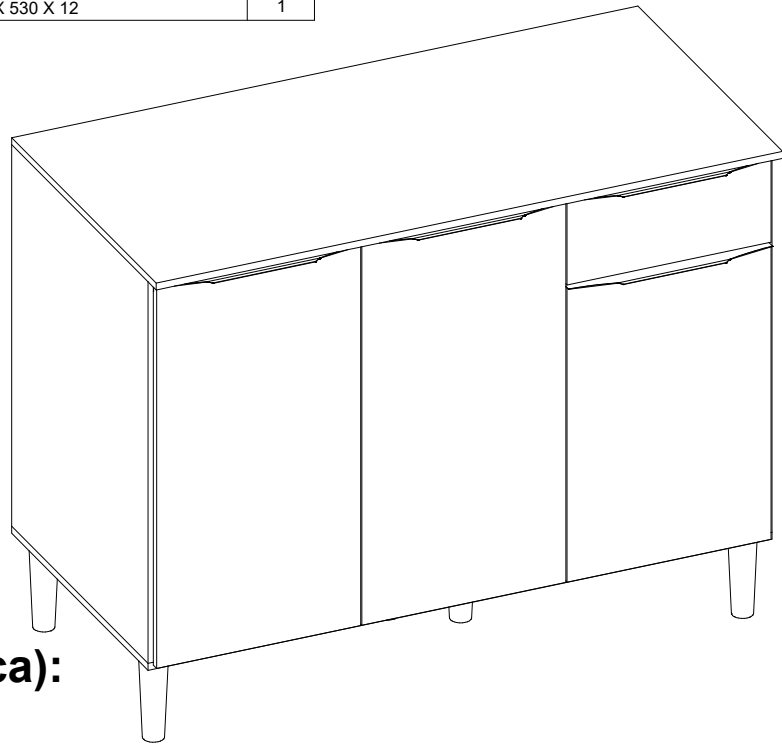
**GARANTIA**  
**90**  
**DIAS**

-EM CASO DE ASSISTÊNCIA INDICAR O CÓDIGO DO PRODUTO, CÓDIGO DA COR E O CÓDIGO DA PEÇA DANIFICADA

REFERÊNCIA 942 - CINAMOMO/BRANCO TX	REFERÊNCIA 943 -CINAMOMO / GRAFITE	DESCRIÇÃO E MEDIDAS	QTDE.
219221-941	219221-941	BASE COM PE - 1046 X 500 X 12	1
219231-941	219231-941	LATERAL INT - 0640 X 500 X 12	1
219226-505	219226-925	PORTA MENOR - 0502 X 335 X 12	1
219225-505	219225-925	FRENTE GAV - 0335 X 145 X 12	1
201146-941	201146-941	LATERAL GAV - 0300 X 095 X 12	2
219222-941	219222-941	VISTA FRONTAL - 1022 X 043 X 12	1
219223-999	219223-999	VISTA TRAS - 1022 X 043 X 12	1
219224-505	219224-925	PORTA - 0655 X 346 X 12	2
219227-941	219227-941	PRATELEIRA - 0689 X 360 X 12	1
219229-941	219229-941	LATERAL DIR - 0655 X 500 X 12	1
219230-941	219230-941	LATERAL ESQ - 0655 X 500 X 12	1
219228-941	219228-941	CONTRA FUNDO - 0274 X 080 X 15	1
219201-941	219201-941	FUNDO GAV - 0310 X 298 X 03	1
219202-941	219202-941	FUNDO VERT - 0663 X 336 X 03	1
219203-941	219203-941	FUNDO HOR - 0704 X 332 X 03	2
219232-941	219232-941	TAMPO - 1050 X 530 X 12	1

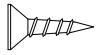
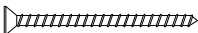
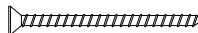

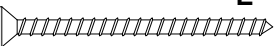



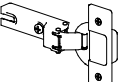
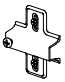


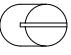



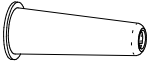
## ASPECTO FINAL

CORES	DIMENSÕES DO PRODUTO
CÓD. DESCRIÇÃO 942 - CINAMOMO/BRANCO TX 943 - CINAMOMO/GRAFITE	LARGURA:1050mm ALTURA:840mm PROFUNDIDADE:530mm



**Fone: (43) 3274-8600**  
**Fone (Assistência Técnica):**  
**0800 707 2455**

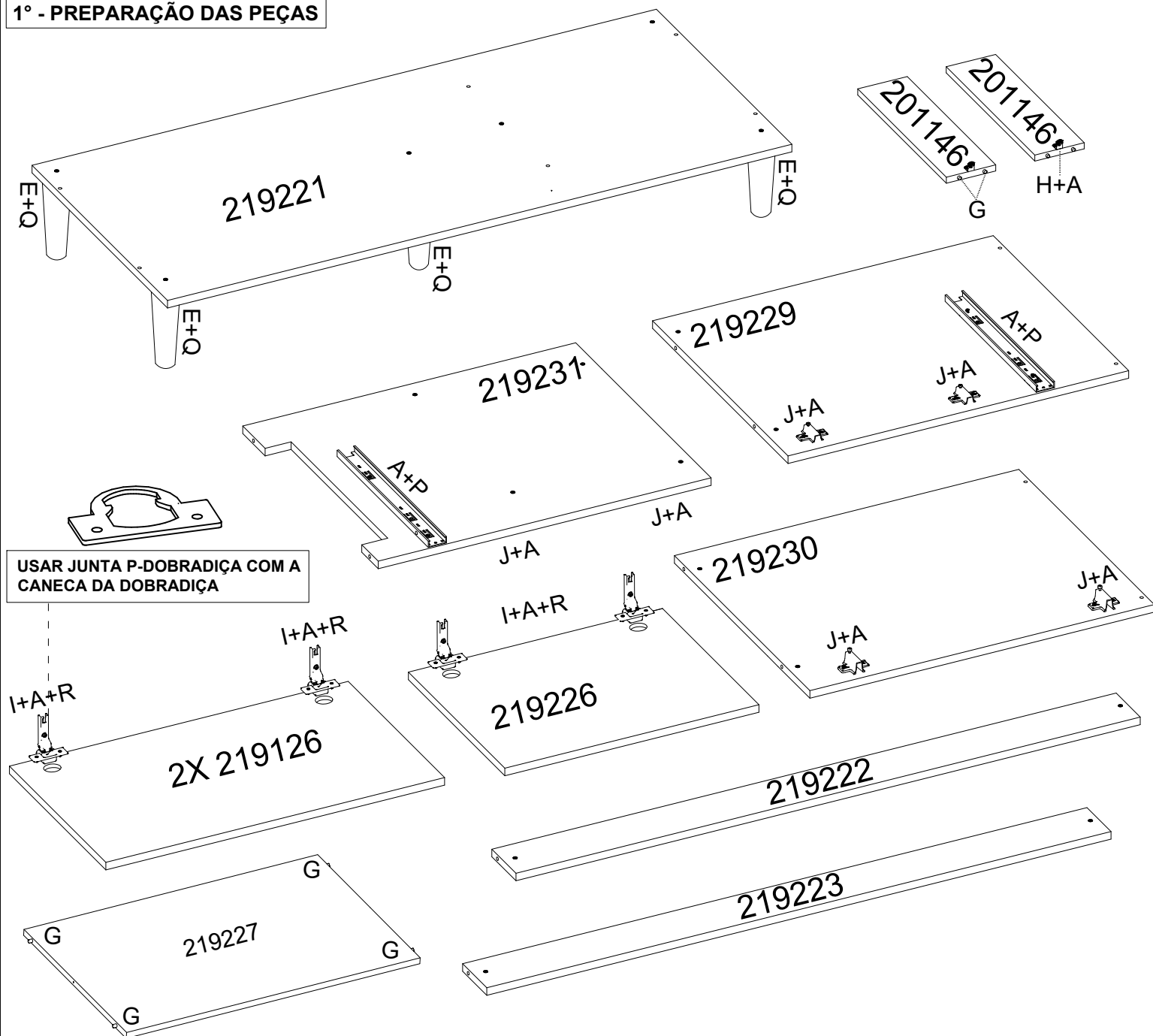
## OS PARAFUSOS ESTÃO ESCALA DE TAMANHO REAL PARA MELHOR IDENTIFICAÇÃO

 <b>A - 32036</b> PARAFUSO 3.5X12MM CH CA. 6.0 - 64pç	 <b>B - 32050</b> PARAFUSO 3.5X25MM - 6pç	 <b>C - 32048</b> PARAFUSO 3.5X 30MM - 4pç	 <b>D - 32005</b> PARAFUSO 4.0X45MM - 12pç
 <b>E - 32051</b> PARAFUSO 5.0X40MM - 5pç	 <b>F - 32004</b> PREGO 08X08MM - 60pç	 <b>G - 45000</b> CAVILHA 6.0X30MM - 8pç	 <b>H - 38013</b> CANTONEIRA - 2pçs
 <b>I - 38006</b> DOBRADIÇA - 6pçs	 <b>J - 38007</b> CALÇO 5MM - 6pçs	 <b>K - 38010</b> UNIÃO DE FUNDO - 12pç	 <b>R - 46030</b> JUNTA P-DOBRADIÇA - 6pç
 <b>M - 37002</b> PORCA CILINDRICA - 10pçs	 <b>N - 46340</b> PUXADOR TRILH. CHANF. 342M - 2pçs	 <b>O - 46347</b> PUXADOR TRILH. CHANF. 332M - 2pçs	 <b>P - 38034</b> CORREDIÇA TELESC. - 1pç
 <b>Q - 37014</b> PÉ PLÁSTICO 140MM - 5pçs			

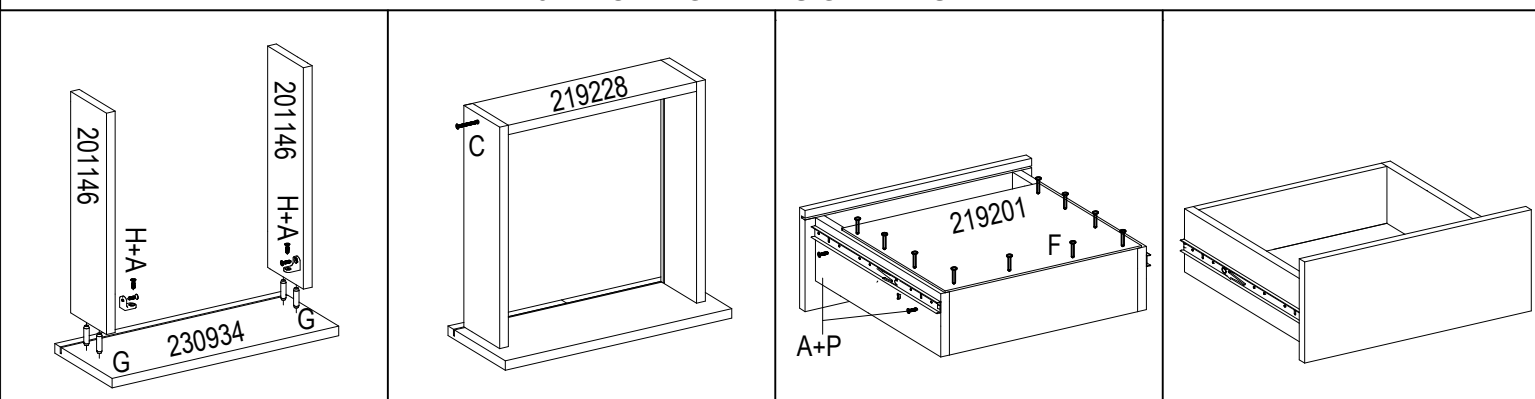
### MONTAGEM PASSO A PASSO

- 1° - É ACONSELHÁVEL FERRAR O CHÃO PARA MONTAGEM;
- 2° - É ACONSELHÁVEL MONTAR O PRODUTO DEITADO ONDE A FRENTE DO MESMO FIQUE PARA BAIXO;
- 3° - MONTAR TODAS AS PARTES CONFORME O ESQUEMA DE MONTAGEM;
- 4° - AS PORTAS E RODAPÉ SÃO AS ÚLTIMAS A SER FIXADAS;
- 5° - É NECESSÁRIO 02 PESSOAS PARA MONTAGEM.

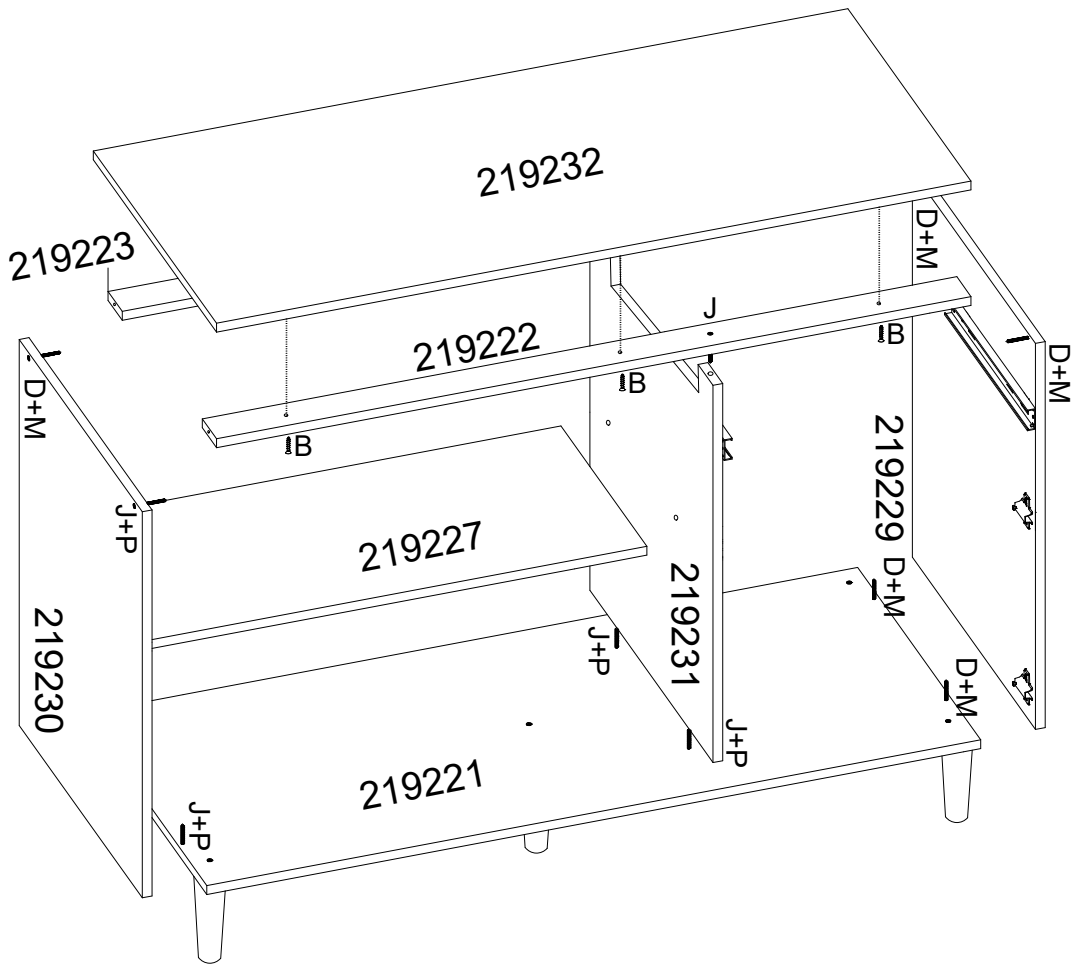
### 1° - PREPARAÇÃO DAS PEÇAS



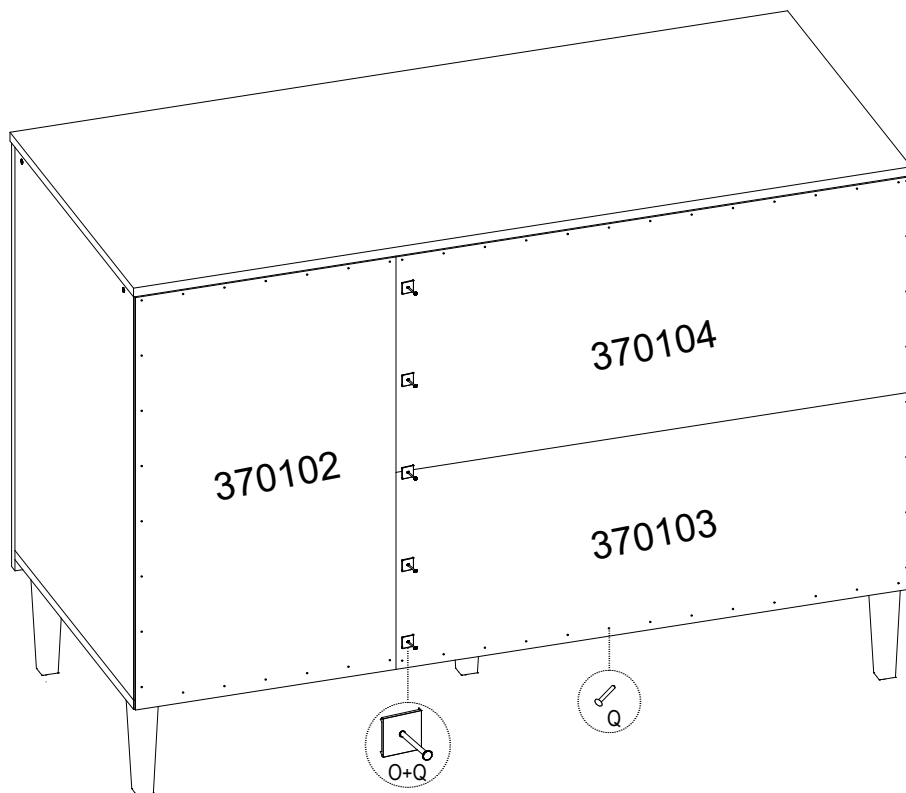
### 5° - MONTAGEM DAS GAVETAS



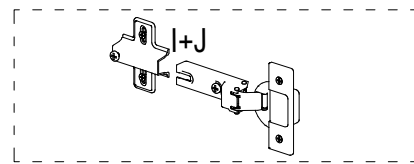
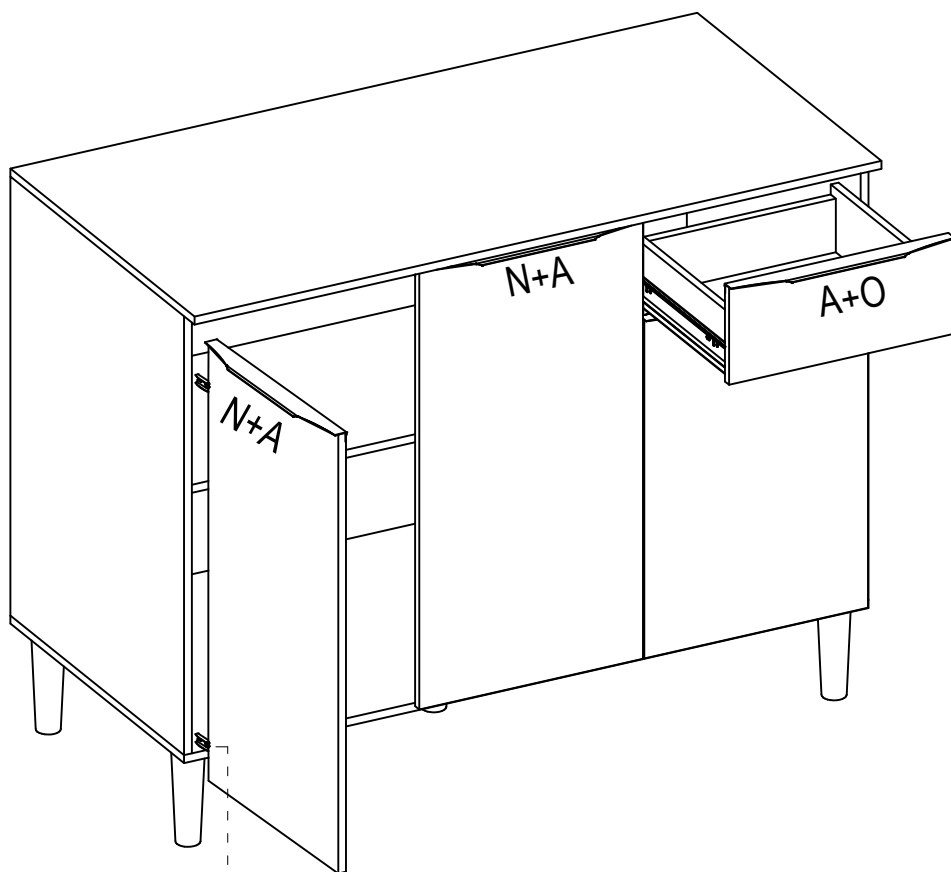
2° - MONTAGEM ESTRUTURA PANELEIRO



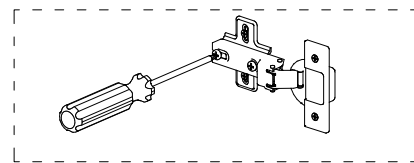
3° - FIXAÇÃO DOS FUNDOS



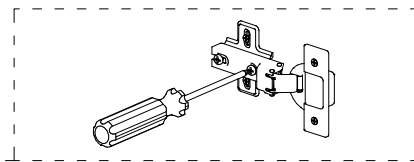
4º - COLOCAÇÃO DAS VISTA ACABAMENTO



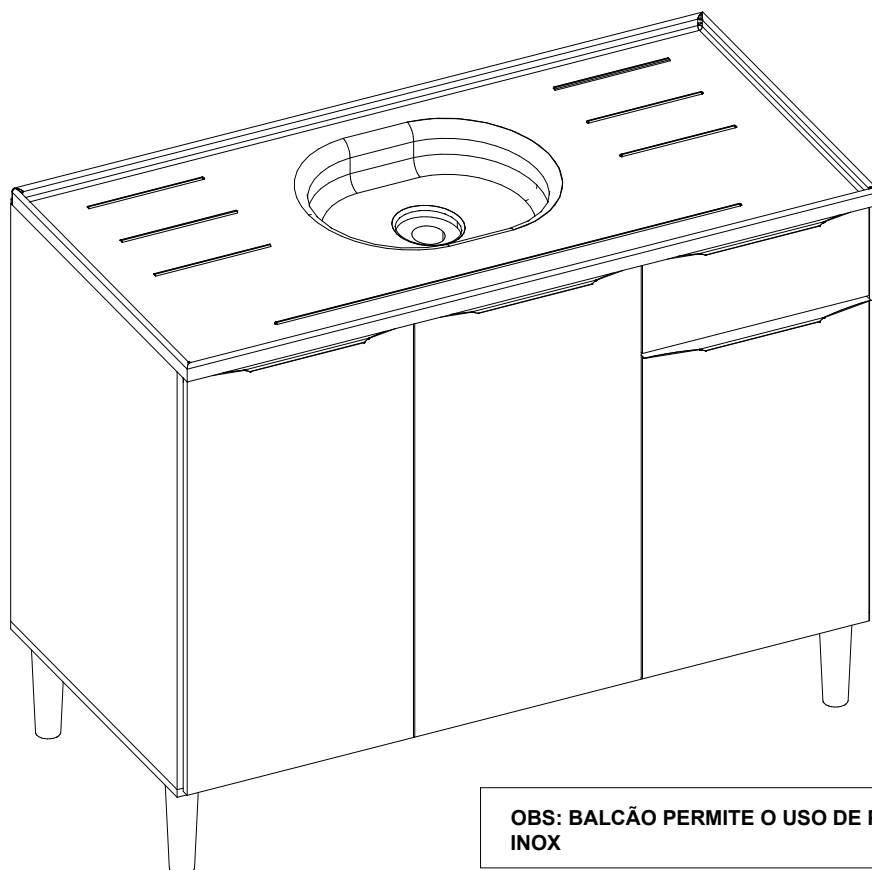
FIXAR A DOBRADIÇA NA PORTA COMO MOSTRA O DESENHO AO LADO.



FAZER A JUNÇÃO DA DOBRADIÇA COM O CALÇO E APERTAR O PARAFUSO CENTRAL.



APÓS A JUNÇÃO FECHAR A PORTA E FAZER A REGULAGEM PRECISA.



OBS: BALCÃO PERMITE O USO DE PIA INOX