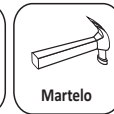
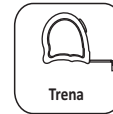
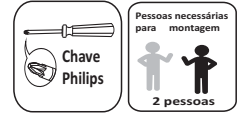


ATENÇÃO

- 1 - Ler e observar atentamente toda a instrução antes de iniciar a montagem.
- 2 - A montagem do produto deverá ser feita em uma superfície limpa e plana. Aconselhamos a utilizar a embalagem para forrar o chão a fim de não danificar as peças.
- 3 - Os parafusos devem ser apertados periodicamente.
- 4 - Evitar batidas e contatos com objetos cortantes.

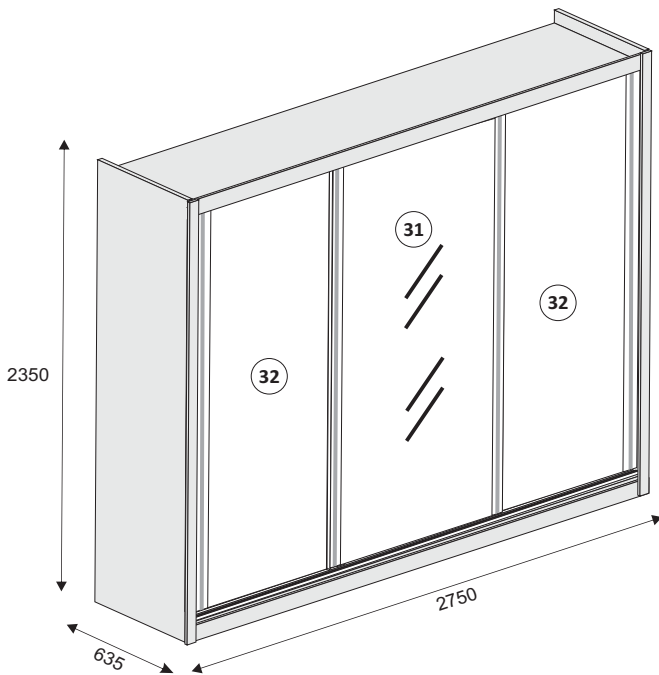
LIMPEZA

- 1 - Pano levemente umedecido com água, seguido de pano seco.
- 2 - Não utilizar produtos químicos ou abrasivos.

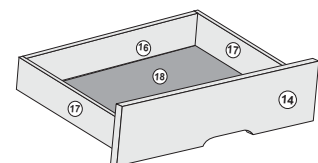
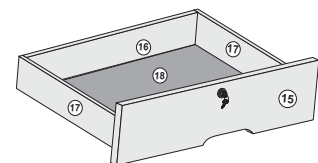
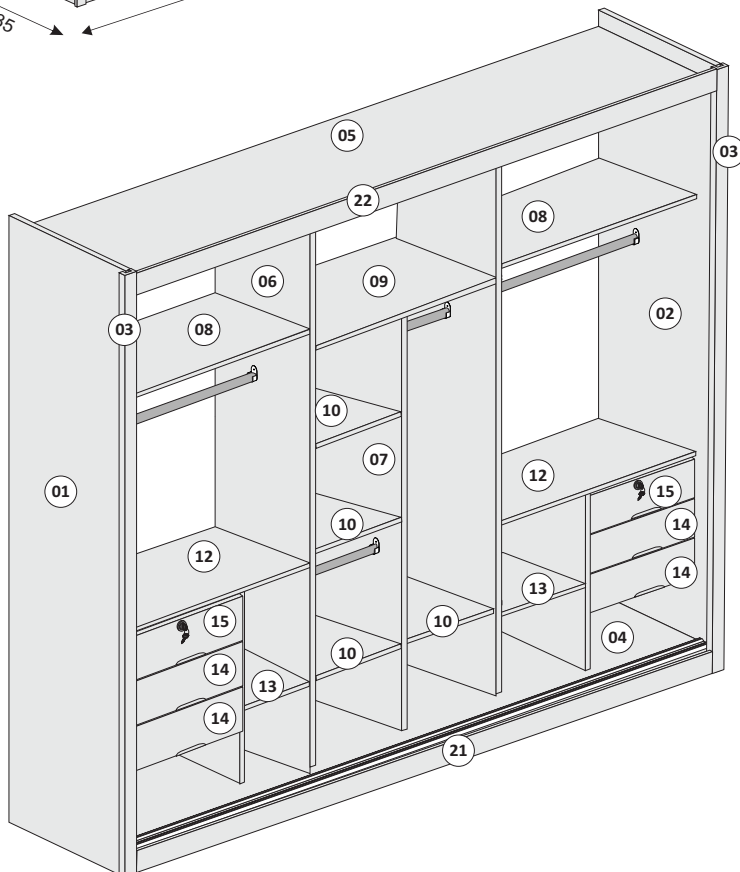
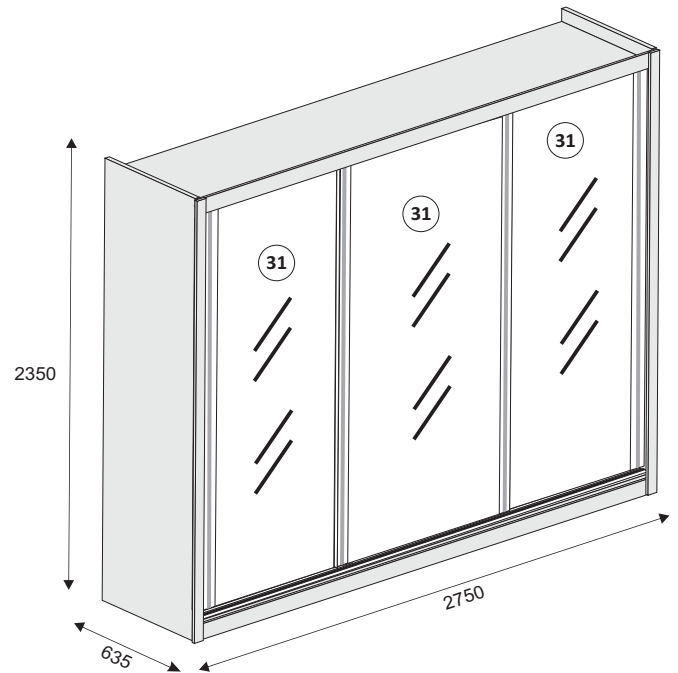


*Ferramentas não fornecidas

ROUPEIRO TORONTO COM 1 ESPELHO

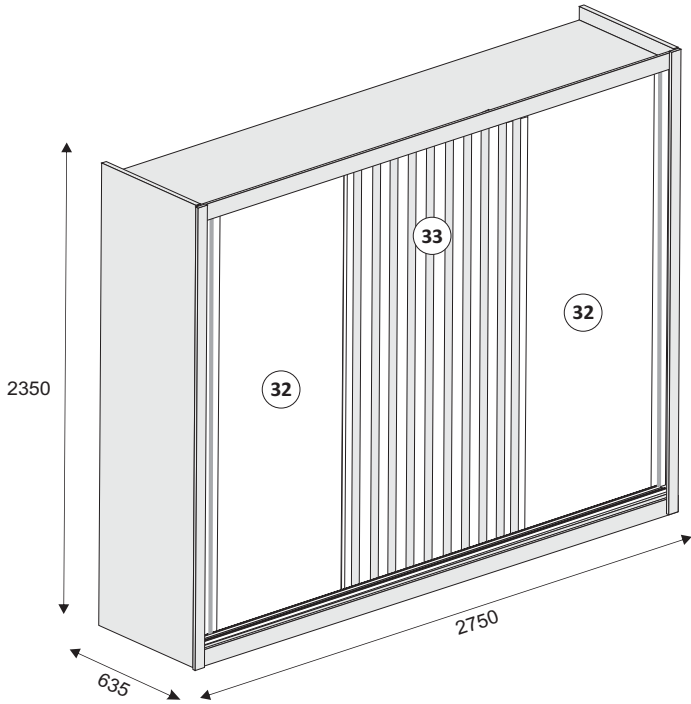


ROUPEIRO TORONTO COM 3 ESPELHO

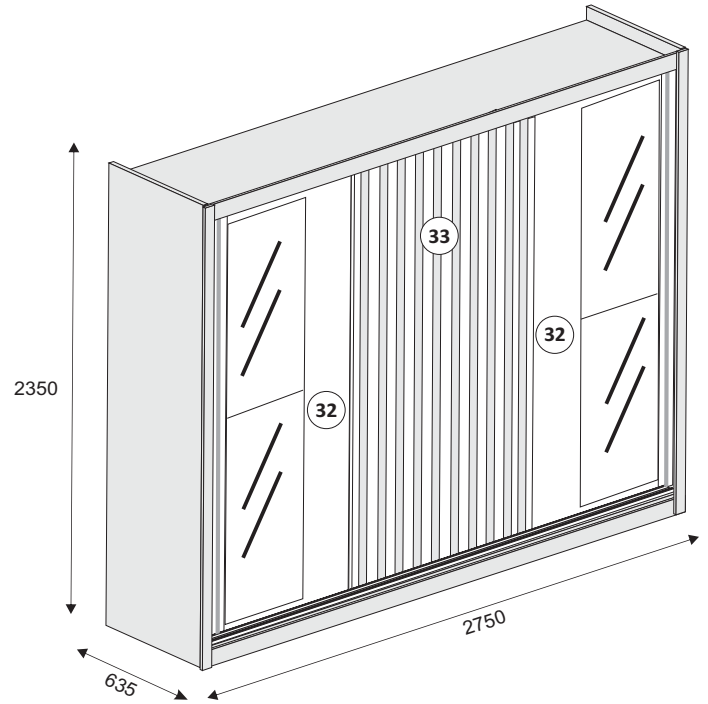


ROUPEIRO VITORIA

ROUPEIRO VITORIA

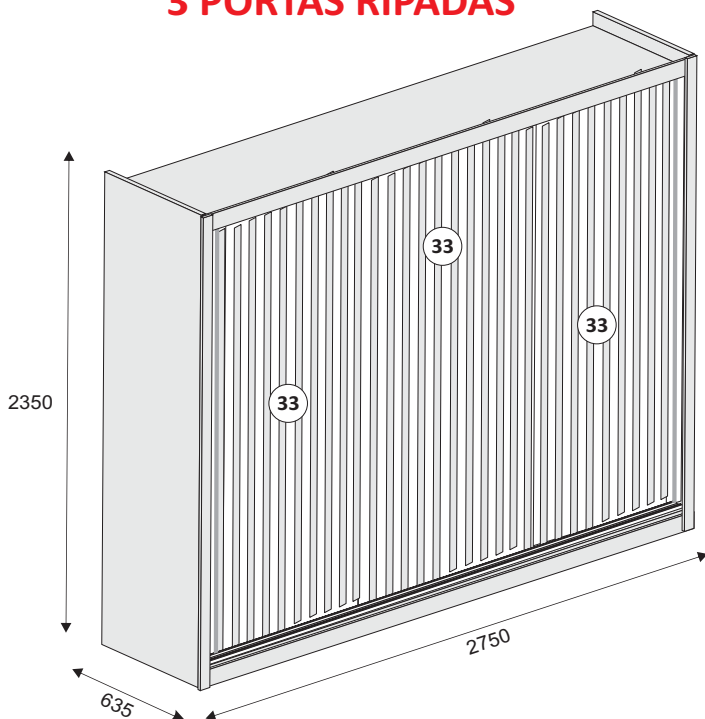


ROUPEIRO VITORIA COM ESPELHO

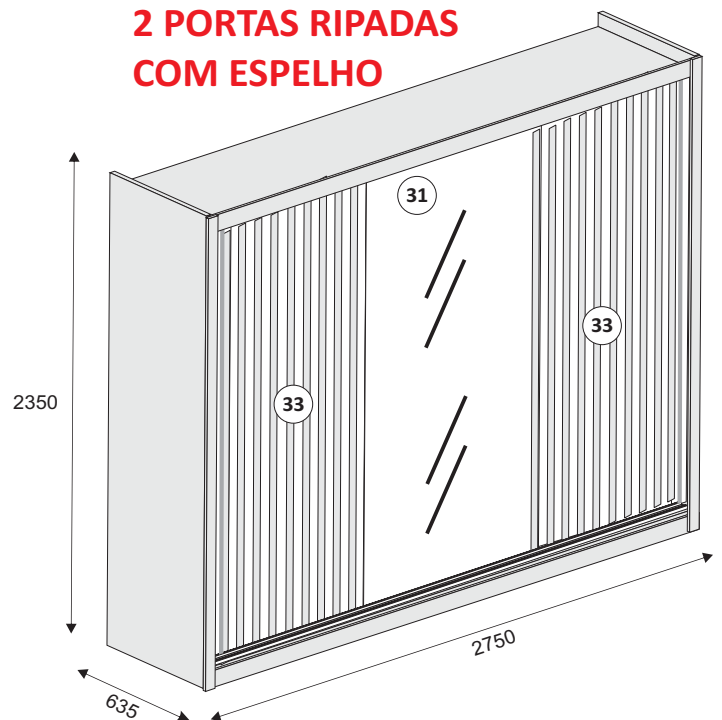


ROUPEIRO YORK

**ROUPEIRO YORK
3 PORTAS RIPADAS**



**ROUPEIRO YORK
2 PORTAS RIPADAS
COM ESPELHO**



ROUPEIRO TORONTO			1 PORTA ESP COSTA 3MM	3 PORTA ESP COSTA 3MM	1 PORTA ESP COSTA 6MM	3 PORTA ESP COSTA 6MM										
COD	NUM	PEÇAS	Qty	Qty	Qty	Qty	COMP	LARG	ESP	MAT	BRAUNA	BRANCO ACETINAD O	AMENDO A	OFF WHITE / AMENDO A	PEROB A	OFF WHITE / PEROBA
11187	1	LATERAL ESQUERDA	1	1	1	1	2350	619	15	MDF 15	X	X	X		X	
11188	2	LATERAL DIREITA	1	1	1	1	2350	619	15	MDF 15	X	X	X		X	
11189	3	MOLDURA LATERAL	2	2	2	2	2350	46	25	MDF 25	X	X	X		X	
11190	4	PRATELEIRA BASE	1	1	1	1	2685	604	15	MDF 15	X	X	X		X	
11191	5	PRATELEIRA CHAPÉU	1	1	1	1	2685	604	15	MDF 15	X	X	X		X	
11192	6	DIVISÃO MAIOR	2	2	2	2	2200	530	15	MDF 15	X	X	X		X	
11193	7	DIVISÃO MENOR	1	1	1	1	1720	525	15	MDF 15	X	X	X		X	
11194	8	PRATELEIRA LAT MALEIRO	2	2	2	2	885	527	15	MDF 15	X	X	X		X	
11195	9	PRAT CENTRAL MALEIRO	1	1	1	1	885	527	15	MDF 15	X	X	X		X	
11196	10	PRATELEIRA COLMÉIA	4	4	4	4	435	520	15	MDF 15	X	X	X		X	
11197	11	DIVISÃO DA GAVETA	2	2	2	2	805	525	15	MDF 15	X	X	X		X	
11198	12	PRATELEIRA GAVETA	2	2	2	2	885	527	15	MDF 15	X	X	X		X	
11199	13	PRATELEIRA DA LAT GAVETA	2	2	2	2	300	520	15	MDF 15	X	X	X		X	
11200	14	FRENTE GAVETA	4	4	4	4	538	195	15	MDF 15	X	X	X		X	
11318	15	FRENTE GAVETA COM CHAVE	2	2	2	2	538	195	15	MDF 15	X	X	X		X	
17392	16	TRASEIRO GAVETA	6	6	6	6	490	90	15	MDF 15	X	X	X		X	
12562	17	LATERAL GAVETA	12	12	12	12	383	115	15	MDF 15	X	X	X		X	
11202	18	FUNDO GAVETA	6	6	6	6	503	397	3	HDF 3	X	X	X		X	
11203	19	SUPORTE GAVETA FRONTAL	2	2	2	2	605	25	25	MDF 25	X	X	X		X	
11204	20	SUPORTE GAVETA TRASEIRO	2	2	2	2	605	16	25	MDF 25						
11205	21	RODAPÉ FRONTAL	1	1	1	1	2655	76	15	MDF 15	X	X	X		X	
11581	22	MOLDURA CHAPEU	1	1	1	1	2655	76	15	MDF 15	X	X	X		X	
11206	23	RODAPÉ TRASEIRO	1	1	1	1	2685	60	15	MDF 15						
11207	24	PÉ BASE	2	2	2	2	570	60	15	MDF 15						
11208	25	COSTA 3MM	6	6			1090	903	3	HDF 3	X	X	X		X	
11209	26	COSTA 6MM			6	6	1090	903	6	HDF 6	X	X	X		X	
11210	27	PAU DE COSTA MAIOR C 3	3	3			885	60	15	MDF 15	X	X	X		X	
11212	29	PAU DE COSTA MAIOR C 6			3	3	885	60	15	MDF 15	X	X	X		X	
11186	31	VOL PORTA COM ESPELHO	1	3	1	3	2170	915	12	MDF 12 / ESP						
11215	32	PORTA LATERAL	2		2		2170	895	15	MDF 15	X	X		X		X
ROUPEIRO VITORIA																
17168	33	PORTA CENTRAL	1				2170	905	30	MDF 15	X				X	
11215	32	PORTA LATERAL	2				2170	895	15	MDF 15	X					X

ROUPEIRO YORK										
COD	NUM	PEÇAS	Qty	COMP	LARG	ESP	MAT	BRANCO / ACETINADO	PEROBA	OFF WHITE / PEROBA
11187	1	LATERAL ESQUERDA	1	2350	619	15	MDF 15	X	X	
11188	2	LATERAL DIREITA	1	2350	619	15	MDF 15	X	X	
11189	3	MOLDURA LATERAL	2	2350	46	25	MDF 25	X	X	
11190	4	PRATELEIRA BASE	1	2685	604	15	MDF 15	X	X	
11191	5	PRATELEIRA CHAPÉU	1	2685	604	15	MDF 15	X	X	
11192	6	DIVISÃO MAIOR	2	2200	530	15	MDF 15	X	X	
11193	7	DIVISÃO MENOR	1	1720	525	15	MDF 15	X	X	
11194	8	PRATELEIRA LAT MALEIRO	2	885	527	15	MDF 15	X	X	
11195	9	PRAT CENTRAL MALEIRO	1	885	527	15	MDF 15	X	X	
11196	10	PRATELEIRA COLMÉIA	4	435	520	15	MDF 15	X	X	
11197	11	DIVISÃO DA GAVETA	2	805	525	15	MDF 15	X	X	
11198	12	PRATELEIRA GAVETA	2	885	527	15	MDF 15	X	X	
11199	13	PRATELEIRA DA LAT GAVETA	2	300	520	15	MDF 15	X	X	
11200	14	FRENTE GAVETA	4	538	195	15	MDF 15	X	X	
11318	15	FRENTE GAVETA COM CHAVE	2	538	195	15	MDF 15	X	X	
17392	16	TRASEIRO GAVETA	6	490	90	15	MDF 15	X	X	
12562	17	LATERAL GAVETA	12	383	115	15	MDF 15	X	X	
11202	18	FUNDO GAVETA	6	503	397	3	HDF 3	X	X	
11203	19	SUPORTE GAVETA FRONTAL	2	605	25	25	MDF 25	X	X	
11204	20	SUPORTE GAVETA TRASEIRO	2	605	16	25	MDF 25			
11205	21	RODAPÉ FRONTAL	1	2655	76	15	MDF 15	X	X	
11581	22	MOLDURA CHAPEU	1	2655	76	15	MDF 15	X	X	
11206	23	RODAPÉ TRASEIRO	1	2685	60	15	MDF 15			
11207	24	PÉ BASE	2	570	60	15	MDF 15			
11208	25	COSTA 3MM	6	1090	903	3	HDF 3	X	X	
11210	27	PAU DE COSTA	3	885	60	15	MDF 15	X	X	
ROUPEIRO YORK 3 PORTAS RIPADAS										
17168	33	PORTA RIPADA	3	2170	905	30	MDF 15	X	X	
ROUPEIRO YORK 2 PORTAS RIPADAS										
17168	33	PORTA RIPADA	2	2170	905	30	MDF 15	X	X	
11186	31	VOL PORTA COM ESPELHO	1	2170	915	15	MDF 12/ESP			

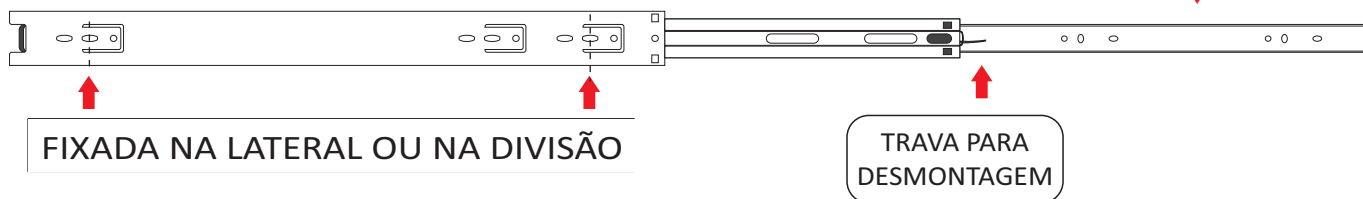
FERRAGEM ROUPEIRO TORONTO / VITORIA / YORK

COD	LET	DESENHO	OTD	DESCRIÇÃO	COMP	LARG	ESP	MATERIAL
10777	A		93	PARAFUSO 5 X 40 ESTRUTURAL	40	5	5	AÇO
3813	B		18	PARAFUSO 3,5 X 35 CABEÇA CHATA	35	3,5	3,5	AÇO
771	C		140	PARAFUSO 3,5 X 16 FLANGEADO	16	3,5	3,5	AÇO
10733	D		180	PARAFUSO 3,5 X 14 CHATA PHS	14	3,5	3,5	AÇO
10781	E		12	CANTONEIRA 4 FUROS	40	15	15	METAL
3513	F		2	CHAVE COM TAMBOR 22MM	22	22	22	METAL
10702	G		8	SAPATA L CINZA	15	15	4	PLÁSTICO
7186	H		8	SUPORTE CABIDEIRO ZAMAC	40	20	20	PLÁSTICO
10801	I		8	PINO PRATELEIRA 6 X 8 CINZA	20	8	6	PLÁSTICO
10732	J		1	LOGOMARCA EUROPA	20	10	2	PAPEL
5408	L		8	BATENTE DE SILICONE 12MM	12	12	2	SILICONE
610	M		50	CAVILHA 6X30MM	30	6	6	MADEIRA
10780	N		1	SACHE DE COLA	20	20	5	COLA
180	O		2	CABIDEIRO 877MM	877	20	15	ALUMINIO
11229	P		2	CABIDEIRO 427MM	427	20	15	ALUMINIO
17309	Q		2	TRILHO INFERIOR 1 VIA	2680	30	5	ALUMINIO
17308	R		2	TRILHO SUPERIOR 1 VIA	2652	32	25	ALUMINIO
11244	T	 USADO NO TORONTO E VITORIA	4	PERFIL PUXADOR	2168	40	18	ALUMINIO
13427	U	 USADO NO TORONTO E VITORIA	2	PERFIL ANTI EMPENO ACO U	2170	18	18	AÇO
7504	S		6	CORREDICA TELESCOPICA	350	32	15	METAL
16418	V		1	KIT ROLDANA C MOLAS 03 PTS				
11148	A1		6	ROLDANA INFERIOR C MOLAS	80	60	15	PLÁSTICO
13966	A2		6	GUIA SUPERIOR FOLGA ZERO	95	32	12	PLÁSTICO
5866	A3		4	FREIO PARA ROLDANA	30	30	15	PLÁSTICO
1355	A4	 USADO NA ROLDANA SUPERIOR E O FREIO	16	PARAFUSO 3 X 16 CHATA PHS	16	3	3	AÇO
11219	A5	 USADO NA ROLDANA INFERIOR	24	PARAFUSO 3,5 X 12 FLANGEADO	12	3,5	3,5	AÇO
11838	RA		2	ROLDANA ANTI EMPENO	82	26	15	PLÁSTICO
ITEM COM VARIAÇÃO NA COR BRANCO ACETINADO / PEROBA / AMEMDOA / BRAUNA								
216	X		80	TAPA FURO PAPEL 13MM	13	13	2	PAPEL
10785	Z		1	GIZ RETOQUE	15	8	8	CERA

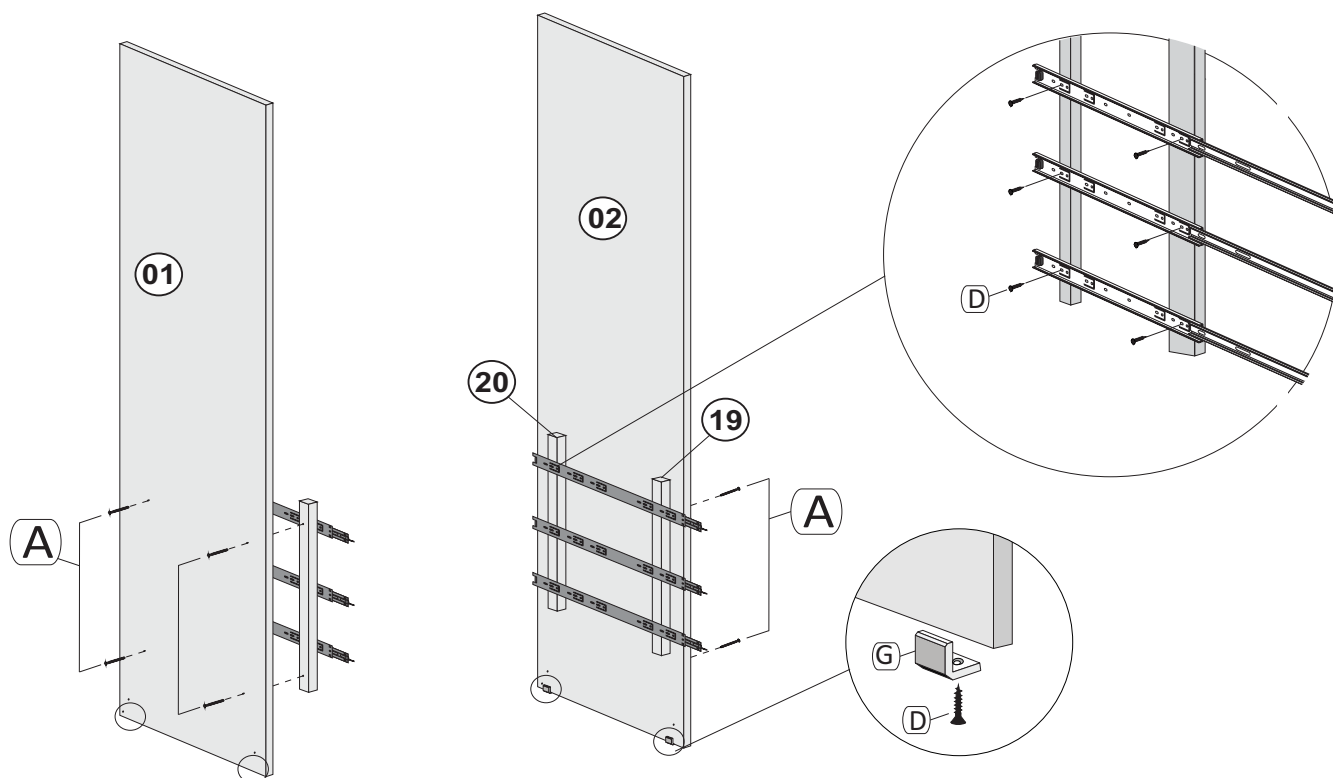
PREPARAÇÃO PARA A MONTAGEM

DESTRAVE E DESTAQUE A PARTE QUE SERÁ FIXADA NA GAVETA.

ESTA PARTE
É FIXADA
NA GAVETA

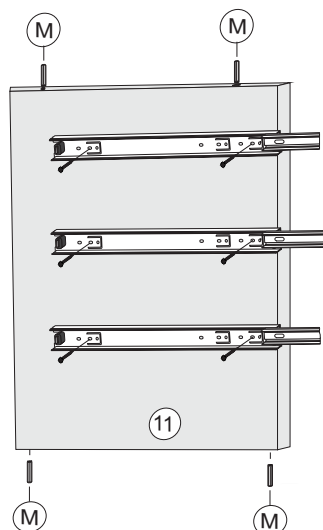


FIXAR O SUPORTE (19) E (20) NAS LATERAIS (01) E (02) COM PARAFUSO (A)
FIXAR A CORREDIÇA (S) NO SUPORTE (19) E (20) COM PARAFUSO (D)
FIXAR A SAPATA (G) COM PARAFUSO (D)

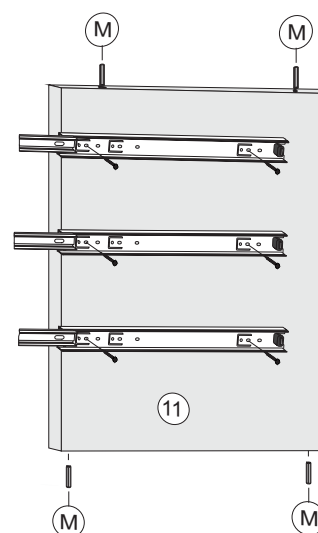


FIXAR A CORREDIÇA (S) NA DIVISÃO (11) COM O PARAFUSO (D)
ENCAIXE A CAVILHA (M) NA DIVISÃO (11)

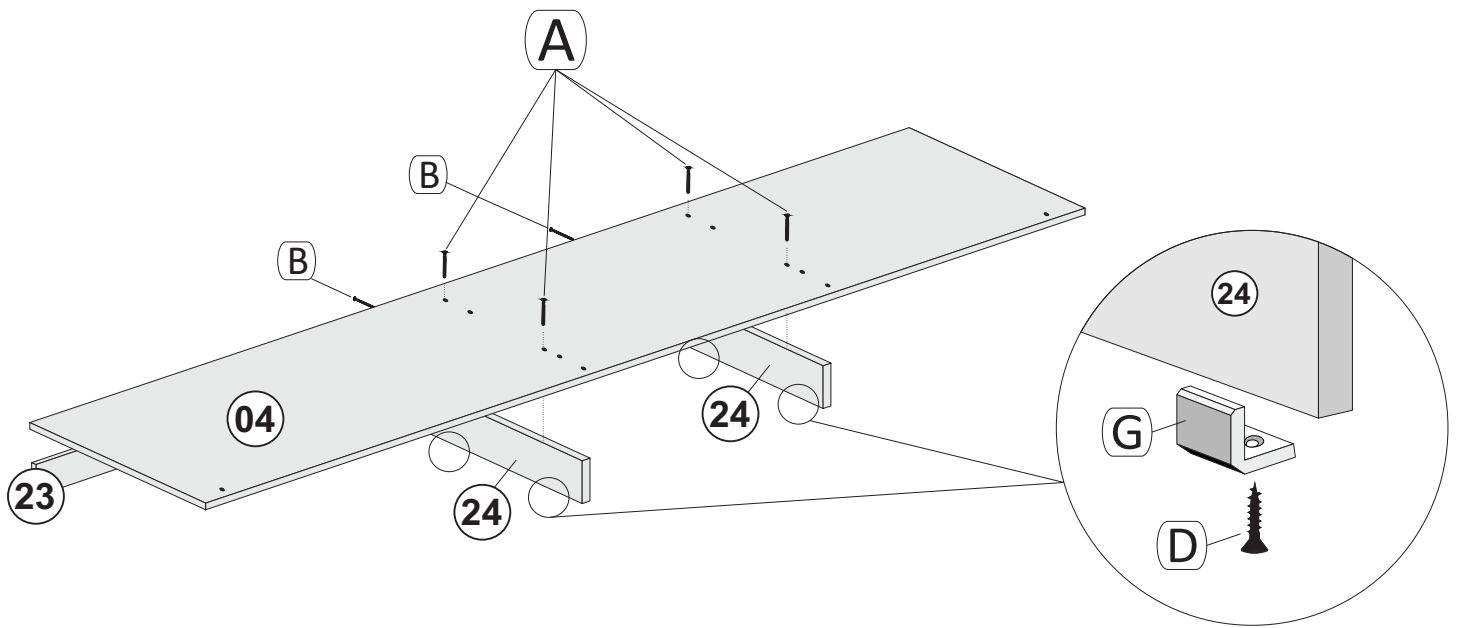
MONTAGEM A ESQUERDA



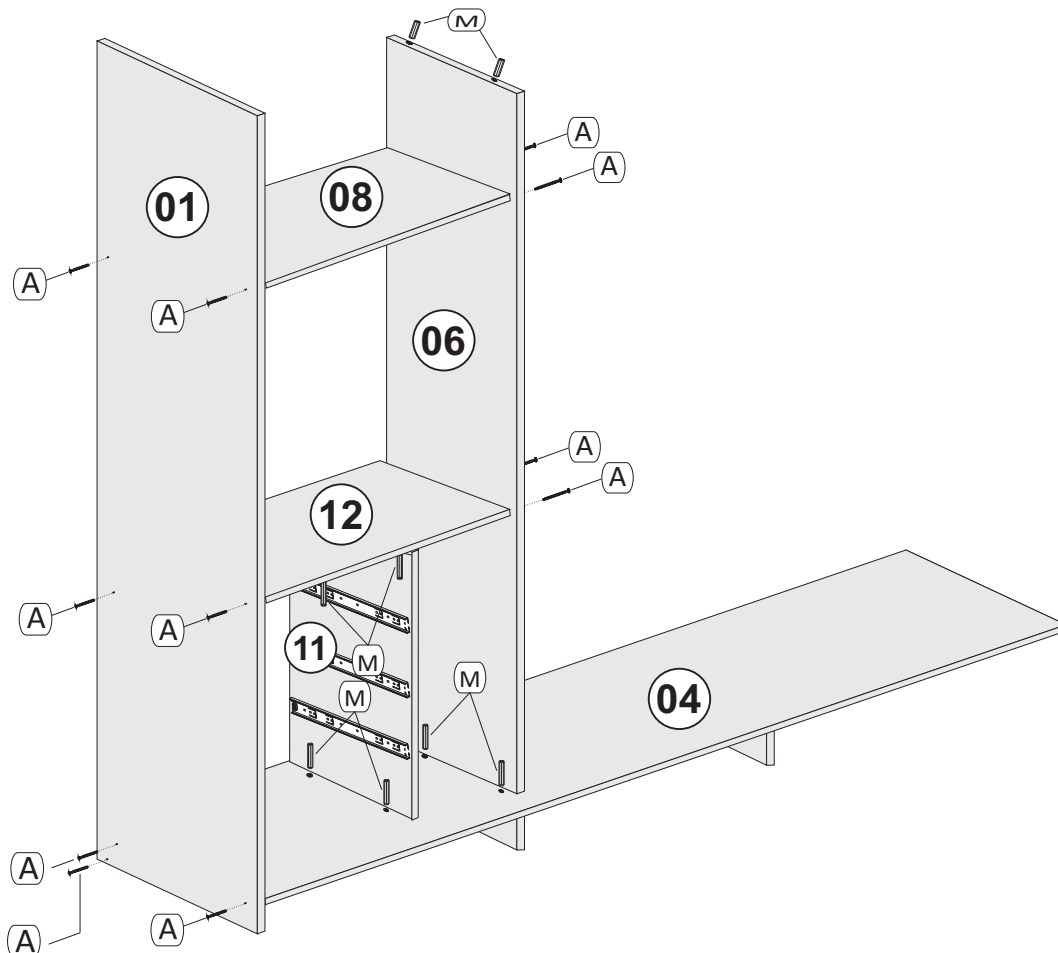
MONTAGEM A DIREITA



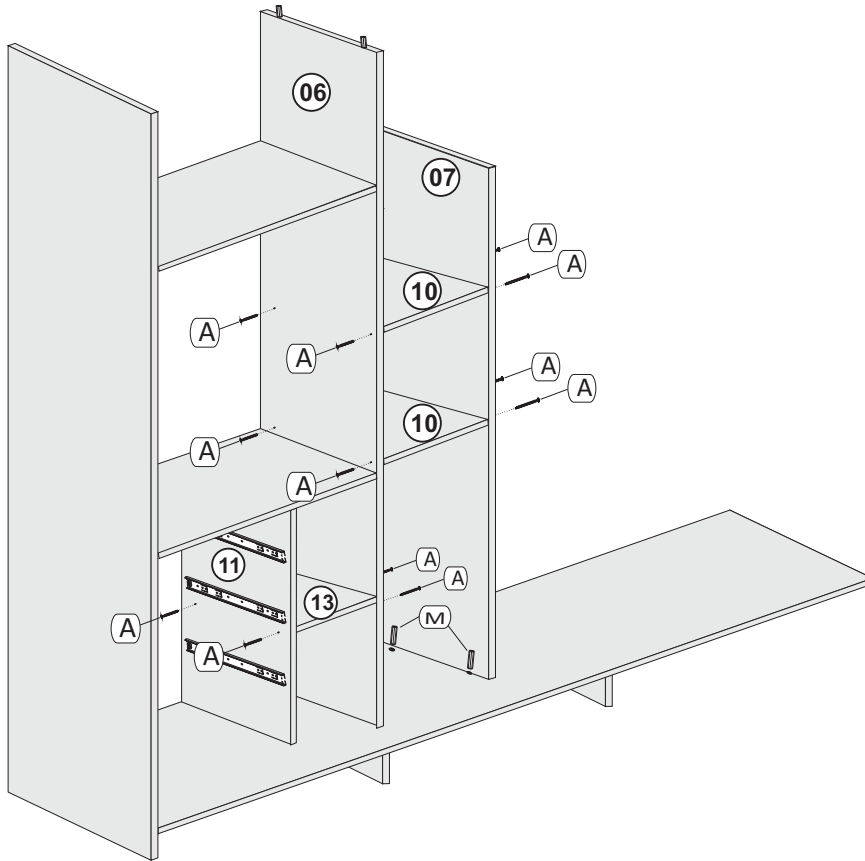
- 01= FIXAR A SAPATA L (G) NO PÉ BASE (24) COM PARAFUSO (D)
 02=FIXAR A PRATELEIRA (04) NO PÉ BASE (24) COM PARAFUSO (A)
 03=FIXAR O RODAPÉ TRASEIRO (23) NO PÉ BASE (24) COM PARAFUSO (B)



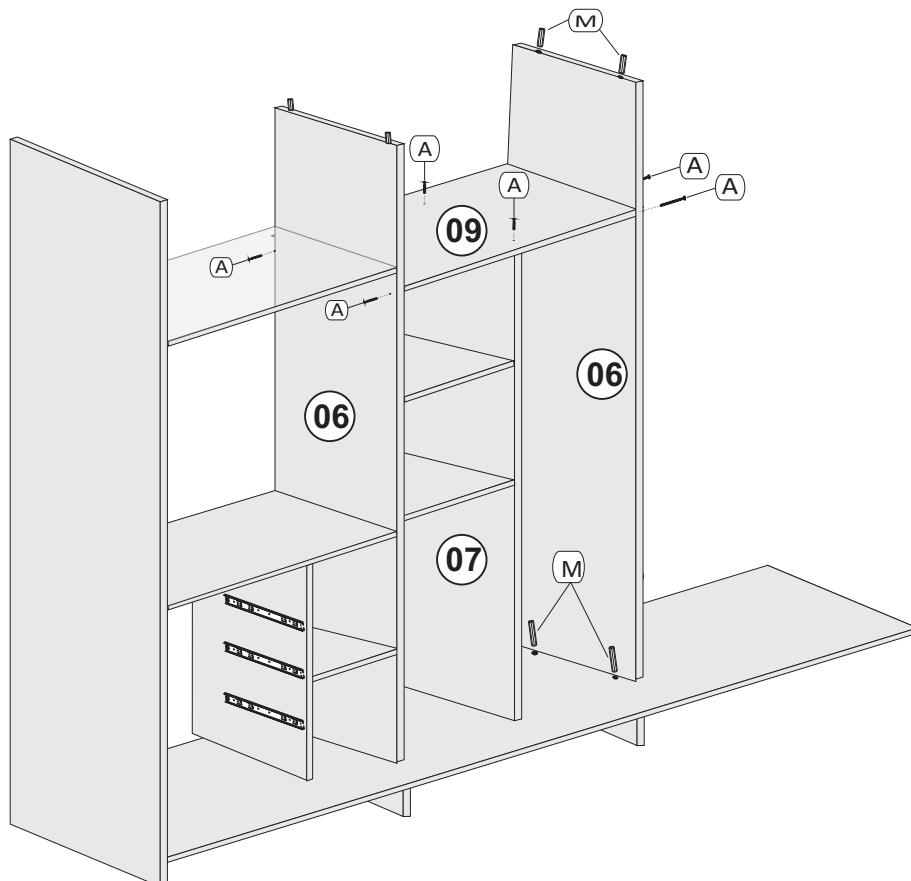
- 04=FIXAR A LATERAL (01) NA PRATELEIRA (04) COM PARAFUSO (A)
 05=FIXAR A LATERAL (01) NO RODAPÉ TRASEIRO (23) COM PARAFUSO (A)
 06=ENCAIXAR A DIVISÃO (11) E (06) NA PRATELEIRA (04) E (12) COM A CAVILHA (M)
 07=FIXAR A PRATELEIRA (12) NA LATERAL (01) E NA DIVISÃO (06) COM PARAFUSO (A)
 08=FIXAR A PRATELEIRA (08) NA LATERAL (01) E NA DIVISÃO (06) COM PARAFUSO (A)



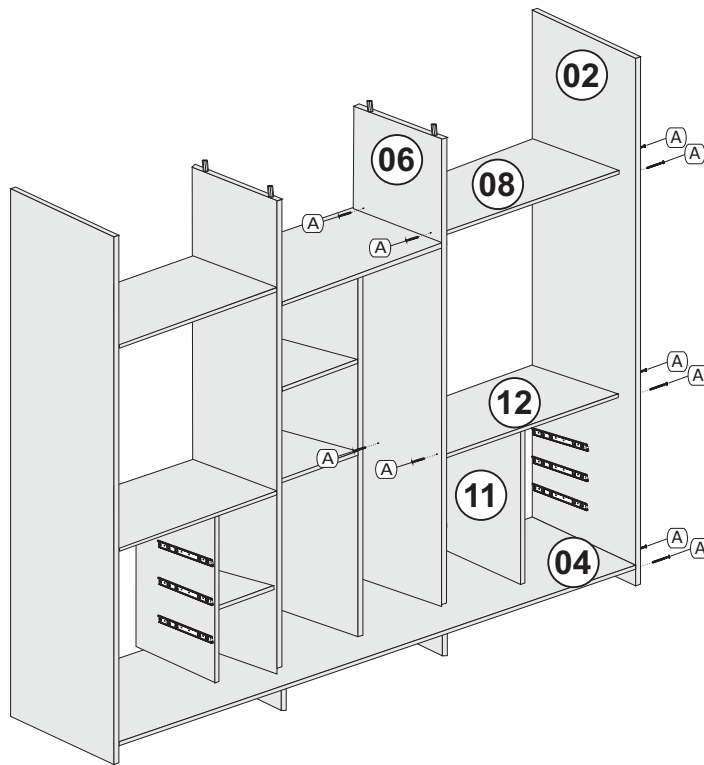
09= FIXAR AS PRATELEIRAS (10) NA DIVISÃO (06) E (07) COM PARAFUSO (A)
10= FIXAR A PRATELEIRA (13) NA DIVISÃO (06) E (11) COM PARAFUSO (A)



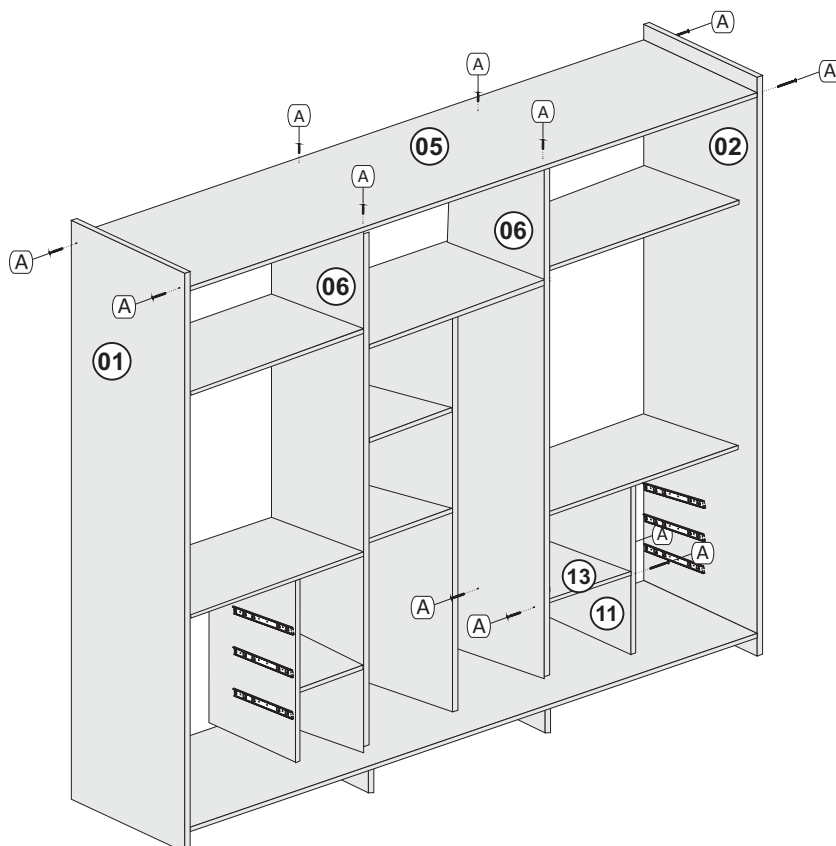
11=ENCAIXE A CAVILHA (M) NA DIVISÃO (06) E
FIXE A PRATELEIRA (09) NA DIVISÃO (06) E (07) COM PARAFUSO (A)



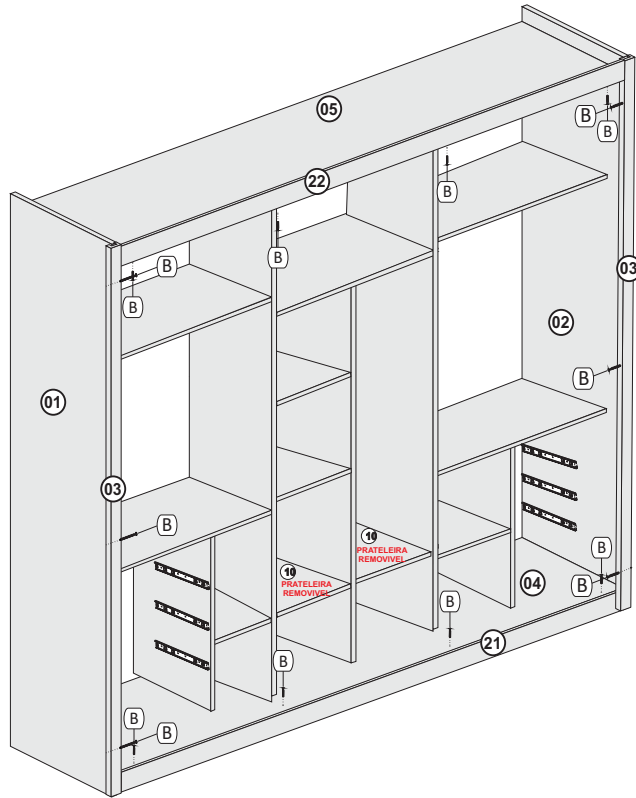
- 12=FIXAR A LATERAL (02) NA PRATELEIRA (04) COM PARAFUSO (A)
 13=FIXAR A LATERAL (02) NO RODAPÉ TRASEIRO (23) COM PARAFUSO (A)
 14=ENCAIXAR A DIVISÃO (11) E (06) NA PRATELEIRA (04) E (12) COM A CAVILHA (M)
 15=FIXAR A PRATELEIRA (12) NA LATERAL (02) E NA DIVISÃO (06) COM PARAFUSO (A)
 16=FIXAR A PRATELEIRA (08) NA LATERAL (02) E NA DIVISÃO (06) COM PARAFUSO (A)



- 17= FIXAR A PRATELEIRA (05) NA LATERAL (01) E (02) COM PARAFUSO (A)
 18= FIXAR A PRATELEIRA (05) NA DIVISÃO (06) COM PARAFUSO (A)
 19=FIXAR A PRATELEIRA (13) NA DIVISÃO (06) E (11) COM PARAFUSO (A)

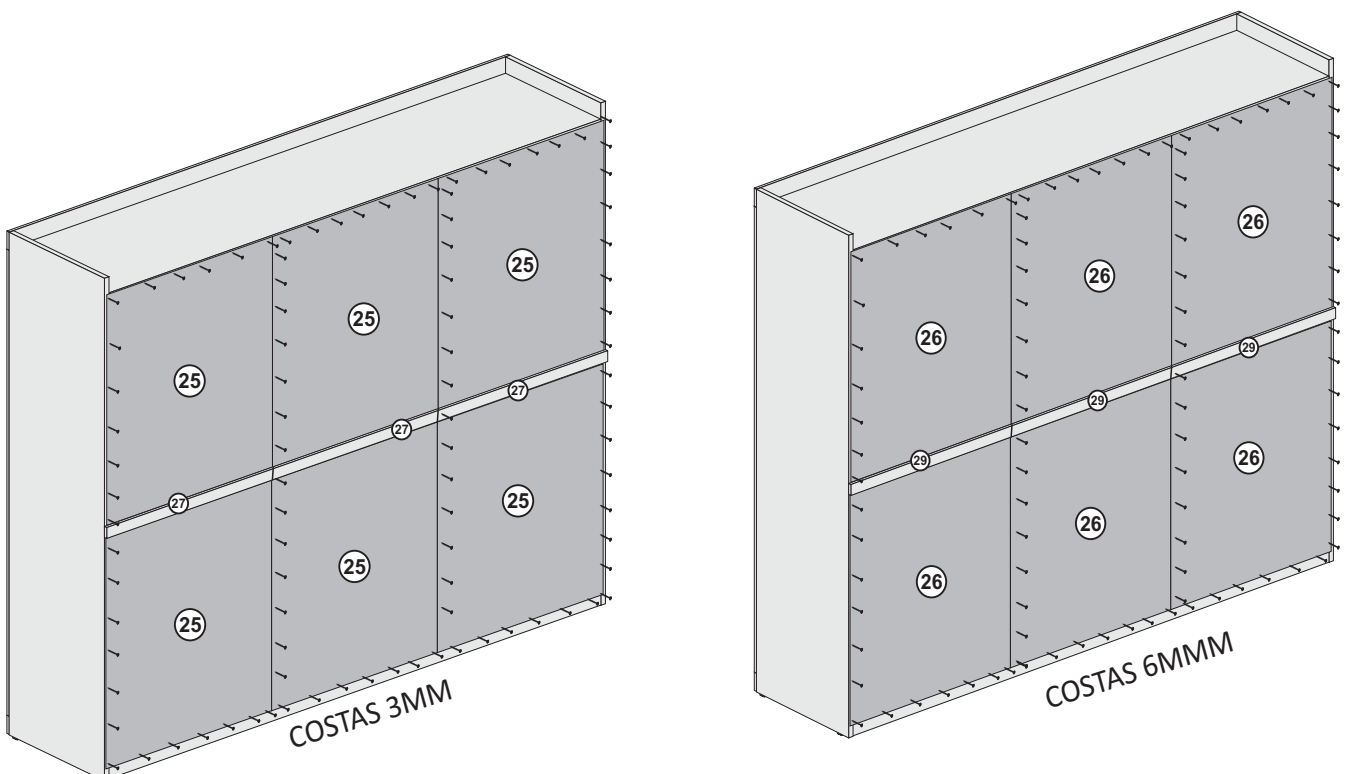


20=FIXAR A COLUNA LATERAL (03) NAS LATERAIS (01) E (02) COM PARAFUSO (B)
21=FIXAR A MOLDURA CHAPÉU (22) NA PRATELEIRA (05) COM PARAFUSO (B)
22=FIXAR O RODAPÉ (21) NA PRATELEIRA (04) COM O PARAFUSO (B)
FIXAR O PINO (I) E ENCAIXE A PRATELEIRA (10) SOBRE ELES



OBS;O FURO DA COLUNA LATERAL FICA SEMPRE PARA O LADO DE DENTRO

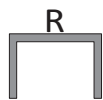
23=FIXAR AS COSTAS (25) OU (26) COM PARAFUSO (C) COLOCANDO OS PERFIS (27) ENTRE AS COSTAS (25) E PERFIS (29) ENTRE AS COSTAS (26)



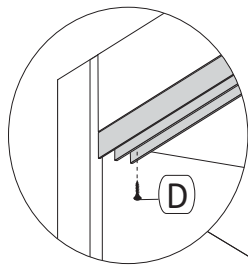
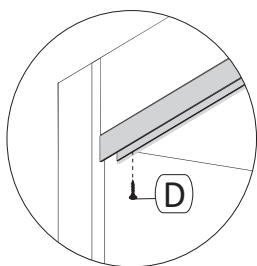
COMEÇAR A MONTAGEM DE BAIXO PARA CIMA E DO CENTRO PARA OS LADOS

24=FIXAR O TRILHO SUPERIOR (R) NA PRATELEIRA (05) COM PARAFUSO (D)
25=FIXAR O TRILHO INFERIOR (Q) NA PRATELEIRA (04) COM PARAFUSO (D)

FIXAÇÃO DOS TRILHOS PARA TORONTO E VITORIA



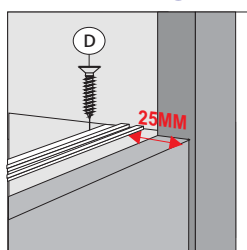
**INSTALE O PRIMEIRO TRILHO SUPERIOR
ALINHADO NA MOLDURA DO CHAPÉU.**



**INSTALE O SEGUNDO TRILHO SUPERIOR
ENCOSTADO NA PARTE DE TRÁS DO PRIMEIRO.**



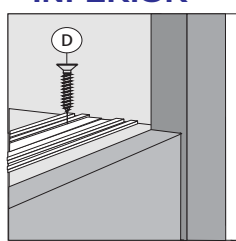
**PRIMEIRO
TRILHO
INFERIOR**



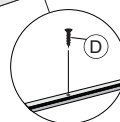
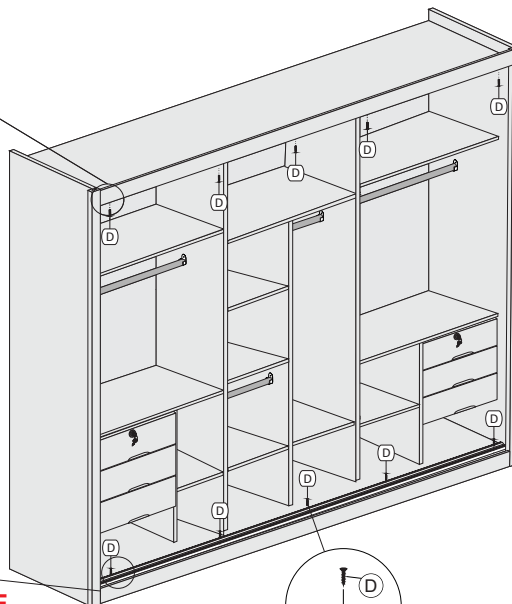
**FIXAR 25MM ATRÁS
DO RODAPÉ COM
PARAFUSO 3,5X14MM**



**SEGUNDO
TRILHO
INFERIOR**



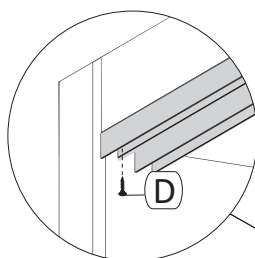
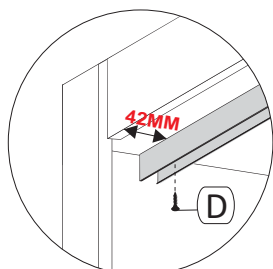
**FIXAR O TRILHO DE
TRÁS ENCOSTADO
NO DA FRENTE**



FIXAÇÃO DOS TRILHOS PARA YORK



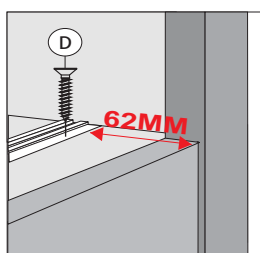
**INSTALE O PRIMEIRO TRILHO SUPERIOR
42MM ATRÁS DA MOLDURA DO CHAPÉU.**



**INSTALE O SEGUNDO TRILHO SUPERIOR
ALINHADO NA MOLDURA DO CHAPÉU.**



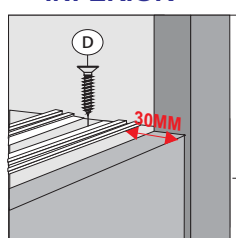
**PRIMEIRO
TRILHO
INFERIOR**



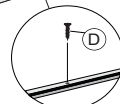
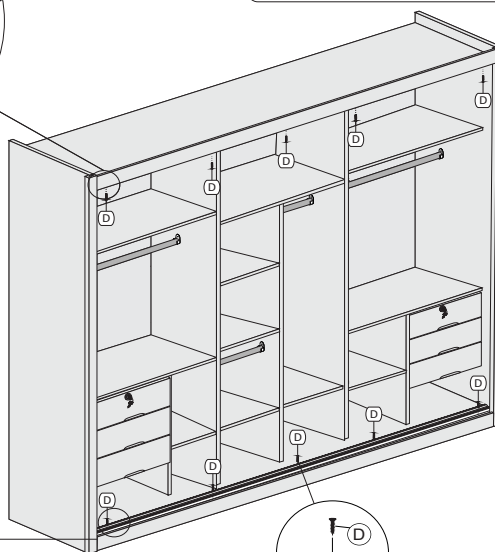
**FIXAR 62MM ATRÁS
DO RODAPÉ COM
PARAFUSO
3,5X14MM**



**SEGUNDO
TRILHO
INFERIOR**



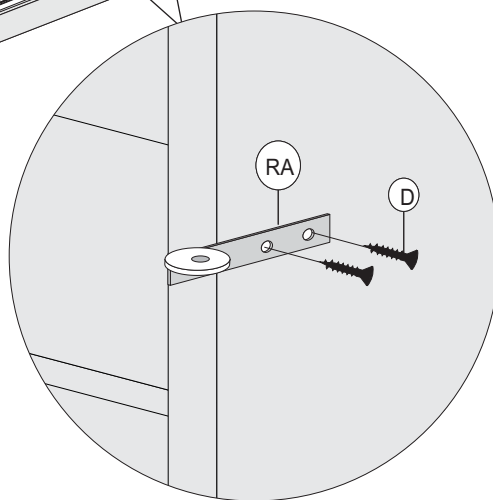
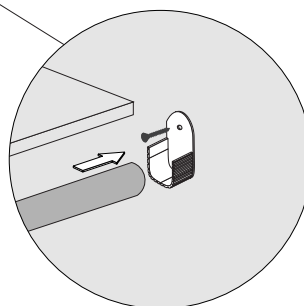
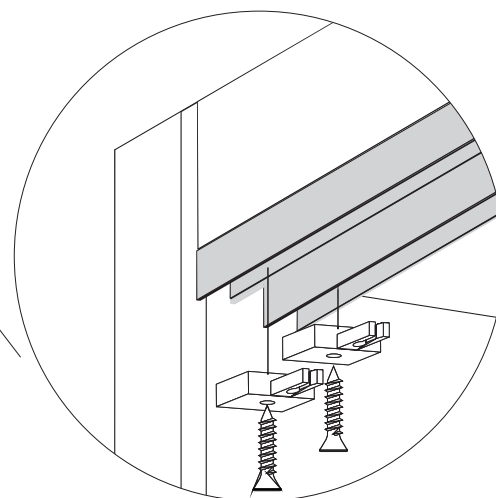
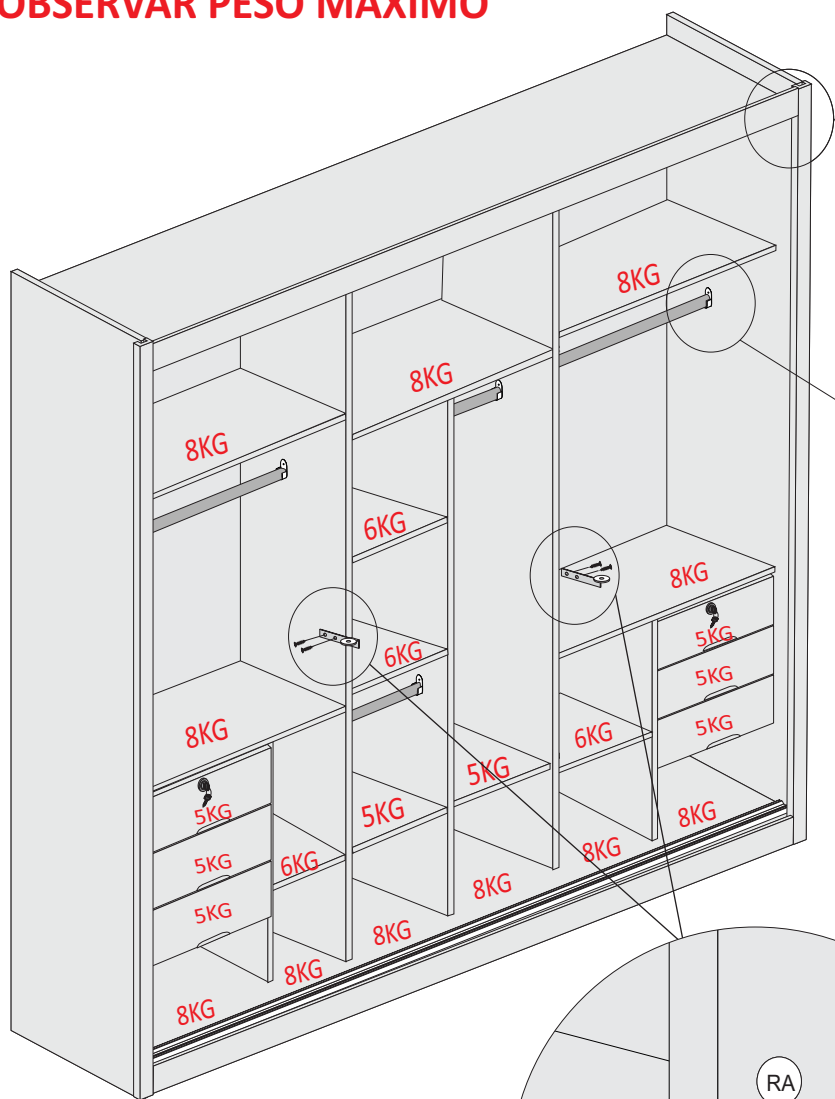
**FIXAR 30MM ATRÁS
DO RODAPÉ COM
PARAFUSO 3,5X14MM**



26=FIXAR O SUPORTE CABIDE (H) NAS MARCAÇÕES COM O PARAFUSO (D) E ENCAIXAR OS CABIDES COMO MOSTRA O DESENHO ABAIXO.

FREIO PARA ROLDANA ENCOSTADO NA LATERAL

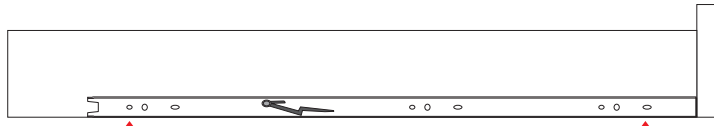
OBSERVAR PESO MÁXIMO



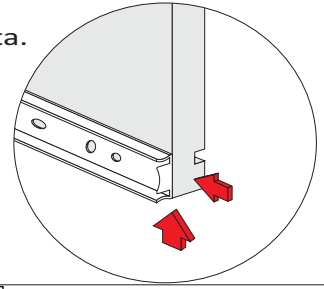
INSTALE A ROLDANA ANTI-EMPENO ENCOSTADO ATRÁS DA PORTA LATERAL.

MONTAGEM DAS GAVETAS

Alinhe na parte de baixo e no topo da parte da frente da lateral da gaveta.

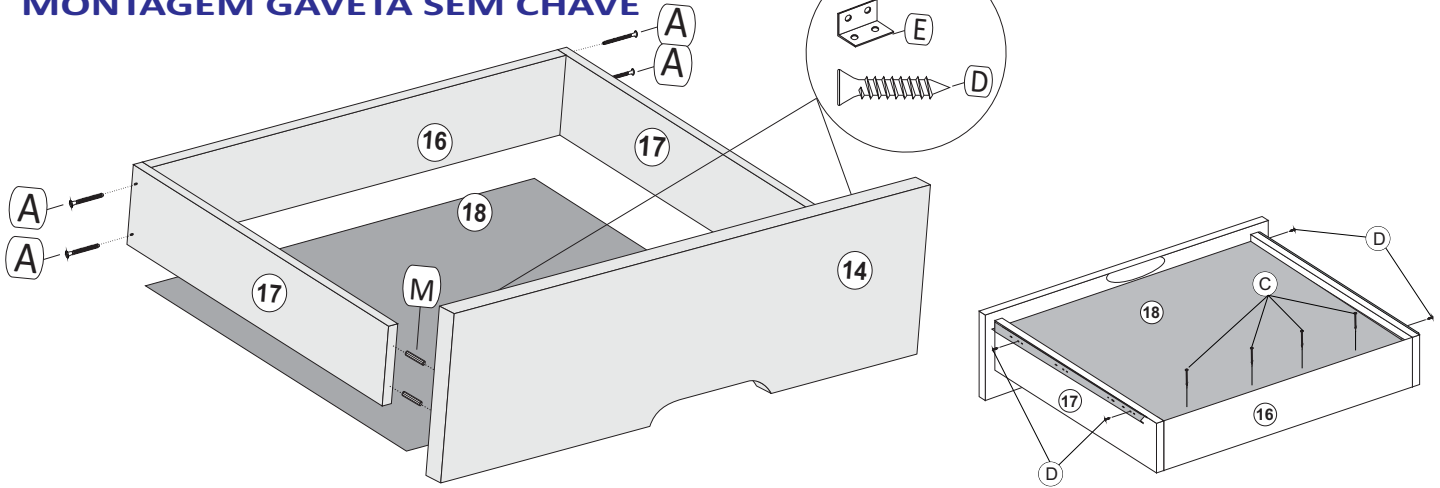


Fixar nos furos indicados com parafuso 3,5 x 14

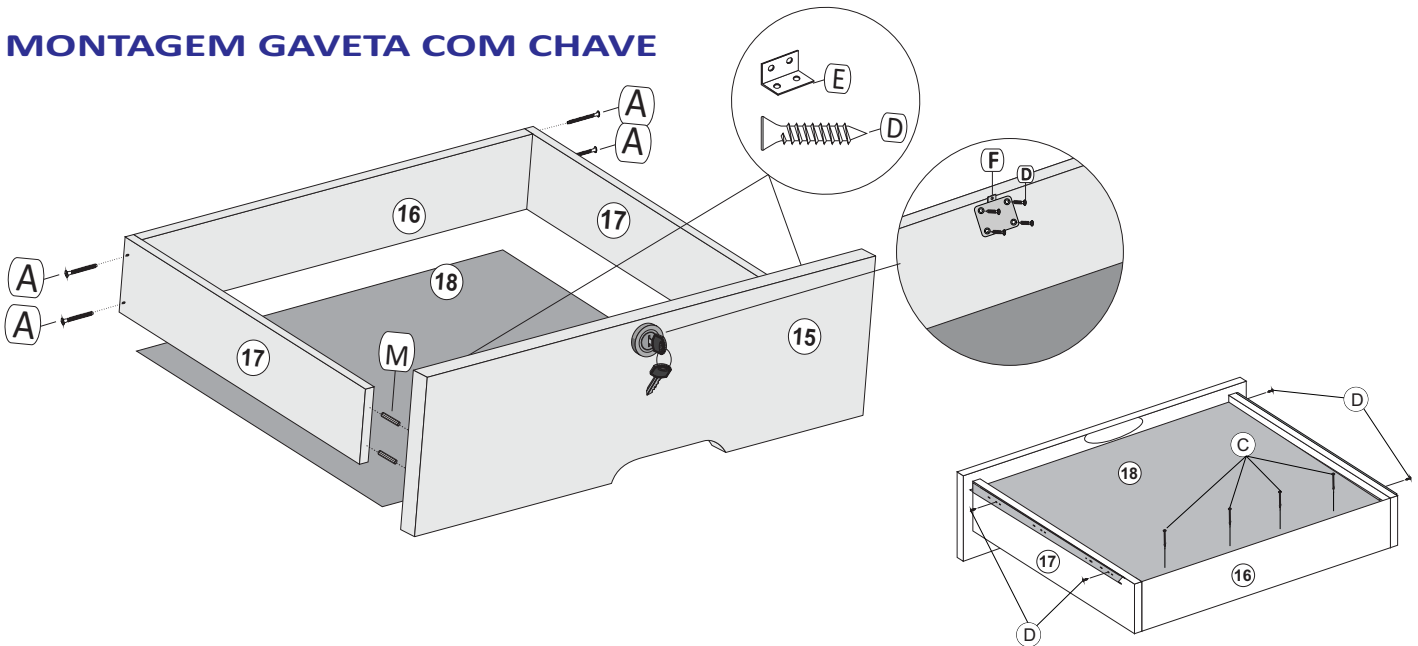


Usar cola nas cavilhas.E na laterais e traseiros antes de colocar o fundo.

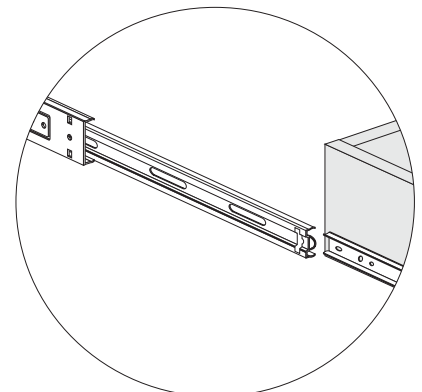
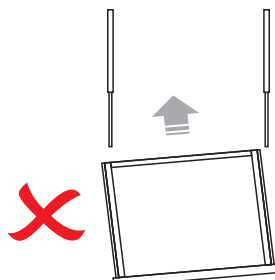
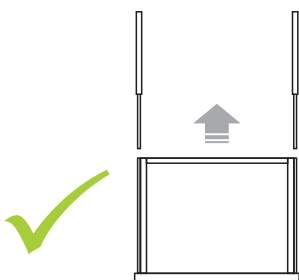
MONTAGEM GAVETA SEM CHAVE



MONTAGEM GAVETA COM CHAVE

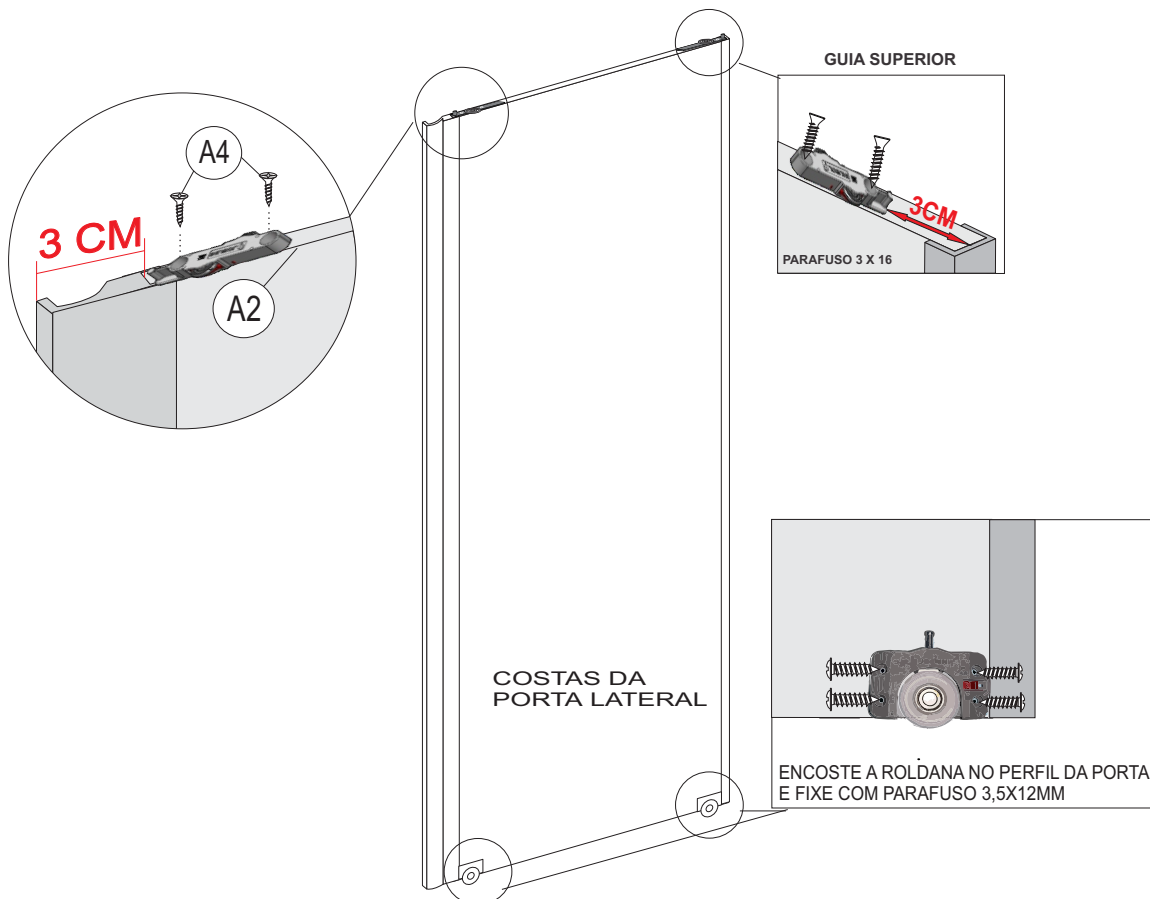
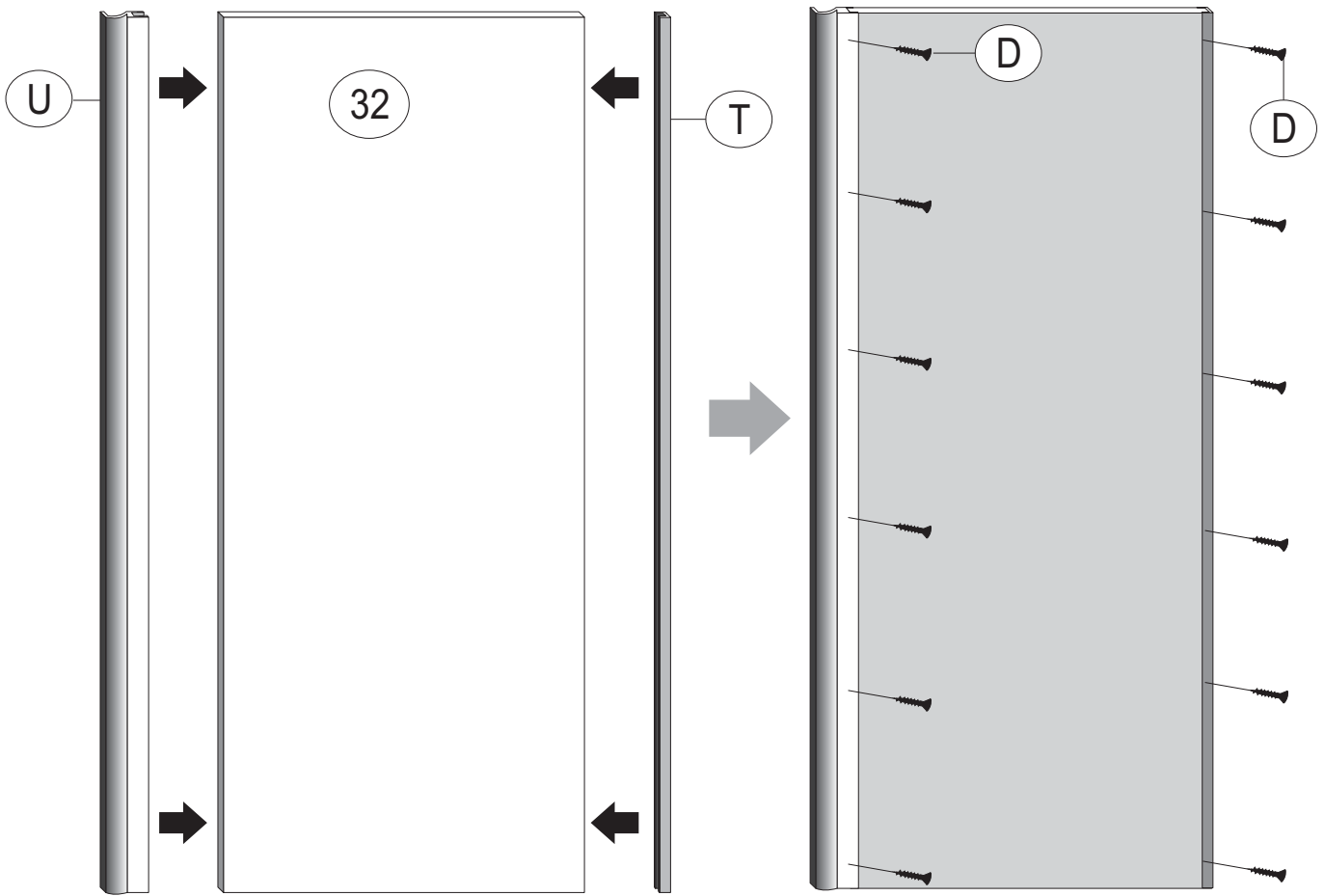


*** Se a corrediça estiver pesada de forma anormal, verifique se está encaixada corretamente nas canaletas, retire-a e torne a encaixar verificando novamente.



MONTAGEM DAS PORTAS LATERAIS TORONTO / VITORIA

FIXAR O PERFIL (U) E (T) NA PORTA (32) COM PARAFUSO (D)



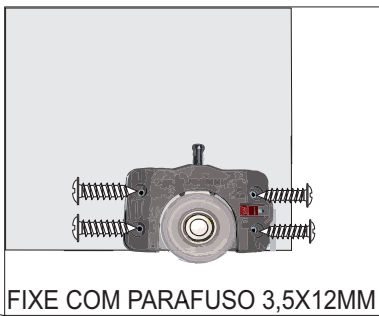
PORTA RIPADA

FIXAÇÃO DAS ROLDANAS E GUIAS



**GUIA
LADO DO
RIPADO
MENOR**

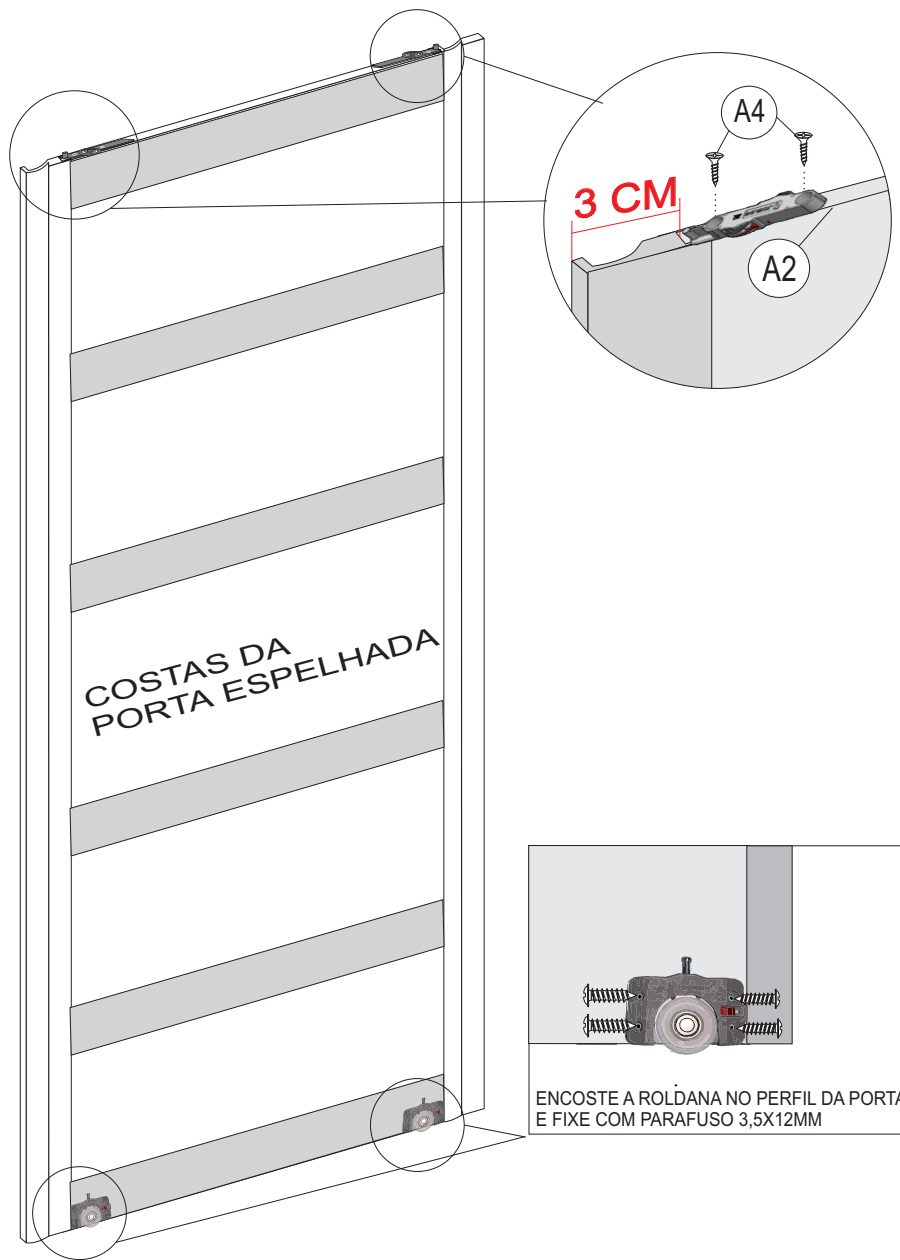
**ROLDANA
LADO DO
RIPADO
ALINHADO**



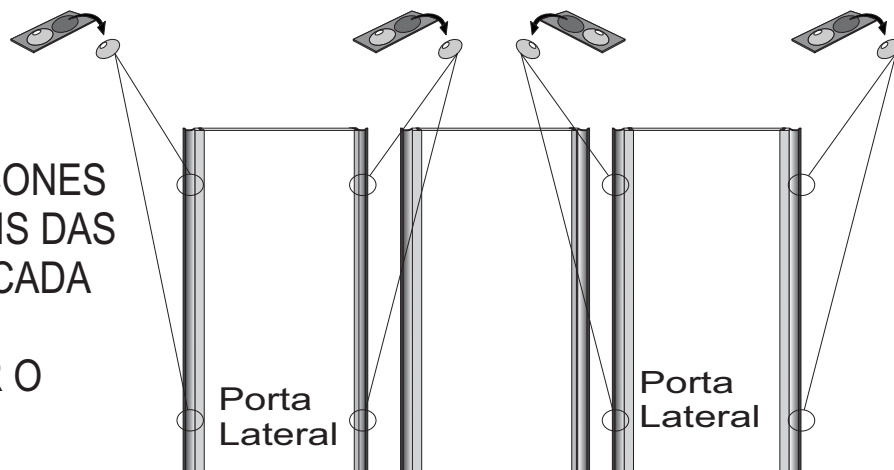
FIXE COM PARAFUSO 3,5X12MM

PORTA ESPELHADA

FIXAÇÃO DAS ROLDANAS E GUIAS

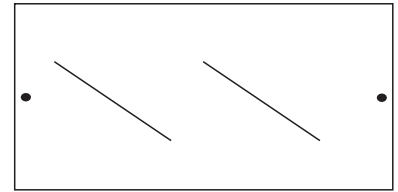


COLE 2 SILICONES NAS LATERAIS DAS PORTAS DE CADA LADO. PARA AMORTECER O IMPACTO.



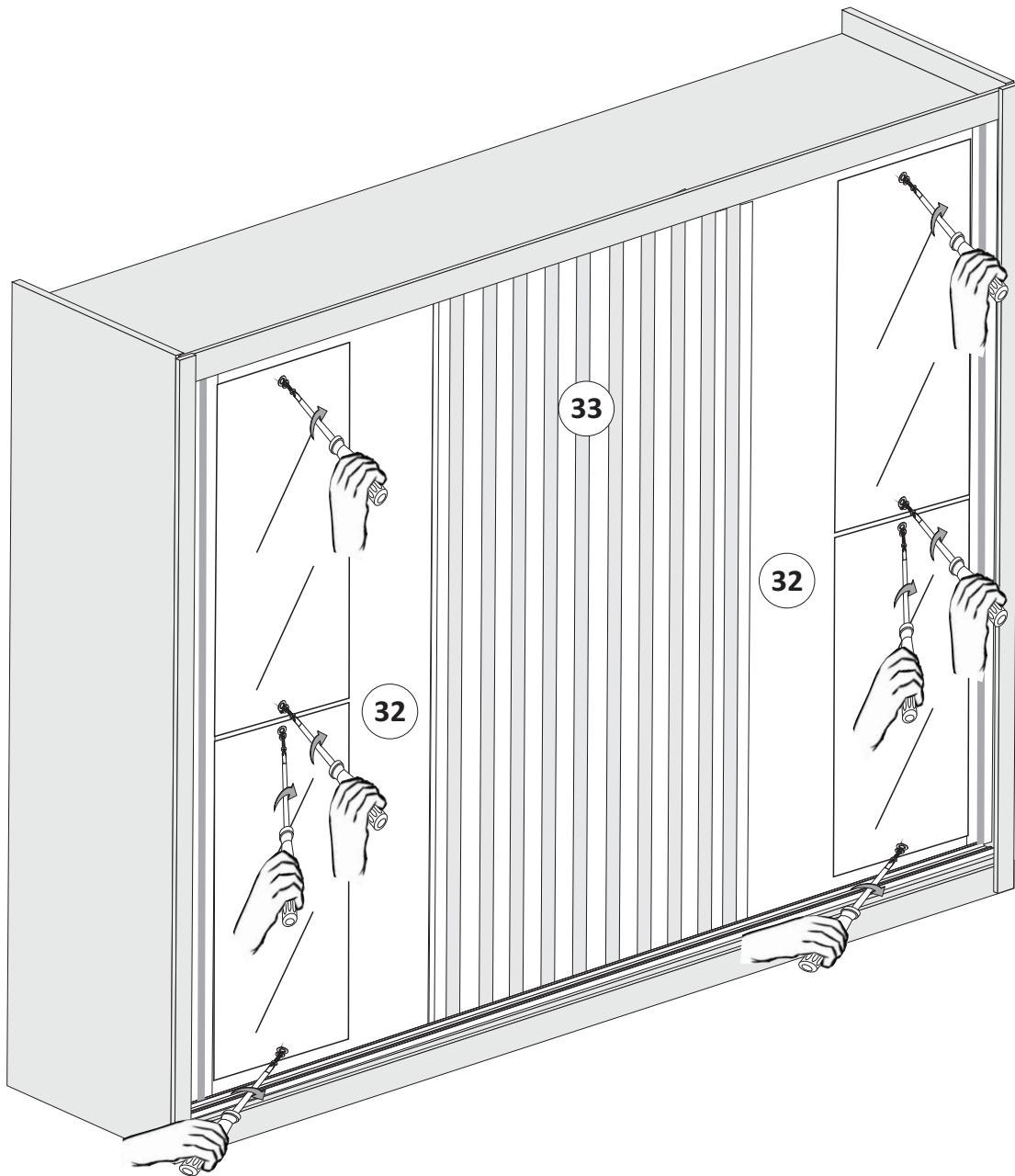
ROUPEIRO VITORIA COM ESPELHO

01=COLE A FITA NO ESPELHO CONFORME POSIÇÃO INDICADA NO DESENHO A FRENTE



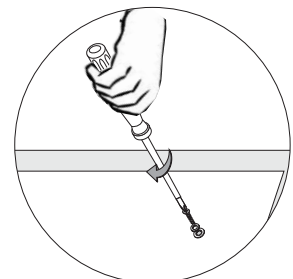
02=COLE OS ESPELHOS NA PORTA COMEÇANDO DE BAIXO PARA CIMA COM UMA DISTANCIA DE 2CM DA PONTA DA PORTA

03=FIXE OS ESPELHOS NA PORTA USANDO UMA CHAVE MANUAL PARA NÃO APERTAR EM EXCESSO E QUEBRAR O ESPELHO



→ Parafuso 3,5 x 14

→ Arruela



TERMO DE GARANTIA

(Leia com atenção para não perder sua Garantia)

O seu produto Móveis Europa é garantido contra eventuais defeitos de fabricação, pelo prazo de 180 dias, contados a partir da emissão da nota fiscal do lojista ao consumidor.

O PRODUTO TERÁ GARANTIA TÉCNICA DOS LOJISTAS CREDENCIADOS PELA MÓVEIS EUROPA LTDA:

A garantia compreende a substituição de peças para a reparação de defeito de fabricação devidamente constatado por técnico indicado pela loja, anotados durante o período de vigência da garantia. Portanto, ao constatar um eventual problema em seu produto, entre imediatamente em contato com a loja **QUE LHE VENDEU**.

Se constatado um eventual defeito de fabricação, será feita a assistência num prazo previamente acordado entre o **consumidor e o lojista**, com anuência expressa da fábrica.

Eventuais assistências técnicas, de problemas não cobertos pela garantia poderão ser exercidas mediante orçamento previamente discutido e acordado com a loja que lhe vendeu o produto e a fábrica, e neste caso, terá seu custo arcado pelo consumidor.

A GARANTIA LEGAL FICA AUTOMATICAMENTE INVÁLIDA SE:

O uso não for exclusivamente doméstico e para o fim que foi projetado; salvo os projetados e fabricados para outros fins.

Na montagem e instalação, não forem obedecidas as especificações e recomendações do Manual de Instrução de montagem e instalação do produto, tais como: nivelamento do produto, adequação do local para instalação, uso correto dos parafusos e demais componentes de montagem, etc.

O produto tiver recebido maus tratos, descuido ou ainda, sofrido reparos, alterações ou modificações estéticas e/ou funcionais.

Houver sinais de violação da embalagem do produto.

A GARANTIA LEGAL NÃO COBRE:

Danos e/ou defeitos causados em qualquer componente do produto, pelo uso inadequado do mesmo ou por acidentes e ações naturais, ou ainda, provenientes de danos causados por impactos, quedas, etc.

Manchas na pintura causadas por agentes químicos ou abrasivos e/ou produtos de limpeza inadequados.

Danos causados por chuvas, inundações, infiltrações de umidade, exposição inadequada do produto, etc.

Consertos que não sejam realizados pelos técnicos autorizados pela loja.

Danos e/ou defeitos decorrentes da ação de montador ou do consumidor na montagem, desmontagem e remontagem do produto, sem acompanhamento do técnico autorizado pela loja.

Danos e/ou defeitos decorrentes de negligência na montagem do produto em relação ao inserido no Manual de Instruções de montagem.

Danos decorrentes de transporte inadequado, desgaste natural, bem como *excesso de peso sobre o móvel*.

Danos decorrentes do descumprimento das instruções de conservação e limpeza, inseridas abaixo.

Danos causados pela transferência ou venda do produto para terceiros.

Danos causados por insetos, principalmente do tipo cupim.

Peso excessivo nas gavetas -

- O PAR DE CORREDIÇAS TELESCÓPICA (peso MÁXIMO por gaveta 5KG)

SOBRE A MONTAGEM

A forma de montagem do móvel EUROPA deve ser acordada, no momento da aquisição do mesmo, entre a loja vendedora e o consumidor.

A montagem deve seguir os Manuais de Instruções fornecidos pela fábrica.

A EUROPA não se responsabiliza pelas instalações elétricas, hidráulicas ou outros materiais que venham a ser agregados ao móvel durante ou após a sua instalação.

INSTALAÇÃO, CONSERVAÇÃO E LIMPEZA.

Todo móvel exposto com frequência a agentes naturais tais como sol, maresia, chuva ou umidade, sofre alterações; portanto, escolha com cuidado a localização destinada à instalação do mesmo, evitando a incidência destes agentes naturais sobre o produto.

Este produto deve ser instalado por técnicos capacitados e autorizados pela loja onde foi adquirido, em local apropriado e sobre uma superfície plana (nivelada).

Esse produto deve ser manuseado com cuidado, **não podendo ser arrastado** e evitando esforços excessivos que venham a comprometer as partes destinadas à fixação dos componentes.

Nunca utilize álcool ou materiais abrasivos para limpeza e que possam comprometer a camada de verniz.

Nunca apoiar cigarros acesos sobre o produto.

Não colocar diretamente sobre o móvel, sem um isolante adequado, qualquer recipiente ou objeto com temperatura acima de 40° C.

Utilize para limpeza uma flanela levemente umedecida com água, com exceção dos componentes metálicos e cromados que deverão ser limpos periodicamente com uma flanela levemente umedecida com vaselina pura.

DISPOSIÇÕES GERAIS

Este Termo de Garantia é válido apenas para produtos vendidos e utilizados no território brasileiro.

Consulte a loja onde o seu produto foi adquirido, tendo sempre em mãos o número do lote do produto, **com os respectivos códigos das peças**.

ATENDIMENTO AO CONSUMIDOR:

Tel: 32 3539 7500 - Home: www.moveiseuropa.com.br

End: Rua Jonathas Barbosa Cavaliere 82 - Bairro Agostinho Sales Amato - CEP 36500-196 - Ubá - MG