

GR SAMARA / GRANADA

COD	NUM	PEÇAS	Qty	COMP	LARG	ESP	MAT	OFF WHITE	PER OBA	OFF WHITE / PER OBA	CAST ANHO	OFF WHITE / CAST ANHO
19224	1	LATERAL ESQUERDA	1	2350	573	15	MDF 15	187	204		71	
19225	2	LATERAL DIREITA	1	2350	543	15	MDF 15	187	204		71	
19230	3	PRATELEIRA BASE	1	2470	529	15	MDF 15	187	204		71	
19228	4	PRATELEIRA CHAPÉU	1	2470	539	15	MDF 15	187	204		71	
19229	5	PRATELEIRA MALEIRO	1	2470	482	15	MDF 15	187	204		71	
19233	6	DIVISÃO DA GAVETA	1	840	482	15	MDF 15	187	204		71	
19234	7	DIVISÃO CENTRAL	1	895	482	15	MDF 15	187	204		71	
19226	8	DIVISÃO MAIOR	3	1750	482	15	MDF 15	187	204		71	
19235	9	DIVISÃO MALEIRO	1	435	482	15	MDF 15	187	204		71	
19227	10	PRATELEIRA GAVETA	1	1560	482	15	MDF 15	187	204		71	
19232	11	PRATELEIRA MENOR C FURO	2	440	482	15	MDF 15	187	204		71	
19237	12	PRATELEIRA MENOR S FURO	6	440	482	15	MDF 15	187	204		71	
19240	13	FRENTE GAVETA	4	710	190	15	MDF 15	187	204		71	
19239	14	TRASEIRO GAVETA	4	672	90	15	MDF 15	187	204		71	
12562	15	LATERAL GAVETA	8	383	115	15	MDF 15	187	204		71	
19241	16	FUNDO GAVETA	4	682	388	3	HDF 3	187	204		71	
19245	17	FRENTE DA SAPATEIRA	4	710	60	15	MDF 15	187	204		71	
19238	18	PRATELEIRA DA SAPATEIRA	4	702	388	15	MDF 15	187	204		71	
19374	19	SUORTE GAVETA	4	805	45	15	MDF 15	187	204		71	
19242	20	RODAPÉ FRONTAL	1	2470	100	15	MDF 15	187	204		71	
19243	21	RODAPÉ TRASEIRO	1	2470	100	15	MDF 15					
19244	22	PÉ BASE	3	460	100	15	MDF 15					
19231	23	COSTA	4	2495	527	3	HDF 3	187	204		71	
19246	24	PERFIL DE COSTA MAIOR	6	773	51	15	MDF 15	187	204		71	
19236	25	PERFIL DE COSTA MENOR	6	440	51	15	MDF 15	187	204		71	
19247	26	PORTA	8	1245	573	15	MDF 15			219		227
19488	27	ESPELHO	8 OU 16	1218	573	3	ESPELHO					

LEGENDA DE CORES

187 OFF WHITE

204 PEROBA

71 CASTANHO










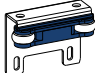
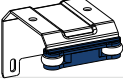




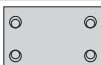






219 OFF WHITE / PEROBA

227 OFF WHITE / CASTANHO

GR SAMARA / GRANADA

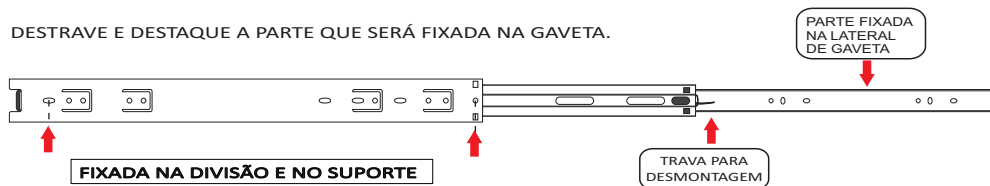
COD	LET	DESENHO	OTD	DESCRIÇÃO	COMP	LARG	ESP	MATERIAL
10777	A		44	PARAFUSO 5 X 40 ESTRUTURAL	40	5	5	AÇO
3813	B		22	PARAFUSO 3,5 X 35 CABEÇA CHATA	35	3,5	3,5	AÇO
16350	C		192	PARAFUSO 3,5 X 14 FLANGEADO	14	3,5	3,5	AÇO
10733	D		162	PARAFUSO 3,5 X 14 CHATA PHS	14	3,5	3,5	AÇO
10781	E		8	CANTONEIRA 4 FUROS 15X40MM	40	15	15	METAL
603	F		4	SUPORTE TRIANGULAR	15	15	15	PLÁSTICO
10702	G		10	SAPATA L CINZA	15	15	4	PLÁSTICO
7186	H		6	SUPORTE CABIDEIRO ZAMAC	40	20	20	PLÁSTICO
10732	L1		1	LOGOMARGA EUROPA	20	20	2	PAPEL
10801	I		24	PINO PRATELEIRA 6 X 8 CINZA	20	8	6	PLÁSTICO
9886	J	USADO NO PUXADOR (R)	4	PARAFUSO 3,5 X 25 FLANG S PONTA	25	3,5	3,5	AÇO
610	L		28	CAVILHA 6X30MM	30	6	6	MADEIRA
10780	M		2	SACHE DE COLA	20	10	5	COLA
19430	N		2	CABIDEIRO MAIOR	764	25	15	ALUMINIO
19458	O		1	CABIDEIRO MENOR	433	25	15	ALUMINIO
19096	P		1	TRILHO INFERIOR	2468	71	24	ALUMINIO
19098	Q		1	TRILHO SUPERIOR	2468	33	22	ALUMINIO
15547	R		4	PUXADOR	20	19	19	PLÁSTICO
7504	S		8	CORREDICA TELESCOPICA	350	32	15	METAL

GR SAMARA / GRANADA

19384	T		2	PERFIL PUXADOR	2292	40	18	AÇO
19334	PU		2	PERFIL ANTI EMPENO ACO U	2292	18	18	AÇO
15525	U		4	PARAFUSO 1/4 X 120MM	120	6	6	AÇO
15582	V		4	PORCA	12	12	8	METAL
10734	X		16	PARAFUSO 3,5 X 20 CHATA PHS BICRO	20	3,5	3,5	AÇO
13213	AE	 1 PORTA C ESPELHO	8	SUPORE DE VIDRO OPCIONAL)	7,5	7,5	3,5	PLÁSTICO
13213	AE	 2 PORTA C ESPELHO	16	SUPORE DE VIDRO OPCIONAL)	7,5	7,5	3,5	PLÁSTICO
19087	KIT		1	KIT 02 PORTAS SUSPENSAS				
19417	A1		2	ROLDANA DA PORTA INTERNA	50	52	15	AÇO
19418	A2		2	ROLDANA DA PORTA EXTERNA	80	67	44	AÇO
19419	A3		2	GUIA DA PORTA INTERNA	50	45	22	AÇO
19420	A4		2	GUIA DA PORTA EXTERNA	50	55	68	AÇO
19421	A5		4	CAPA PLASTICA DAS GUIAS	78	53	6	PLÁSTICO
19422	A6		4	FREIO	65	26	8	PLÁSTICO
771	A7	 USADO NO FREIO	8	PARAFUSO 3,5 X 16 FLANGEADO	16	3,5	3,5	AÇO
19423	A8	 USADO NO GUIA	40	PARAFUSO 4 X 14 FLANGEADO	14	4	4	AÇO
19373	CR		6	CHAPA RETA METAL 4 FUROS	40	34	2	AÇO
19454	PA		4	PERFIL ANTI EMPENO COM REGULAGEM	2000	40	15	AÇO
16507	FE		24 OU 48	FITA DO ESPELHO	50	20	2	COLA
ITEM COM VARIAÇÃO NA COR OFF WHITE / PEROBA / CASTANHO								
10708	CM		12	CONECTOR DE MONTAGEM	42	20	20	PAPEL
216	TF		66	TAPA FURO PAPEL 13MM	13	13	2	PAPEL
19362	TR		10	TAPA FURO RETANGULAR	40	20	2	PAPEL
10785	GR		2	GIZ RETOQUE	15	8	8	CERA

PREPARAÇÃO PARA A MONTAGEM

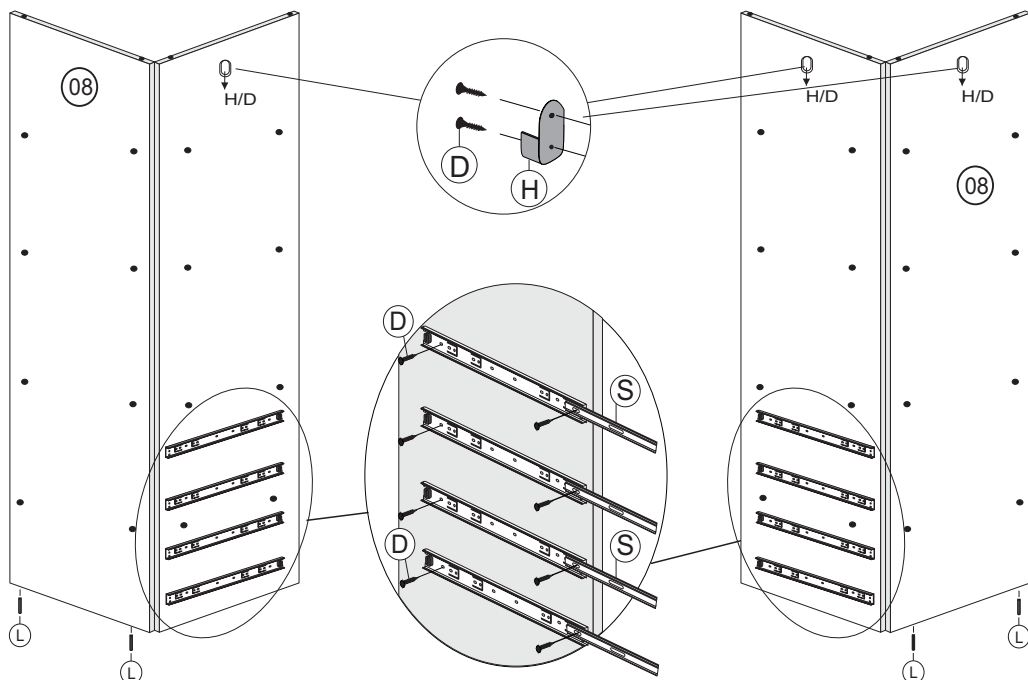
DESTRAVE E DESTAQUE A PARTE QUE SERÁ FIXADA NA GAVETA.



- 05=FIXE A CORREDICA (S) NA DIVISÃO (08) COM O PARAFUSO (D)
 06=ENCAIXE A CAVILHA (L) NA DIVISÃO (08)
 07=FIXE O SUPORTE CABIDE (H) NA DIVISÃO (08) COM PARAFUSO (D)

DIVISÃO LATERAL A ESQUERDA

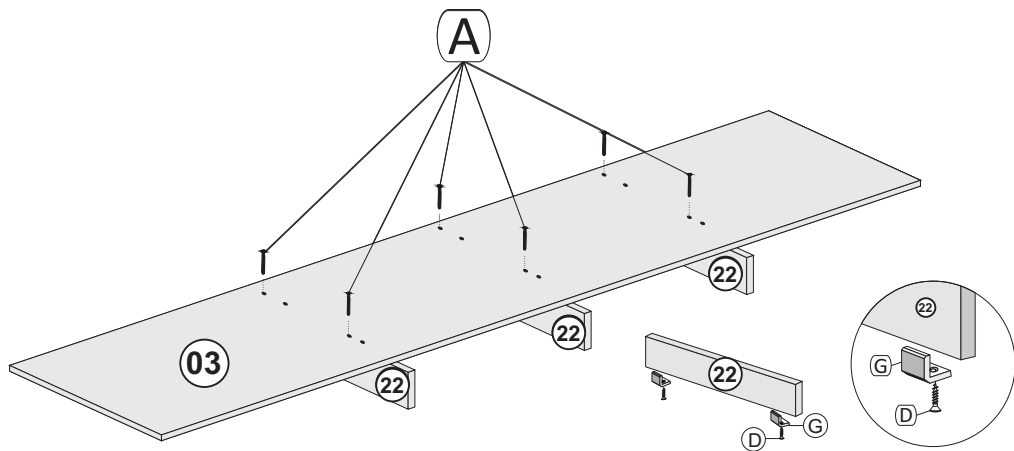
DIVISÃO LATERAL A DIREITA



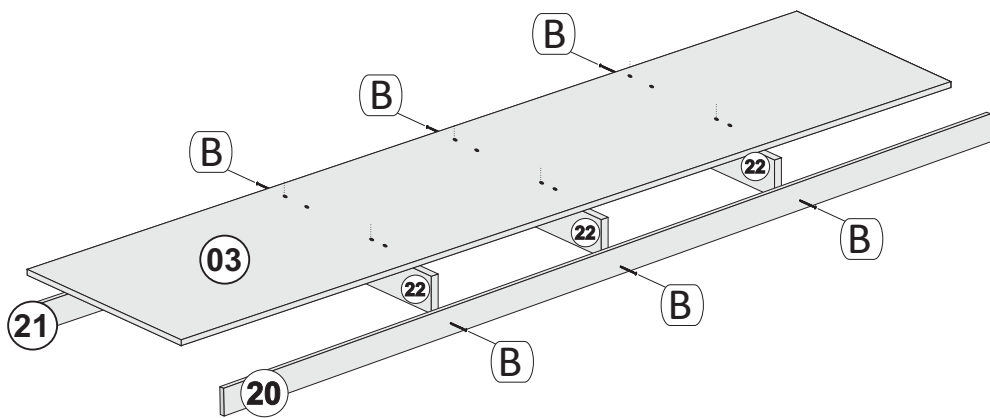
FERRAGEM PARA ESTA ETAPA

7504	S		4	CORREDICA TELESCOPICA	350	32	15	METAL
610	L		4	CAVILHA 6X30MM	30	6	6	MADEIRA
7186	H		3	SUPORTE CABIDEIRO	40	20	20	PLÁSTICO
10733	D		22	PARAFUSO 3,5 X 14 CHATA PHS	14	3,5	3,5	AÇO

- 11= FIXAR A SAPATA (G) NO PÉ BASE (22) COM PARAFUSO (D)
 12=FIXAR A PRATELEIRA (03) NO PÉ BASE (22) COM PARAFUSO (A)

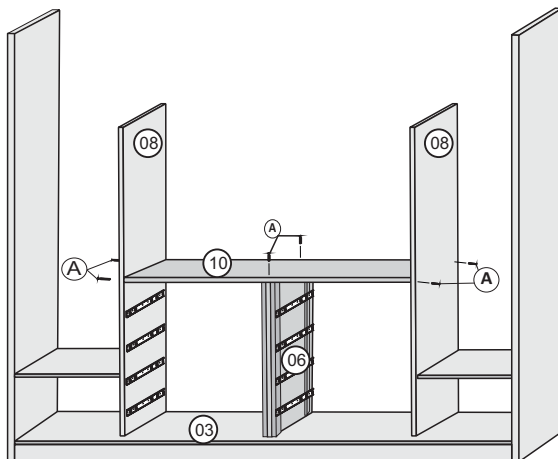


- 13=FIXE OS RODAPÉS (20) E (21) NO PÉ BASE (22) COM PARAFUSO (B)

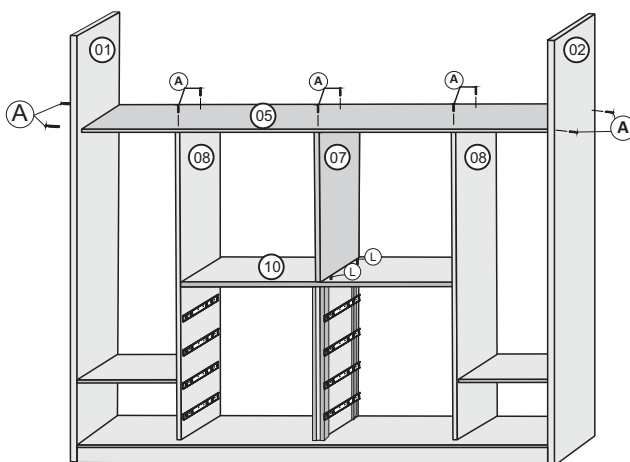


FERRAGEM POR ETAPA									
10702	G		6	SAPATA L CINZA	20	14	3,5	PLÁSTICO	
10733	D		6	PARAFUSO PHILIPS 3,5 X 14 CHATA	14	3,5	3,5	AÇO	
10777	A		6	PARAFUSO PHILIPS 5 X 40	40	5	5	AÇO	
3813	B		6	PARAFUSO 3,5 X 35	35	3,5	3,5	AÇO	



- 18= ENCAIXE A DIVISÃO (06) NA PRATELEIRA (03)
 19=FIXAR A PRATELEIRA (10) NA DIVISÃO (06) COM PARAFUSO (A)
 20=FIXAR A PRATELEIRA (10) NAS DIVISÕES (08) COM PARAFUSO (A)



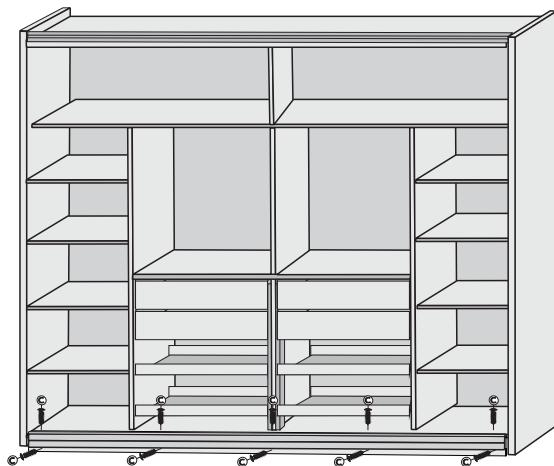
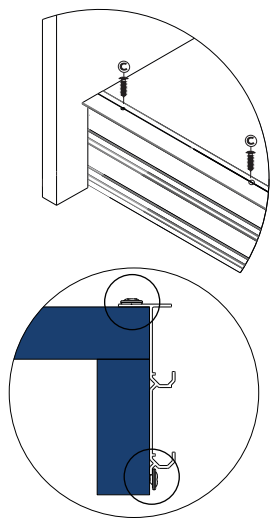
- 21=ENCAIXE A DIVISÃO (07) NA PRATELEIRA (10)
 22=FIXAR A PRATELEIRA (05) NAS DIVISÕES (07) E (08) COM PARAFUSO (A)
 23=FIXAR A PRATELEIRA (05) NAS LATERAIS (01) E (02) COM PARAFUSO (A)



FERRAGEM PARA ESTA ETAPA




10777	A		16	PARAFUSO 5 X 40 ESTRUTURAL	40	5	5	AÇO
610	L		2	CAVILHA 6X30MM	30	6	6	MADERA

29=FIXE O TRILHO INFERIOR (P) NA PRATELEIRA (03) COM PARAFUSO (C)



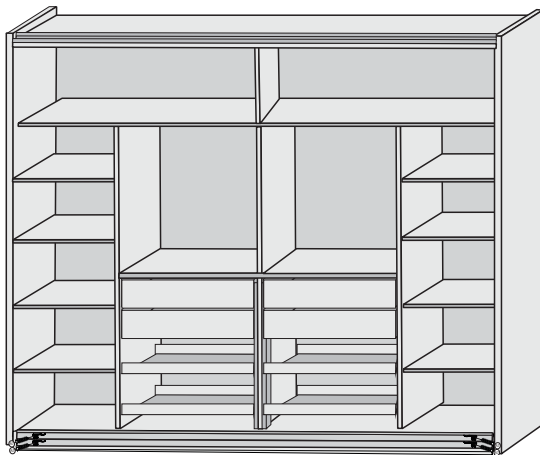
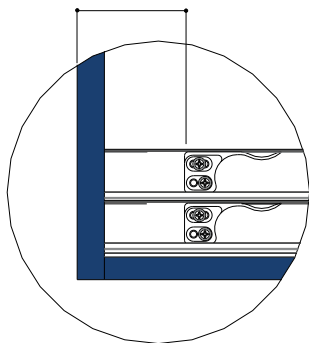
FIXAR O TRILHO INFERIOR COM PARAFUSO (C)

FERRAGEM POR ETAPA

19096	P			1	TRILHO INFERIOR	2468	71	24	ALUMINIO
16350	C			10	PARAFUSO 3,5 X 14 FLANGEADO	14	3,5	3,5	AÇO

30=FIXE O FREIO (A6) NO TRILHO (P) COM PARAFUSO (A7)

**USAR OS FUROS DE CIMA APÓS A REGULAGEM
TRAVAR O DE BAIXO**

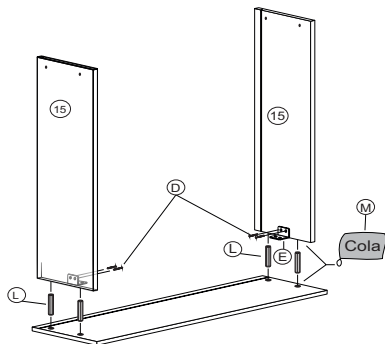


FERRAGEM POR ETAPA

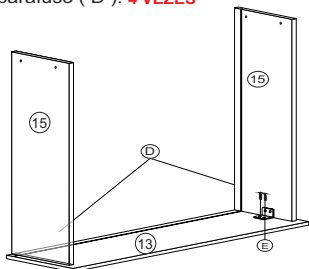
19422	A6			4	FREIO	65	26	8	PLÁSTICO
771	A7			8	PARAFUSO 3,5 X 16 FLANGEADO	16	3,5	3,5	AÇO

Montagem da Gaveta

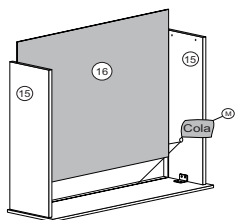
- 01** Parafuse as cantoneiras (E) nas laterais da gaveta (15) com parafuso (D).
Posicione as cavilhas (L) para unir as laterais com a frente. Utilize cola nas cavilhas. **4 VEZES**



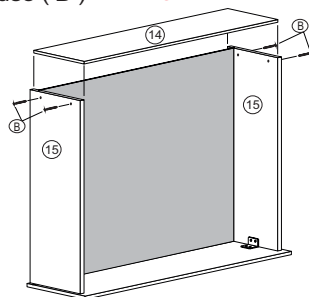
- 02** Parafuse as cantoneiras (E) na frente da gaveta com parafuso (D). **4 VEZES**



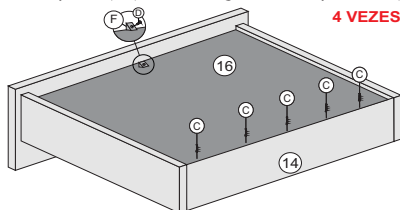
- 03** Coloque o fundo, utilizando cola. **4 VEZES**



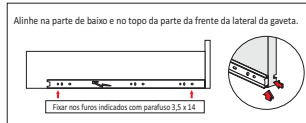
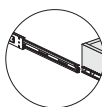
- 04** Parafuse o traseiro da gaveta (14) com parafuso (B) **4 VEZES**



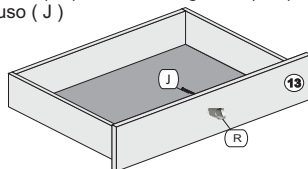
- 05** Parafuse o fundo (16) no traseiro (14) com parafuso (C)
Parafuse o suporte (F) na frente gaveta com parafuso (D) **4 VEZES**



- 06** Acerte a corredeira alinhando na parte de baixo da lateral da gaveta e parafuse com parafuso (D) como mostra a figura. **4 VEZES**



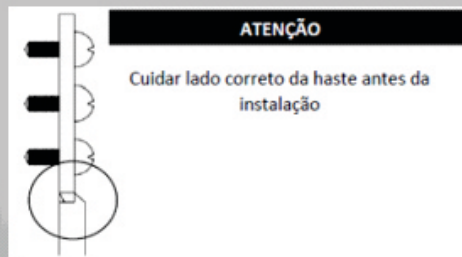
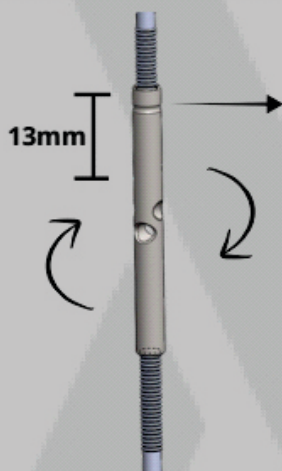
- 07** Fixe o puxador (R) na frente de gaveta (13) com parafuso (J)



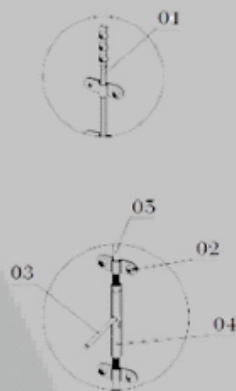
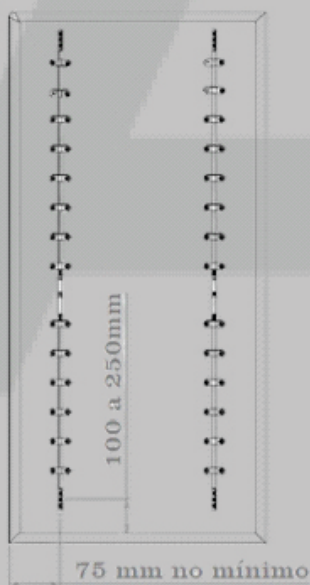
FERRAGEM PARA ESTA ETAPA

15547	R		4	PUXADOR SELF CHAMPANHE	22	20	20	PLÁSTICO
9886	J		4	PARAFUSO 3,5 X 25 FLANGEADO SEM PONTA	25	3,5	3,5	AÇO
10733	D		52	PARAFUSO PHILIPS 3,5 X 14 CHATA	14	3,5	3,5	AÇO
610	L		16	CAVILHA 6 X 30MM	30	6	6	MADEIRA
10781	E		8	CANTONEIRA 4 FUROS	37	15	15	METAL
10780	M		2	SACHE DE COLA DE 10G	20	10	5	COLA
16350	C		20	PARAFUSO PHILIPS 3,5 X 14 FLANGEADO	14	3,5	3,5	AÇO
603	F		4	SUPORTE TRIANGULAR	12	12	8	PLÁSTICO
3813	B		16	PARAFUSO PHILIPS 3,5 X 35 CHATA	35	3,5	3,5	AÇO

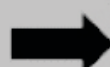
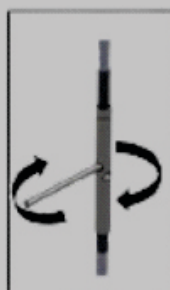
1



2

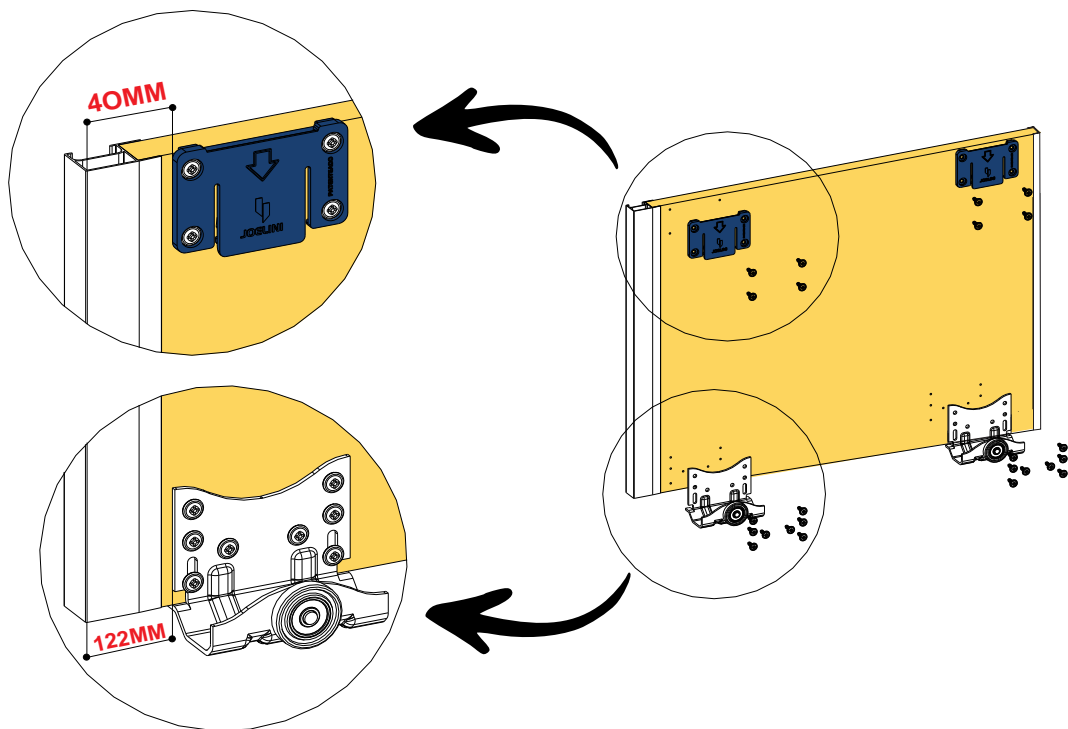


3

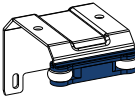
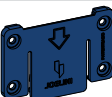



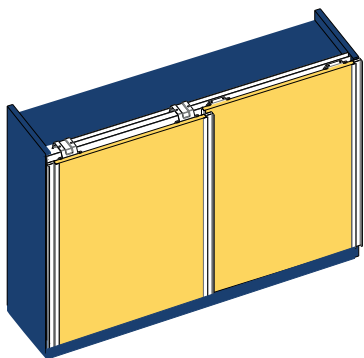
FIXAÇÃO E MEDIDAS DO SISTEMA NA PORTA

MONTAGEM DA PORTA EXTERNA

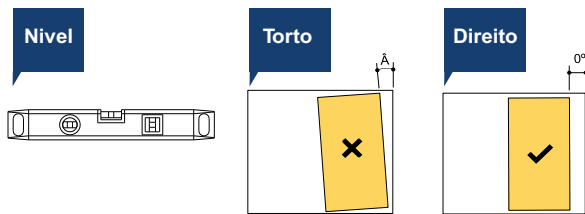


FERRAGEM PARA ESTA ETAPA

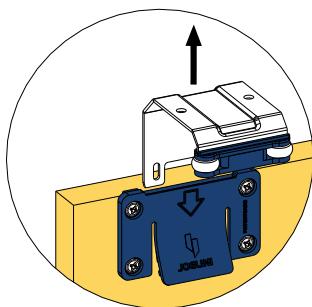
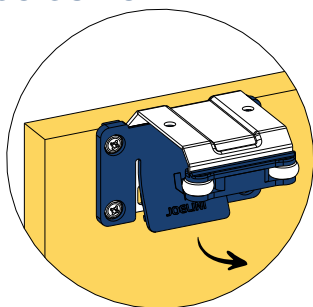
19418	A2		2	ROLDANA DA PORTA EXTERNA	80	67	44	AÇO
19420	A4		2	GUIA DA PORTA EXTERNA	50	55	68	AÇO
19421	A5		2	CAPA PLASTICA DAS GUIAS	78	53	6	PLÁSTICO
19423	A8		24	PARAFUSO 4 X 14 FLANGEADO	14	4	4	AÇO



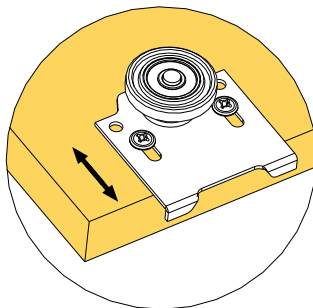
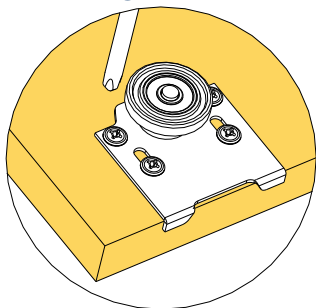
REGULAGEM DAS PORTAS



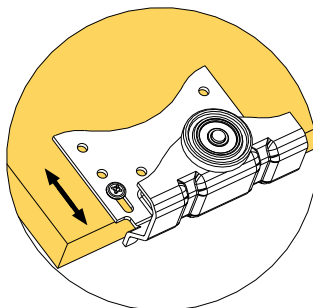
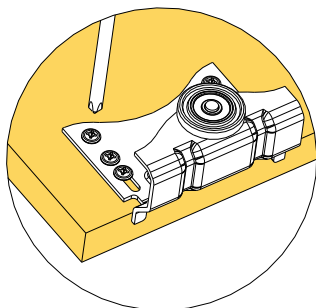
SOLTAR OS GUIAS



REGULAGEM DA PORTA INTERNA

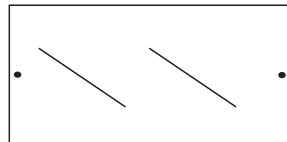


REGULAGEM DA PORTA EXTERNA



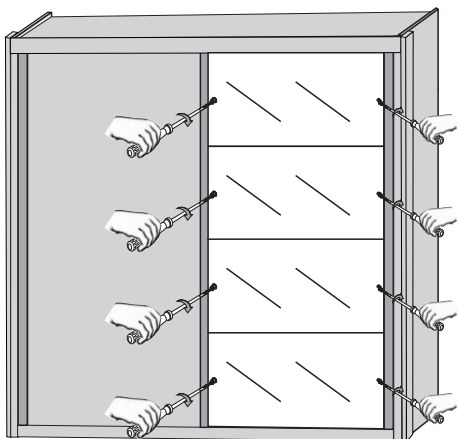
FIXAÇÃO DO ESPELHO

01=COLE A FITA NO ESPELHO CONFORME POSIÇÃO INDICADA NO DESENHO A FRENTE

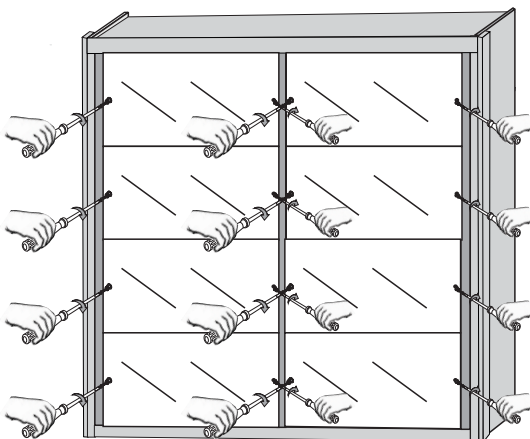


02=FIXE OS ESPELHOS NA PORTA USANDO UMA CHAVE MANUAL PARA NÃO APERTAR EM EXCESSO E QUEBRAR O ESPELHO

COM 01 ESPELHO

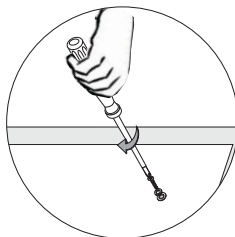


COM 02 ESPELHO



➔ Parafuso 3,5 x 14

➔ Arruela



FERRAGEM PARA ESTA ETAPA

COD	LET	DESENHO	QUANT	DESCRIÇÃO	COMP	LARG	ESP	MATERIAL
10733	D		COM 01 ESPELHO 8	PARAFUSO PHILIPS 3,5 X 14 CHATA	14	3,5	3,5	AÇO
13213	SV		COM 01 ESPELHO 8	SUPORTE DE VIDRO	7,5	7,5	3,5	PLÁSTICO
10733	D		COM 02 ESPELHO 16	PARAFUSO PHILIPS 3,5 X 14 CHATA	14	3,5	3,5	AÇO
13213	SV		COM 02 ESPELHO 16	SUPORTE DE VIDRO	7,5	7,5	3,5	PLÁSTICO
16507	FE		COM 01 ESPELHO 24	FITA DO ESPELHO	50	20	2	COLA
16507	FE		COM 02 ESPELHO 48	FITA DO ESPELHO	50	20	2	COLA