

GR SAMARA 2 PTS FLUTUANTES REFLECTAS 100% MDF

COD	NUM	PEÇAS	Qty	COMP	LARG	ESP	MAT	OFF WHITE	PEROBA	CASTANHO
19224	1	LATERAL ESQUERDA	1	2350	573	15	MDF 15	187	204	71
19225	2	LATERAL DIREITA	1	2350	543	15	MDF 15	187	204	71
19230	3	PRATELEIRA BASE	1	2470	529	15	MDF 15	187	204	71
19228	4	PRATELEIRA CHAPÉU	1	2470	539	15	MDF 15	187	204	71
19229	5	PRATELEIRA MALEIRO	1	2470	482	15	MDF 15	187	204	71
19233	6	DIVISÃO DA GAVETA	1	840	482	15	MDF 15	187	204	71
19234	7	DIVISÃO CENTRAL	1	895	482	15	MDF 15	187	204	71
19226	8	DIVISÃO MAIOR	3	1750	482	15	MDF 15	187	204	71
19235	9	DIVISÃO MALEIRO	1	435	482	15	MDF 15	187	204	71
19227	10	PRATELEIRA GAVETA	1	1560	482	15	MDF 15	187	204	71
19232	11	PRATELEIRA MENOR C FURO	2	440	482	15	MDF 15	187	204	71
19237	12	PRATELEIRA MENOR S FURO	6	440	482	15	MDF 15	187	204	71
19240	13	FRENTE GAVETA	4	710	190	15	MDF 15	187	204	71
19239	14	TRASEIRO GAVETA	4	672	90	15	MDF 15	187	204	71
12562	15	LATERAL GAVETA	8	383	115	15	MDF 15	187	204	71
19241	16	FUNDO GAVETA	4	682	388	3	HDF3	187	204	71
19245	17	FRENTE DA SAPATEIRA	4	710	60	15	MDF 15	187	204	71
19238	18	PRATELEIRA DA SAPATEIRA	4	702	388	15	MDF 15	187	204	71
19374	19	SUORTE GAVETA	4	805	45	15	MDF 15	187	204	71
19242	20	RODAPÉ FRONTAL	1	2470	100	15	MDF 15	187	204	71
19243	21	RODAPÉ TRASEIRO	1	2470	100	15	MDF 15			
19244	22	PÉ BASE	3	460	100	15	MDF 15			
19231	23	COSTA	4	2495	527	3	HDF3	187	204	71
19246	24	PERFIL DE COSTA MAIOR	6	773	51	15	MDF 15	187	204	71
19236	25	PERFIL DE COSTA MENOR	6	440	51	15	MDF 15	187	204	71
19261	27	VOL PORTA REFLECTA	2	2293	1270	18	ALUMINIO			

LEGENDA DE CORES

187 OFF WHITE

204 PEROBA

71 CASTANHO

GR SAMARA 2 PTS FLUTUANTES REFLECTAS 100% MDF

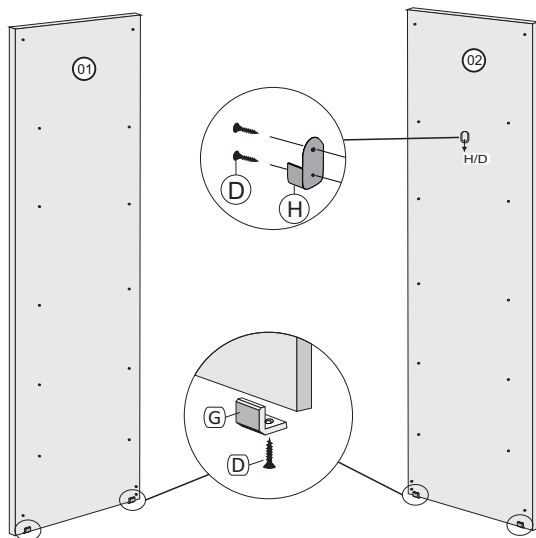
COD	LET	DESENHO	OTD	DESCRIÇÃO	COMP	LARG	ESP	MATERIAL
10777	A		44	PARAFUSO 5 X 40 ESTRUTURAL	40	5	5	AÇO
3813	B		22	PARAFUSO 3,5 X 35 CABEÇA CHATA	35	3,5	3,5	AÇO
16350	C		192	PARAFUSO 3,5 X 14 FLANGEADO	14	3,5	3,5	AÇO
10733	D		106	PARAFUSO 3,5 X 14 CHATA PHS	14	3,5	3,5	AÇO
10781	E		8	CANTONEIRA 4 FUROS 15X40MM	40	15	15	METAL
603	F		4	SUPORTE TRIANGULAR	15	15	15	PLÁSTICO
10702	G		10	SAPATA L CINZA	15	15	4	PLÁSTICO
7186	H		6	SUPORTE CABIDEIRO ZAMAC	40	20	20	PLÁSTICO
10732	L1		1	LOGOMARCA EUROPA	20	20	2	PAPEL
10801	I		24	PINO PRATELEIRA 6 X 8 CINZA	20	8	6	PLÁSTICO
9886	J	USADO NO PUXADOR (R)	4	PARAFUSO 3,5 X 25 FLANG S PONTA	25	3,5	3,5	AÇO
610	L		28	CAVILHA 6X30MM	30	6	6	MADEIRA
10780	M		2	SACHE DE COLA	20	10	5	COLA
19430	N		2	CABIDEIRO MAIOR	764	25	15	ALUMINIO
19458	O		1	CABIDEIRO MENOR	433	25	15	ALUMINIO
19096	P		1	TRILHO INFERIOR	2468	71	24	ALUMINIO
19098	Q		1	TRILHO SUPERIOR	2468	33	22	ALUMINIO
15547	R		4	PUXADOR	20	19	19	PLÁSTICO
7504	S		8	CORREDICA TELESCOPICA	350	32	15	METAL

GR SAMARA 2 PTS FLUTUANTES REFLECTAS 100% MDF

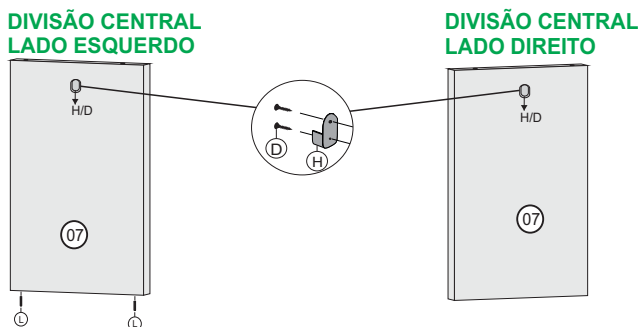
15525	U		4	PARAFUSO 14 X 120MM	120	6	6	AÇO
15582	V		4	PORCA	12	12	8	METAL
10734	X		16	PARAFUSO 3,5 X 20 CHATA PHS BICRO	20	3,5	3,5	AÇO
19087	KIT		1	KIT 02 PORTAS SUSPENSAS				
19417	A1		2	ROLDANA DA PORTA INTERNA	50	52	15	AÇO
19418	A2		2	ROLDANA DA PORTA EXTERNA	80	67	44	AÇO
19419	A3		2	GUIA DA PORTA INTERNA	50	45	22	AÇO
19420	A4		2	GUIA DA PORTA EXTERNA	50	55	68	AÇO
19421	A5		4	CAPA PLASTICA DAS GUIAS	78	53	6	PLÁSTIC O
19422	A6		4	FREIO	65	26	8	PLÁSTIC O
771	A7	 USADO NO FREIO	8	PARAFUSO 3,5 X 16 FLANGEADO	16	3,5	3,5	AÇO
19437	A9	 USADO NA PORTA REFLECTA	40	PARAFUSO 4,2 X 13 FLANGEADO AUTO BROCANTE PHS ZB	13	4	4	AÇO
19498	GP		1	FIXADOR DE CABO	25	15	7	PLÁSTIC O
ITEM COM VARIAÇÃO NA COR OFF WHITE / PEROBA / CASTANHO								
10708	CM		12	CONECTOR DE MONTAGEM	42	20	20	PAPEL
216	TF		66	TAPA FURO PAPEL 13MM	13	13	2	PAPEL
19362	TR		10	TAPA FURO RETANGULAR	40	20	2	PAPEL
10785	GR		1	GIZ RETOQUE	15	8	8	CERA

PREPARAÇÃO PARA A MONTAGEM

- 01=FIXE A SAPATA (G) NAS LATERAIS (01) E (02) COM O PARAFUSO (D)
 02=FIXE O SUPORTE (H) NA LATERAL (02) COM PARAFUSO (D)



- 03=FIXE O SUPORTE DE CABIDE (H) NA DIVISÃO (07) COM O PARAFUSO (D)
 04=ENCAIXE A CAVILHA (L) NA DIVISÃO (07)

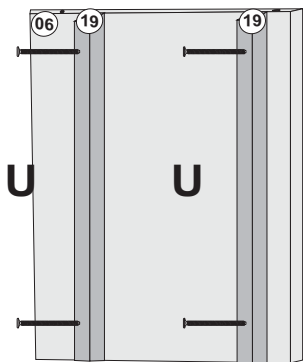


FERRAGEM PARA ESTA ETAPA

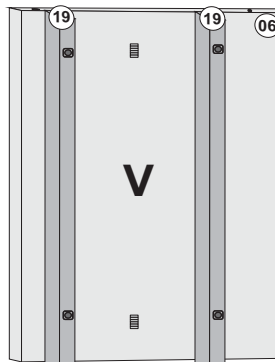
10702	G		4	SAPATA L CINZA	15	15	4	PLÁSTICO
7186	H		3	SUPORTE CABIDEIRO	40	20	20	PLÁSTICO
10733	D		10	PARAFUSO 3,5 X 14 CHATA PHS	14	3,5	3,5	AÇO
610	L		2	CAVILHA 6X30MM	30	6	6	MADEIRA

08=FIXE OS SUPORTES (19) NA DIVISÃO (06) COM PARAFUSO (U) E PORCA (V)

DIVISÃO DA GAVETA LADO ESQUERDO



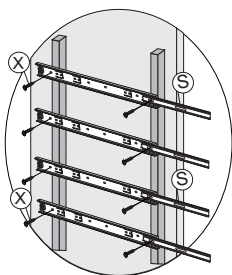
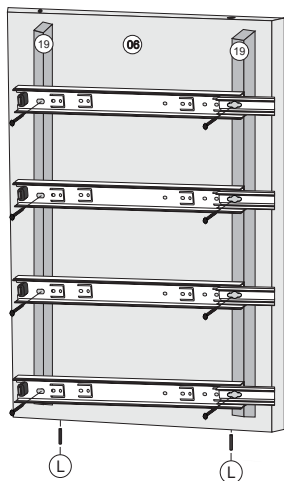
DIVISÃO DA GAVETA LADO DIREITO



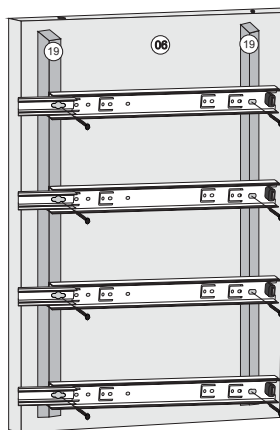
FERRAGEM PARA ESTA ETAPA

15525	U		4	PARAFUSO 1/4 X 120MM	120	6	6	AÇO
15582	V		4	PORCA	12	12	8	METAL

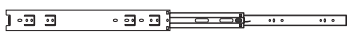
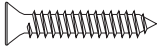

09=FIXE A CORREDIÇA (S) NOS SUPORTES (19) E COM O PARAFUSO (X)
10=ENCAIXE A CAVILHA (L) NA DIVISÃO (06)



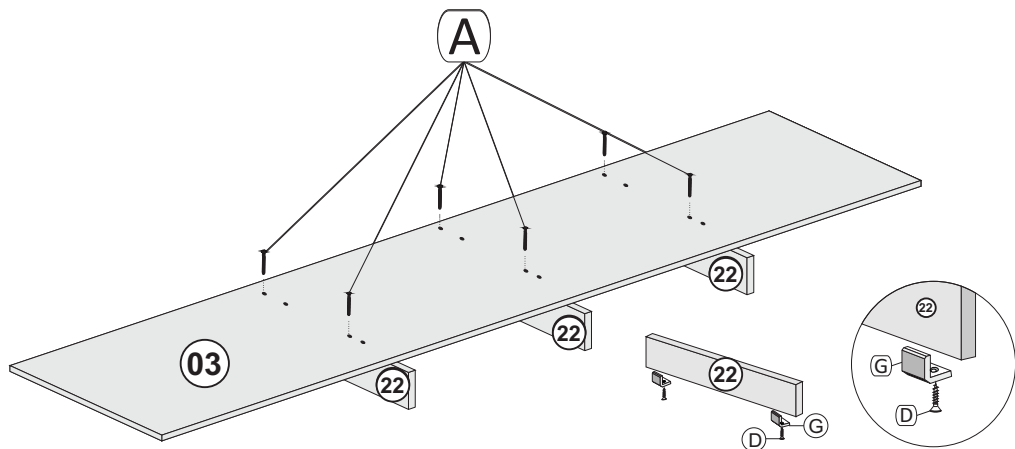
X 
**PARAFUSO
3,5 X 20MM**



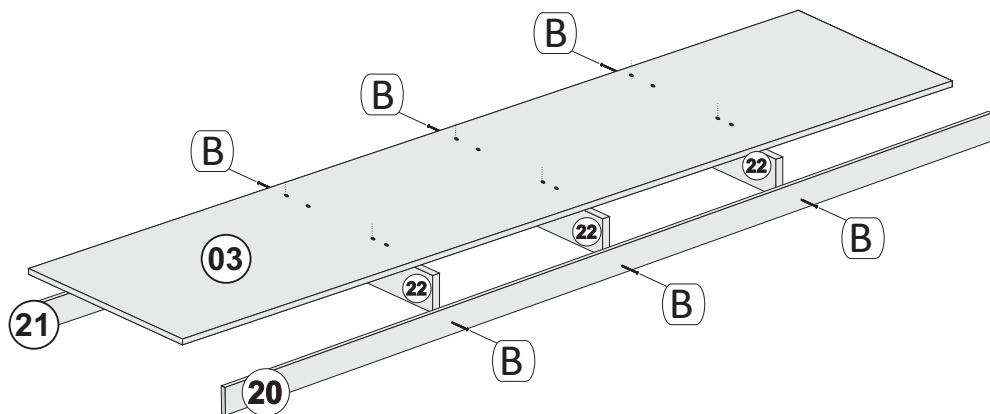
FERRAGEM PARA ESTA ETAPA

7504	S		4	CORREDIÇA TELESCOPICA	350	32	15	METAL
10734	X		16	PARAFUSO 3,5 X 20 CHATA PHS BICRO	20	3,5	3,5	AÇO
610	L		2	CAVILHA 6X30MM	30	6	6	MADEIRA

11= FIXAR A SAPATA (G) NO PÉ BASE (22) COM PARAFUSO (D)
 12=FIXAR A PRATELEIRA (03) NO PÉ BASE (22) COM PARAFUSO (A)

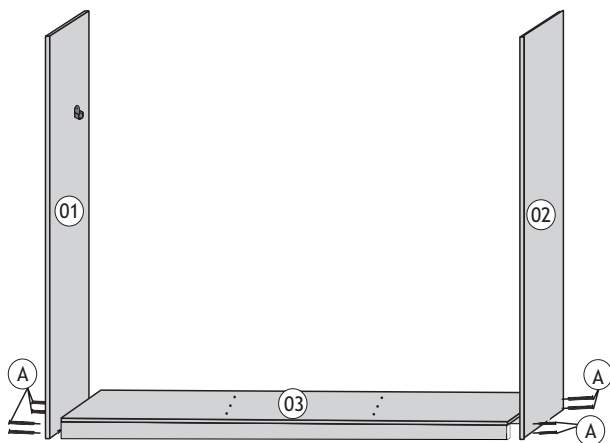


13=FIXE OS RODAPÉS (20) E (21) NO PÉ BASE (22) COM PARAFUSO (B)

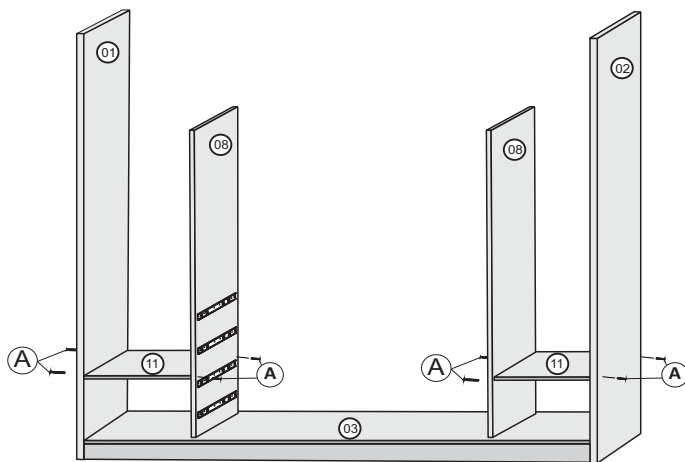


FERRAGEM POR ETAPA									
10702	G		6	SAPATA L CINZA	20	14	3,5	PLÁSTICO	
10733	D		6	PARAFUSO PHILIPS 3,5 X 14 CHATA	14	3,5	3,5	AÇO	
10777	A		6	PARAFUSO PHILIPS 5 X 40	40	5	5	AÇO	
3813	B		6	PARAFUSO 3,5 X 35	35	3,5	3,5	AÇO	

14=FIXE O RODAPÉ JÁ MONTADO NAS LATERAIS (01) E (02)
 COM PARAFUSO (A)
 15=FIXE PRATELEIRA (03) NAS LATERAIS (01) E (02)
 COM PARAFUSO (A)



16=ENCAIXAR AS DIVISÕES (08) NA PRATELEIRA (03)
 17=FIXAR AS PRATELEIRAS (11) NAS LATERAIS (01) E (02) E NAS
 DIVISÕES (08) COM PARAFUSO (A)



FERRAGEM PARA ESTA ETAPA

10777	A		16	PARAFUSO 5 X 40 ESTRUTURAL	40	5	5	AÇO
-------	---	---	----	-------------------------------	----	---	---	-----

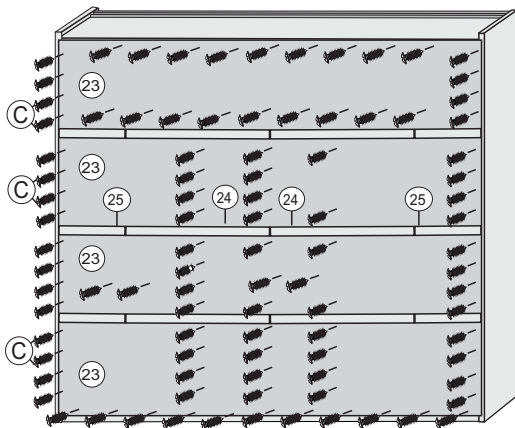
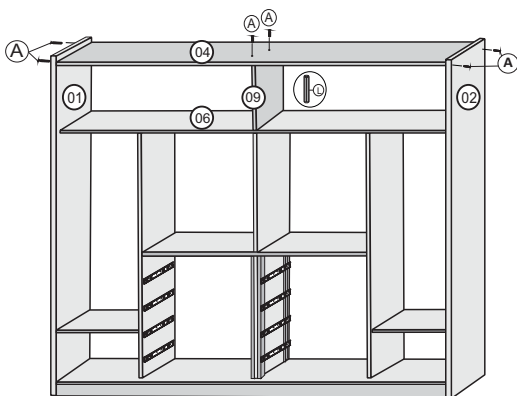
24=FIXE O TRILHO SUPERIOR (Q) NA PRATELEIRA (04)
COM PARAFUSO (C)
ALINHADO NA PARTE DA FRENTE



FERRAGEM POR ETAPA

19098	Q		1	TRILHO SUPERIOR	2468	33	22	ALUMINIO
16350	C		4	PARAFUSO 3,5 X 14 FLANGEADO	14	3,5	3,5	AÇO

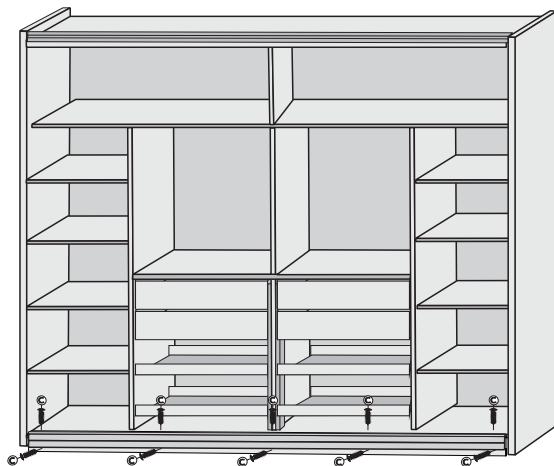
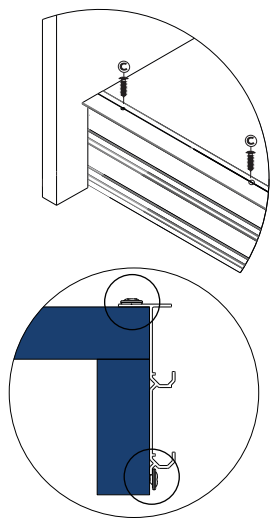
25=ENCAIXE A DIVISÃO (09) NA PRATELEIRA (06) COM A CAVILHA (L)
26=FIXE A DIVISÃO (09) NA PRATELEIRA (04) COM PARAFUSO (A)
27=FIXE A PRATELEIRA (04) NAS LATERAIS (01) E (02) COM
PARAFUSO (A)
28=FIXE AS COSTAS (23) COM PARAFUSO (C)
COLOCANDO O PERFIL (24) E (25) ENTRE AS COSTAS



FERRAGEM POR ETAPA




16350	C		110	PARAFUSO PHILIPS 3,5 X 14 FLANGEADO	14	3,5	3,5	AÇO
610	L		2	CAVILHA 6 X 30MM	30	6	6	MADEIRA
10777	A		6	PARAFUSO PHILIPS 5 X 40 ESTRUTURAL CHATA	40	5	5	AÇO

29=FIXE O TRILHO INFERIOR (P) NA PRATELEIRA (03) COM PARAFUSO (C)



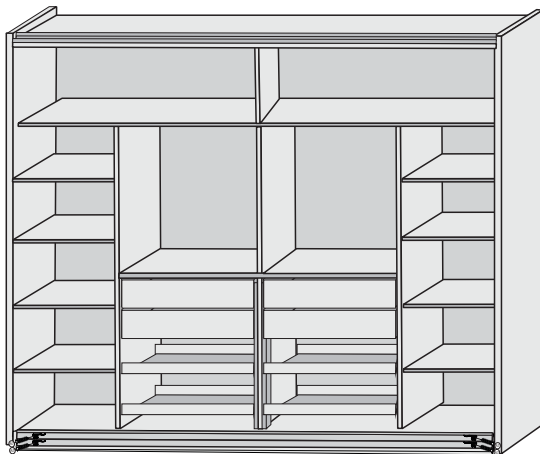
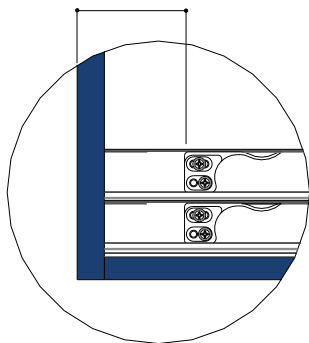
FIXAR O TRILHO INFERIOR COM PARAFUSO (C)

FERRAGEM POR ETAPA

19096	P			1	TRILHO INFERIOR	2468	71	24	ALUMINIO
16350	C			10	PARAFUSO 3,5 X 14 FLANGEADO	14	3,5	3,5	AÇO

30=FIXE O FREIO (A6) NO TRILHO (P) COM PARAFUSO (A7)

**USAR OS FUROS DE CIMA APÓS A REGULAGEM
TRAVAR O DE BAIXO**



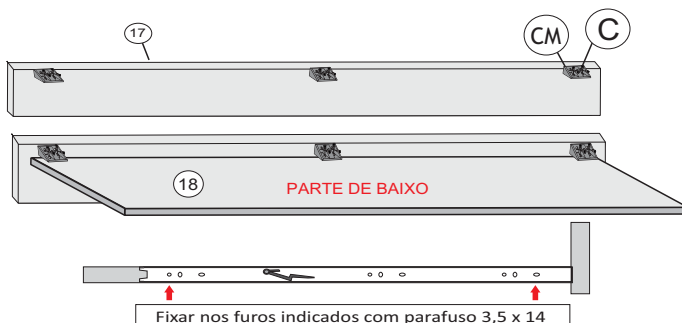
FERRAGEM POR ETAPA

19422	A6			4	FREIO	65	26	8	PLÁSTICO
771	A7			8	PARAFUSO 3,5 X 16 FLANGEADO	16	3,5	3,5	AÇO

MONTAGEM DAS SAPATEIRAS

- 31=FIXE O CONECTOR (CM) NA MOLDURA (17) COM PARAFUSO (C)
 32=FIXE A MOLDURA (17) NA PRATELEIRA (18) COM PARAFUSO (C)
 33=FIXE A CORREDIÇA (S) NA PRATELEIRA (18) COM PARAFUSO (D)

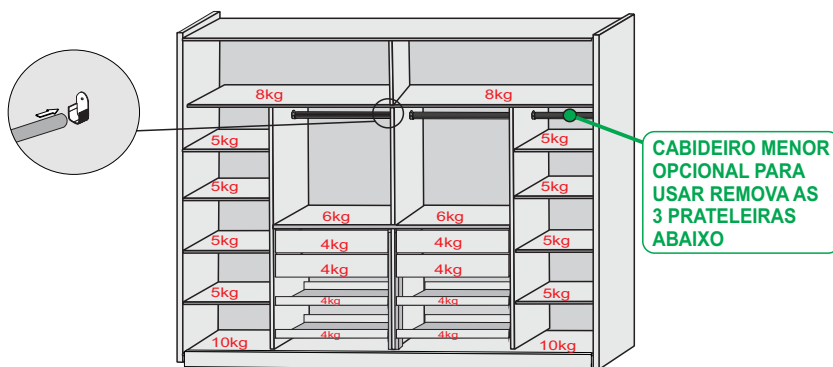
4 VEZES



FERRAGEM PARA ESTA ETAPA

10708	CM		12	CONECTOR DE MONTAGEM	42	20	20	PAPEL
7504	S		8	CORREDICA TELESCOPICA	350	32	15	METAL
10733	D		16	PARAFUSO 3,5 X 14 CHATA PHS	14	3,5	3,5	AÇO
16350	C		48	PARAFUSO 3,5 X 14 FLANGEADO	14	3,5	3,5	AÇO

- 34=FIXE OS PINOS (I) NAS LATERAIS (01) E (02) E NAS DIVISÕES (08)
 E ENCAIXE AS PRATELEIRAS (12) SOBRE ELES
 35=ENCAIXE OS CABIDEIS (N) E (O) NOS SUPORTES (H)
 36=COLE OS TAPA FUROS (TF) E (TR)



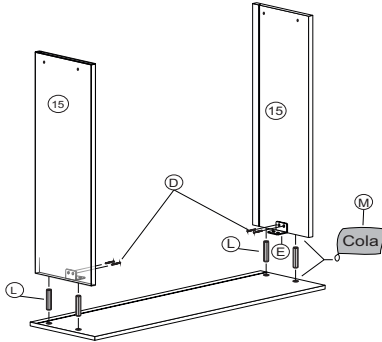
Peso máximo por gaveta e prateleira.

FERRAGEM PARA ESTA ETAPA

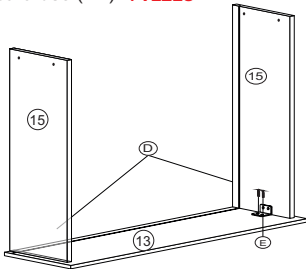
10801	I		24	PINO PRATELEIRA 6 X 8 CINZA	20	8	6	PLÁSTICO
19430	N		2	CABIDEIRO MAIOR	764	25	15	ALUMINIO
19458	O		1	CABIDEIRO MENOR	433	25	15	ALUMINIO
216	TF		66	TAPA FURO PAPEL 13MM	13	13	2	PAPEL
19362	TR		10	TAPA FURO RETANGULAR	40	20	2	PAPEL

Montagem da Gaveta

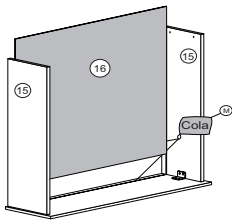
- 01** Parafuse as cantoneiras (E) nas laterais da gaveta (15) com parafuso (D).
Posicione as cavilhas (L) para unir as laterais com a frente. Utilize cola nas cavilhas. **4 VEZES**



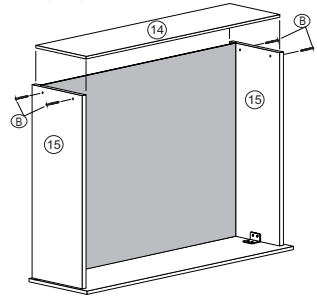
- 02** Parafuse as cantoneiras (E) na frente da gaveta com parafuso (D). **4 VEZES**



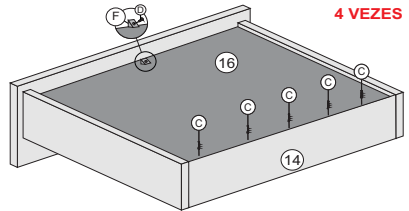
- 03** Coloque o fundo, utilizando cola. **4 VEZES**



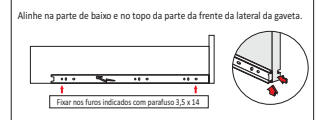
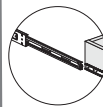
- 04** Parafuse o traseiro da gaveta (14) com parafuso (B) **4 VEZES**



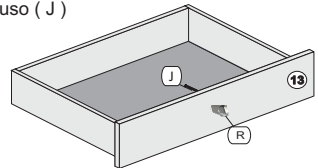
- 05** Parafuse o fundo (16) no traseiro (14) com parafuso (C)
Parafuse o suporte (F) na frente gaveta com parafuso (D) **4 VEZES**



- 06** Acerte a corrediça alinhando na parte de baixo da lateral da gaveta e parafuse com parafuso (D) como mostra a figura. **4 VEZES**



- 07** Fixe o puxador (R) na frente de gaveta (13) com parafuso (J)

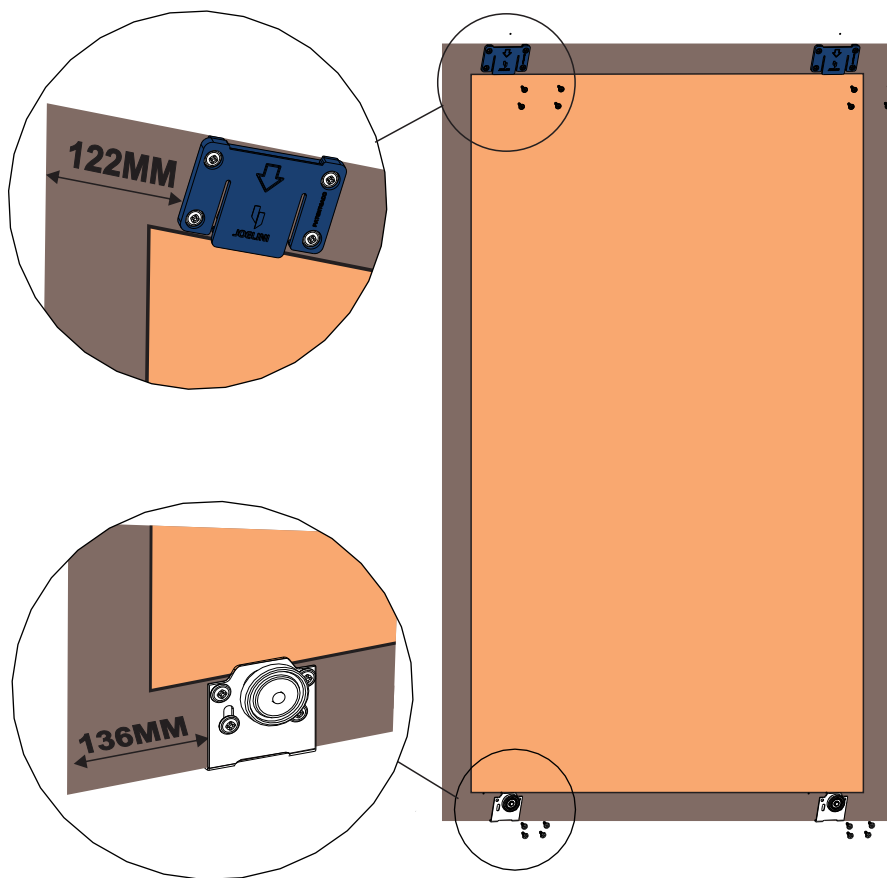


FERRAGEM PARA ESTA ETAPA

15547	R		4	PUXADOR SELF CHAMPANHE	22	20	20	PLÁSTICO
9886	J		4	PARAFUSO 3,5 X 25 FLANGEADO SEM PONTA	25	3,5	3,5	AÇO
10733	D		52	PARAFUSO PHILIPS 3,5 X 14 CHATA	14	3,5	3,5	AÇO
610	L		16	CAVILHA 6 X 30MM	30	6	6	MADEIRA
10781	E		8	CANTONEIRA 4 FUROS	37	15	15	METAL
10780	M		2	SACHE DE COLA DE 10G	20	10	5	COLA
16350	C		20	PARAFUSO PHILIPS 3,5 X 14 FLANGEADO	14	3,5	3,5	AÇO
603	F		4	SUPORTE TRIANGULAR	12	12	8	PLÁSTICO
3813	B		16	PARAFUSO PHILIPS 3,5 X 35 CHATA	35	3,5	3,5	AÇO

FIXAÇÃO E MEDIDAS DO SISTEMA NA PORTA REFLECTA

MONTAGEM DA PORTA INTERNA

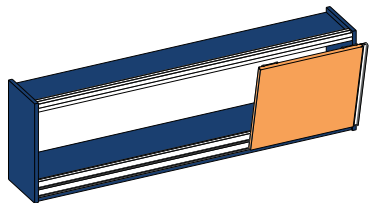


FERRAGEM PARA ESTA ETAPA

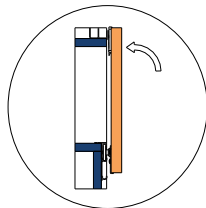
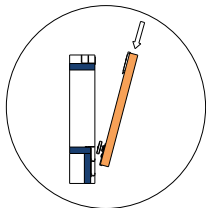
19417	A1		2	ROLDANA DA PORTA INTERNA	50	52	15	AÇO
19419	A3		2	GUIA DA PORTA INTERNA	50	45	22	AÇO
19421	A5		2	CAPA PLASTICA DAS GUIAS	78	53	6	PLÁSTICO
19437	A9		16	PARAFUSO 4,2 X 13 FLANGEADO AUTO BROCANTE PHS ZB	13	4	4	AÇO

MONTAGEM DA PORTA INTERNA

Porta interna

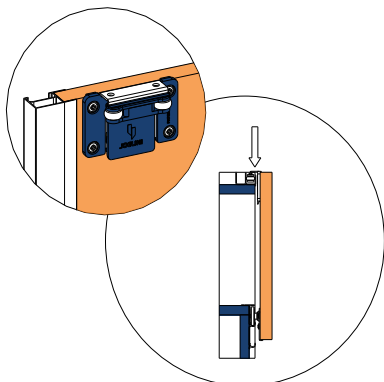
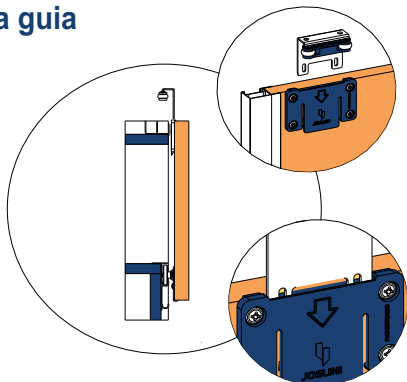


Encaixar a porta



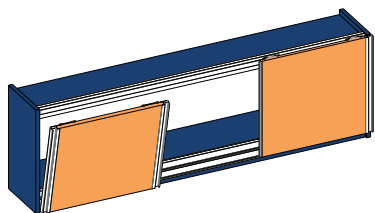
PORTA INTERNA NO TRILHO SUPERIOR

Colocar a guia

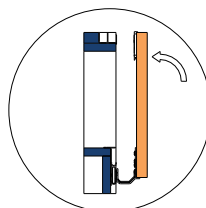
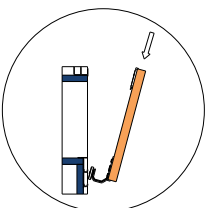


MONTAGEM DA PORTA EXTERNA

Porta externa

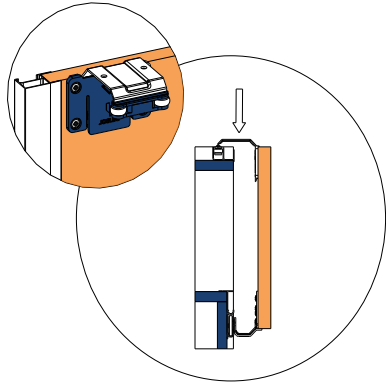
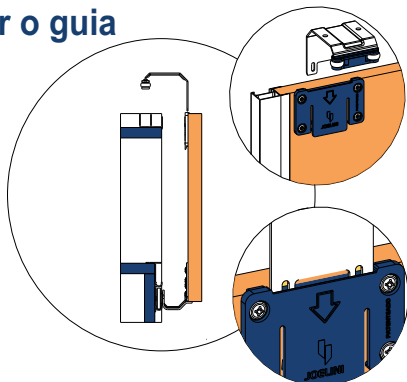


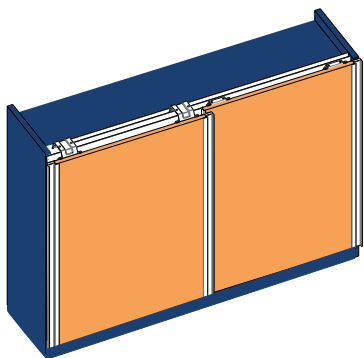
Encaixar a porta



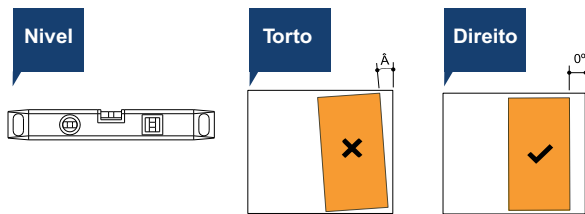
PORTA EXTERNA NO TRILHO INFERIOR

Colocar o guia

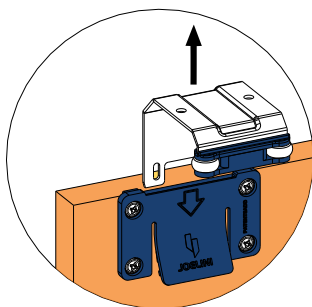
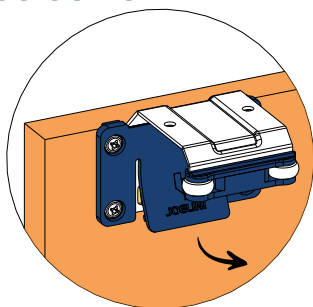




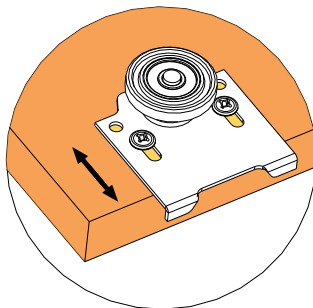
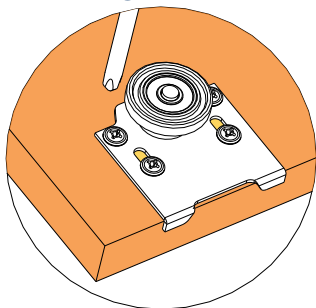
REGULAGEM DAS PORTAS



SOLTAR OS GUIAS



REGULAGEM DA PORTA INTERNA



REGULAGEM DA PORTA EXTERNA

