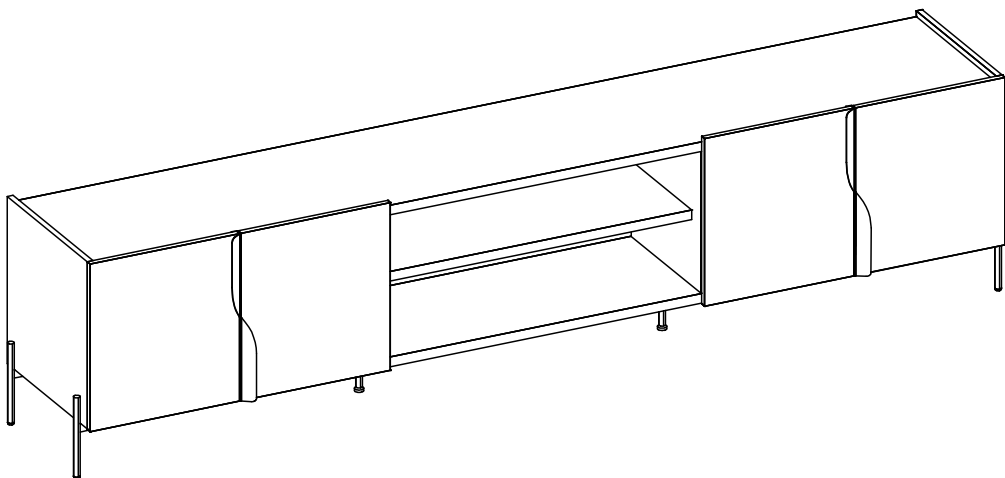


Manual de montagem
Assembly instructions
Instrucciones de montaje



Bancada Maggiore
1.897





Segurança:

Manter os acessórios e os plásticos da embalagem fora do alcance de crianças e animais.
A montagem incorreta pode provocar a queda do móvel, causando e lesões e danos.

Montagem:

Cobrir o local de montagem com a embalagem do próprio produto.
Separar os acessórios e peças antes da montagem.
Seguir o manual de montagem passo a passo para garantir o correto resultado final.
Ferramentas para montagem não inclusas.

Limpeza:

Não molhar o móvel e não expor em lugar úmido.
Não expor o móvel próximo de fontes de calor.
Limpar apenas com pano limpo e levemente úmido.



Safety:

Keep accessories and plastics out of the reach of children and animals.
Incorrect assembly can cause the furniture fall causing injury and damage.

Mounting:

Cover the assembly space with the proper product packaging
Separates accessories and mounting parts.
Follow the assembly manual step by step to ensure the correct final result.
Assembly tools not included.

Cleaning:

Do not wet the furniture and do not expose it in a humid place.
Do not expose the furniture to sources of heat.
Wipe only with a clean, slightly damp cloth.



Seguridad:

Mantenga los accesorios y los plásticos de embalaje fuera del alcance de los niños y los animales.
Un montaje incorrecto puede provocar una caída del mueble provocando lesiones y daños.

Montaje:

Cubra el lugar de montaje con el propio embalaje del producto.
Separa accesorios y piezas de montaje.
Siga el manual de montaje paso a paso para asegurar el resultado final correcto.
Herramientas de montaje no incluidas.

Limpieza:

No moje los muebles y no los exponga en un lugar húmedo.
No exponga los muebles a fuentes de calor.
Limpiar solo con un paño limpio y ligeramente humedecido.

COLIBRI - IND. COM. DE MÓVEIS LTDA.

Rua Rouxinol, 5530 - Fone/Fax (43) 3275 - 8600

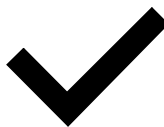
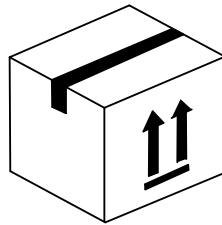
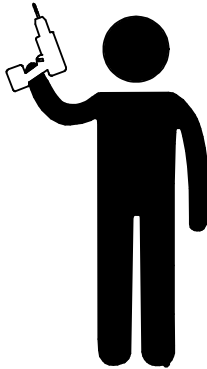
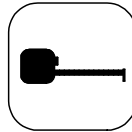
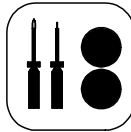
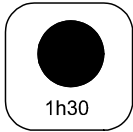
Pq. Industrial XI - CEP 86.706-418 - Araçongas -PR

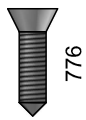
E-mail: sac@colibrimoveis.com.br

Site: www.colibrimoveis.com.br



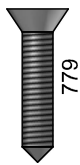

colibri





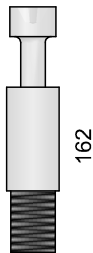
776

A
60x



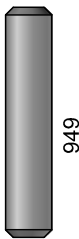
779

B
24x



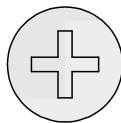
162

C
20x



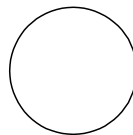
949

D
20x

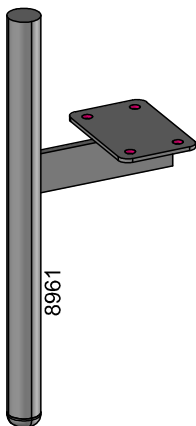


184

E
20x

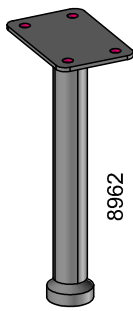


F
08x



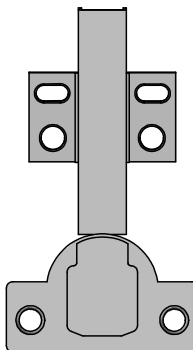
8961

G
04x



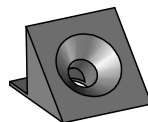
8962

H
02x



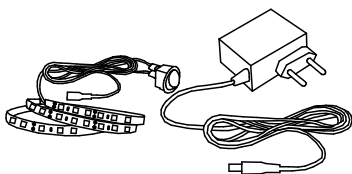
8963

I
08x

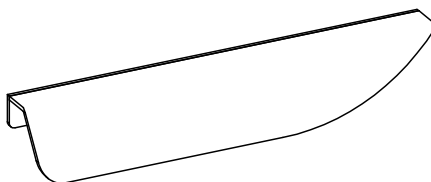


150

J
04x



K
01x

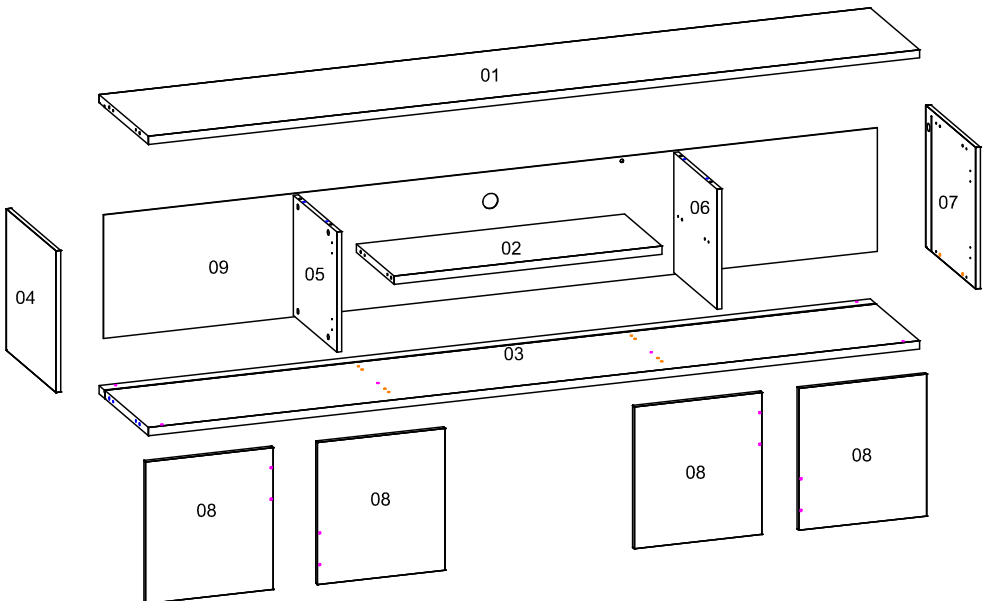


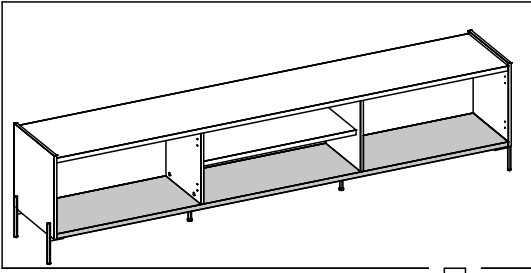
8960

L
04x

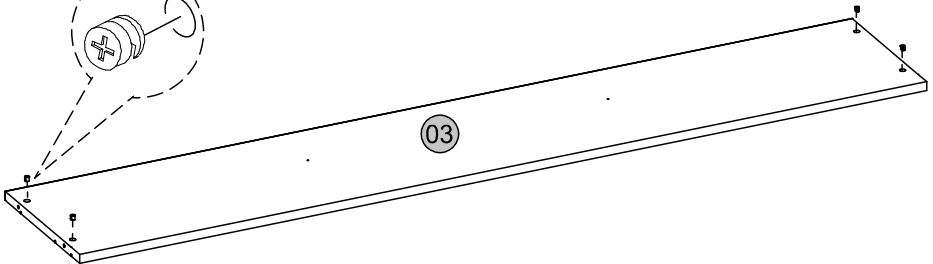
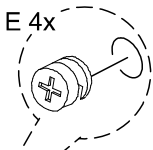
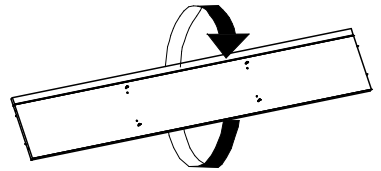
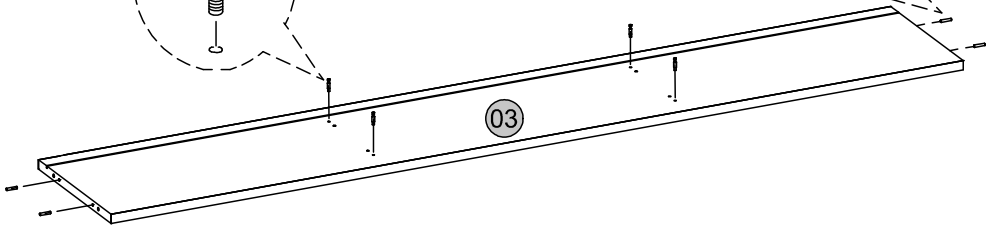
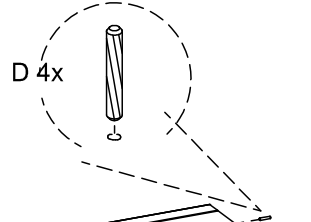
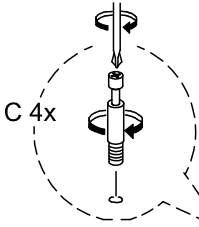
1.897.A0

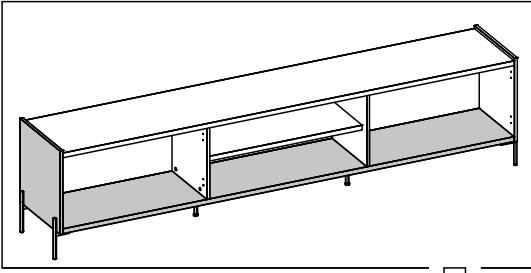
Cód.	Peças	Piece	Pieza	Qty.
1	Tampo	Cover	Cubierta	1
2	Prateleira	Shelf	Estante	1
3	Base	Base	Base	1
4	Lateral esquerda	Left side	Lado izquierdo	1
5	Divisão esquerda	Left division	División izquierda	1
6	Divisão direita	Right division	División derecha	1
7	Lateral direita	Right side	Lado derecha	1
8	Porta	Door	Puerta	4
9	Fundo	Bottom	Fondo	1



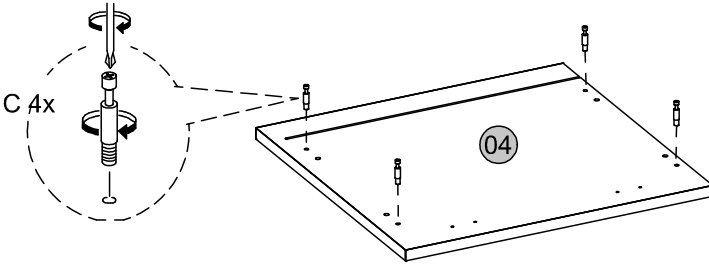


01

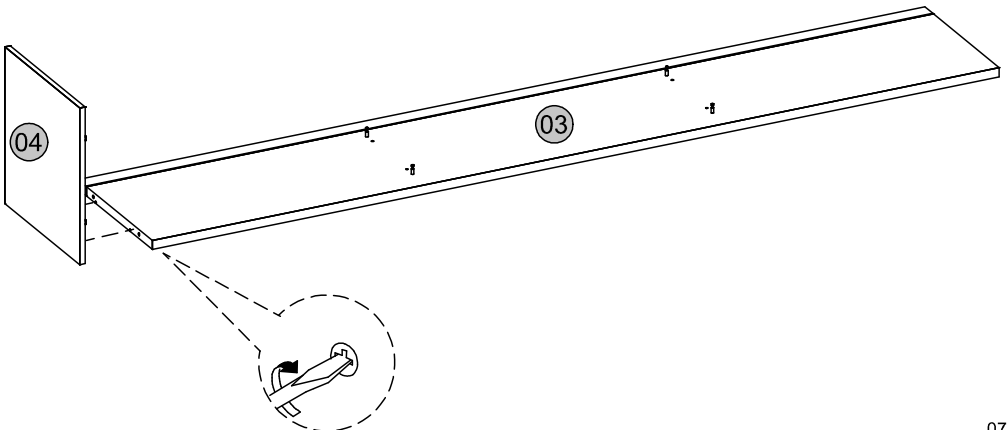


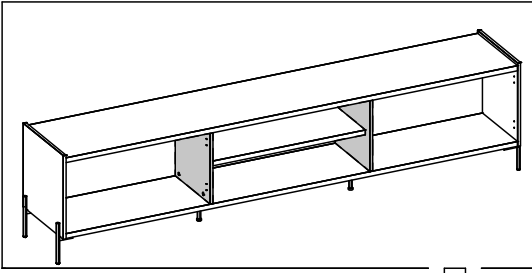


02

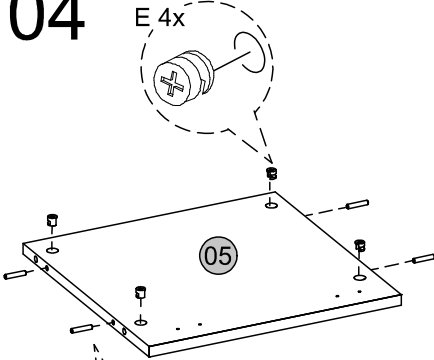


03



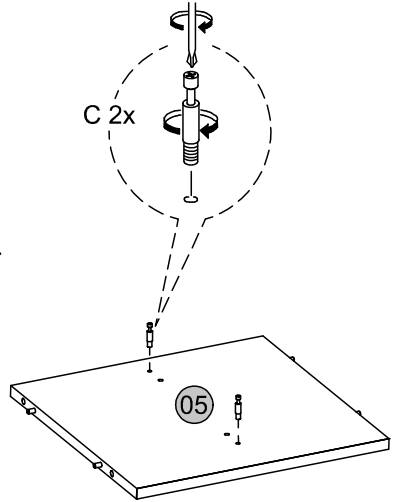
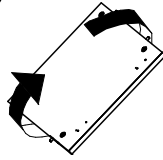


04



E 4x

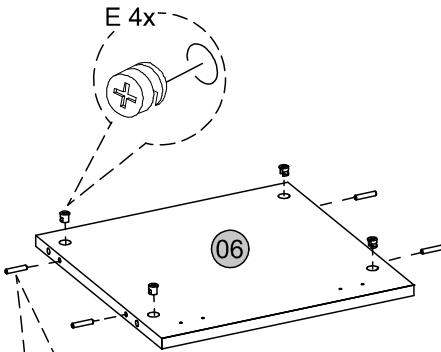
05



C 2x

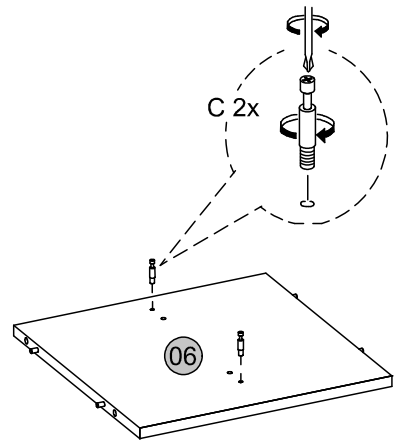
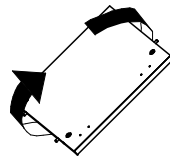
05

05



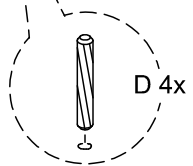
E 4x

06

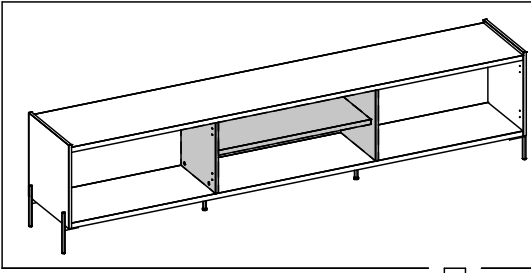


C 2x

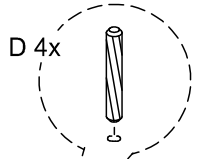
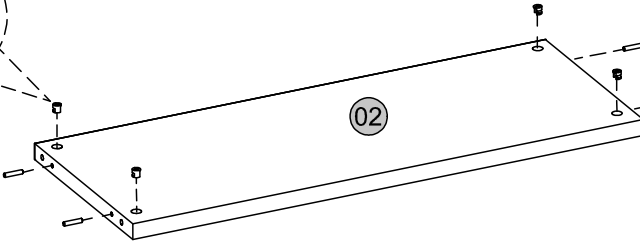
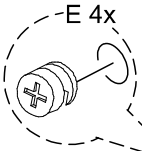
06



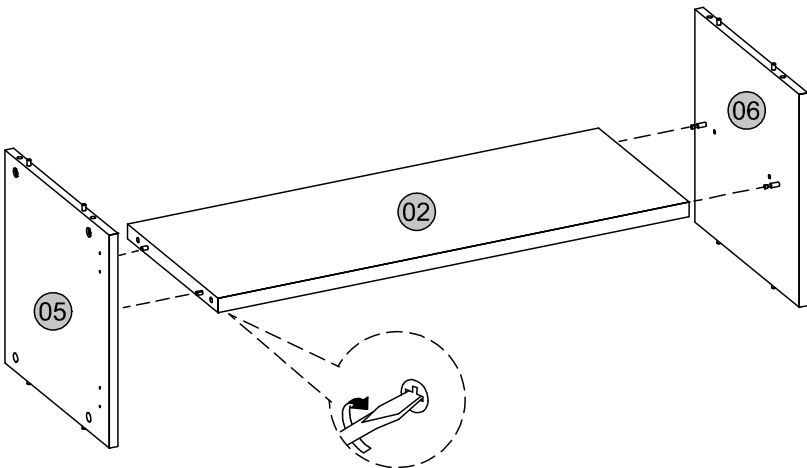
D 4x

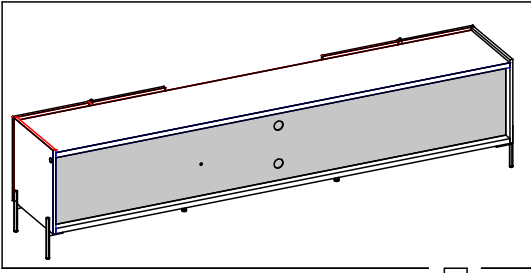


06

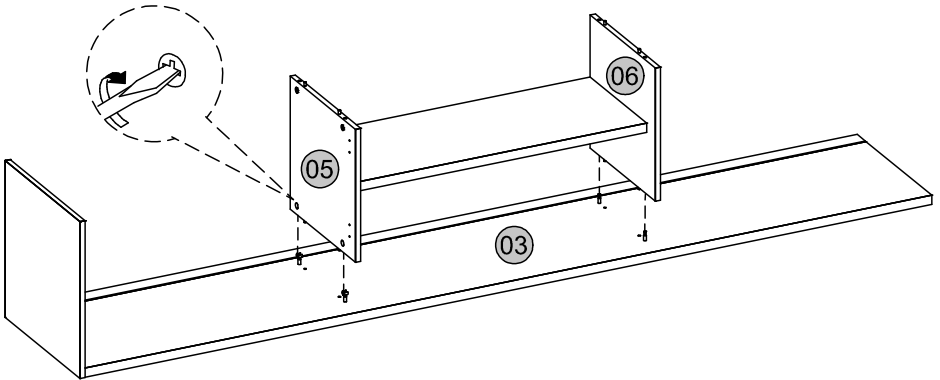


07

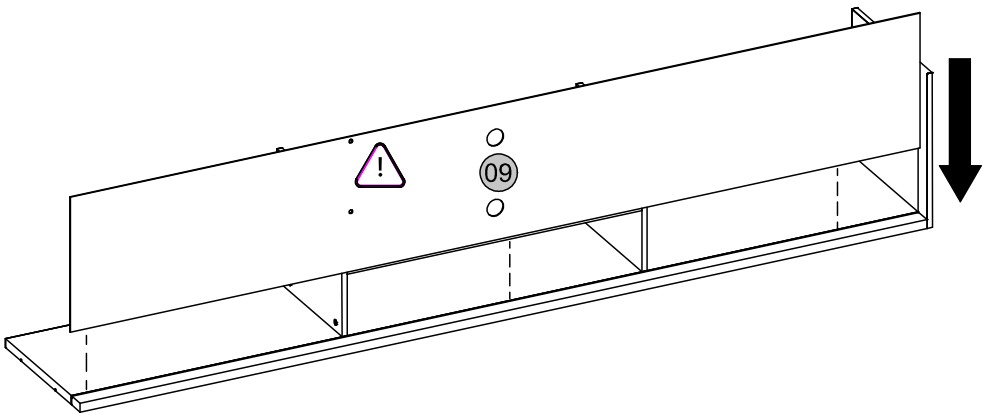


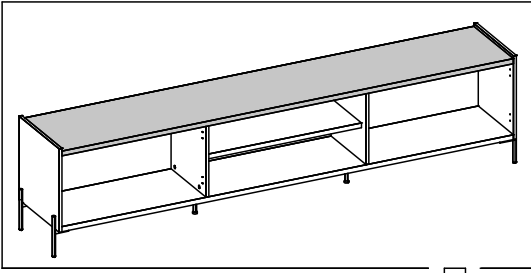


08

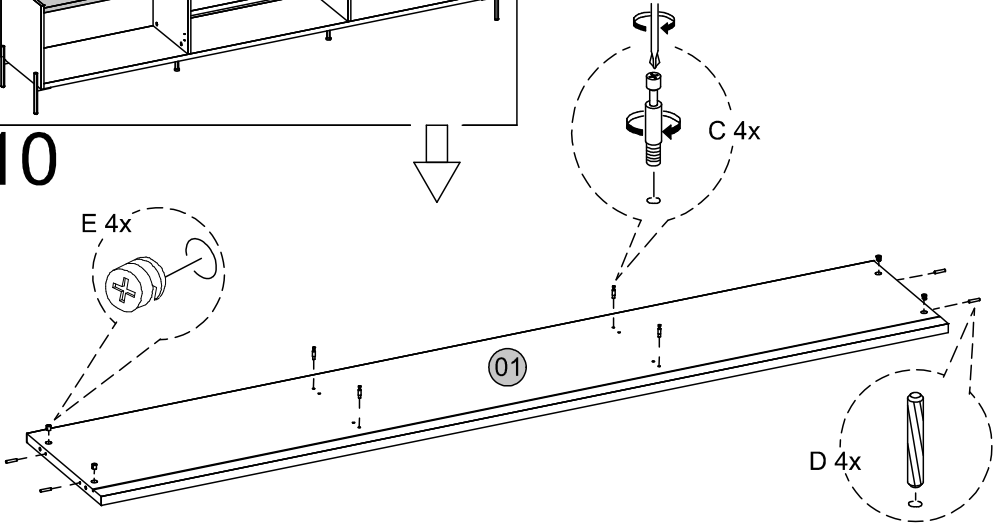


09

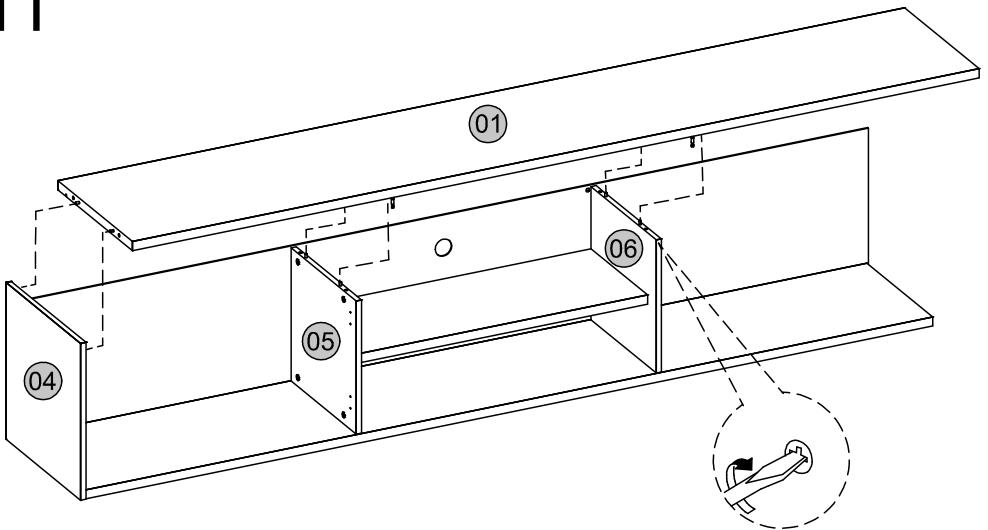


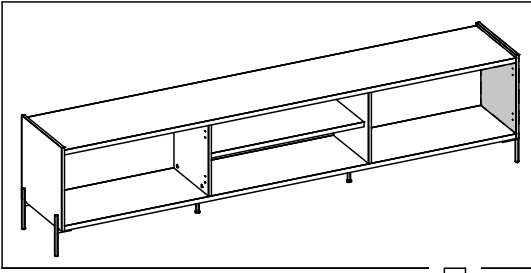


10

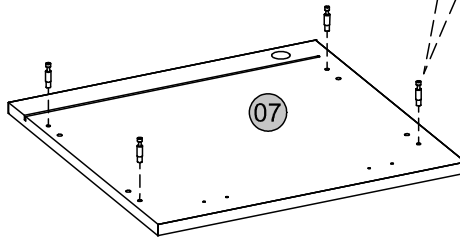
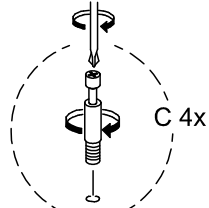


11

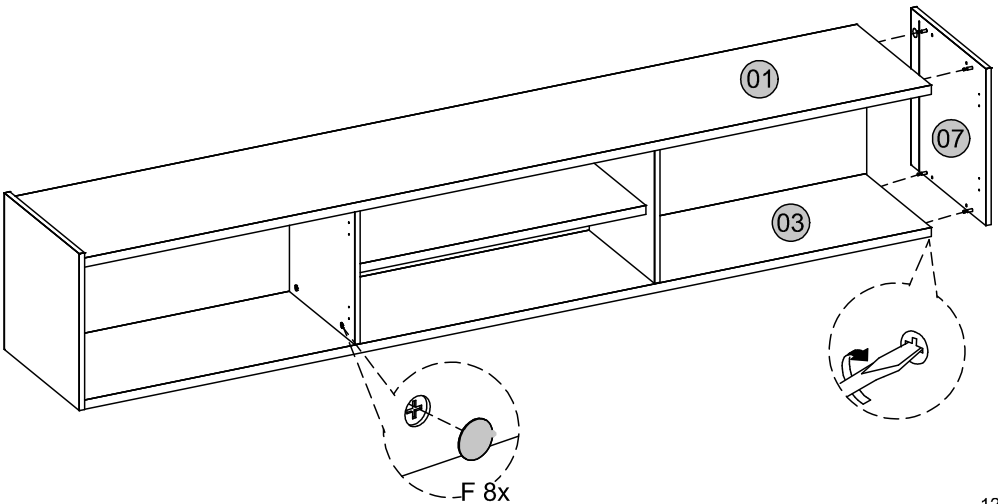


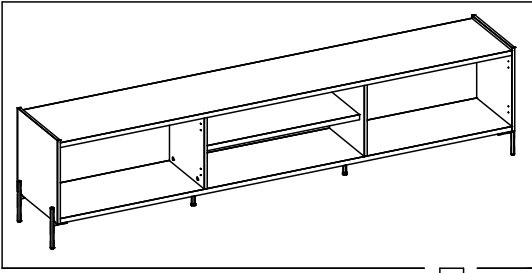


12

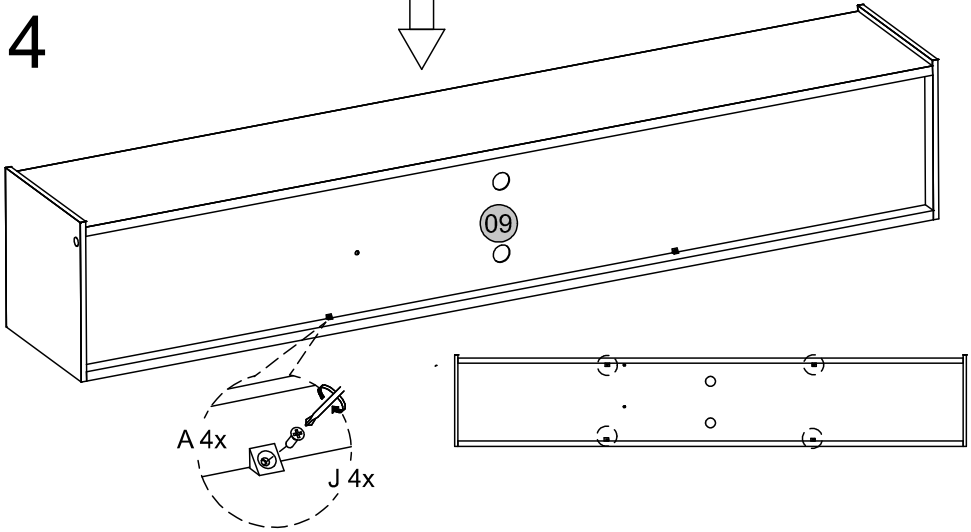


13

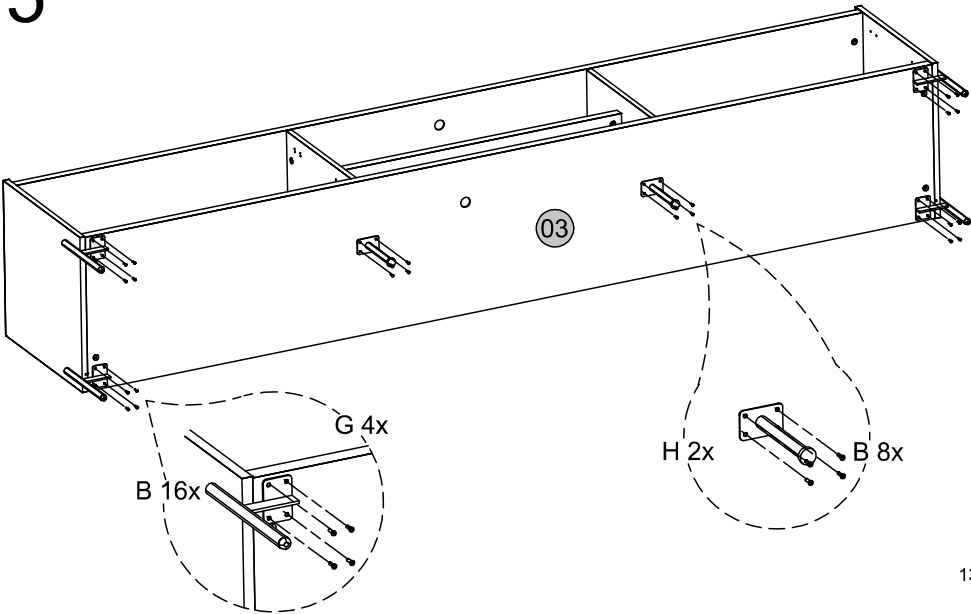


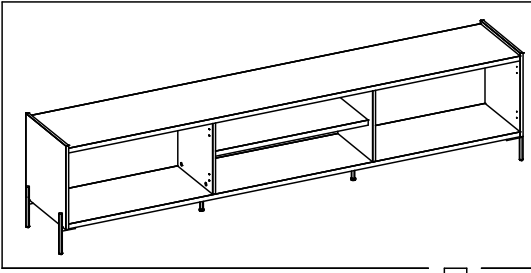


14

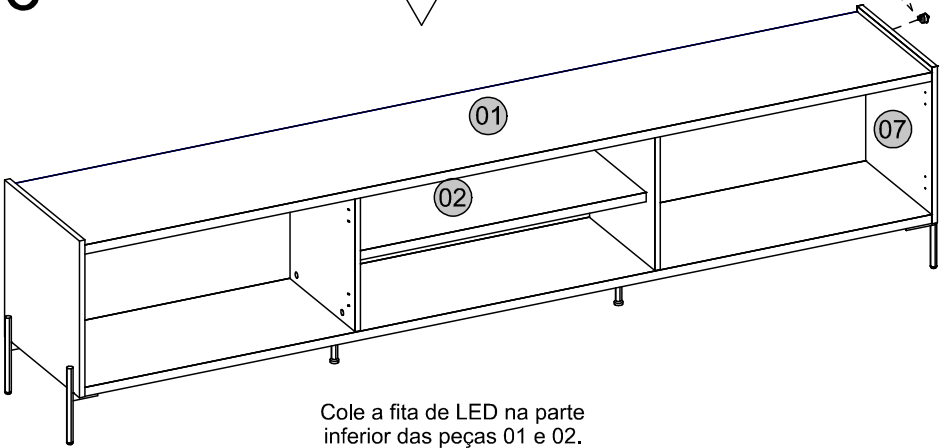
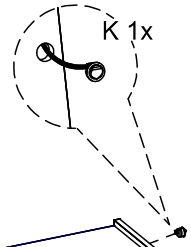


15





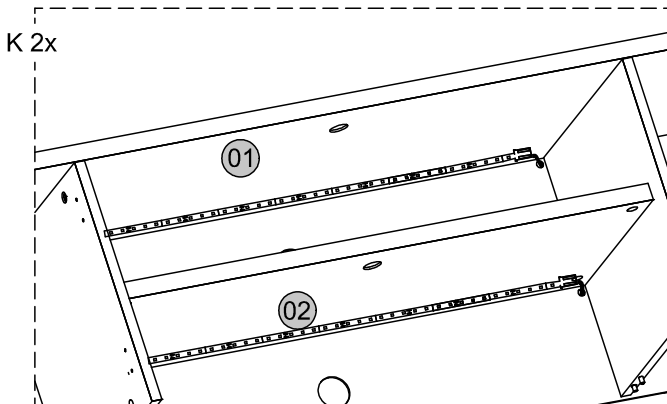
16

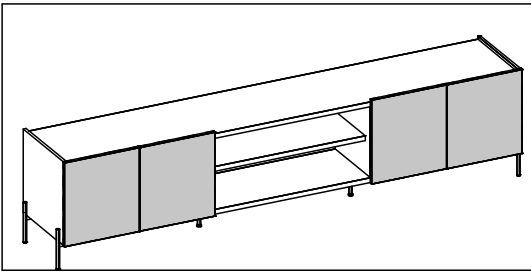


Cole a fita de LED na parte inferior das peças 01 e 02.

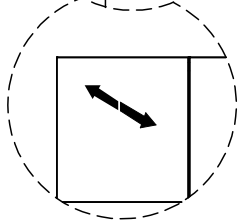
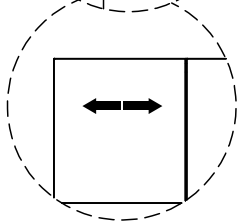
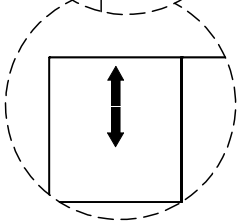
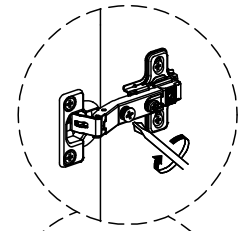
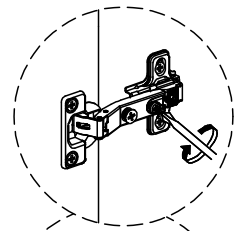
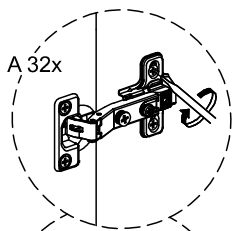
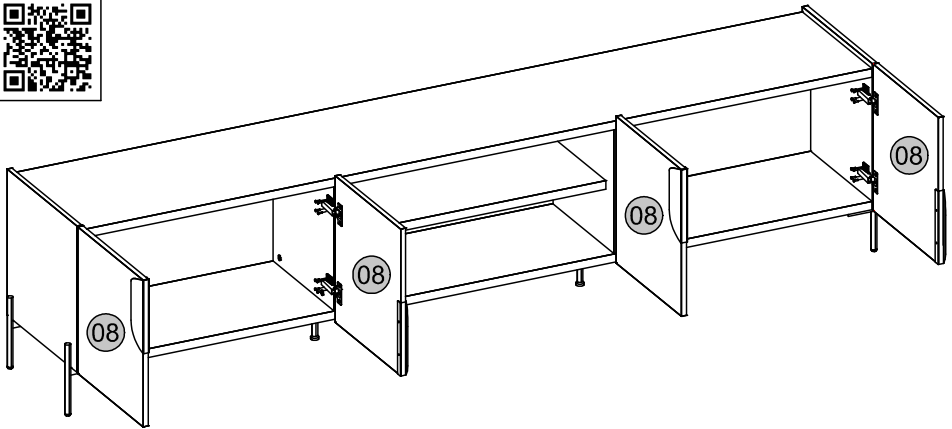
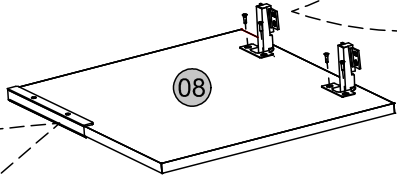
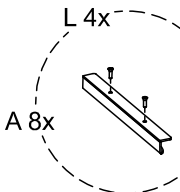
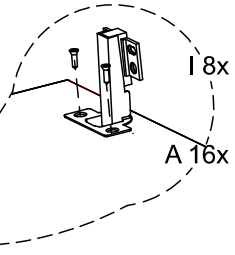
Pegue la tira de LED en la parte inferior de las piezas 01 y 02.

Attach the LED strip to the bottom of parts 01 and 02.





17 x4



Medidas finais / Final measures / Medidas finales

Comprimento / Length / Largo : 2435mm

Altura / Height / Alto : 570mm

Profundidade / Depth / Profundidad : 434mm

