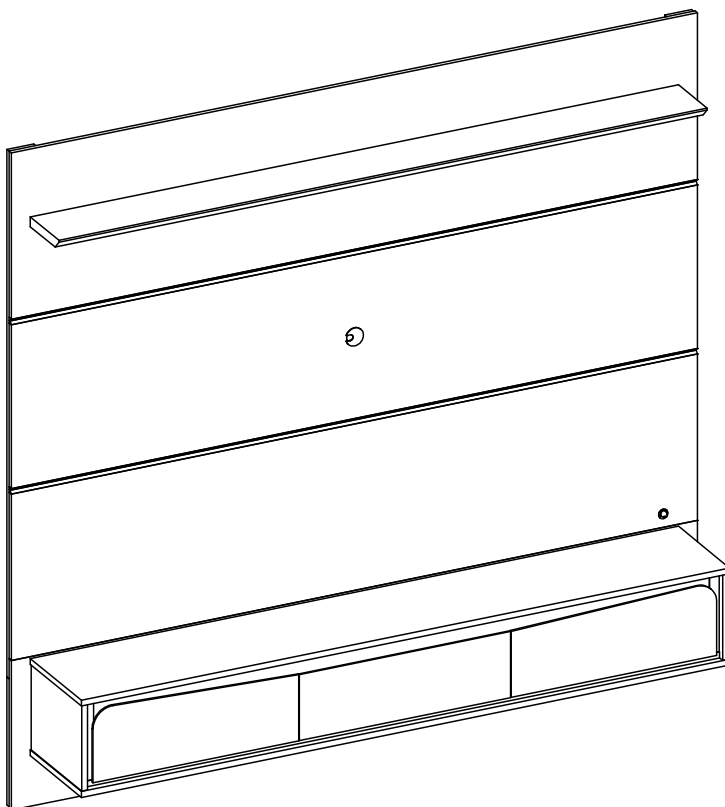


Manual de montagem
Assembly instructions
Instrucciones de montaje



Painel Tahiti
1.661





Segurança:

Manter os acessórios e os plásticos da embalagem fora do alcance de crianças e animais.
A montagem incorreta pode provocar a queda do móvel, causando e lesões e danos.

Montagem:

Cobrir o local de montagem com a embalagem do próprio produto.
Separar os acessórios e peças antes da montagem.
Seguir o manual de montagem passo a passo para garantir o correto resultado final.
Ferramentas para montagem não inclusas.

Limpeza:

Não molhar o móvel e não expor em lugar úmido.
Não expor o móvel próximo de fontes de calor.
Limpar apenas com pano limpo e levemente úmido.



Safety:

Keep accessories and plastics out of the reach of children and animals.
Incorrect assembly can cause the furniture fall causing injury and damage.

Mounting:

Cover the assembly space with the proper product packaging
Separates accessories and mounting parts.
Follow the assembly manual step by step to ensure the correct final result.
Assembly tools not included.

Cleaning:

Do not wet the furniture and do not expose it in a humid place.
Do not expose the furniture to sources of heat.
Wipe only with a clean, slightly damp cloth.



Seguridad:

Mantenga los accesorios y los plásticos de embalaje fuera del alcance de los niños y los animales.
Un montaje incorrecto puede provocar una caída del mueble provocando lesiones y daños.

Montaje:

Cubra el lugar de montaje con el propio embalaje del producto.
Separa accesorios y piezas de montaje.
Siga el manual de montaje paso a paso para asegurar el resultado final correcto.
Herramientas de montaje no incluidas.

Limpieza:

No moje los muebles y no los exponga en un lugar húmedo.
No exponga los muebles a fuentes de calor.
Limpiar solo con un paño limpio y ligeramente humedecido.

COLIBRI - IND. COM. DE MÓVEIS LTDA.

Rua Rouxinol, 5530 - Fone/Fax (43) 3275 - 8600

Pq. Industrial XI - CEP 86.706-418 - Araçongas -PR

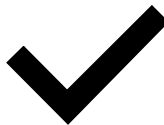
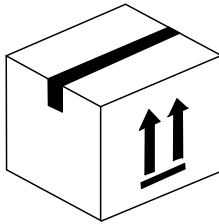
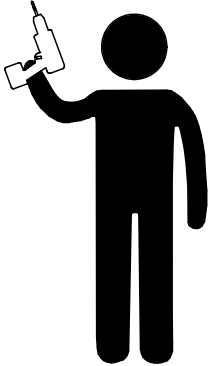
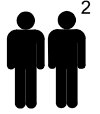
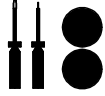
E-mail: sac@colibrimoveis.com.br

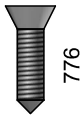
Site: www.colibrimoveis.com.br



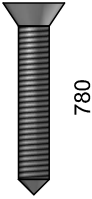

colibri

2h30

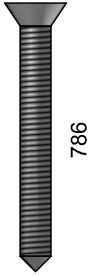




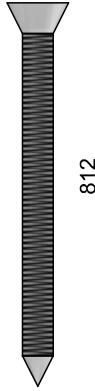
A
20x



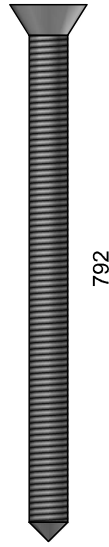
B
68x



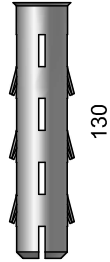
C
08x



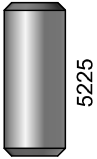
D
12x



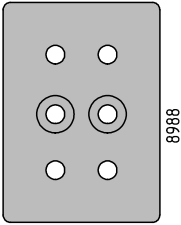
E
12x



F
12x



G
12x



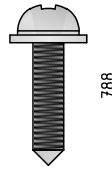
H
01x



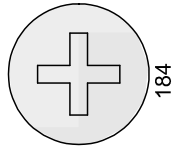
I
23x



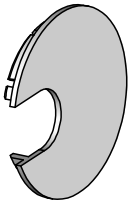
J
16x



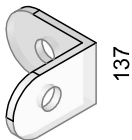
K
02x



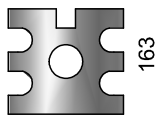
L
16x



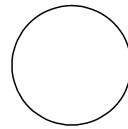
M
01x



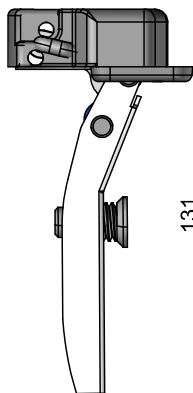
N
04x



O
08x

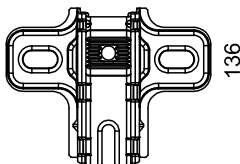


P
26x



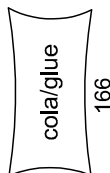
131

Q
06x



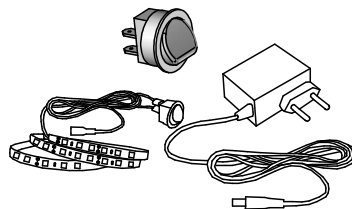
136

R
06x



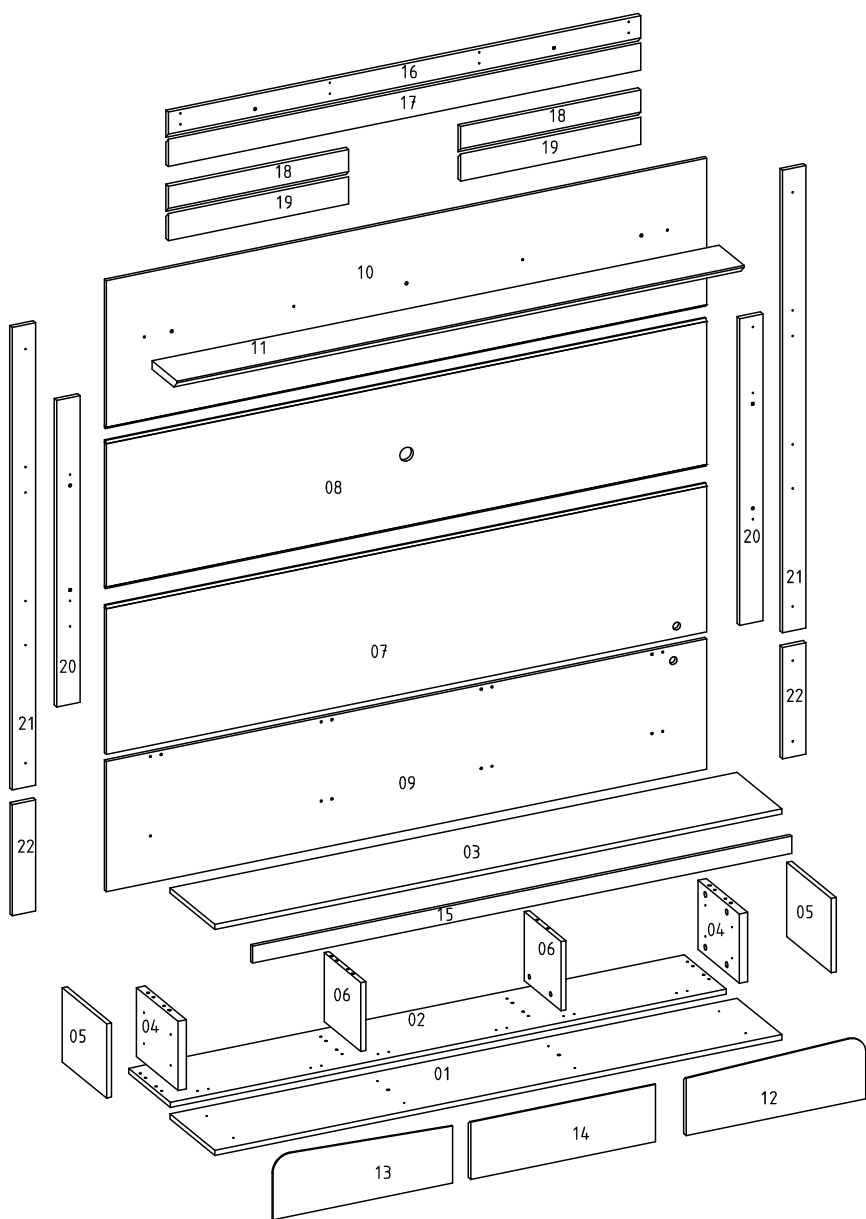
166

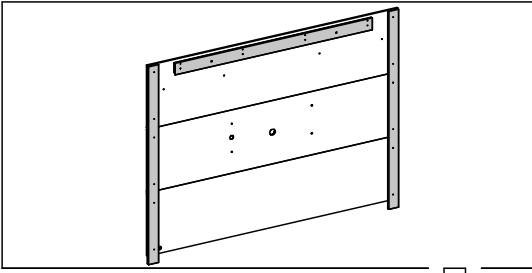
S
02x



T
01x

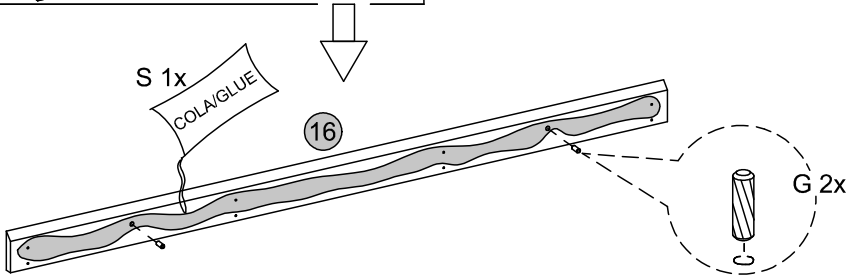
Cód.	Peças	Piece	Pieza	Qty.
01	Base externa	External base	Base externa	1
02	Base interna	Internal base	Base interna	1
03	Tampo	Top	Superior	1
04	Lateral interna	Internal side	Lado interno	2
05	Lateral externa	External side	Lado externo	2
06	Divisão	Division	División	2
07	Painel inferior	Lower panel	Panel inferior	1
08	Painel central	Middle panel	Panel central	1
09	Painel nicho	Niche panel	Panel de nicho	1
10	Painel superior	Upper panel	Panel superior	1
11	Prateleira	Shelf	Estante	1
12	Porta direita	Right door	Puerta derecha	1
13	Porta esquerda	Left door	Puerta izquierda	1
14	Porta meio	Middle door	Puerta central	1
15	Travessa	Niche crossbar	Travesaño de nicho	1
16	Travessa fixação maior sup	Larger upper fixing crossbar	Travesaño de fijación superior más grande	1
17	Travessa fixação maior inf	Larger lower fixing crossbar	Travesaño de fijación inferior más grande	1
18	Travessa fixação menor sup	Smaller upper fixing crossbar	Travesaño de fijación superior más pequeño	2
19	Travessa fixação menor inf	Smaller lower fixing crossbar	Travesaño de fijación inferior más pequeño	2
20	Travessa central	Central lock	Cierre centralizado	2
21	Travessa lateral maior sup	Larger side crossbar	Travesaño lateral más grande	2
22	Travessa lateral menor inf	Smaller side crossbar	Travesaño lateral más pequeño	2



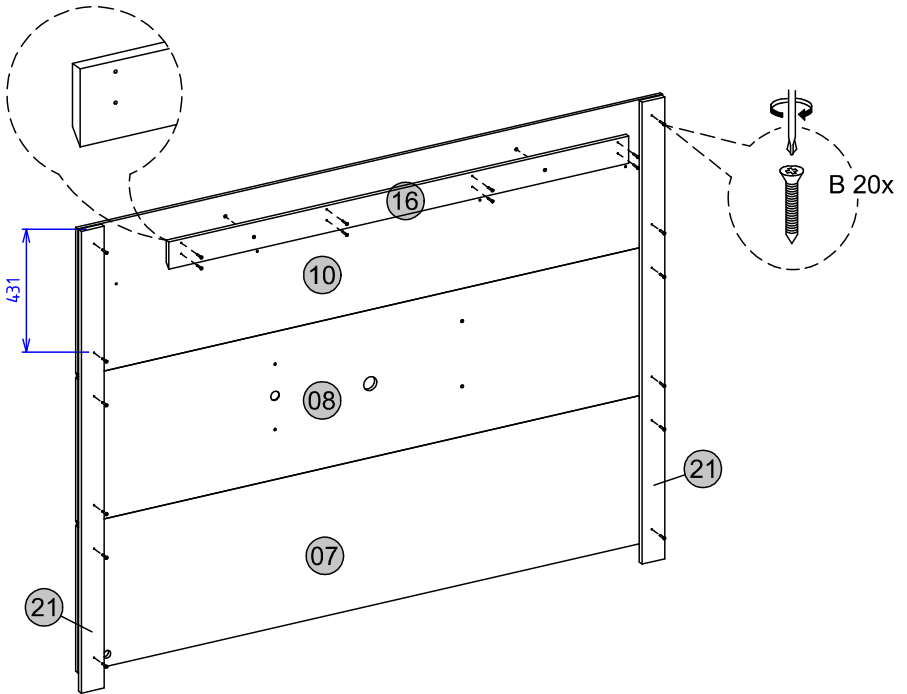


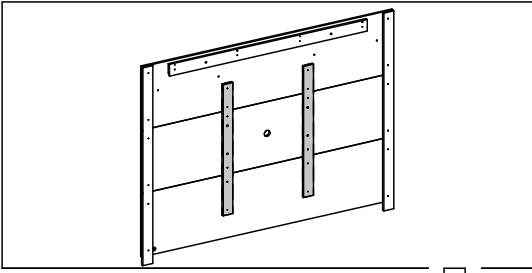
Vista traseira
Rear view / Vista trasera

01



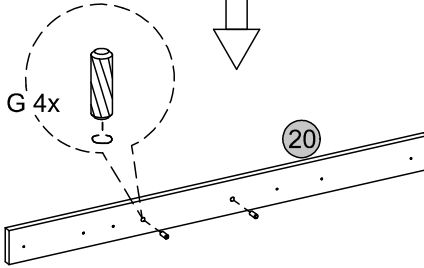
02



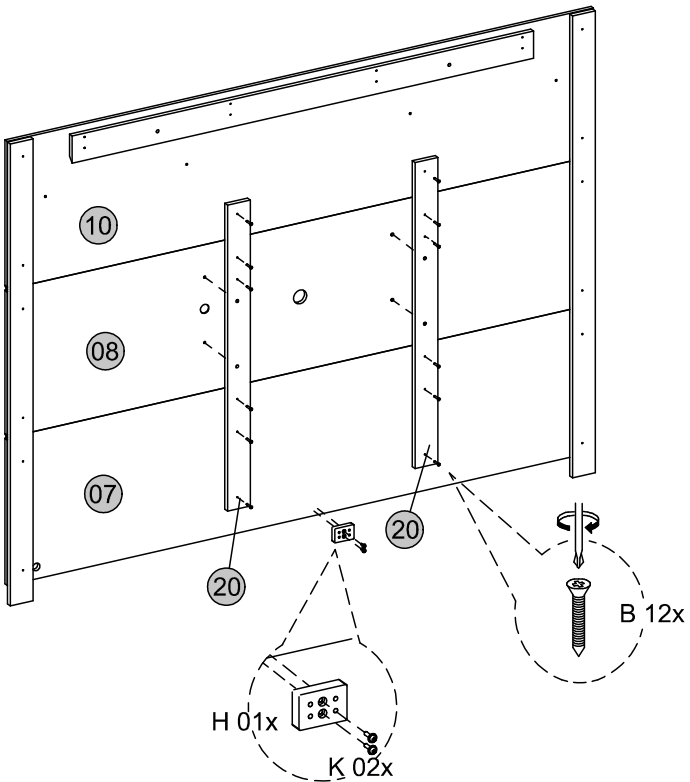


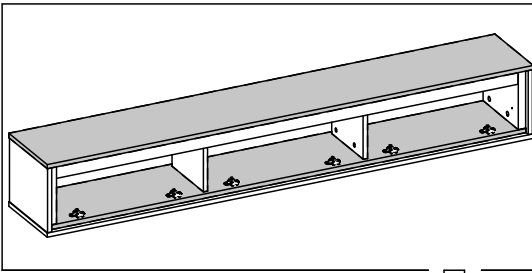
Vista traseira
Rear view / Vista trasera

03 x2

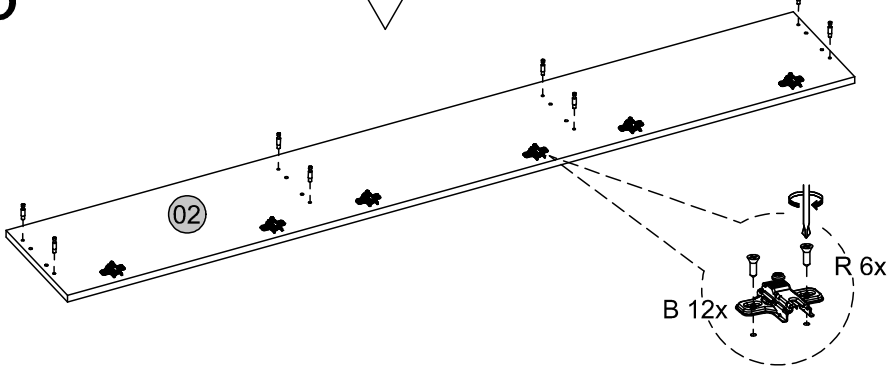


04

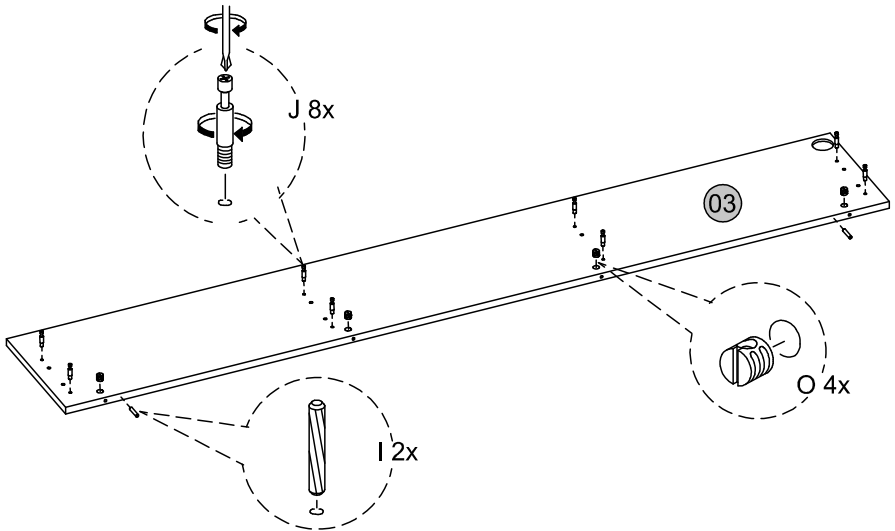


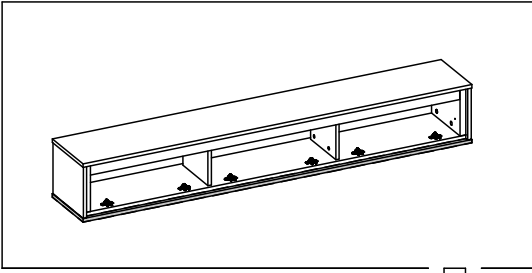


05

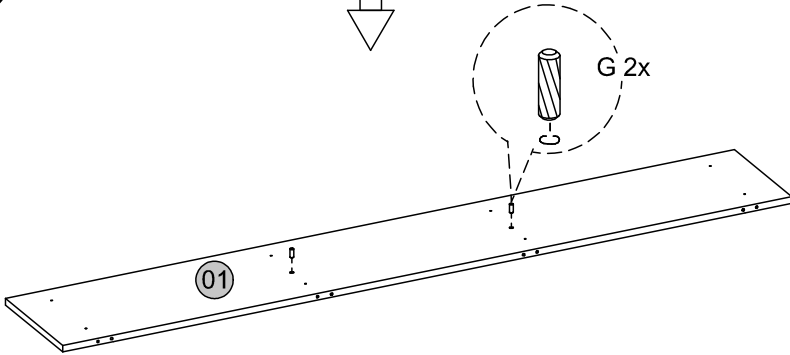


06

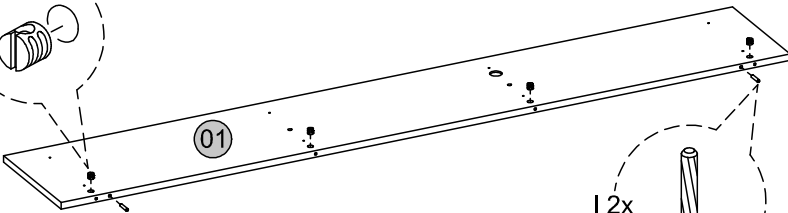
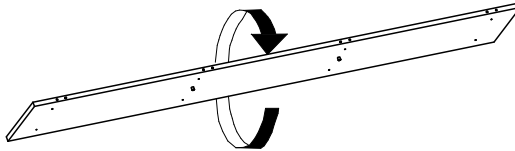


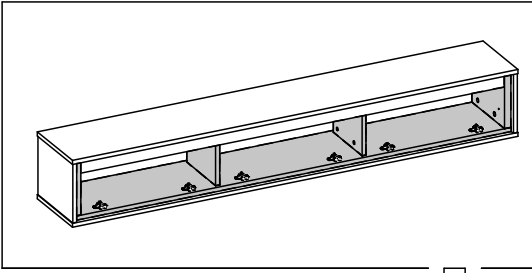


07

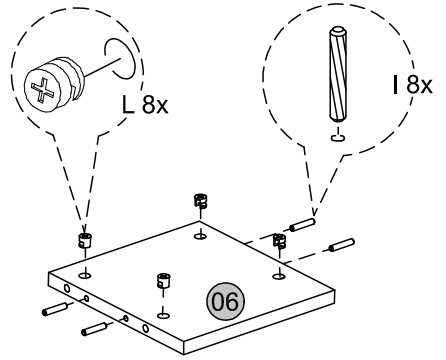
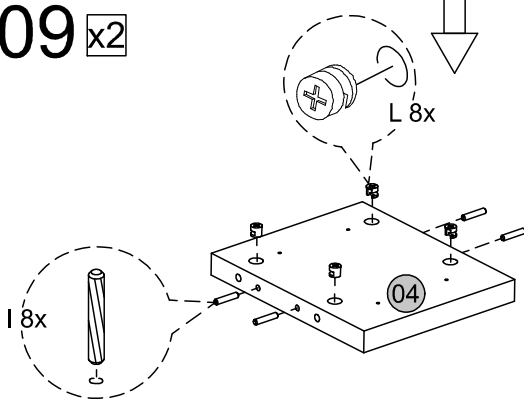


08

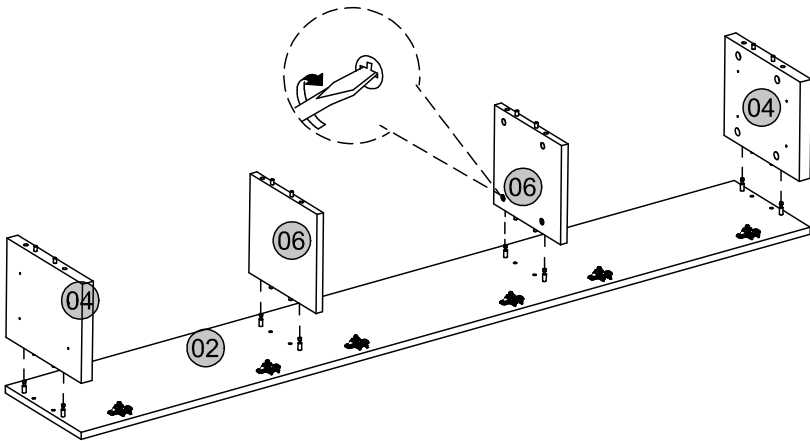


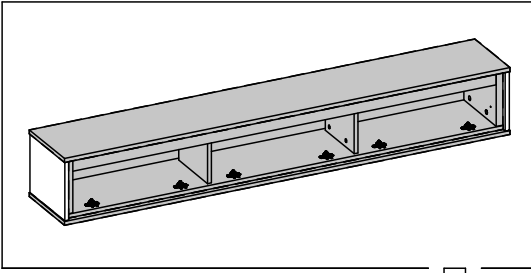


09 x2

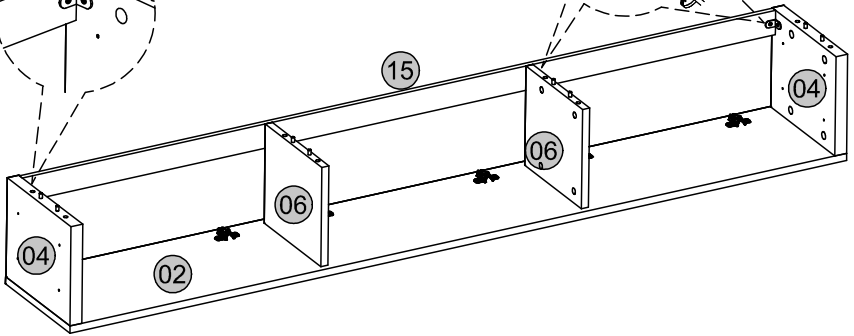
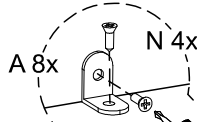
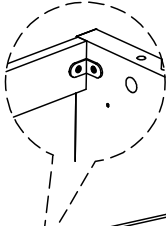
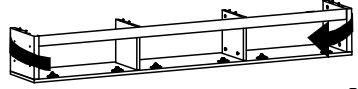


10

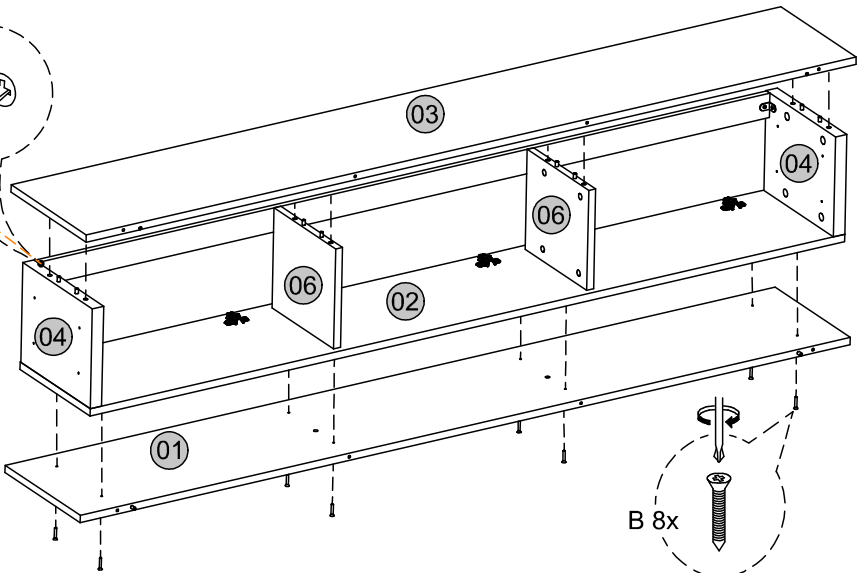
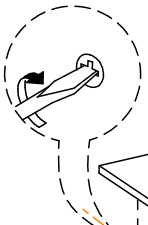


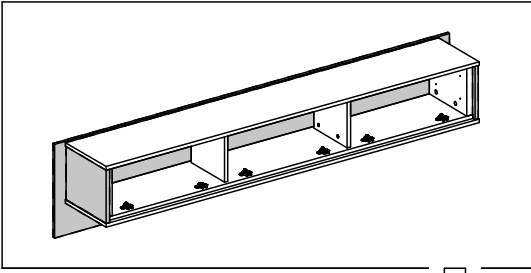


11

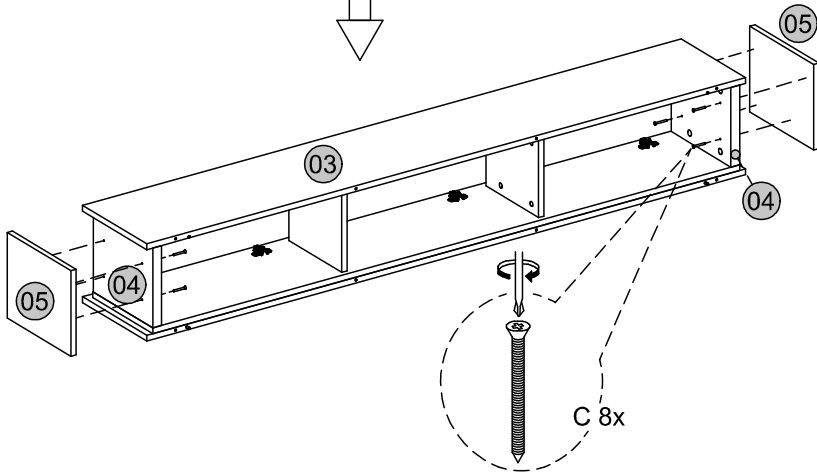


12

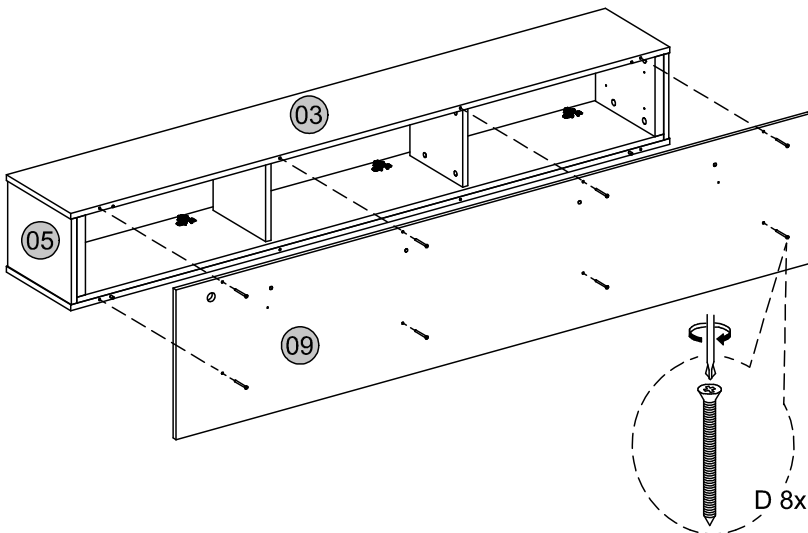


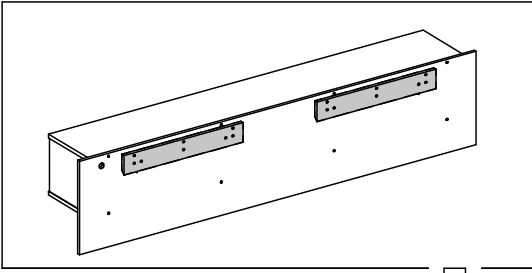


13



14

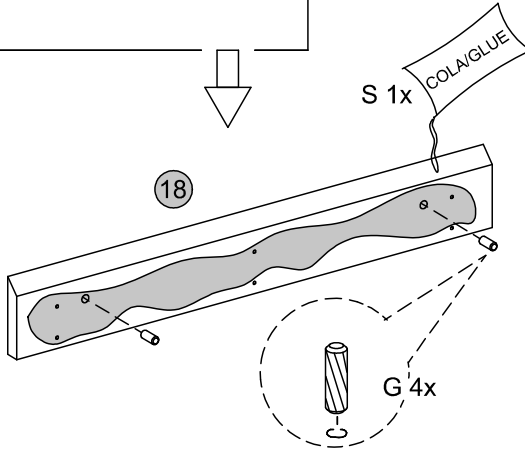




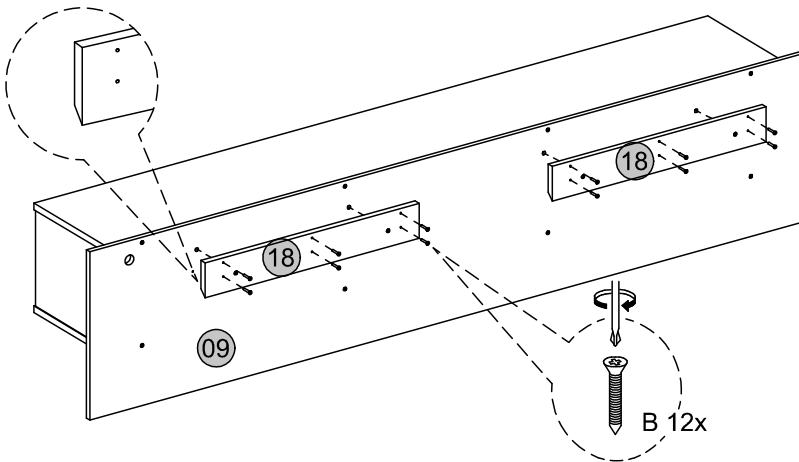
15 x2

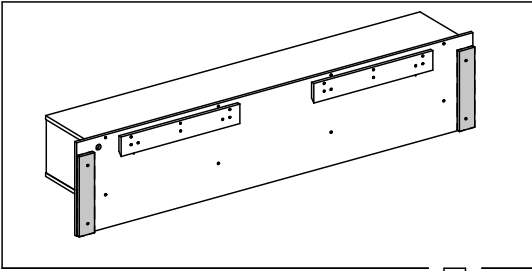


Vista traseira
Rear view / Vista trasera

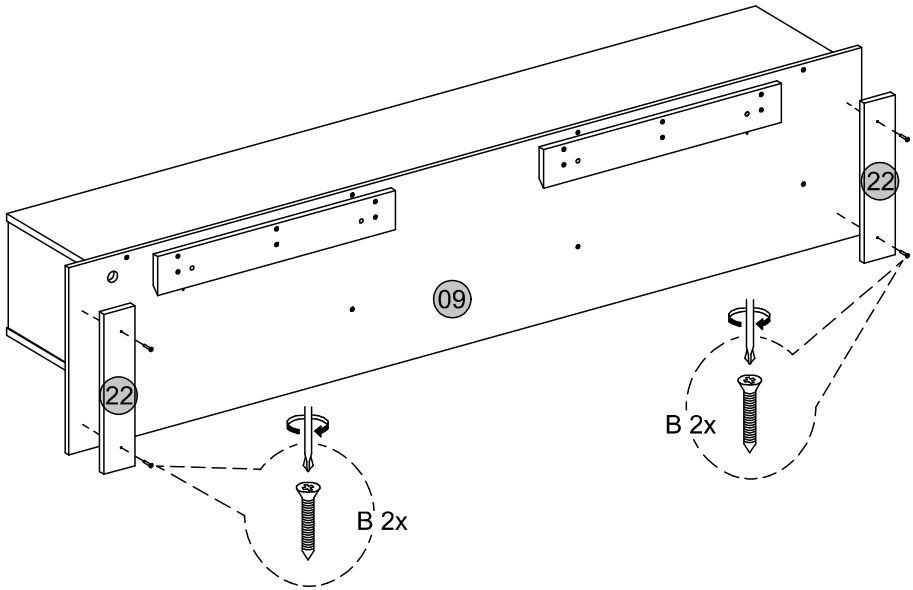


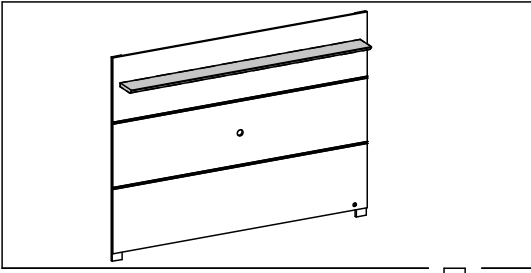
16





17

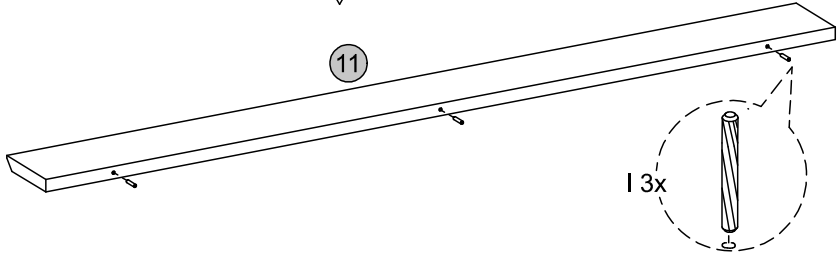




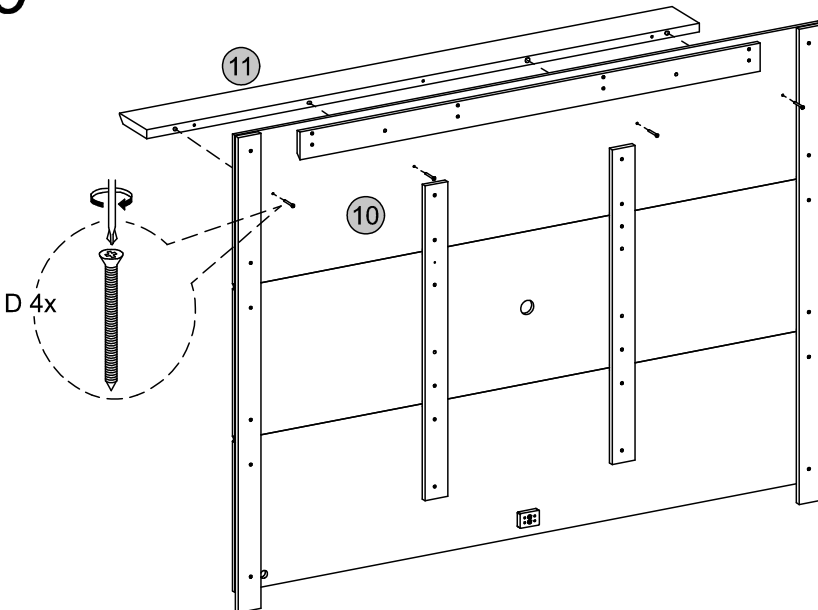
18

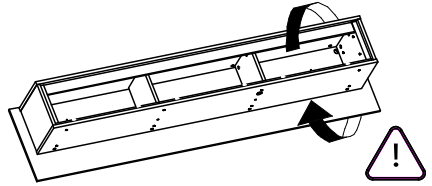
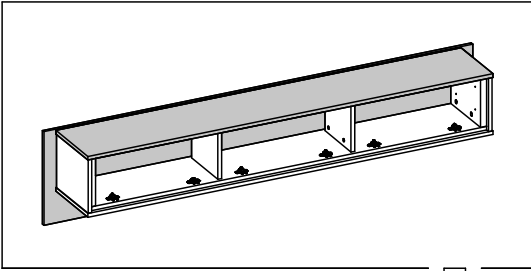


Vista traseira
Rear view / Vista trasera

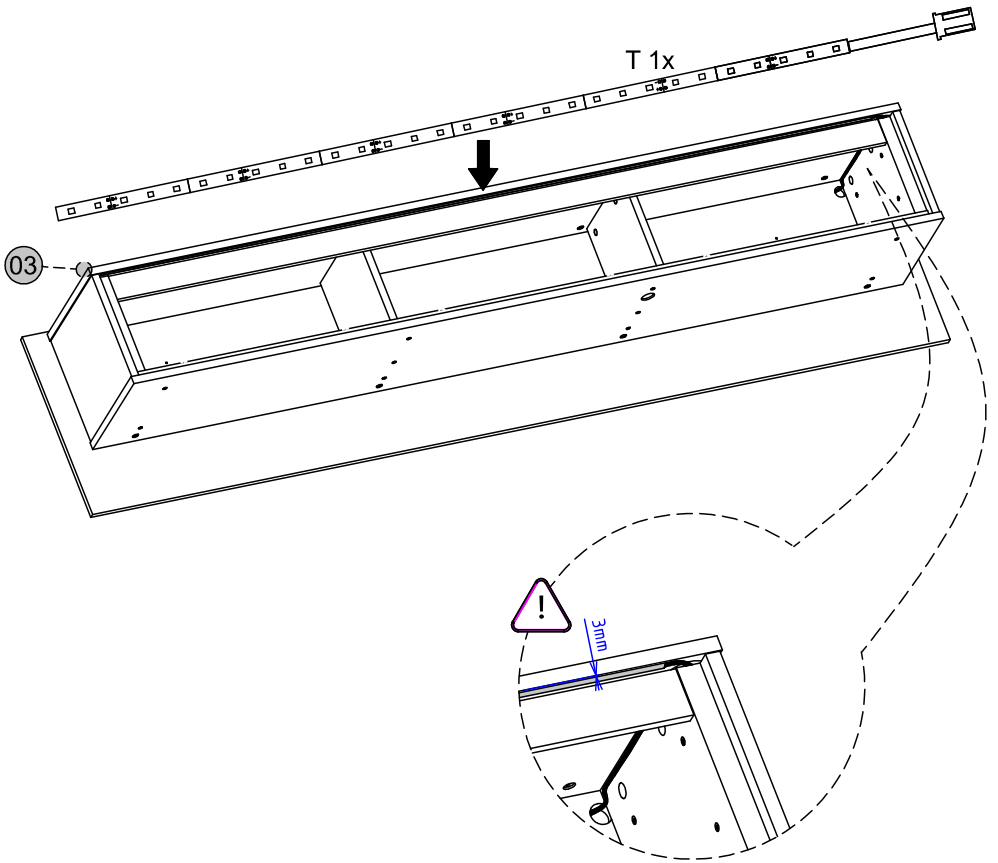


19

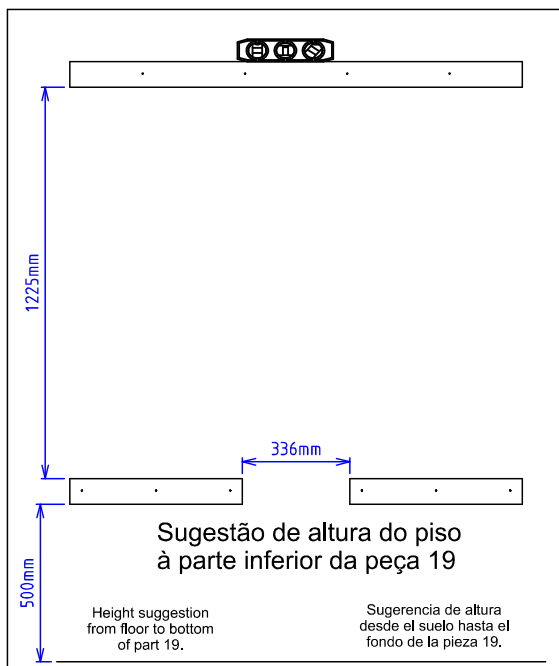
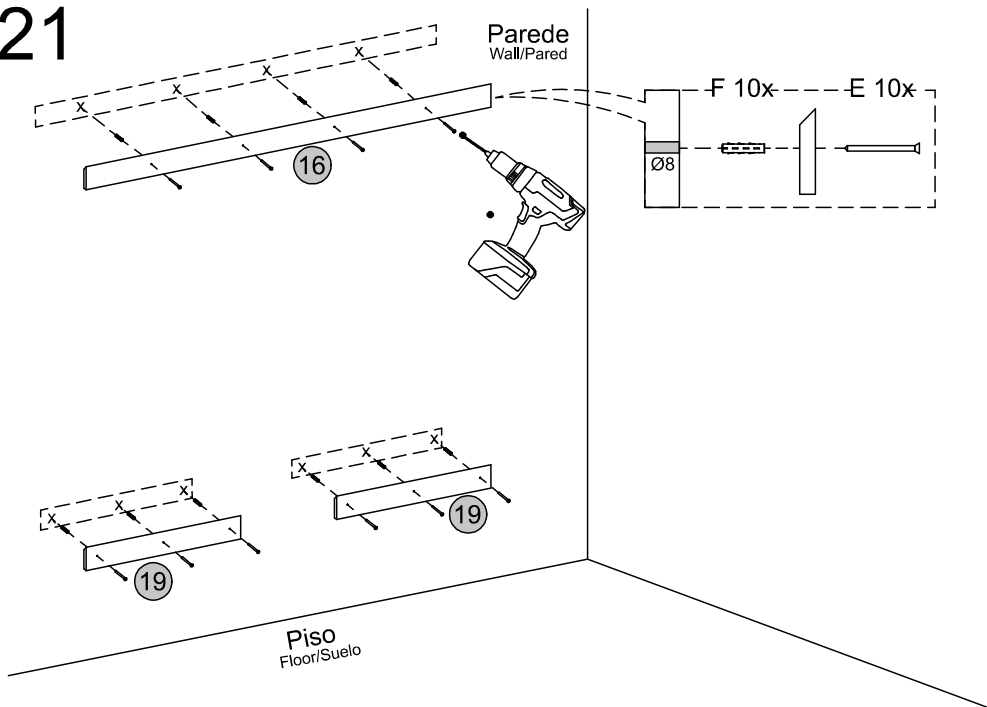




20

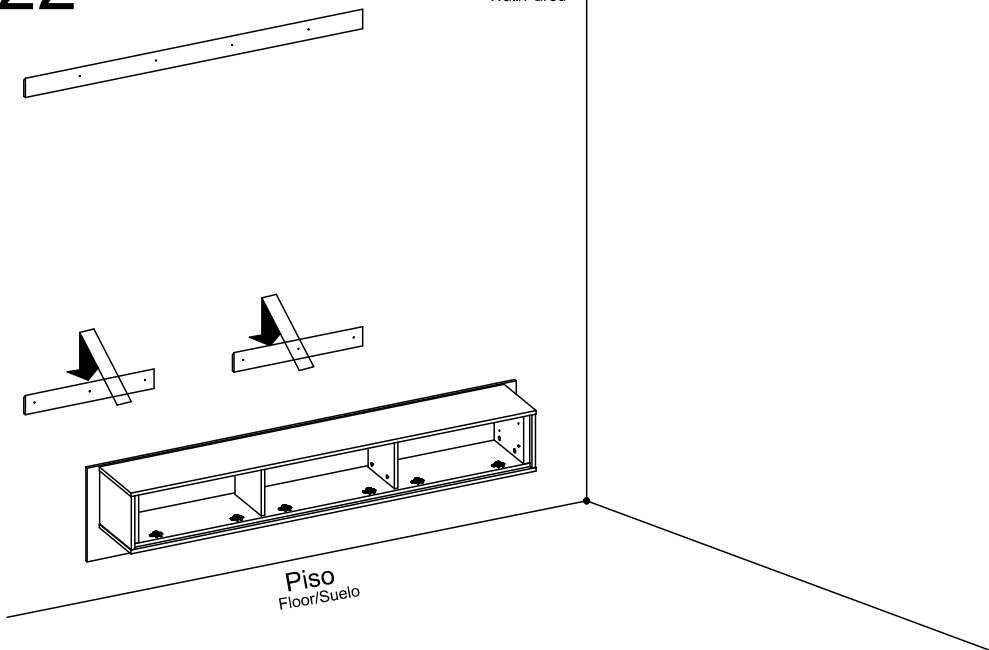


21

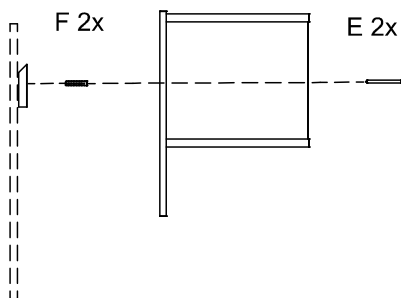
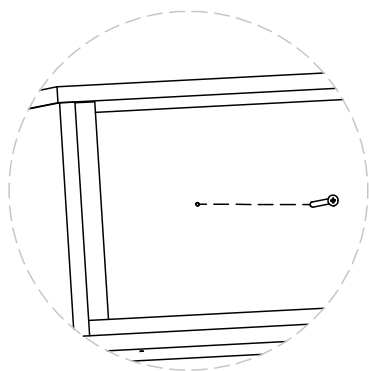


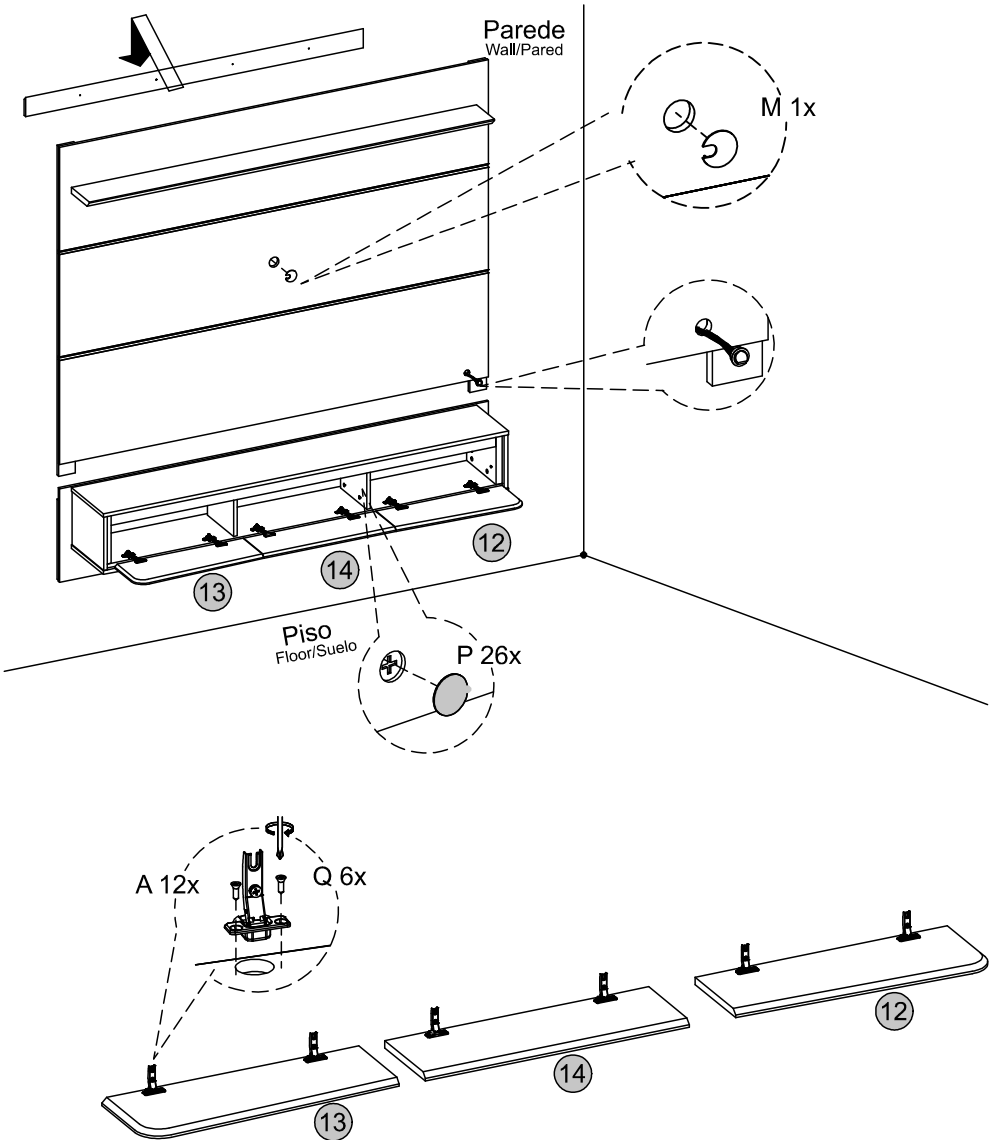
22

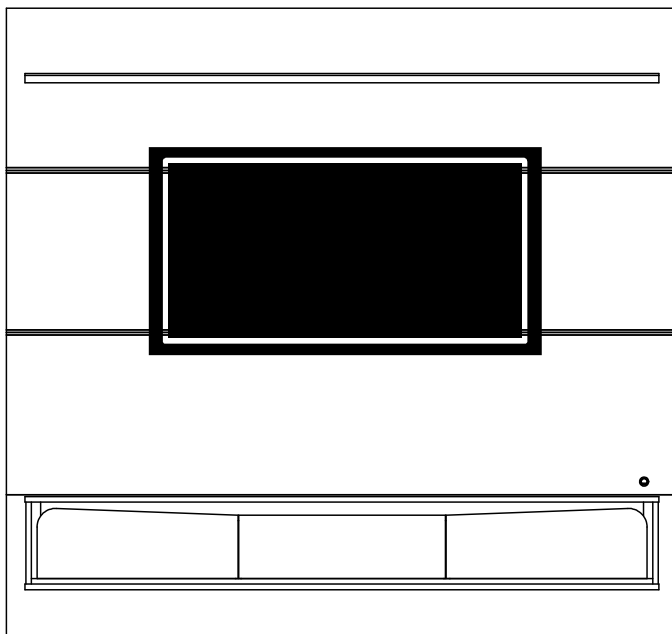
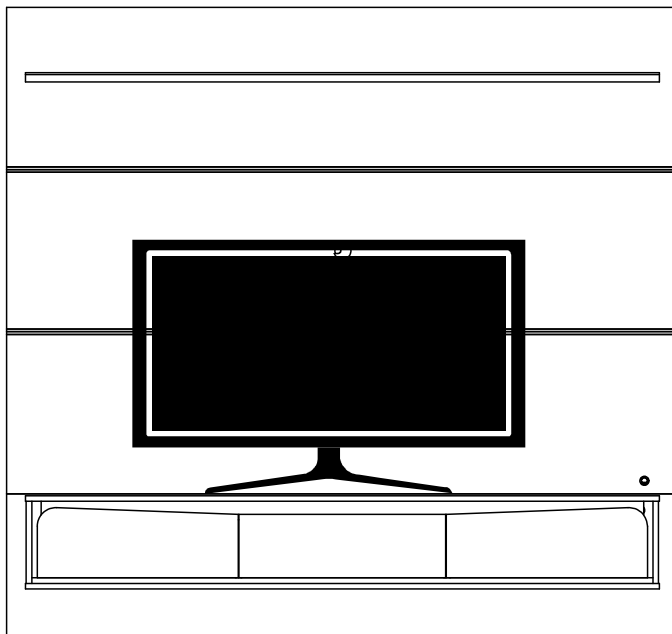
Parede
Wall/Pared



23







Medidas finais / Final measures / Medidas finales

Comprimento / Length / Largo : 1800mm

Altura / Height / Alto : 1690mm

Profundidade / Depth / Profundidad : 295mm

