

# MANUAL DE MONTAGEM - ROUPEIRO 4 PORTAS 2 GAVETAS Ref. 8430A

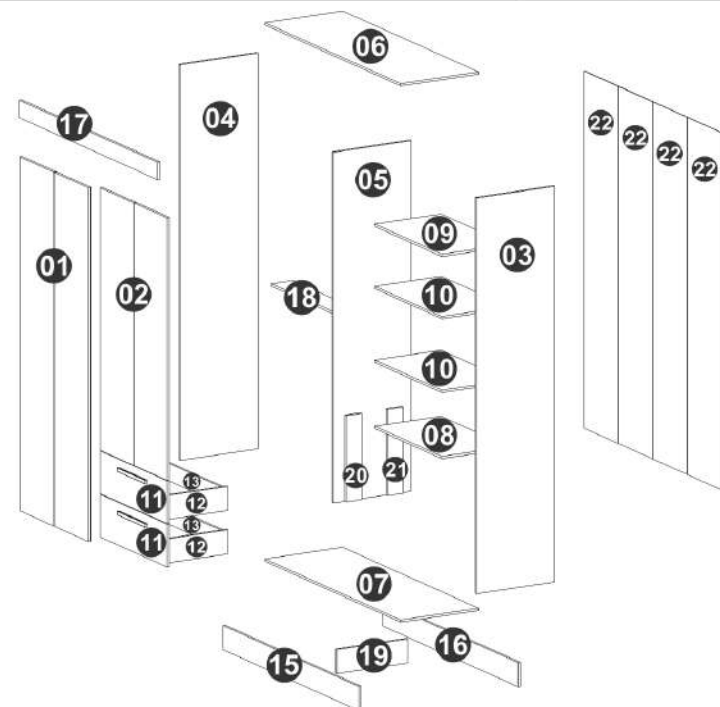
## MANUAL DE MONTAJE - CLOSET 4 PUERTAS Y 2 CAJONES Ref. 8430A

MÓVEIS CASTRO LTDA. / Rua Orfelino Bizarro Martins 1245 - Taquari, RS / FONE: 51.3653.1346 - www.moveiscastro.com.br



prazer em viver e conviver

Nº	CÓD.	DESCRIÇÃO	MEDIDA	CX	QTDE.
1	207796	Porta Maior/Puerta Mayor	1830x341x15	1/2	02
2	207797	Porta Menor/Puerta Menor	1360x333x15	1/2	02
3	207769	Lateral Direita/Lateral Derecho	2050x450x12	2/2	01
4	207779	Lateral Esquerda/Lateral Izquierdo	2050x450x12	2/2	01
5	207780	Divisão/División	1816x450x12	2/2	01
6	207782	Chapéu/Sombrero	1360x450x12	2/2	01
7	207781	Assoalho/Piso	1360x450x12	2/2	01
8	207785	Tampo da Gaveta/Tapa de Cajón	674x385x12	2/2	01
9	207783	Prateleira Fixa/Estante Fijo	674x385x12	2/2	01
10	207784	Prateleira Suporte/Estante de Soporte	674x385x12	2/2	02
11	207798	Frente de Gaveta/Frente del Cajón	668x222x15	1/2	02
12	207786	Lateral de Gaveta/Lado del Cajón	350x125x12	2/2	04
13	207787	Traseiro de Gaveta/Cajón Trasero	600x90x12	2/2	02
14	207788	Fundo de Gaveta/Fondo del Cajón	610x355x3	2/2	02
15	207789	Rodapé Frontal/Zócalo Frontal	1360x125x12	2/2	01
16	207790	Rodapé Traseiro/Zócalo Trasero	1360x125x12	2/2	01
17	207791	Rodaforro/Rueda de ferro	1384x90x15	2/2	01
18	207792	Tampo do Cabide/Parte Superior de la Percha	674x125x12	2/2	01
19	207793	Travessa Rodapé/Travesaño del Zócalo	410x125x12	2/2	01
20	207794	Distânciador de Gaveta Frontal/Espaciador de Cajón Frontal	446x90x15	2/2	02
21	207795	Distânciador de Gaveta Traseiro/Espaciador de Cajón Trasero	446x90x15	2/2	02
22	207799	Costas/Costas	1850x343x3	1/2	04



Dimensões:  
 Altura.: 2100  
 Largura.: 1384  
 Prof.: 470

**EM CASO DE ASSISTÊNCIA IDENTIFICAR CÓD. E DESCRIÇÃO DA PEÇA!**

**EN CASO DE ASISTENCIA IDENTIFICAR CÓD. Y DESCRIPCIÓN DE LA PIEZA!**

### CERTIFICADO DE GARANTIA

A Móveis Castro, preocupa-se com a qualidade de seus produtos, para tanto apresenta o CERTIFICADO DE GARANTIA. Gostaríamos de ressaltar que, para fazer uso da garantia, você deve fazer a solicitação de assistência técnica dentro do prazo de três (3) meses após a data de compra constante na nota fiscal do produto. Desta forma, é fundamental que você acione sua garantia logo que detectar alguma irregularidade com o produto. O contato para acionar a garantia ou solicitar assistência técnica deve ser feito sempre junto a loja onde o produto foi adquirido.

É na loja que você terá todas as informações sobre o processo de sua garantia, pois a Móveis Castro oferece total suporte para os lojistas que comercializam os produtos de nossa marca, passando todas as formas corretas para que a assistência técnica e garantia sejam efetivas.

Sobre a garantia:

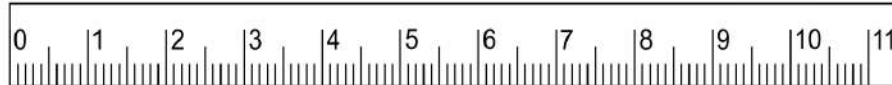
- A assistência técnica para defeitos não cobertos pela garantia, como aqueles causados por mau uso, também poderá ser solicitada, mediante orçamento prévio fornecido pela loja responsável pela venda do produto.
- A presente garantia não tem efeito de cobertura sobre danos causados ao produto decorrentes do transporte da loja até o consumidor ou causados por montagem inadequada do mesmo, pois são serviços que não estão a cargo do fabricante do produto.

Sobre a montagem, instalação, conservação e limpeza:

- A montagem do móvel é de responsabilidade da loja que comercializou o produto ou vendedor (a) que efetivou a venda.
- O móvel deve ser instalado por pessoal capacitado ou autorizado pelo estabelecimento comercial onde o mesmo foi adquirido, de acordo com as orientações de montagem que acompanham o produto (esquema de montagem) e em local apropriado.
- Lembramos que está sujeito a alterações todo e qualquer móvel frequentemente exposto a ação do sol, maresia, chuva, umidade e outros agentes naturais. Portanto, escolha com cuidado a localização do móvel, evitando a incidência destes agentes sobre o produto.
- O móvel deve ser manuseado com cuidado, evitando que seja arrastado ou submetido a esforço capaz de comprometer a estrutura e montagem do móvel.
- Para correta limpeza, recomenda-se a utilização da flanela levemente umedecida com água e detergente.

Para sua comodidade, guarde sempre a nota fiscal de compra do produto, pois a mesma é fundamental para a efetivação do exercício de sua garantia.

A	Parafuso cab. Chata 4.0x40 mm (30x) Tornillo cab. Chata 4.0x40 mm (30x)		147	M	Prego 11x11 (150x) Clavo 11x11 (150x)		1669
B	Parafuso cab. Chata 4.5x25 mm (8x) Tornillo cab. Chata 4.5x25 mm (8x)		1019	N	Prego 13x15 (8x) Clavo 13x15 (8x)		311
C	Parafuso cab. Flang 3.5x25 mm (14x) Tornillo cab. Flang 3.5x25 mm (14x)		2926	O	Dobradiça 26mm (6x) Bisagra 26mm (6x)		2687
D	Parafuso cab. chata 3.5x12 mm (106x) Tornillo cab. chata 3.5x12 mm (106x)		1152	P	Dobradiça Alta 26mm (6x) Bisagra Alta 26mm (6x)		2717
E	Cantoneira (6x) Esquina (6x)		652	Q	Corrediça Telesc 350 mm (2x) Corredera Telesc 350 mm (2x)		2112
F	Cantoneira (4x) Esquina (4x)		44	R	Cabideiro 674mm (2x) Perchero 674mm (2x)		2931
G	Fixador Para Fundo (2x) Fijador para Fondo (2x)		2439	S	Puxador Madeira 445 mm (2x) Tirador de Madeira de 445 mm (2x)		207712
H	Suporte Cabideiro Obl. (4x) Soporte de Percha Obl. (4x)		1415	T	Puxador Madeira 280 mm (4x) Tirador de Madeira de 280 mm (4x)		207330
I	Suporte de prateleira (8x) Soporte de estante (8x)		349	U	Perfil 11816mm (2x) Perfil 11816mm (2x)		2932
J	Sapata plástica 12mm (6x) Zapato de plástico 12mm (6x)		1402	V	Kit Pé Conjunto C/6 (1x) Juego de Pies C/6 (1x)		-----
K	Cavilha 6x30 mm (6x) Clavija 6x30 mm (6x)		46	W	Adesivo (1x) Adhesivo (1x)		225
L	Fixador de Costa (24x) Fijador de Orillas (24x)		230				



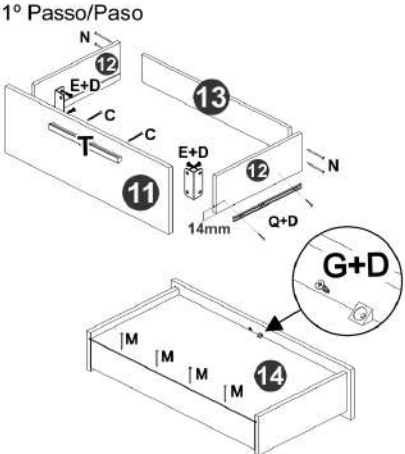
Dúvidas? Envie um e-mail para: [assistencia@moveiscastro.com.br](mailto:assistencia@moveiscastro.com.br)

# MANUAL DE MONTAGEM - ROUPEIRO 4 PORTAS 2 GAVETAS Ref. 8430A

# MANUAL DE MONTAJE - CLOSET 4 PUERTAS Y 2 CAJONES Ref. 8430A

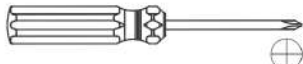
MÓVEIS CASTRO LTDA. / Rua Orfelino Bizarro Martins 1245 - Taquari, RS / FONE: 51.3653.1346 - www.moveiscastro.com.br

### 1º Passo/Paso



**OBS:** Fixar o Perfil Puxador com auxílio de uma chave Philips

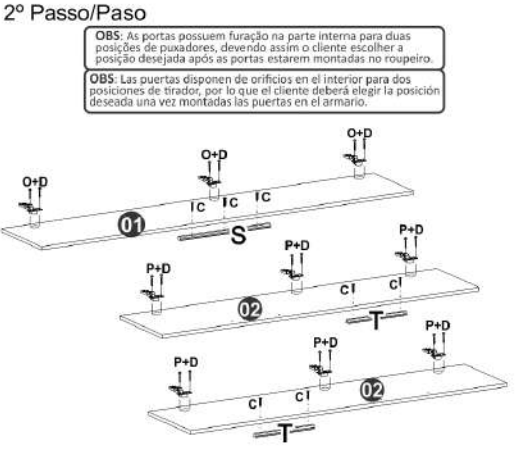
**OBS:** Fije el Mango del Perfil con un Destornillador Philips



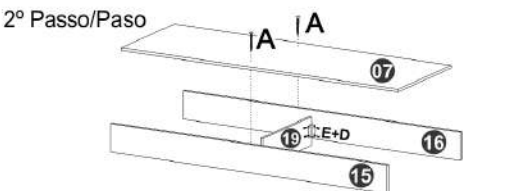
### 2º Passo/Paso

**OBS:** As portas possuem furação na parte interna para duas posições de puxadores, devendo assim o cliente escolher a posição desejada após as portas estarem montadas no roupeiro.

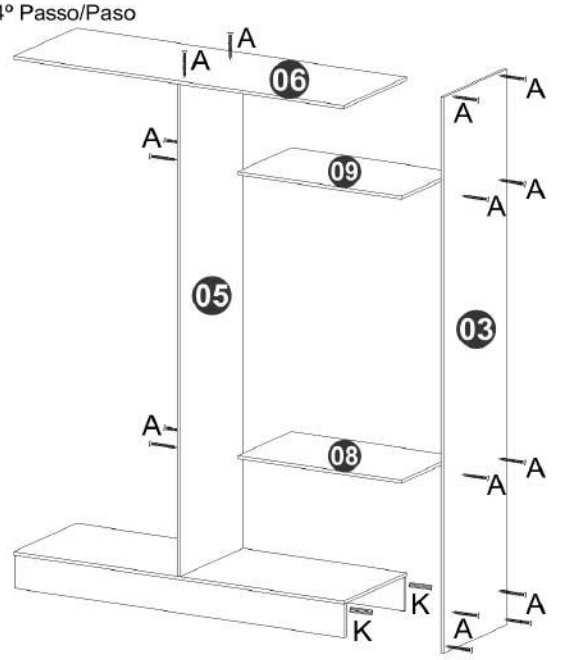
**OBS:** Las puertas disponen de orificios en el interior para dos posiciones de tirador, por lo que el cliente deberá elegir la posición deseada una vez montadas las puertas en el armario.



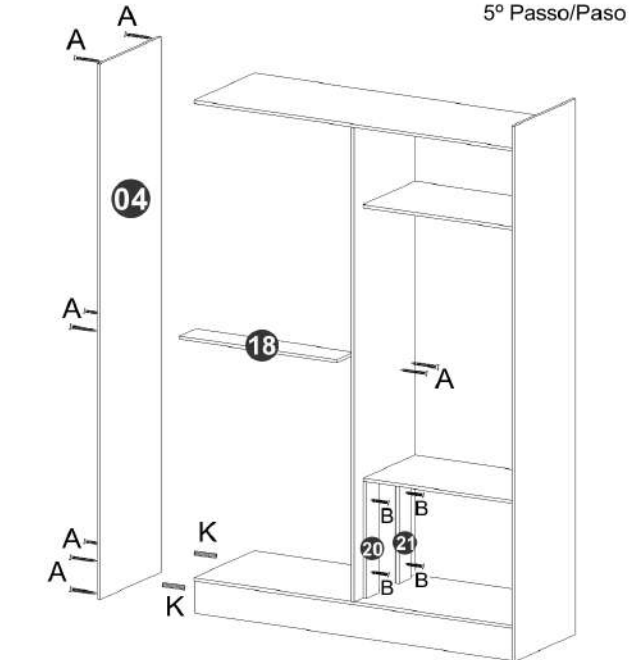
### 2º Passo/Paso



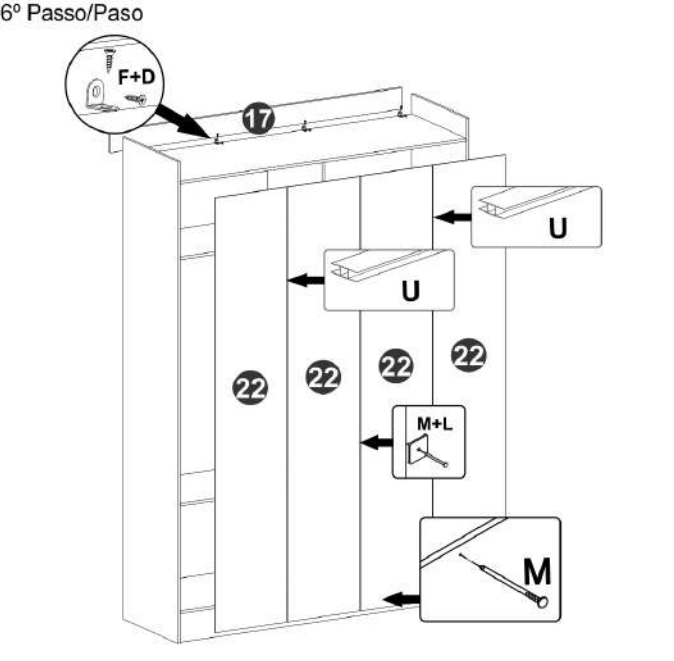
### 4º Passo/Paso



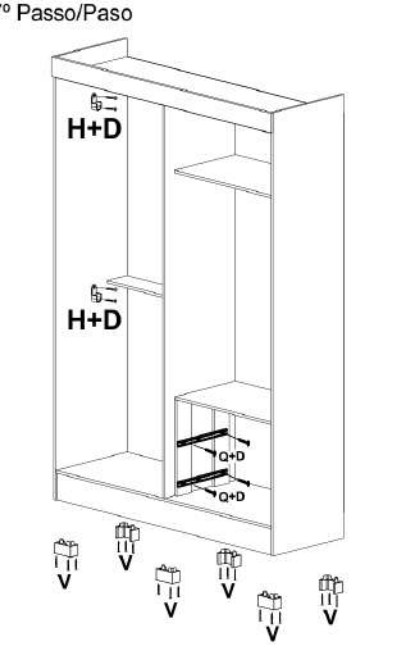
### 5º Passo/Paso



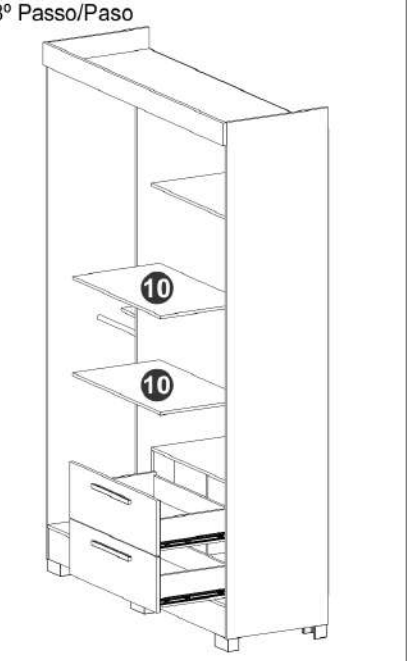
### 6º Passo/Paso



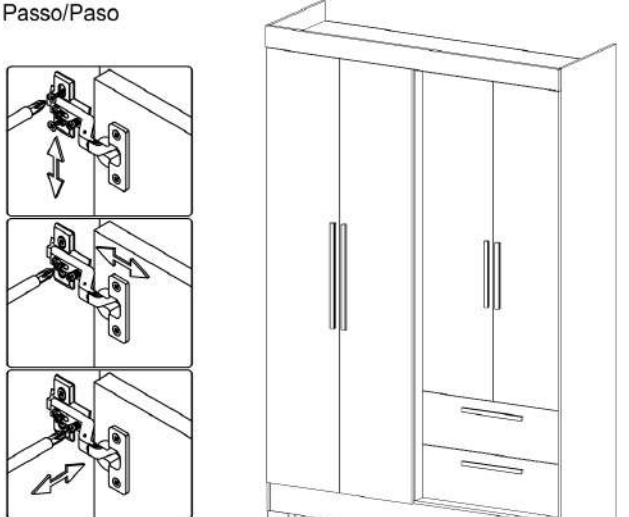
### 7º Passo/Paso



### 8º Passo/Paso



### 9º Passo/Paso



Colocar as portas e regular conforme imagem acima

Coloque las puertas y ajuste como se indica arriba