

ROUPEIRO 6P 3 GAV. 3 EM 1 / WARDROBE 6P 3 DRAWER 3 IN 1 / ARMARIO 6P 3 CAJONES 3 EM 1
PH1804 - PH18041

Montagem

Recomenda-se a leitura prévia das instruções de montagem e profissionais especializados para montar.

Assistência

Caso ocorra problema com algum dos componentes, sublinhe-o, identifique o problema e retorne esta relação, via fax ou outro meio de comunicação disponível para o representante.

Assinatura do cliente

Assembly

Before the assembling is recommended to read carefully the assembly instruction by professional assemblers.

Assistance

If happen problems with any component, underline the same, identify the problem and send back this relation immediately, by fax or other way.

Client signature

Montaje

Se recomienda la lectura previa de las instrucciones de montaje y profesionales especializados para montarlos.

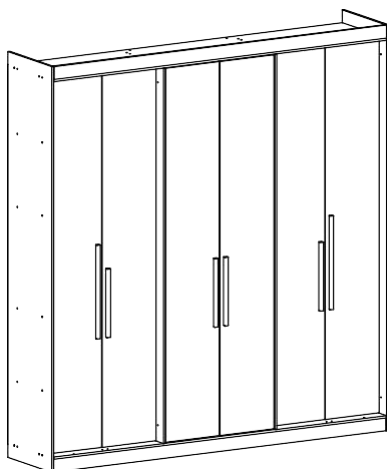
Assistencia

Caso sucedan problemas con alguno de los componentes, subraye el componente, identifique el problema, y retorne esta copia via fax u otro medio de comunicación posible.

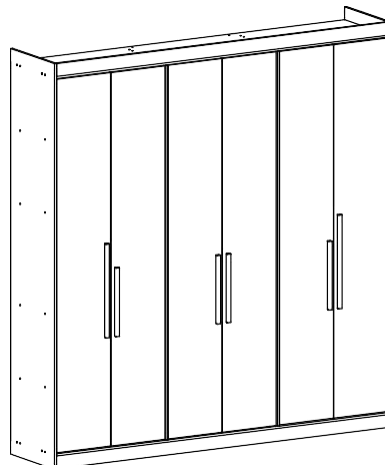
Assinatura del cliente

Este produto pode ser montado de diferentes formas;
com as portas laterais recuadas (opção1)
com as portas alinhadas na frente do móvel (opção 2)
com as portas centrais recuadas (opção 3).

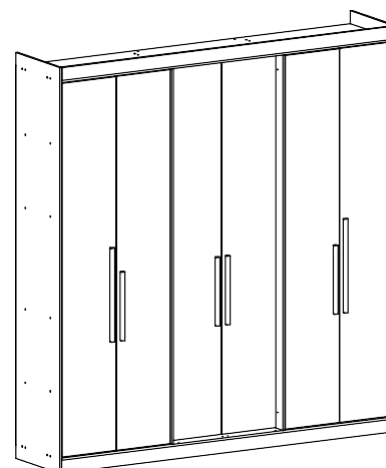
Opção 1/ Option 1/ Opción 1



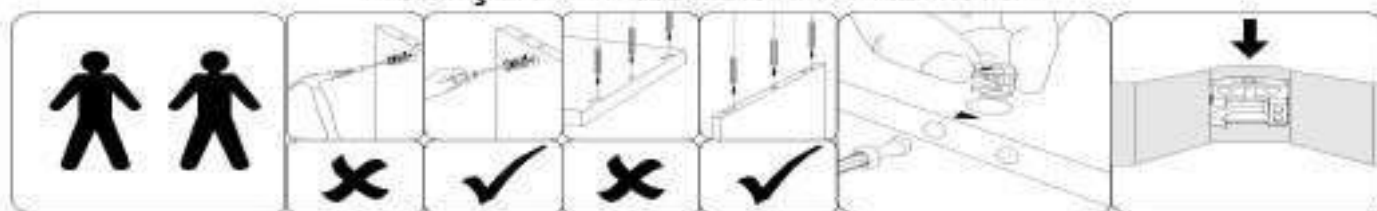
Opção 2/ Option 2/ Opción 2



Opção 3/ Option 3/ Opción 3



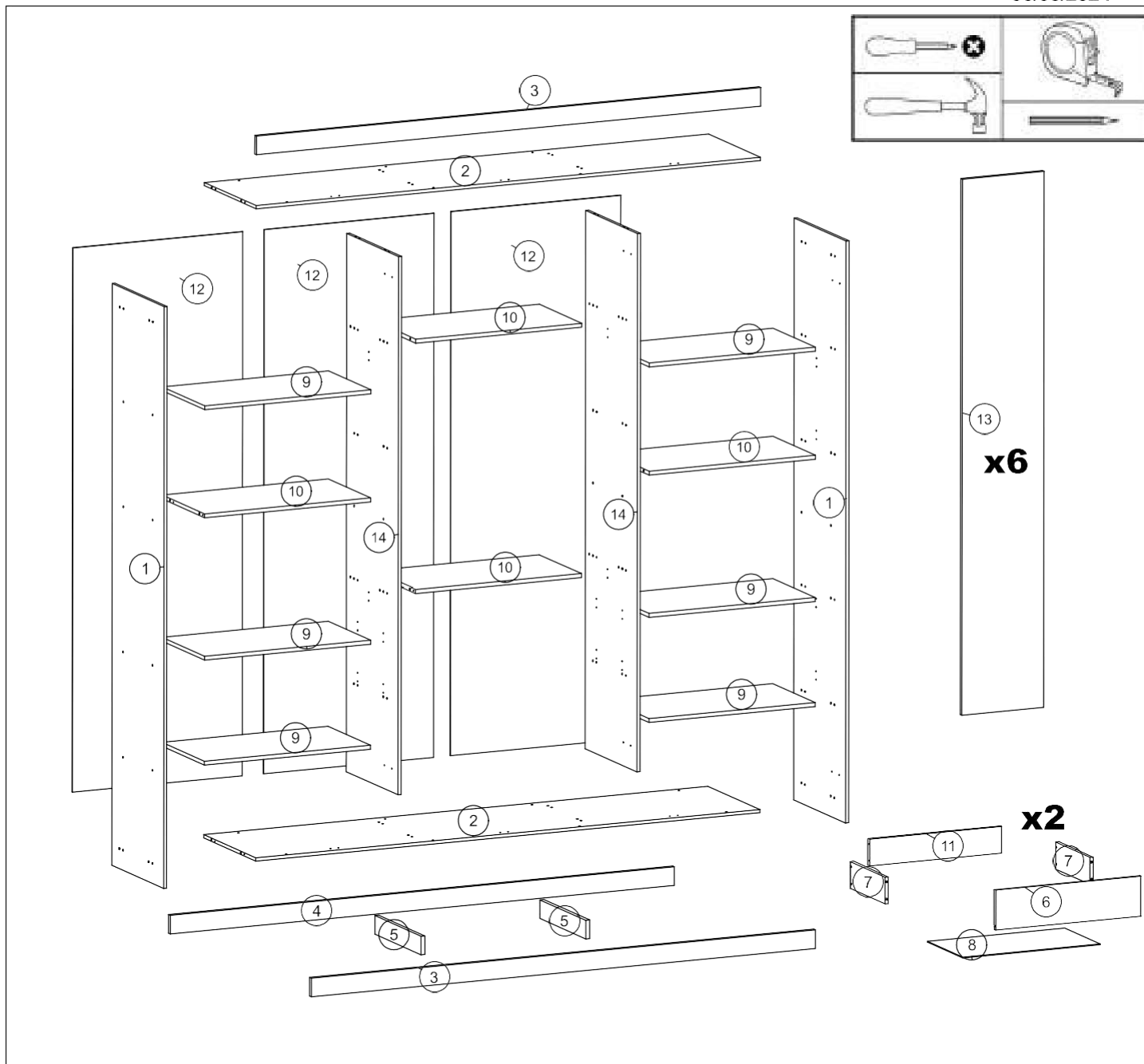
Atenção / Attention / Atención



A Herval se reserva o direito de efetuar alterações nos produtos de suas linhas sem aviso prévio, quando entender necessário.

Herval reserves the right to effect modifications in the products, without previous advice, when understand necessary.

Herval se reserva el derecho de hacer las modificaciones que juzgue necesarias en sus productos, sin aviso previo, cuando lo crea necesario.



LISTA DE PEÇAS / PARTS LIST / LISTA DE PIEZAS

PH-1804				
Volume 1 / Carton 1 / Caja 1				
INDICE / INDEX	COD. / CODE	PEÇA / PART / PIEZA	MED/MEASURE	QTDE / QUANT / CANT
3	160397E	RODAPE FRONTAL	2049.0x70.0x15.0	1
1	160401E	LATERAL	2190.0x452.0x12.0	2
14	160400E	DIVISAO	2026.0x452.0x12.0	2
78	-	TAPA FURO ADESIVO PAPEL 15mm	15.0x15.0x0.5	8
15	1608267	CORREDICA 300MM BRANCA (PAR)	xx	2
-	K072802	KIT PH1804 ROUPEIRO 6P 2GAV 3 EM 1	xx	1
-	K072803	KIT 18 DOB CAN 26MM CURVA - CALÇO D12	xx	1
2	160402E	TAMPO -BASE	2049.0x452.0x12.0	2
3	160397E	RODAPE FRONTAL	2049.0x70.0x15.0	1
4	160398E	RODAPE TRASEIRO	2049.0x70.0x15.0	1
5	160399E	TRAVESSA RODAPE	401.0x70.0x15.0	2
18	1609946	PUX CEDRO 4F 506MM (4719)	506.0x20.0x20.0	2
16	1608581	PUX CEDRO 2F 370MM (4719)	370.0x20.0x20.0	4
17	1608941	TUBO OBLONGO 668MM	668.0x30.0x15.8	2

PH-1804				
Volume 2 / Carton 2 / Caja 2				
ÍNDICE / INDEX	CÓD. / CODE	PEÇA / PART / PIEZA	MED/MEASURE	QTDE / QUANT / CANT
9	160405L	PRATELEIRA MÓVEL	675.0x369.0x15.0	6
7	160408L	LATERAL GAVETA	300.0x100.0x12.0	4
6	160407L	FRENTE DE GAVETA	590.0x150.0x12.0	2
11	160409L	TRASEIRO DE GAVETA	536.0x100.0x12.0	2
8	160406L	FUNDO GAVETA	307.0x558.0x3.0	2
10	160404L	PRATELEIRA FIXA	675.0x369.0x15.0	4

PH-1804				
Volume 3 / Carton 3 / Caja 3				
ÍNDICE / INDEX	CÓD. / CODE	PEÇA / PART / PIEZA	MED/MEASURE	QTDE / QUANT / CANT
12	160411L	FUNDO	2048.0x690.0x3.0	3
13	160410L	PORTA	2018.0x332.0x15.0	6

PH-18041				
Volume 1 / Carton 1 / Caja 1				
ÍNDICE / INDEX / INDICE	CÓD. / CODE / COD	PEÇA / PART / PIEZA	MED/MEASURE/MED	QTDE / QUANTITY / CANTIDAD
3	160527E	RODAPÉ FRONTAL	2049.0x70.0x15.0	1
1	160526E	LATERAL	2190.0x452.0x12.0	2
14	160529E	DIVISAO	2026.0x452.0x12.0	2
78	-	TAPA FURO ADESIVO PAPEL 15mm	15.0x15.0x0.5	8
15	1608267	CORREDICA 300MM BRANCA (PAR)	xx	2
-	K072802	KIT PH1804 - 041 ROUPEIRO 6P 2GAV 3 EM 1	xx	1
-	K072803	KIT 18 DOB CAN 26MM CURVA - CALÇO D12	xx	1
2	160525E	TAMPO-BASE	2049.0x452.0x12.0	2
3	160527E	RODAPE FRONTAL	2049.0x70.0x15.0	1
4	160528E	RODAPE TRASEIRO	2049.0x70.0x15.0	1
5	160530E	TRAVESSA RODAPE	401.0x70.0x15.0	2
18	1609946	PUX CEDRO 4F 506MM (4719)	506.0x20.0x20.0	2
16	1608581	PUX CEDRO 2F 378MM (4719)	370.0x20.0x20.0	4
17	1608941	TUBO OBLONGO 668MM	668.0x30.0x15.8	2

PH-18041				
Volume 2 / Carton 2 / Caja 2				
ÍNDICE / INDEX / INDICE	CÓD. / CODE / COD	PEÇA / PART / PIEZA	MED/MEASURE/MED	QTDE / QUANTITY / CANTIDAD
9	160535L	PRATELEIRA MÓVEL	675.0x369.0x15.0	6
7	160533L	LATERAL DEGAVETA	300.0x100.0x12.0	4
6	160531L	FRENTE DE GAVETA	590.0x150.0x12.0	2
11	160536L	TRASEIRO DE GAVETA	536.0x100.0x12.0	2
8	160406L	FUNDO DE GAVETA	307.0x558.0x3.0	2
10	160532L	PRATELEIRA FIXA	675.0x369.0x15.0	4

PH-18041				
Volume 3 / Carton 3 / Caja 3				
ÍNDICE / INDEX / INDICE	CÓD. / CODE / COD	PEÇA / PART / PIEZA	MED/MEASURE/MED	QTDE / QUANTITY / CANTIDAD
12	160411L	FUNDO	2048.0x690.0x3.0	3
13	160537L	PORTA	2018.0x332.0x15.0	6

LISTA DE ACESSÓRIOS / FITTINGS LIST / LISTA DE ACCESORIOS**CÓD./ CODE: K072802**

REF.	PEÇA	PART	PIEZA	QTDE	CÓDIGO
21	PREGO 10 X 10 C/CABEÇA - Ø1,5 x 23mm	Nail 10 X 10 - Ø1,5 x 23mm	Clavo 10 X 10	114	1605365
25	FIXADOR PARA COSTAS ZINCO BR	Back Panel Bracket	Soporte Panel Trasero	26	1601469
55	SUPORTE PARA PORTA L42xP17xA8mm	-	-	6	XXXXXX
96	DISTANCIADOR DE CORREDIÇA 45MM	Drawer Spacer	Espaciador de Cajones	8	1607849
166	SUPORTE PRATELEIRA 6x6 (CINZA)	Shelf Support 6x6	Soporte Repisa 6x6	24	1604347
172	SUPORTE TUBO OBLONGO PLASTICO	Support Pipe Oblongo Plastic	Apoyo Tüberia Oblongo Plástico	4	1603790
224	SAPATA QUADRADA 12x12 (CINZA)	-	-	4	1606846
225	SAPATA QUADRADA 15x15mm (CINZA)	-	-	4	1602714
1.2	CAVILHA DE MADEIRA 6X40	Dowel Ø6 x 40 mm	Tarugo Ø6 x 40 mm	40	1604742
2.12	PARAFUSO 4 X 40 CAB. CHATA PHILIPS	Screw Ø4 x 40 mm	Tornilo Ø4 x 40 mm	44	1604937
2.34	PARAFUSO 4 X 12 CAB. CHATA PHILIPS REBAIXADA	Screw Ø4 x 12 mm	Tornilo Ø4 x 12 mm	54	1606847
2.35	PARAFUSO 4 X 22 CAB. CHATA PHILIPS	Screw Ø4 x 22 mm	Tornilo Ø4 x 22 mm	16	1607860
2.4	PARAFUSO 3 X 20 CAB. CHATA PHILIPS	Screw Ø3 x 20 mm	Tornilo Ø3 x 20 mm	8	1604857
2.7	PARAFUSO 3.5 X 30 CAB. CHATA PHILIPS	Screw Ø3.5 x 30 mm	Tornilo Ø3.5 x 30 mm	14	1602836
J	CANTONEIRA 18x18 (ZB)	-	-	13	1604301

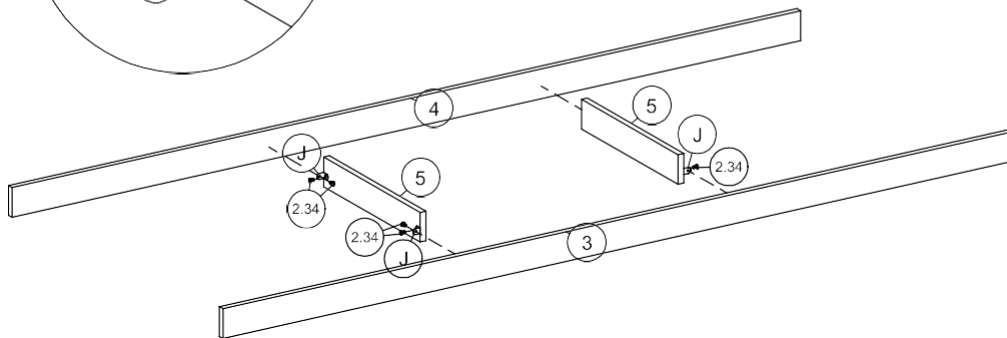
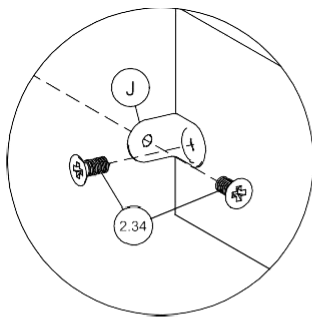
KIT DOBRADIÇAS / HINGES KIT / KIT BISAGRAS**CÓD./ CODE: K072803**

REF.	PEÇA	PART	PIEZA	QTDE	CÓDIGO
2.34	PARAFUSO 4 X 12 CAB. CHATA PHILIPS REBAIXADA	Screw Ø4 x 12 mm	Tornilo Ø4 x 12 mm	72	1606847
E20	DOBRADIÇA CANECO 26MM CURVA 7189	-	-	18	1609962
E4	CALÇO 26MM D12 (7497)	-	CALCE 26 12MM	18	1609963

**PASSO 1
STEP 1
PASO 1**

PEÇAS NECESSÁRIAS
PARTS REQUIRED
PIEZAS NECESARIAS

INDICE	QUANT.
3	1
4	1
5	1



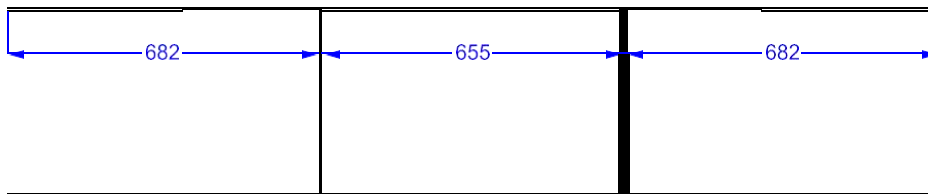
FERRAGEM NECESSÁRIA
HARDWARE REQUIRED
HERRAMIENTA NECESSARIA

INDICE	IMAGEM	QTDE
2.34		8
J		4

FERRAMENTAS NECESSÁRIAS
TOOL REQUIRED
HERRAMIENTA NECESSARIA



Vista superior do PASSO-1
Top view of STEP-1
Vista superior del PASO-1



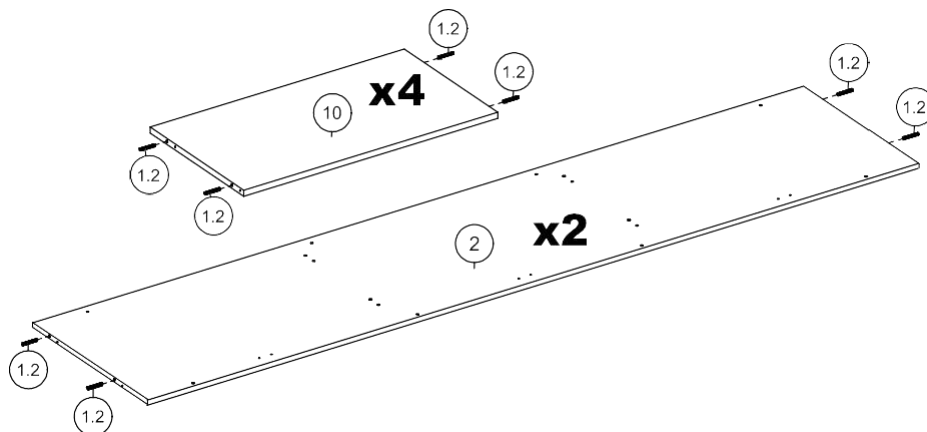
**PASSO 2
STEP 2
PASO 2**

PEÇAS NECESSÁRIAS
PARTS REQUIRED
PIEZAS NECESARIAS

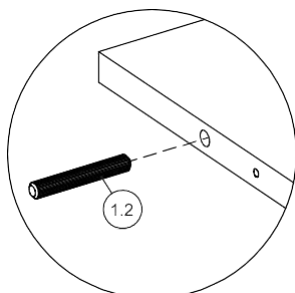
INDICE	QUANT.
2	2
10	4

FERRAGEM NECESSÁRIA
HARDWARE REQUIRED
HERRAMIENTA NECESSARIA

INDICE	IMAGEM	QTDE
1.2		8



FERRAMENTAS NECESSÁRIAS
TOOL REQUIRED
HERRAMIENTA NECESSARIA




**PASSO 3
STEP 3
PASO 3**

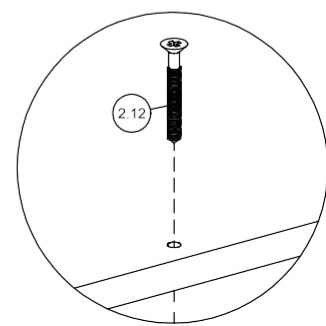
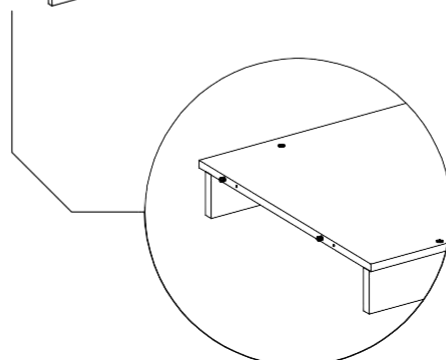
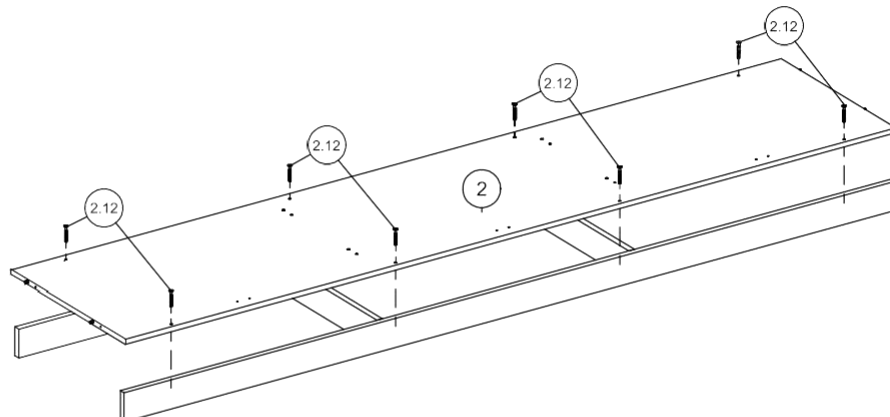
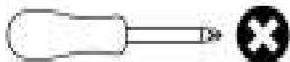
PEÇAS NECESSÁRIAS
PARTS REQUIRED
PIEZAS NECESARIAS

INDICE	QUANT.
2	1

FERRAGEM NECESSÁRIA
HARDWARE REQUIRED
HERRAMIENTA NECESARIA


INDICE	IMAGEM	QTDE
2.12		8

FERRAMENTAS NECESSÁRIAS
TOOL REQUIRED
HERRAMIENTA NECESARIA



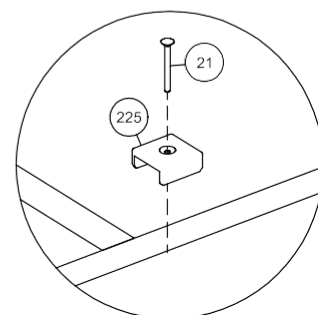
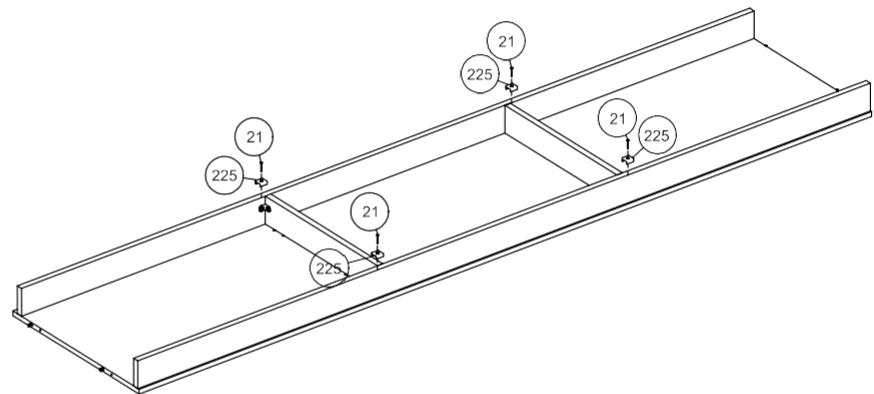
**PASSO 4
STEP 4
PASO 4**

PEÇAS NECESSÁRIAS
PARTS REQUIRED
PIEZAS NECESARIAS

INDICE	IMAGEM	QTDE
225		4
21		4

FERRAGEM NECESSÁRIA
HARDWARE REQUIRED
HERRAMIENTA NECESARIA

FERRAMENTAS NECESSÁRIAS
TOOL REQUIRED
HERRAMIENTA NECESARIA



PASSO 12.1
STEP 12.1
PASO 12.1

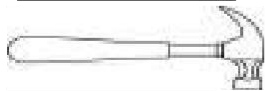
PEÇAS NECESSÁRIAS
PARTS REQUIRED
PIEZAS NECESARIAS

INDICE	QUANT.
9	6
262	2

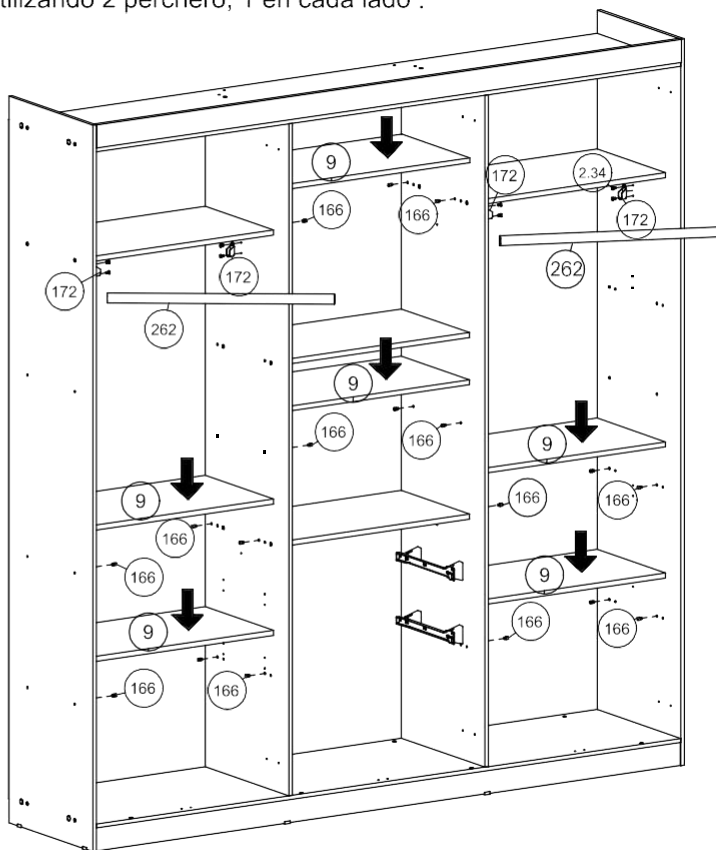
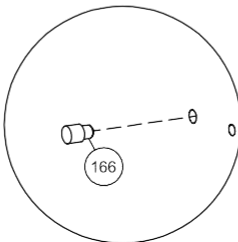
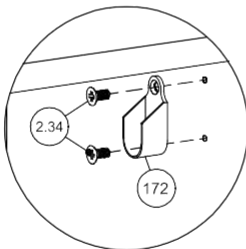
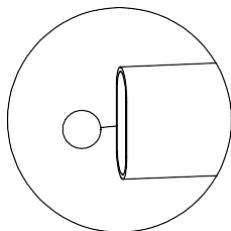
FERRAGEM NECESSÁRIA
HARDWARE REQUIRED
HERRAMIENTA NECESARIA

INDICE	IMAGEM	QTDE
166		24
172		4
2.34		8

FERRAMENTAS NECESSÁRIAS
TOOL REQUIRED
HERRAMIENTA NECESARIA



Montagem do produto utilizando 2 cabideiros, 1 em cada lado.
Assemble the product using 2 coat rack, 1 on each side.
Montaje del producto utilizando 2 perchero, 1 en cada lado .



PASSO 12.2
STEP 12.2
PASO 12.2

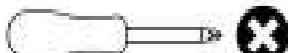
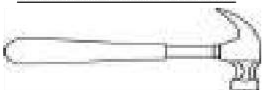
PEÇAS NECESSÁRIAS
PARTS REQUIRED
PIEZAS NECESARIAS

INDICE	QUANT.
9	6
262	2

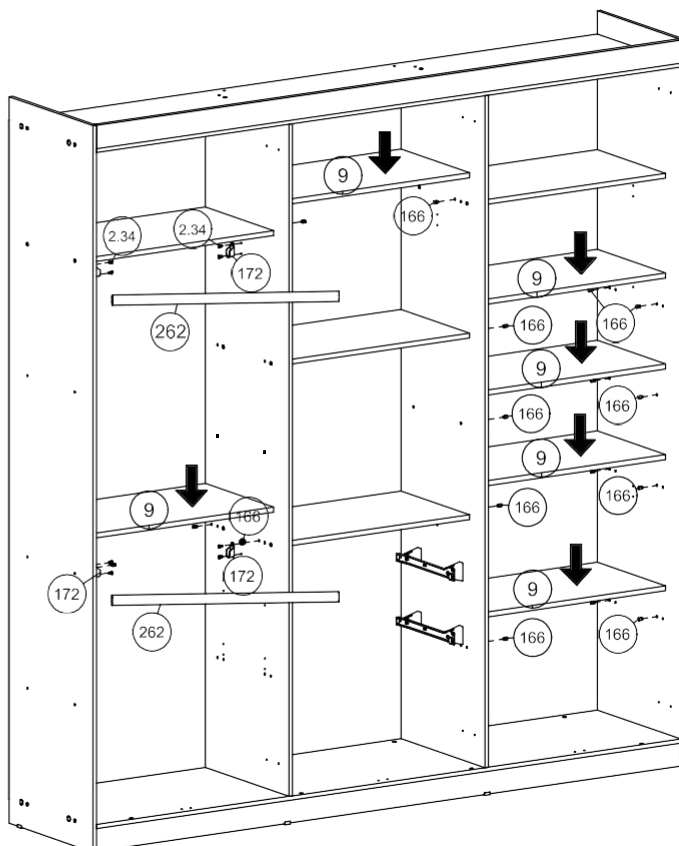
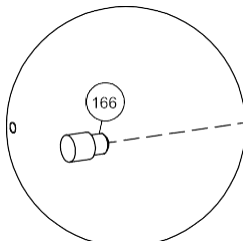
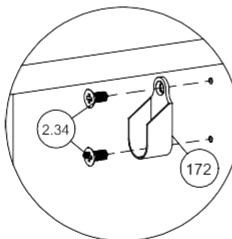
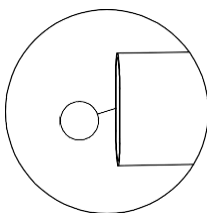
FERRAGEM NECESSÁRIA
HARDWARE REQUIRED
HERRAMIENTA NECESARIA

INDICE	IMAGEM	QTDE
166		24
172		4
2.34		8

FERRAMENTAS NECESSÁRIAS
TOOL REQUIRED
HERRAMIENTA NECESARIA



Montagem do produto utilizando 2 cabideiros, no mesmo lado.
Assemble the product using 2 coat rack, on the same side.
Montaje del producto utilizando 2 perchero, en el mismo lado.





**PASSO 13
STEP 13
PASO 13**

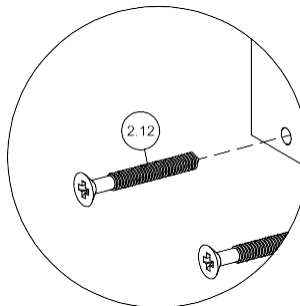
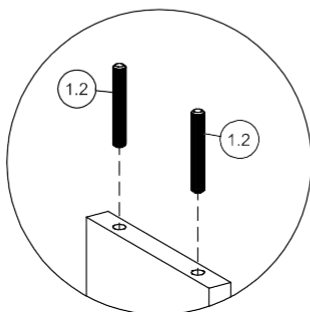
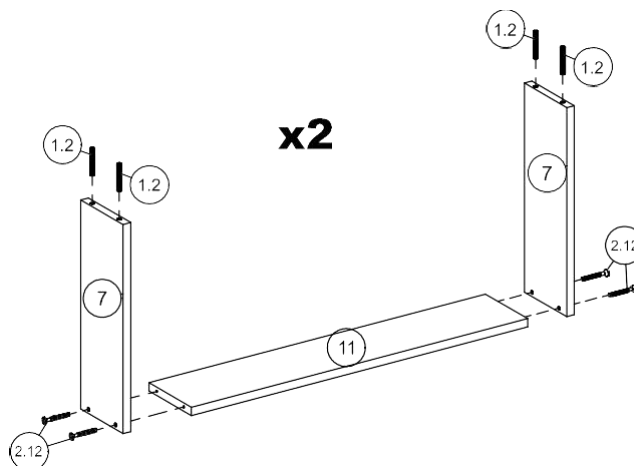
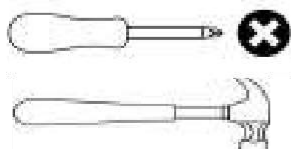
PEÇAS NECESSÁRIAS
PARTS REQUIRED
PIEZAS NECESARIAS

INDICE	QUANT.
7	4
11	2

FERRAGEM NECESSÁRIA
HARDWARE REQUIRED
HERRAMIENTA NECESARIA

INDICE	IMAGEM	QTDE
1.2		8
2.12		8

FERRAMENTAS NECESSÁRIAS
TOOL REQUIRED
HERRAMIENTA NECESARIA





**PASSO 14
STEP 14
PASO 14**

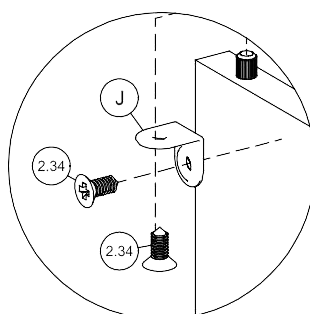
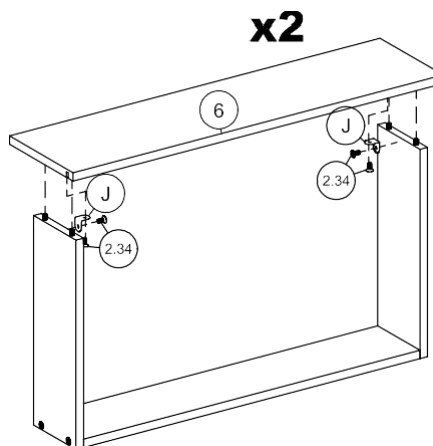
PEÇAS NECESSÁRIAS
PARTS REQUIRED
PIEZAS NECESARIAS

INDICE	QUANT.
6	2

FERRAGEM NECESSÁRIA
HARDWARE REQUIRED
HERRAMIENTA NECESARIA

INDICE	IMAGEM	QTDE
2.34		8
J		4

FERRAMENTAS NECESSÁRIAS
TOOL REQUIRED
HERRAMIENTA NECESARIA

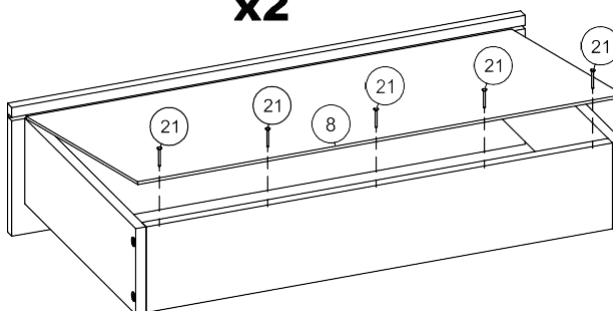


PASSO 15
STEP 15
PASO 15


PEGAS NECESSARIAS
PARTS REQUIRED
PIEZAS NECESSARIAS

INDICE	QUANT.
8	2

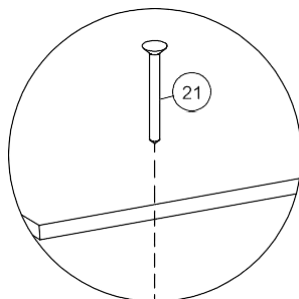
x2



FERRAGEM NECESSARIA
HARDWARE REQUIRED
HERRAMIENTA NECESSARIA

INDICE	IMAGEM	QTDE
21		10

FERRAMENTAS NECESSARIAS
TOOL REQUIRED
HERRAMIENTA NECESSARIA

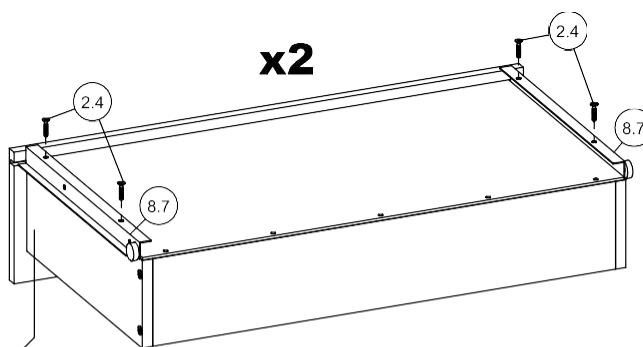


PASSO 16
STEP 16
PASO 16


PEÇAS NECESSARIAS
PARTS REQUIRED
PIEZAS NECESSARIAS

INDICE	QUANT.
8 7	2

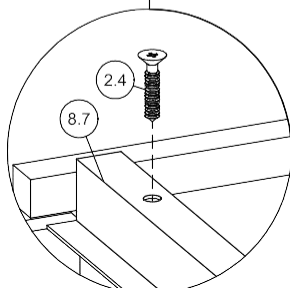
x2



FERRAGEM NECESSARIA
HARDWARE REQUIRED
HERRAMIENTA NECESSARIA

INDICE	IMAGEM	QTDE
2.4		4

FERRAMENTAS NECESSARIAS
TOOL REQUIRED
HERRAMIENTA NECESSARIA






PASSO 17
STEP 17
PASO 17

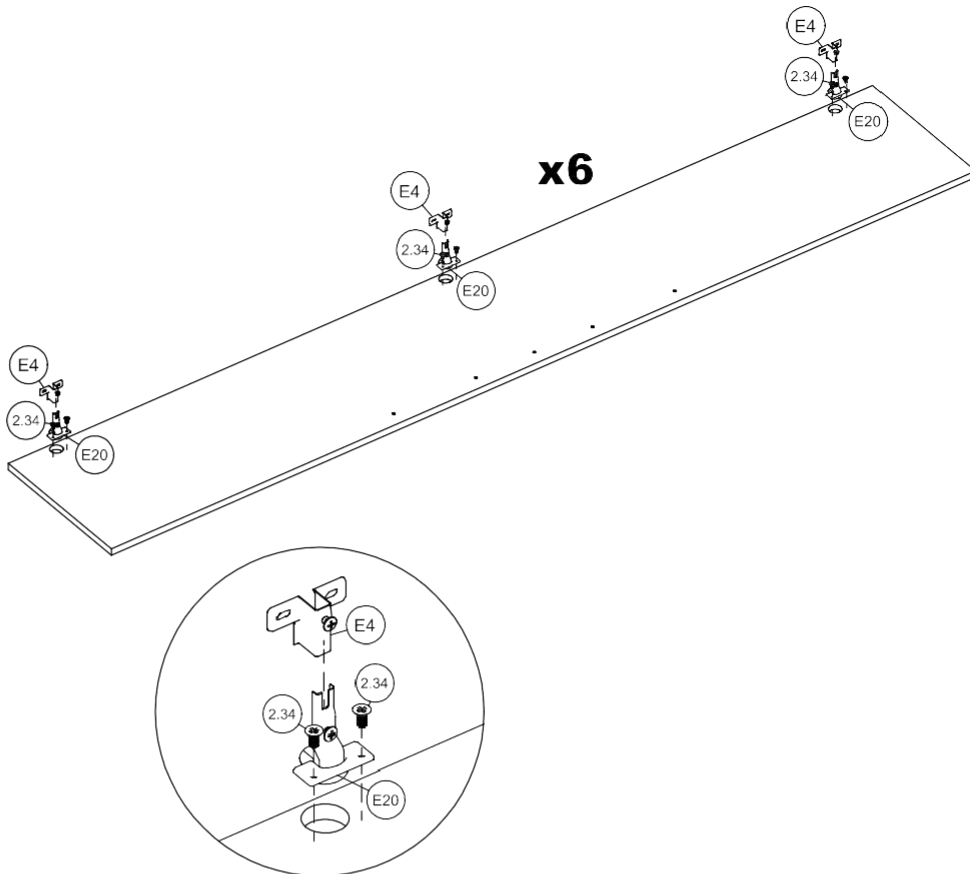
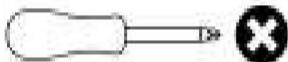
PEÇAS NECESSÁRIAS
PARTS REQUIRED
PIEZAS NECESARIAS

INDICE	QUANT.
13	6
-	1

FERRAGEM NECESSARIA
HARDWARE REQUIRED
HERRAMIENTA NECESSARIA

INDICE	IMAGEM	QTDE
2.34		36
E20		18
E4		18

FERRAMENTAS NECESSÁRIAS
TOOL REQUIRED
HERRAMIENTA NECESSARIA



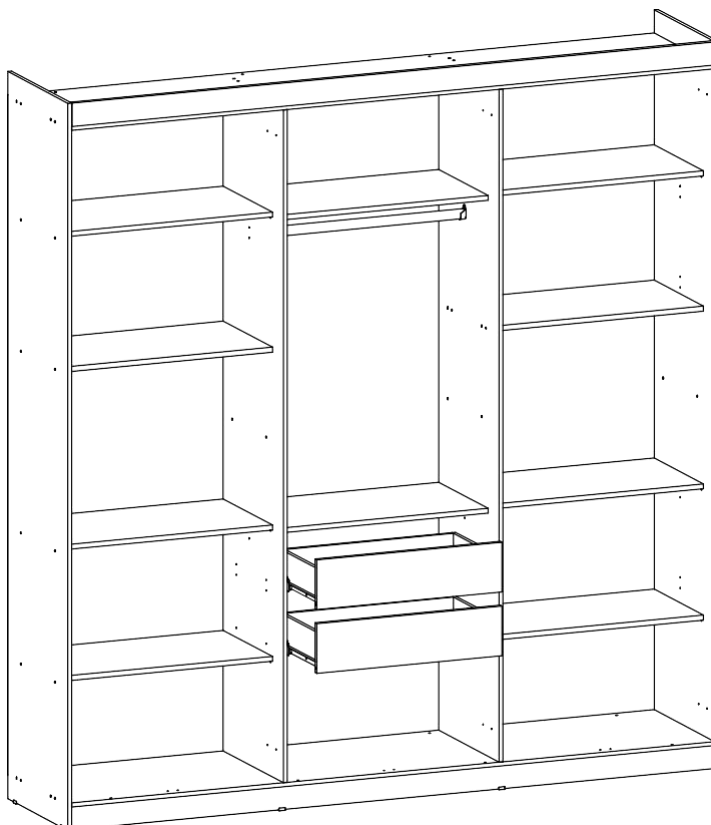
PASSO 18
STEP 18
PASO 18

PEÇAS NECESSÁRIAS
PARTS REQUIRED
PIEZAS NECESARIAS

Montagem das gavetas no roupeiro.
Assembling the drawers in the wardrobe.
Montaje de los cajones del armario.

FERRAGEM NECESSARIA
HARDWARE REQUIRED
HERRAMIENTA NECESSARIA

FERRAMENTAS NECESSÁRIAS
TOOL REQUIRED
HERRAMIENTA NECESSARIA


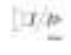



PASSO 19
STEP 19
PASO 19

PEÇAS NECESSÁRIAS
PARTS REQUIRED
PIEZAS NECESARIAS

INDICE	QUANT.
16	4
18	2

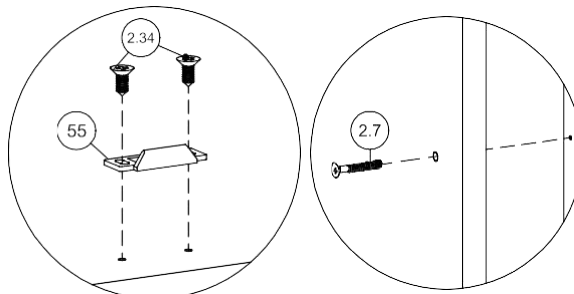
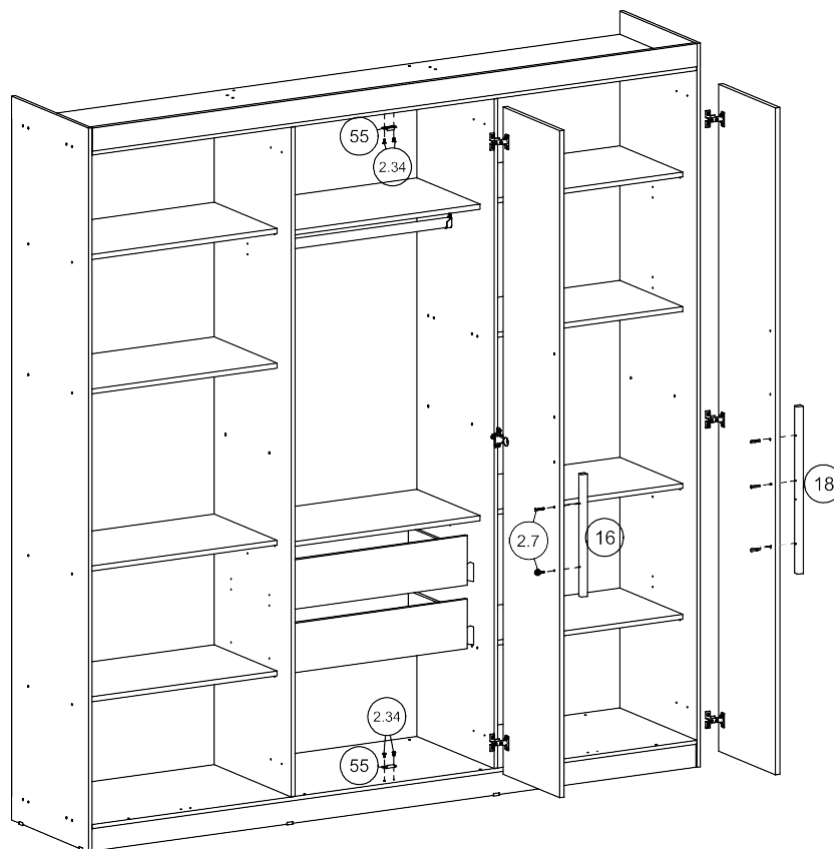
FERRAGEM NECESSÁRIA
HARDWARE REQUIRED
HERRAMIENTA NECESARIA

INDICE	IMAGEM	QTDE
55		6
2.34		48
2.35		16

FERRAMENTAS NECESSÁRIAS
TOOL REQUIRED
HERRAMIENTA NECESARIA



A montagem abaixo refere-se a Opção 1, com portas laterais recuadas.
The assembly below refers to Option 1, with recessed side doors.
El montaje a continuación se refiere a la Opción 1, con puertas laterales empotradas.



* Os componentes SUPORTE BATENTE P/ PORTA (55) vão se usados conforme a montagem das portas, portanto podem sobrar algumas peças.

* The DOOR STOP SUPPORT (55) components will be used depending on the assembly of the doors, so there may be some parts left over.

*Se utilizarán los componentes SOPORTE TOPE DE PUERTA (55) dependiendo del montaje de las puertas, por lo que pueden quedar algunas piezas sobrantes.